



●特長

○日本下水道協会認定

下水道用資器材製造工場認定を受けていますので、安心して御使用いただけます。

○止水性抜群

各部材接合は特殊シール材で圧着。ソケット部はゴムリング装着のため万全な止水効果です。

○経済性

掘削幅が少なく、済み、作業の省力化が図れます。

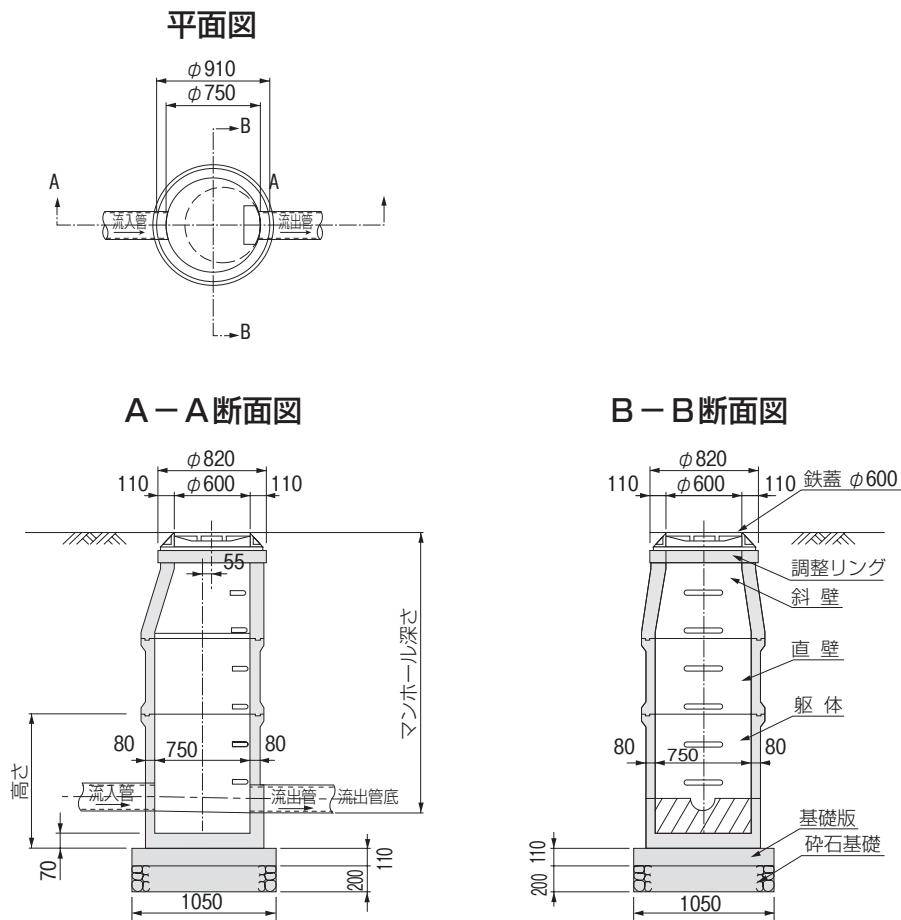
○深さ調整の安定合理化

高さが様々な種類の斜壁で深さを調整することにより上部構造が簡素安定すると同時に地盤の高さ変動にも均等にたやすく対応できます。

○多機能性

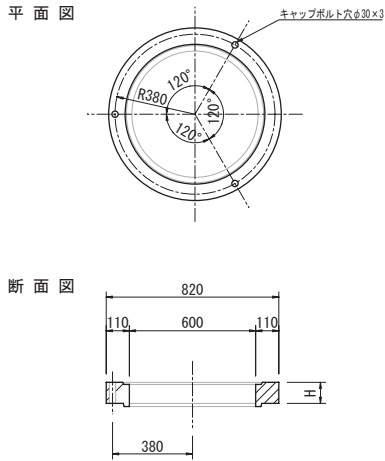
完全なプレハブ化製品ですから、湧水現場や老朽既存マンホールの取替え（交換）工事も容易にできます。

■0号エバホール (φ 750)

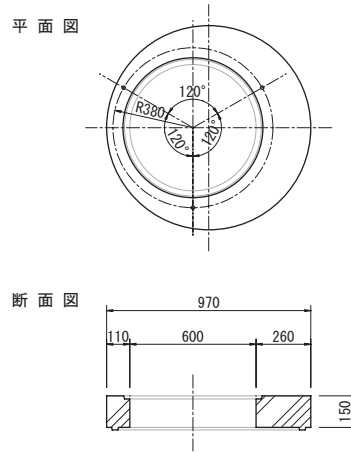


規格名称		規格寸法 (mm)				参考質量 (kg)
		内径	上径	下径	高さ	
調整リング	CR-5	600	-	-	50	29
	CR-10				100	59
	CR-15				150	88
	CR-20				200	118
床版斜壁	SB-15	600	-	-	150	170
斜壁	TR-30	-	600	750	300	199
	TR-45				450	297
	TR-60				600	396
直壁	AR-30	750	-	-	300	183
	AR-60				600	334
躯体	タライ型	750	-	-	600	415
					900	598
					1,200	781
底版	BP-11	-	-	-	110	230

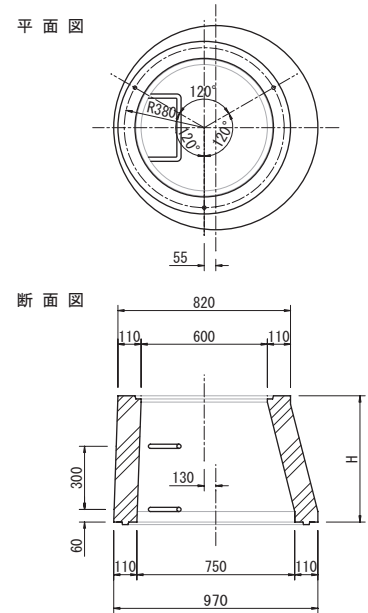
調整リング (CR)



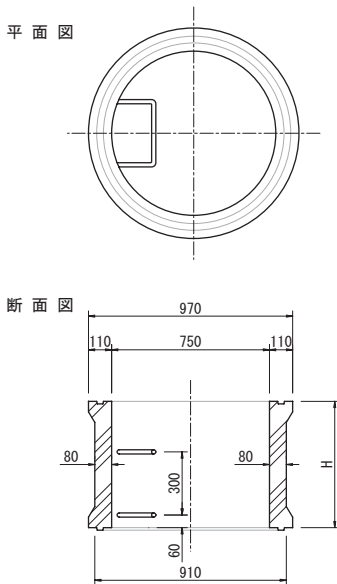
床版斜壁 (SB)



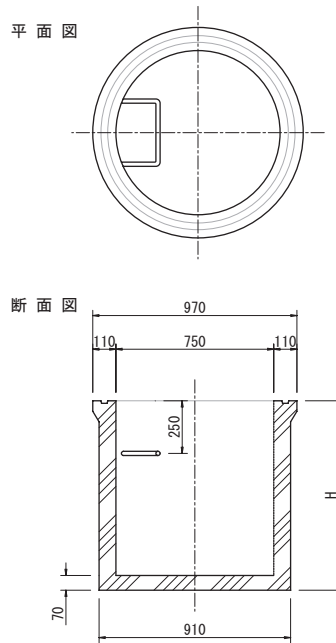
斜壁 (TR)



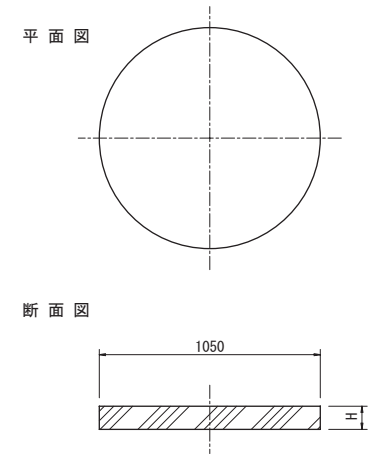
直壁 (AR)



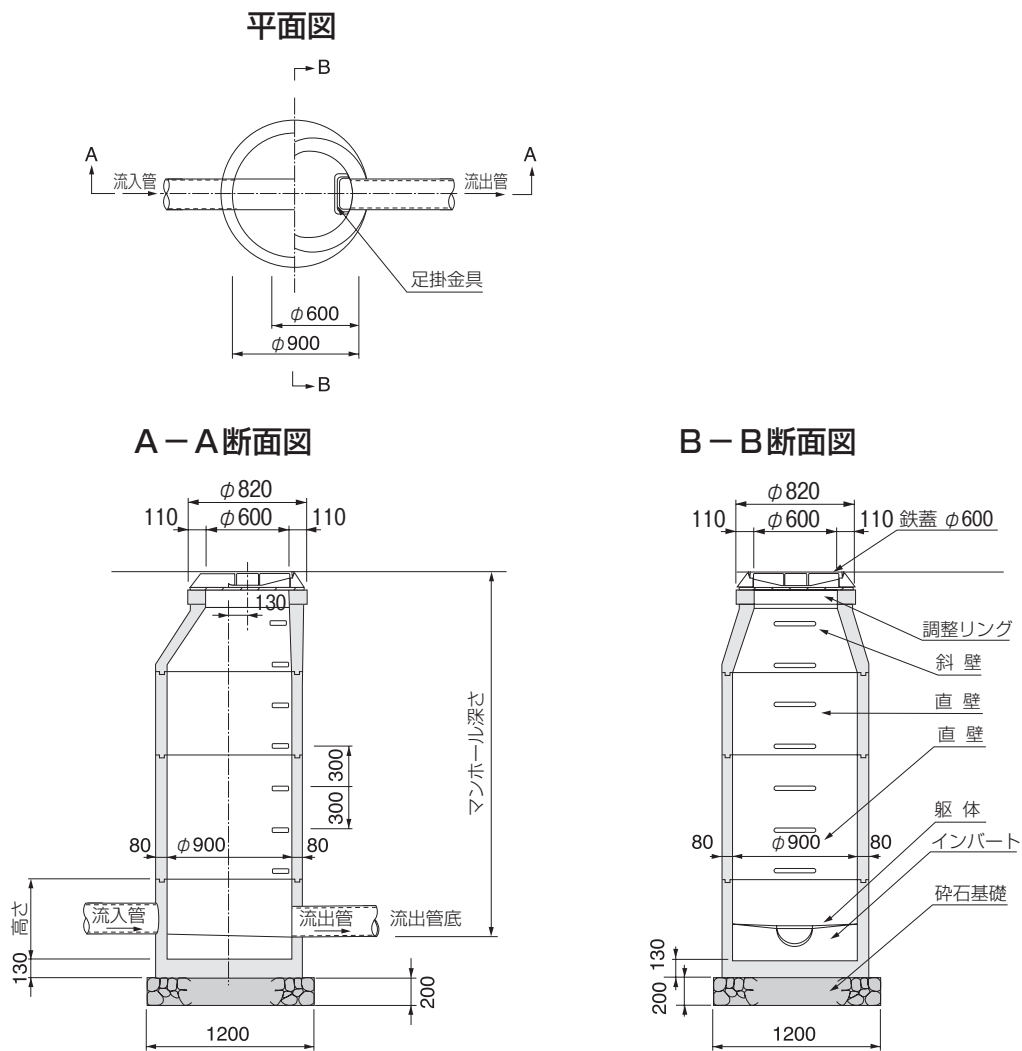
躯体 (IBF)



底板 (BP)

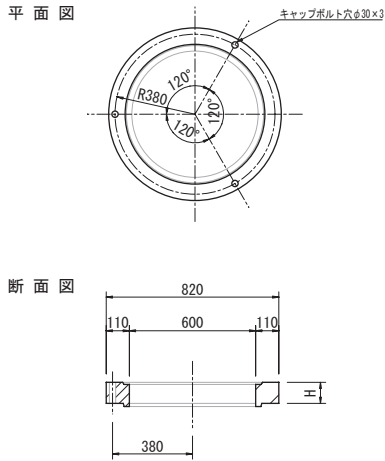


■K型1号エバホール (φ900)

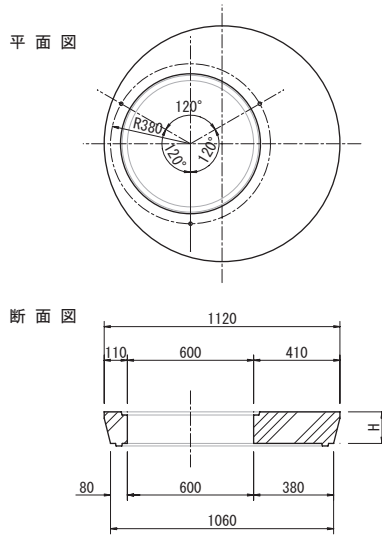


規格名称		規格寸法 (mm)				参考質量 (kg)
		内径	上径	下径	高さ	
調整リング	CR-5	600	-	-	50	29
	CR-10				100	59
	CR-15				150	88
	CR-20				200	118
床版斜壁	SB-15	600	-	-	150	220
斜壁	TR-30	-	600	900	300	185
	TR-45				450	282
	TR-60				600	363
直壁	AR-30	900	-	-	300	177
	AR-60				600	354
	AR-90				900	540
	AR-120				1,200	702
躯体	タライ型	900	-	-	600	643
					900	824
					1,200	1,005
					1,500	1,186
底版	BP-8	-	-	-	80	219

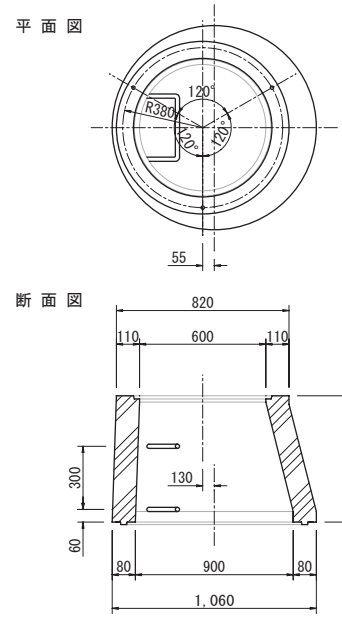
調整リング (CR)



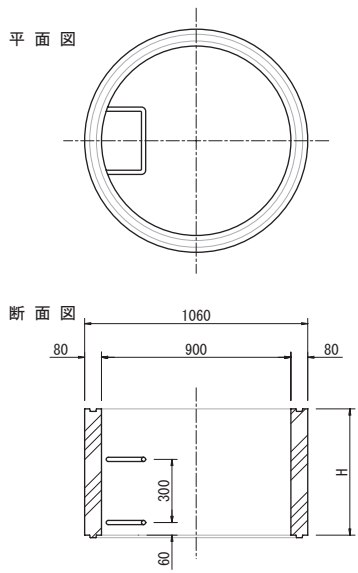
床版斜壁 (SB)



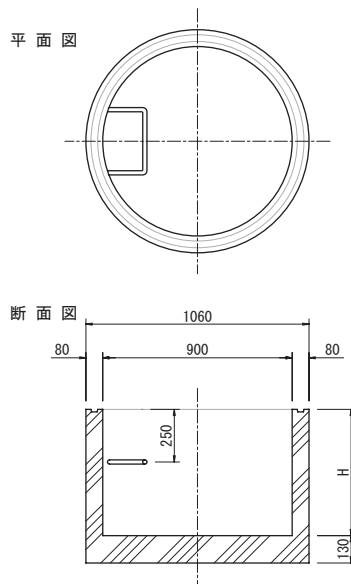
斜壁 (TR)



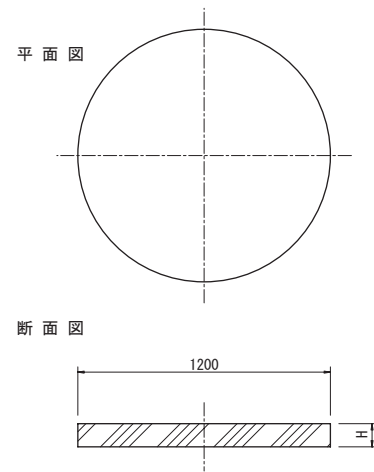
直壁 (AR)



躯体 (IBF)

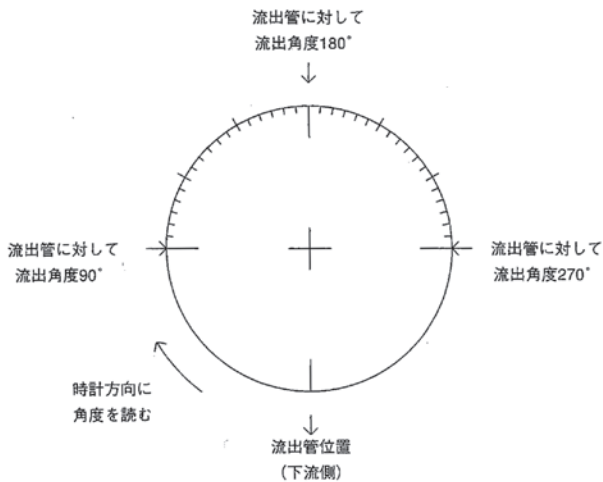


底板 (BP)



□エバホール表示法

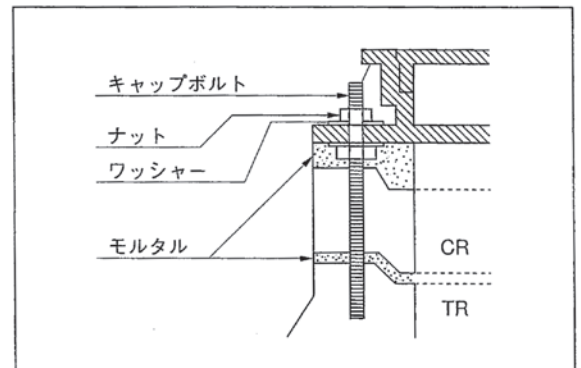
○流出を下に見た場合



流出管の位置を0°として、流入管の角度を時計回りに表示する。90°～270°が標準

○調整リング・鉄蓋

斜壁天端にキャップボルトをセットし、モルタルを10%程度敷き調整リングの3点の穴にキャップボルトを通して据え付けます。



取り付け管標準削孔寸法表

管種	取り付け管		削子径 (D)
	呼び径	外径	
塩ビ管 (VU)	100	115	160
	150	165	204
	200	216	252
	250	267	304
	300	318	356
	350	370	408
ヒューム管 (B型)	150	202	252
	200	254	304
	250	306	356
	300	360	408
	350	414	—

共通部分

キャップボルト (3本セット)	
調整リング	ボルト長さ
無し	M16×140%
CR-5	×190%
CR-10	×240%
CR-15	×290%
CR-20	×340%
(他)	×390%