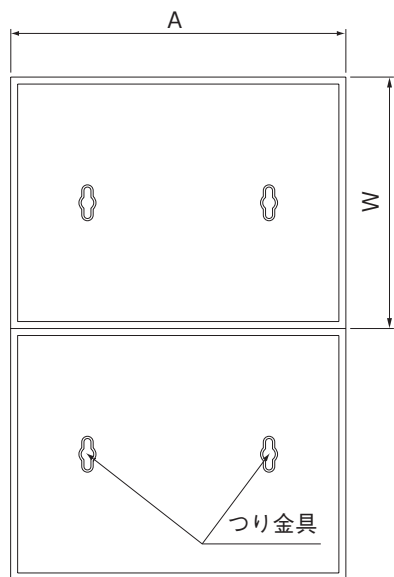


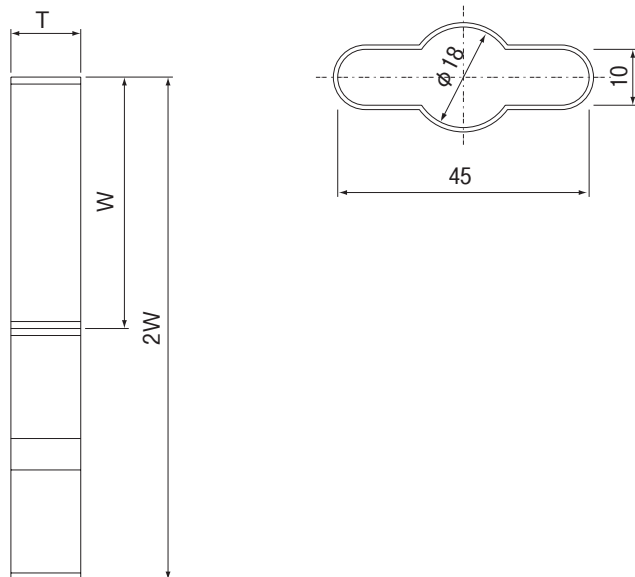
国土交通省街渠柵蓋

目次
索引
製品写真
オリジナル擁壁
カルパト製品
道路用製品
環境保全製品
河川用製品
棒盤安産製品
フリーウム
農地用製品
大型水路
下水道製品
パイプ
その他取扱製品

■GC蓋



■つり金具詳細図



呼称 (記号)	参考質量 (kg)	寸法 (mm)			
		A	W	T	
GC-B 300-L	600	430	360	100	
	700	430	410	100	
GC-B 350-L	600	480	360	100	
	700	480	410	100	
GC-B 400-L	600	530	360	100	
	700	530	410	100	
	800	64	530	460	100
GC-B 500-L	500	52	630	310	100
	700	68	630	410	100
	800	76	630	460	100
GC-B 600-L	600	69	730	360	100
	800	88	730	460	100
	900	97	730	510	100
GC-B 700-L	700	89	830	410	100
	900	110	830	510	100
	1,000	121	830	560	100
GC-B 800-L	800	112	930	460	100
	1000	135	930	560	100
GC-B 900-L	900	137	1,030	510	100
	1,000	150	1,030	560	100
GC-B 1,000-L	1,000	164	1,130	560	100