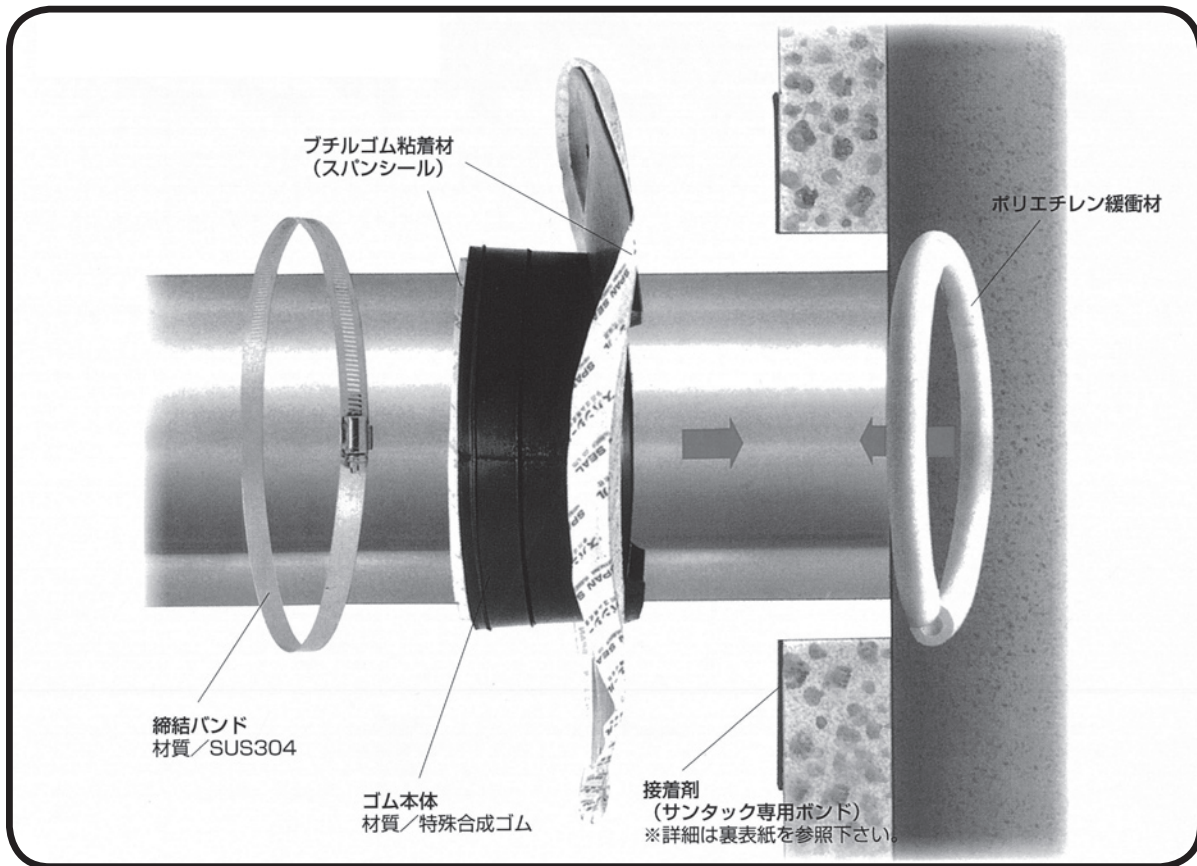


サンタックキャップ

■仕様・構成

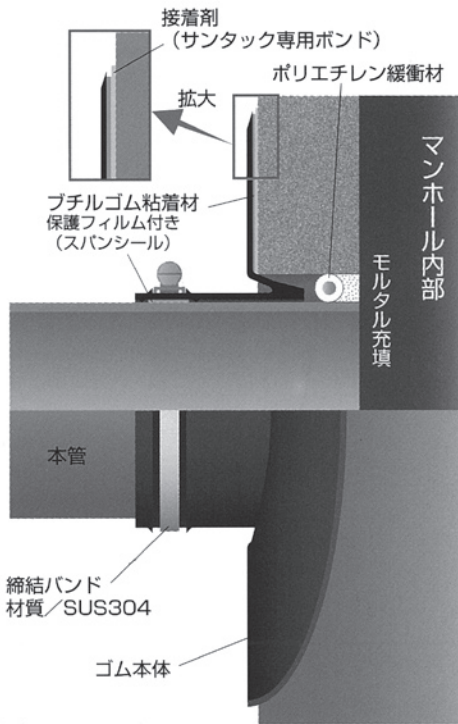


特長と従来工法との比較

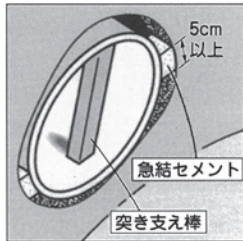
	水密性	可とう性	耐久性	施工性	経済性
サンタックキャップ®	<ul style="list-style-type: none"> マンホールと継手は粘着材（スパンシール）の面接着により止水されます。 管と縮結バンドで圧着、縮結されるため完全な水密性が得られます。 	<ul style="list-style-type: none"> SBR系合成ゴムと、その形状の工夫により、不同沈下等の変位に追従できます。 	<ul style="list-style-type: none"> SBR系合成ゴム、ブチルゴム系粘着材、縮結バンド・押えカバーを使用しているため耐久性は優れています。 耐オゾン性、耐候性、耐薬品性の特殊合成ゴムを使用しているためどのような条件でも使用可能です。 	<ul style="list-style-type: none"> 熟練を要せず約20分で取り付け可能。 マンホール側のサンタックボンドの塗布も誰でも簡単にできます。 養生など必要とせず、取り付け後すぐ埋め戻しができます。 	<ul style="list-style-type: none"> 取り付け後、すぐに埋め戻しができるため工期短縮が可能。 水密性、可とう性があるため、長期的維持管理費が軽減できます。 
従来工法	<ul style="list-style-type: none"> 経年すると界面から漏水する場合があります。 埋め戻し土の不等沈下、矢板引抜きに伴う偏荷重により管が破損、変形する恐れがあります。 	<ul style="list-style-type: none"> 可とう性が少なく、不同沈下等により変位を受け、接合部から浸入水が入る場合があります。 結合はコンクリート、またはモルタル。 	<ul style="list-style-type: none"> 耐久性は認められています。 	<ul style="list-style-type: none"> コンクリート、接着剤・接合剤の硬化まで時間がかかり埋め戻しができません。 ズレ角度の調整は難しく、曲管や自在継手を工夫して用いる必要があります。 型枠組み立て、コンクリート打設とその養生が必要です。 	<ul style="list-style-type: none"> 特別な製品を必要とせず、施工費も安価であるが、水密性が低く、可とう性がないため、補修費がかかり、長期的維持管理費の増大となります。また、施工に熟練工を必要とし人材調達と人件費が問題となります。 

目次
索引
製品写真
オリジナル擁壁
カルパート製品
道路用製品
環境保全製品
河川用製品
葎斜置定置製品
フリュウム
農地用製品
大型水路
下水道製品
パイプ
その他取扱製品

■構造断面図

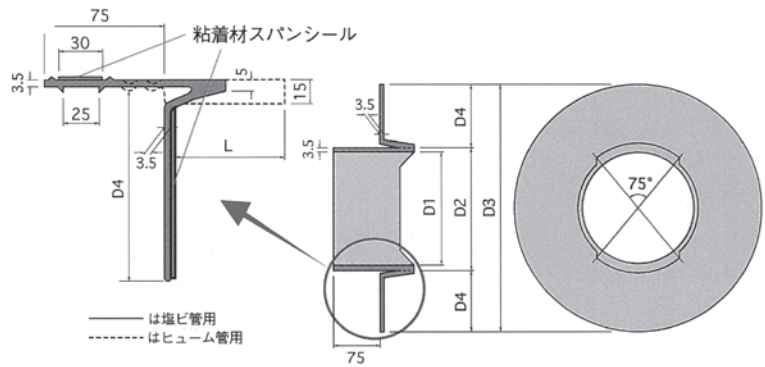


- (注1)
塩ビ管はたわみ性パイプであるため、管口が土圧により変形することがあります。これは、マンホール削孔径と塩ビ管との横方向に隙間があるからで、埋め戻し前に、以下のいずれかの方法で対処して下さい。
①横方向の隙間だけ5cm以上、急結セメントを詰める。
②仕上げ作業までの間、塩ビ管の上下方向に突き支え棒を挿入する。



- (注2)
水密性を確保するため、下水道技術・技術審査証明によりマンホールとサンタックキャップのつば部の最低接着長は5cm以上を必要とします。

■寸法図



■寸法表

用途	御承認 願い品	品番	D 1	D 2	D 3	D 4	L	標準 削孔径
塩ビ管用		V-75	92	99	332	111.5	30	164
		V-100	117	124	347	111.5	30	164
		V-125	143	150	373	111.5	30	206
		V-150	168	175	398	111.5	30	206
		V-200	219	226	453	113.5	30	252
		V-250	270	277	517	120	30	304
		V-300	321	328	568	120	30	356
		V-350	373	380	620	120	30	410
ヒューム管用		H-150	219	226	468	121	75	252
		H-200	257	264	504	120	75	304
		H-250	309	316	556	120	75	356
陶管用		H-300	363	370	610	120	75	410
		T-150	195	202	442	120	65	252
		T-200	253	260	500	120	65	304
		T-250	309	316	556	120	75	356
ハイ セラミック 管用		T-300	363	370	610	120	75	410
		S-150	182	189	429	120	60	252
		S-200	240	247	487	120	60	304
レジン管用		S-250	299	306	546	120	60	356
		R-200	234	241	481	120	60	304
	R-250	287	294	534	120	60	356	

※各品番の詳細図面を用意しておりますのでご請求ください。

施工手順



●施工上の注意点/安全の為、保護具(手袋等)を使用して施行して下さい。