

## ●特長

### ○設計荷重縦断T-25対応

### ○分散集水機能 蓋はスリット付側溝蓋「トール」を採用

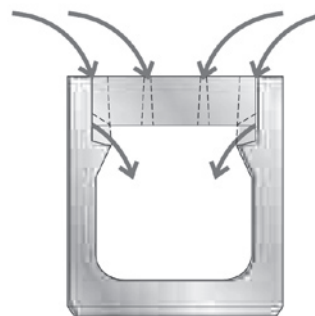
側溝と蓋のズレ止め部分を利用して蓋側面の切欠きから路面水を側溝内に取り込むことができる。切欠きは垂直で、路面水を直線的に取り込むため、目詰まりが起こりにくい。

また、スリット付側溝蓋「トール」採用することにより、集水性能を向上した。「トール」は道路上の路面水を集水する溝と、

その水を側溝内に落とす排水のためのスリットを設けた製品で、維持管理のために蓋を外せるよう、手掛り寸法を設定した。



しまねハツ建設ブランド  
登録番号 C1002

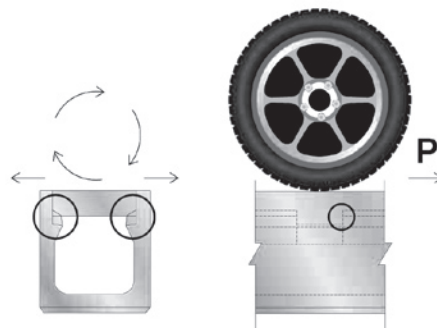


### ○コスト削減

集水能力をもった側溝であり、従来側溝に比べグレーチングが低減され、トータルコストを削減できる。

### ○防音機能

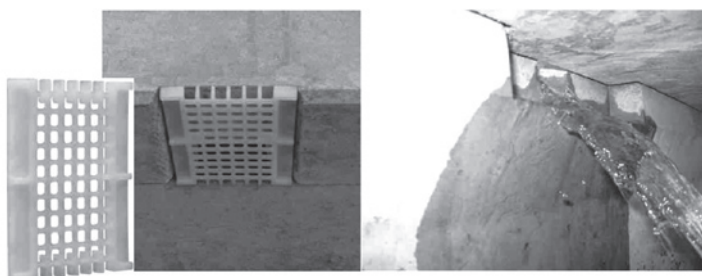
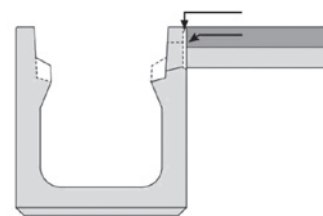
従来のU型側溝類においては、摩耗・カド欠け等により発生する本体と蓋のズレが騒音発生の主な要因であった。DCT側溝は縦断・横断・回転等のズレを極力発生させない事で摩耗・カド欠けを防止でき、蓋ズレが生じにくいため、ガタツキを最小限に抑えることができる。



### ○排水性舗装対応

一般的な側溝では、舗装透水部より浸透した雨水排水の際、雨水通道としての舗装厚の調整が不可欠であったが、DCT側溝では路面全体の舗装厚を一定にした状態で排水が可能としている。排水孔は1mごとに2ヶ所設けられており、舗装透水部より浸透した雨水を効率よく集水できる。

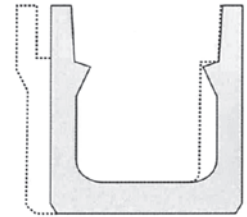
通常の排水性舗装は40mm～50mmで、薄層排水性舗装は20mm～30mmです。本製品は安価なプラスチック製のフィルターを使用することで、0mm～100mmの舗装厚に対応できる。





## ○道路幅員の有効利用

側溝幅をコンパクトに設計しているため、狭い道路を有効に活用できる。  
(一般的な側溝に対して100mm多く幅員を確保することができる)



## ○施工性が良い

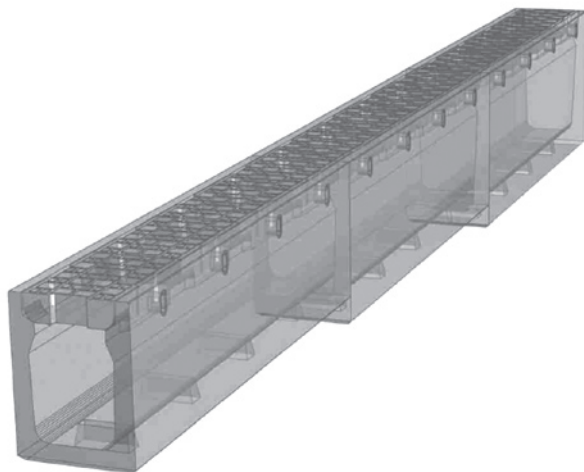
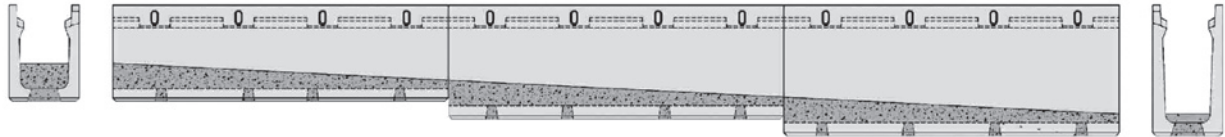
箱型状であり、従来のU型側溝のような張り出しが無い  
ため転圧が容易にでき、施工性が良い。

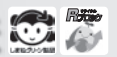
## ○バリアフリー対応

蓋表面に滑り止め効果がある模様を施してあるため、  
滑りにくく歩行性が良い。

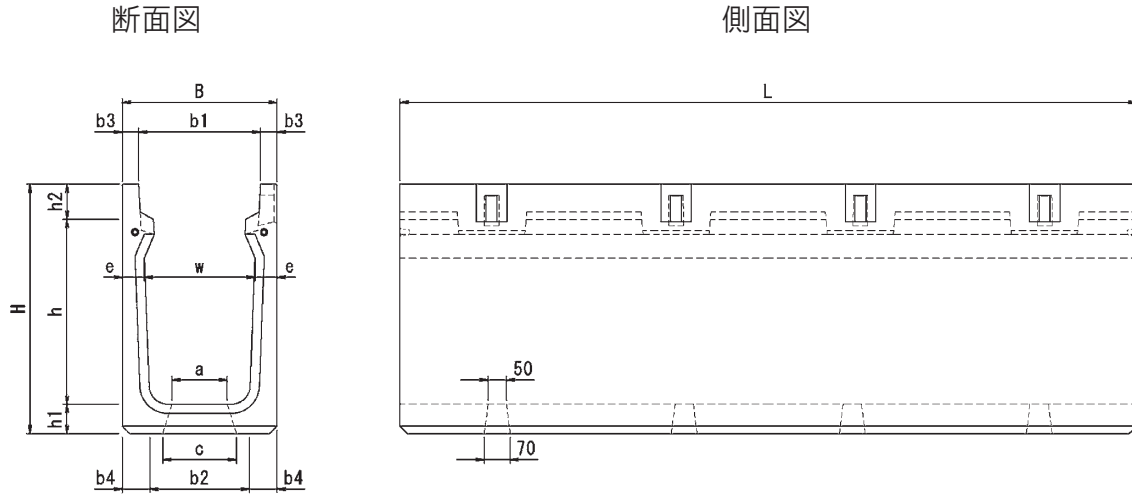
## ○可変勾配が可能

深溝タイプを利用して、現場にて簡単に勾配をつける  
ことができる。(全面開口のため施工性が良い)





## ■本体（U型可変側溝タイプ）

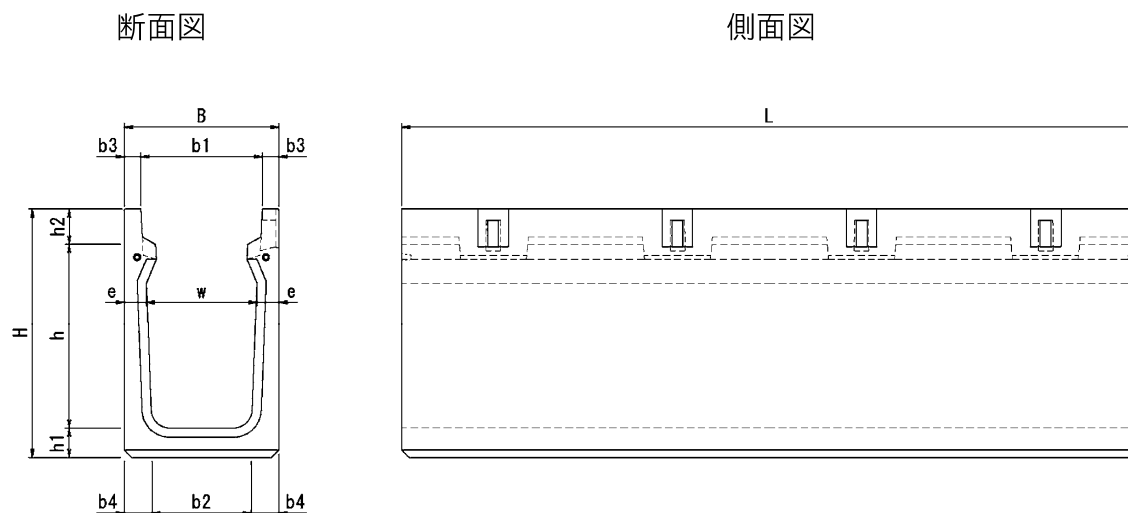


規格	寸法 (mm)													参考質量 (kg)		備考
	B	w	H	h	h1	h2	b1	b2	b3	b4	e	a	c	L=2000	L=1000	
250 × 250	370	250	405	250	65	90	280	250	45	60	60	100	150	310	155	※
250 × 300			460	300	70			250						350	175	※
250 × 400			565	400	75			230						425	215	※
250 × 500			665	500	75			220						495	250	パッキン仕様
300 × 300	420	300	465	300	70	95	330	300	45	60	60	150	200	365	180	※
300 × 400			570	400	75			280						445	220	※
300 × 500			675	500	80			270						525	260	※
300 × 600			775	600	80			260						600	300	パッキン仕様
300 × 700			880	700	85			250						685	340	〃
300 × 800			985	800	90			240						780	390	〃
300 × 900			1095	900	100			220						905	450	〃
300 × 1000			1205	1000	110			200						1045	520	〃
300 × 1100			1310	1100	115			190						1190	595	〃
300 × 1200			1415	1200	120			180						1310	655	〃
400 × 400	530	400	590	400	80	110	430	400	65	65	65	200	250	510	255	※
400 × 500			690	500	80			380						590	295	※
400 × 600			795	600	85			360						690	345	※
400 × 700			900	700	90			350						785	390	パッキン仕様
400 × 800			1005	800	95			340						885	440	〃
400 × 900			1115	900	105			320						1025	510	〃
400 × 1000			1220	1000	110			310						1135	565	〃

※印の継手部はモルタル処理

※オプションの底版ブロックを使用して本体と連結し、土留に対応することもできます。

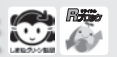
## ■本体（道路用側溝タイプ）



規格	寸法 (mm)											参考質量 (kg)		備考	
	B	w	H	h	h1	h2	b1	b2	b3	b4	e	L=2000	L=1000		
250 × 250	370	250	405	250	65	90	280	250	45	60	60	315	155	※	
250 × 300			460	300	70			250				355	175	※	
250 × 400			565	400	75			230				435	215	※	
250 × 500			665	500	75			220				500	250	パッキン仕様	
300 × 300	420	300	465	300	70	95	330	300	45	60	60	370	185	※	
300 × 400			570	400	75			280				70	450	225	※
300 × 500			675	500	80			270				75	530	265	※
300 × 600			775	600	80			260				80	605	300	パッキン仕様
300 × 700			880	700	85			250				85	695	345	〃
300 × 800			985	800	90			240				90	790	395	〃
300 × 900			1095	900	100			220				100	915	455	〃
300 × 1000			1205	1000	110			200				110	1055	525	〃
300 × 1100			1310	1100	115			190				115	1195	600	〃
300 × 1200			1415	1200	120			180				120	1320	660	〃
400 × 400	530	400	590	400	80	110	430	400	65	65	65	515	260	※	
400 × 500			690	500	80			380				75	565	295	※
400 × 600			795	600	85			360				85	700	350	※
400 × 700			900	700	90			350				90	795	395	パッキン仕様
400 × 800			1005	800	95			340				95	598	445	〃
400 × 900			1115	900	105			320				105	1035	515	〃
400 × 1000			1220	1000	110			310				110	1145	570	〃

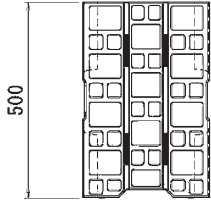
※印の継手部はモルタル処理

※オプションの底版ブロックを使用して本体と連結し、土留に対応することもできます。



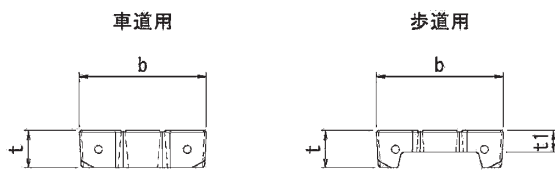
## ■蓋

平面図



スリット付側溝蓋「トール」  
しまねハツ建設ブランド  
登録番号 C1002

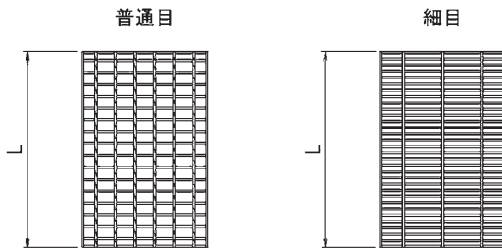
断面図



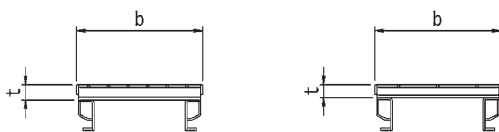
規格	寸法 (mm)			参考質量 (kg)
	b	t	t1	
車道用 250	274	90	—	26
車道用 300	324	95	—	33
車道用 400	424	110	—	51
歩道用 300	324	95	55	24
歩道用 400	424	110	65	38

## ■グレーチング蓋

平面図



断面図

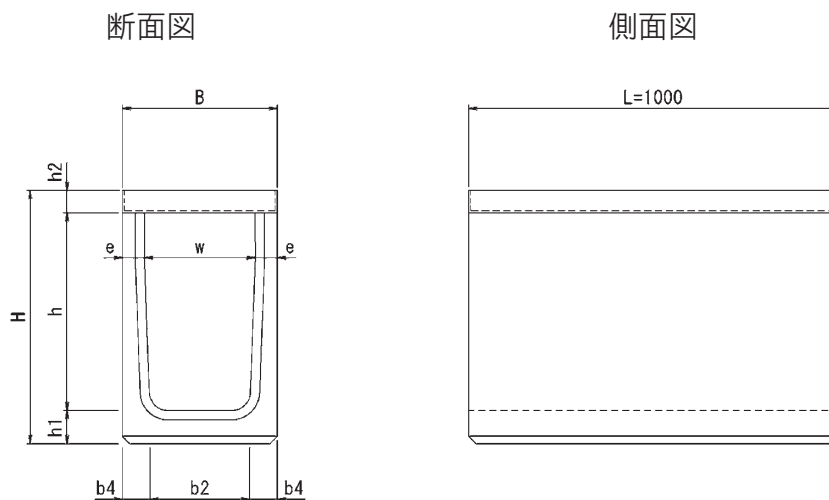


規格		寸法 (mm)			参考質量 (kg)
		b	t	L	
250	T-25 並目	270	32	500	12.0
				1000	14.1
	T-25 細目		25	500	23.6
				1000	28.9
	T-2 並目		25	500	11.6
				1000	13.5
T-2 細目	19	500	23.0		
		1000	26.0		
300	T-25 並目	320	38	500	14.1
				1000	17.5
	T-25 細目		32	500	27.6
				1000	36.0
	T-2 並目		25	500	13.0
				1000	13.9
	T-2 細目		19	500	26.0
				1000	27.8
400	T-25 並目	420	50	500	20.8
				1000	23.6
	T-25 細目		38	500	40.8
				1000	48.7
	T-2 並目		32	500	16.2
				1000	19.2
	T-2 細目		25	500	32.4
				1000	38.4



目次  
索引  
製品写真  
オリジナル擁壁  
カルパイト製品  
道路用製品  
環境保全製品  
河川用製品  
棒斜安定舗装  
フリーユーム  
農地用製品  
大型水路  
下水道製品  
パイプ  
その他取扱製品

## ■本体（乗入横断用、耐荷重 T-6）

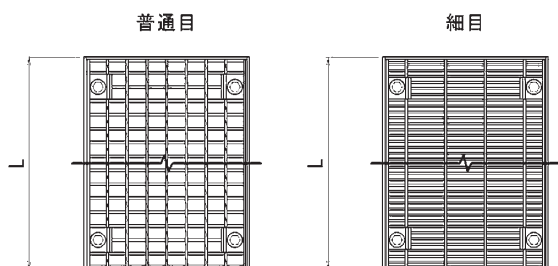


規格	寸法 (mm)									参考質量 (kg)	備考
	B	w	H	h	h1	h2	b2	b4	e		
300 × 300	420	300	485	334	90	61	300	60	60	194	
300 × 400			585	434			280	70		228	
300 × 500			685	534			270	75		265	
400 × 400	530	400	600	439	90	71	400	65	65	258	
400 × 500			700	539			380	75		300	
400 × 600			800	639			360	85		346	

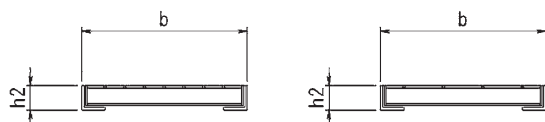
継手部はモルタル処理

## ■グレーチング蓋（乗入横断用）

平面図



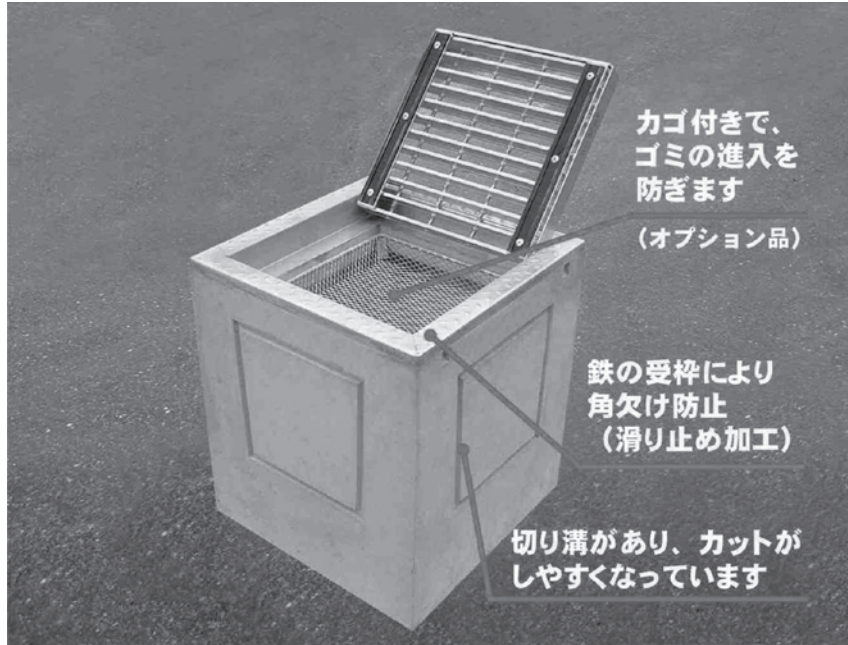
断面図



規格		寸法 (mm)			参考質量 (kg)
		b	h2	L	
300	T-6 並目	420	61	1000	27.6
	T-6 細目				35.0
400	T-6 並目	530	71	1000	47.5
	T-6 細目				50.4

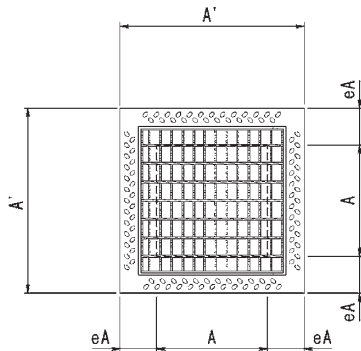
## ■プレキャスト柵

### ●特長

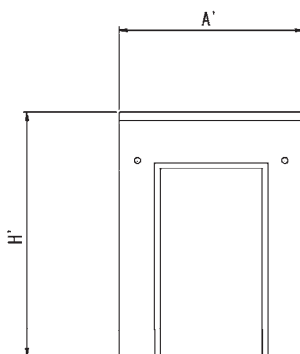


## ■本体

平面図



側面図



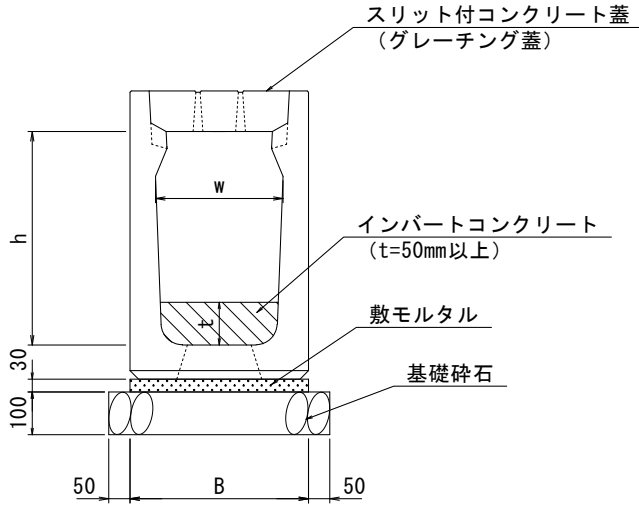
規格	寸法 (mm)				参考質量 (kg)	備考
	A	A'	H'	eA		
300 × 300 × 600	300	500	660	100	196	
300 × 300 × 800			860		245	
300 × 300 × 1000			1060		293	
400 × 400 × 600	400	610	665	105	250	
400 × 400 × 800			865		312	
400 × 400 × 1000			1065		371	

※長方形タイプ等、その他規格もございます。(P 101・102 参照)  
※参考質量は「110° 開閉グレーチング仕様」です。

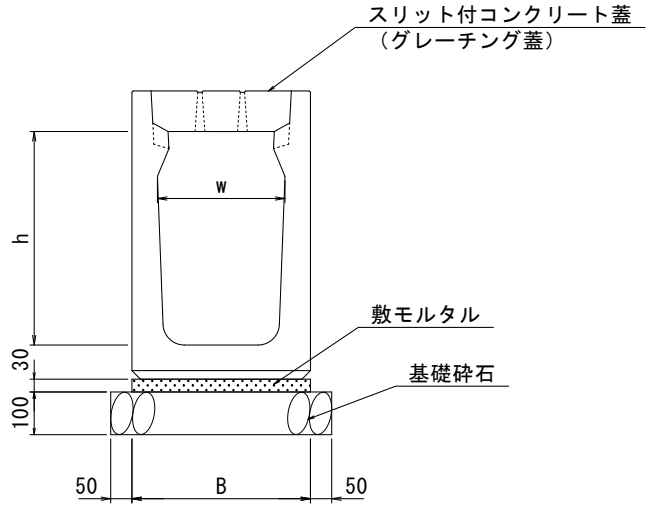


## ◆標準断面図

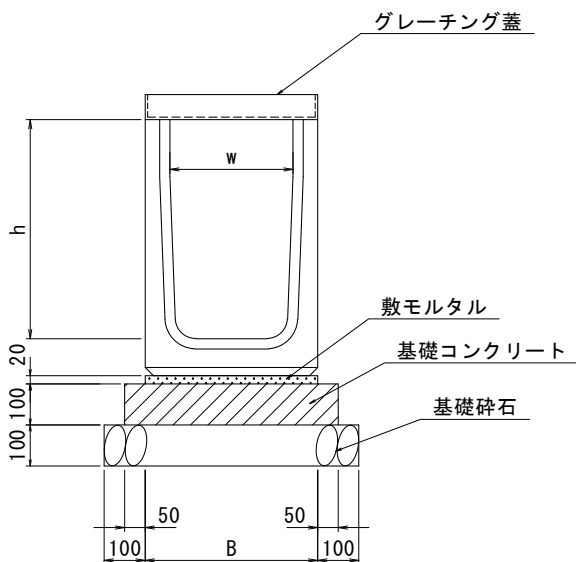
### ◇U型可変側溝タイプ



### ◇道路用側溝タイプ



### ◇乗入横断用



### ◇プレキャスト樹

