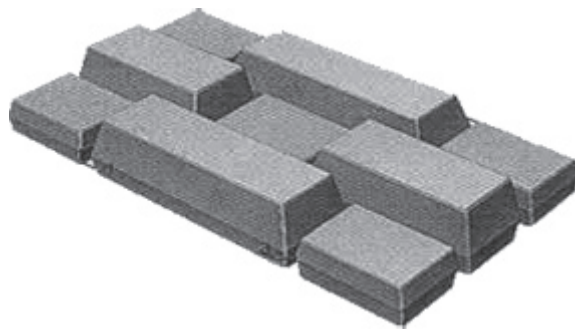


シンプルベース



●特長

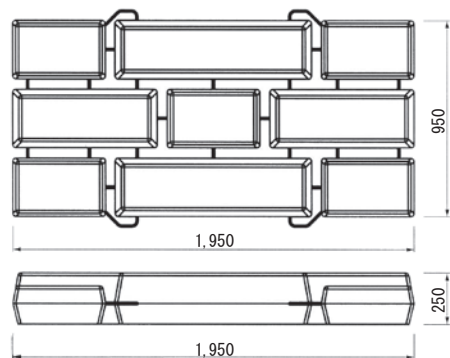
- 製品は大型（2 m²/個）で結束が簡単に行えるので施工は容易です。
- 製品上下間の隙間を確保できるように連結鋼線を飛び出させています。
- 被覆土が地盤と連続するので、植物には十分な水分が補給され根も定着します。
- 製品は3種類のブロック個体を鋼線で一体化し、金具で製品相互を連結するため屈とう性に富みます。

▼用途

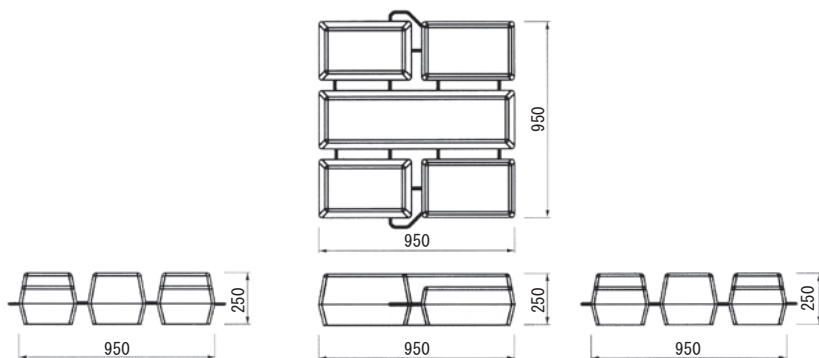
▽災害復旧・河川・ダム・遊水池などの護岸。

■規格図

□A形



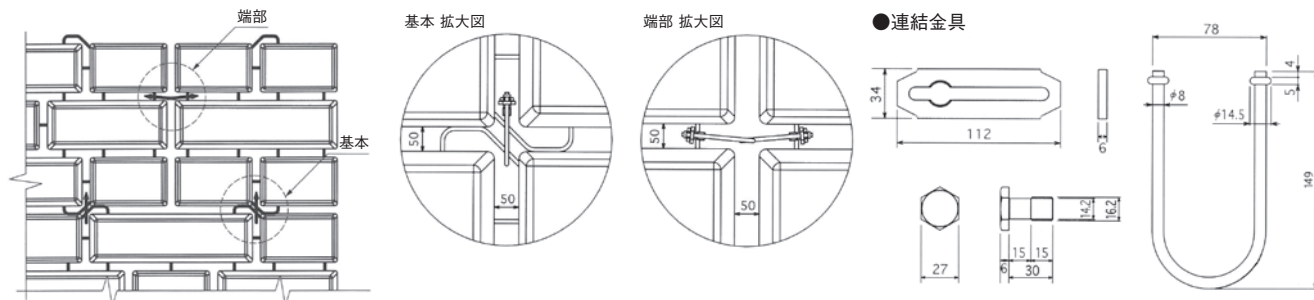
□B形



規格緒元

呼び名	主要寸法 (mm)	体積 (m ³)	参考質量	
			(kg/個)	(kg/m ²)
A形	1,950×950×250	0.3066	705	352
B形	950×950×250	0.1539	353	—

■ 連結詳細図

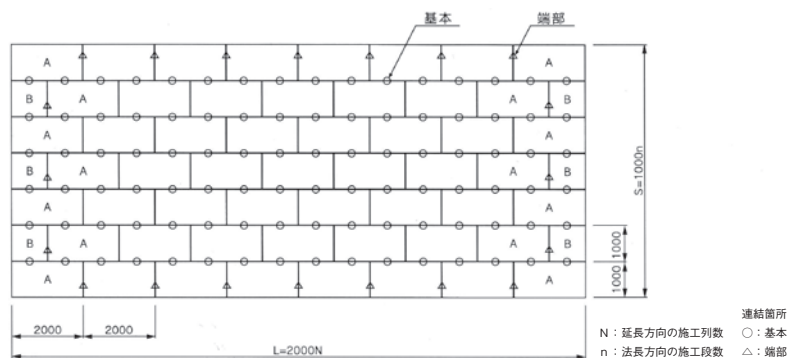


- 1** 法面を所定の勾配に整地します。また、必要に応じて吸い出し防止材、あるいは裏込材を施工します。
- 2** 吊り上げ金具をブロックに装着し、クレーンによりブロックを法勾配に合わせて吊り上げ布設します。
- 3** 同様の作業を順次繰り返して行います。
- 4** ブロックを所定数配列後、相互のブロックを連結金具で連結します。
- 5** 必要に応じて、ブロック空隙部に覆土、あるいは砂利等を充填します。

数量算出式

区分		施工段数が奇数の場合	施工段数が偶数の場合
ブロック	A形	$N_A = \frac{L}{2} \times S - \frac{(S-1)}{2}$	$N_A = \frac{L}{2} \times S - \frac{S}{2}$
	B形	$N_B = S - 1$	$N_B = S$
連結金具		$N_s = (S + L - 3) \times 2 + L \times (S - 1)$	
客土量		$V_s = N_A \times 0.193 + N_B \times 0.096$	

N_A : A形のブロック数 (個) N_B : B形のブロック数 (個) L: 施工延長 (m)
 N_s : 連結金具 (組) V_s : 客土量 (m³) S: 法覆長 (m)



数量算出例 (延長50m当たり)

区分		単位	施工延長 50.0m										
法覆長		m	5.0	6.0	7.0	8.0	9.0	10.0	11.0	12.0	13.0	14.0	15.0
施工面積		m ²	250.0	300.0	350.0	400.0	450.0	500.0	550.0	600.0	650.0	700.0	750.0
ブロック	A形	個	123	147	172	196	221	245	270	294	319	343	368
	B形	個	4	6	6	8	8	10	10	12	12	14	14
連結金具		組	304	356	408	460	512	564	616	668	720	772	824
客土量		m ³	24.1	29.0	33.8	38.6	43.4	48.3	53.1	57.9	62.7	67.5	72.4

※布設はA形からとしています。