

# KPBブロック (高擁壁用)



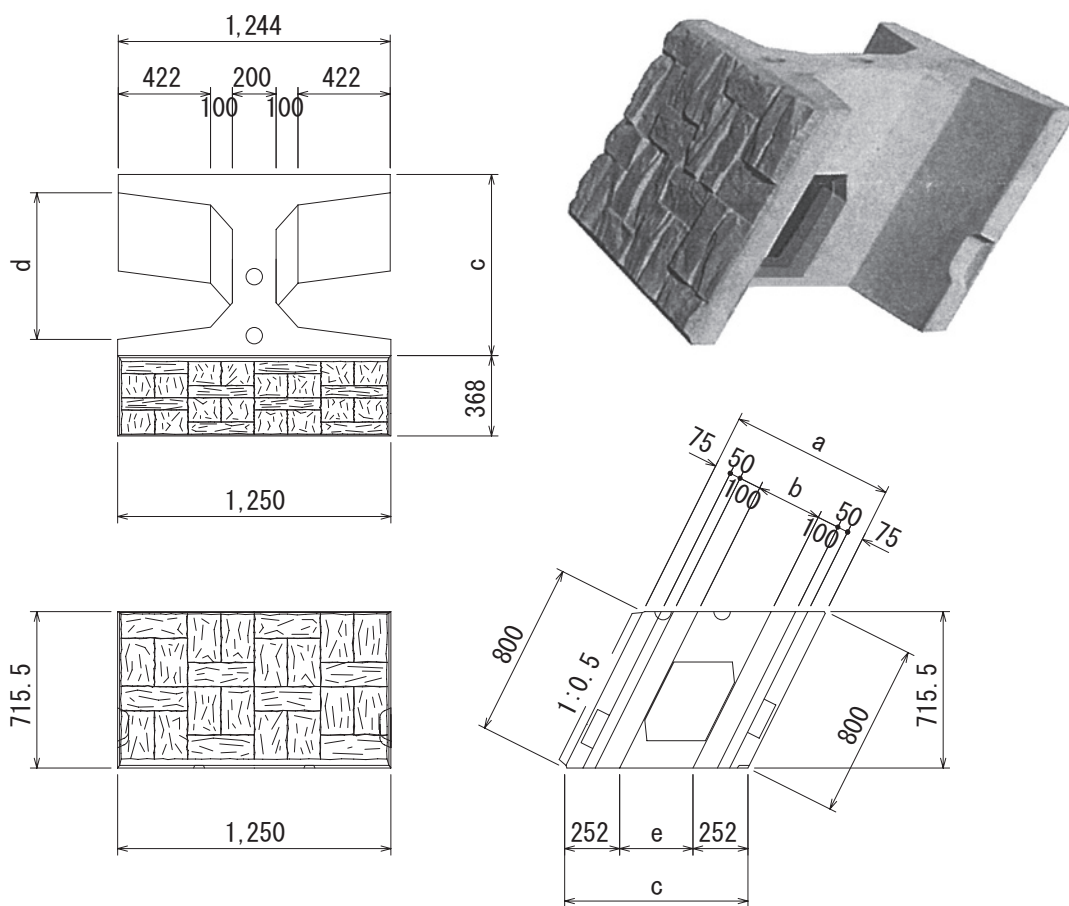
## ●特長

KPBブロックは、ブロック単体壁面の大型化を図ると共に多くの付加価値（省力化、省人化、安全性等）を兼ね備えた、最も施工性に優れた大型練積擁壁です。構造形式選定にあたっては、「国交省制定土木構造標準設計」、「道路土工指針〈ブロック積（石積）擁壁〉」を参考に行ってください。

## 使用条件（直高と積勾配との関係）

背面勾配		1 : 0.3	1 : 0.4	1 : 0.5
控 長	50cm以上	—	~3.0	~5.0
	75cm以上	~4.0	~5.0	~7.0
	100cm以上	~5.0	~7.0	~8.0

## ■寸法図 A型

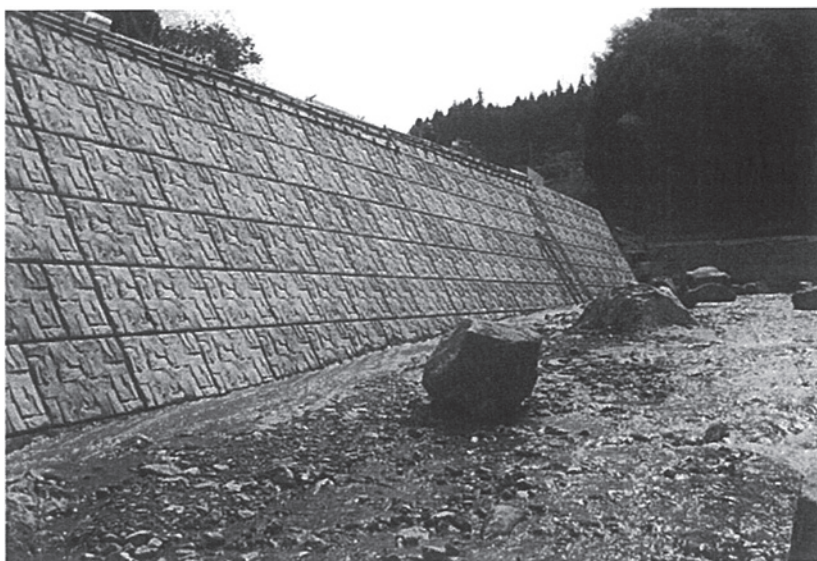


## A型

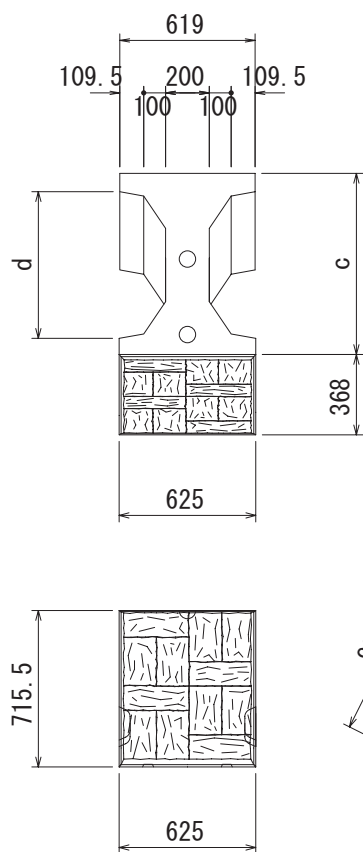
呼 称	寸 法 (mm)					参考質量 (kg)	胴込量 (m <sup>3</sup> )
	a	b	c	d	e		
750	750	300	839	671	335	699	0.466
1000	1,000	550	1,118	950	615	745	0.695

※専用基礎も有ります。

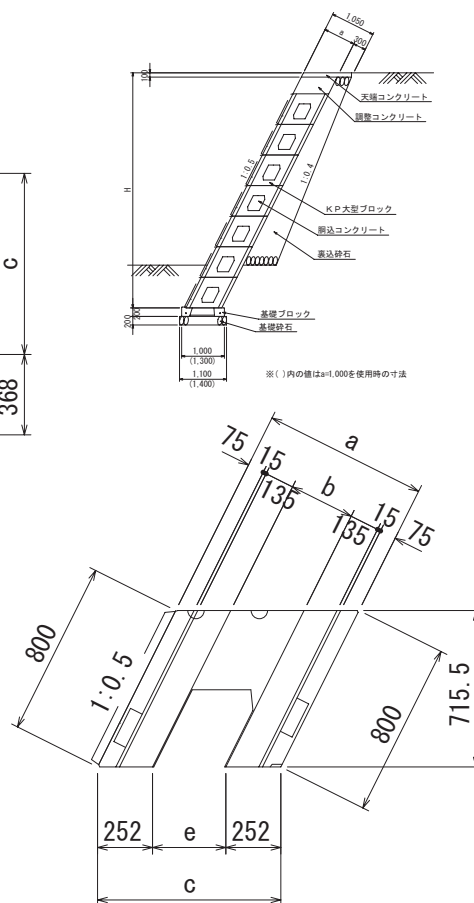
目次  
索引  
製品写真  
オリジナル擁壁  
カルパート製品  
道路用製品  
環境保全製品  
河川用製品  
棒盤安定剤  
フリーウム  
農地用製品  
大型水路  
下水道製品  
パイプ  
その他取扱製品



■寸法図 B型



■標準断面図



## B型

呼称	寸法 (mm)							参考質量 (kg)	胴込量 (m <sup>3</sup> )
	a	b	c	d	e	f	g		
750	750	300	839	671	335	156	260	440	0.192
1000	1,000	550	1,118	950	615	435	540	490	0.297

※専用基礎も有ります。