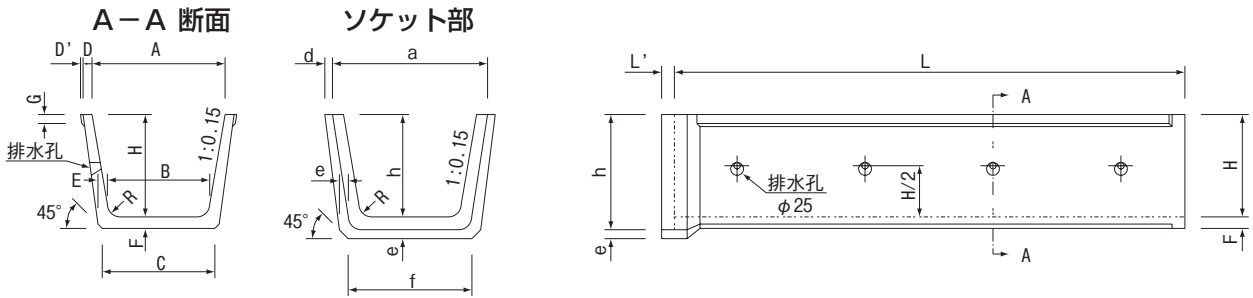


排水溝 (統一型排水溝)



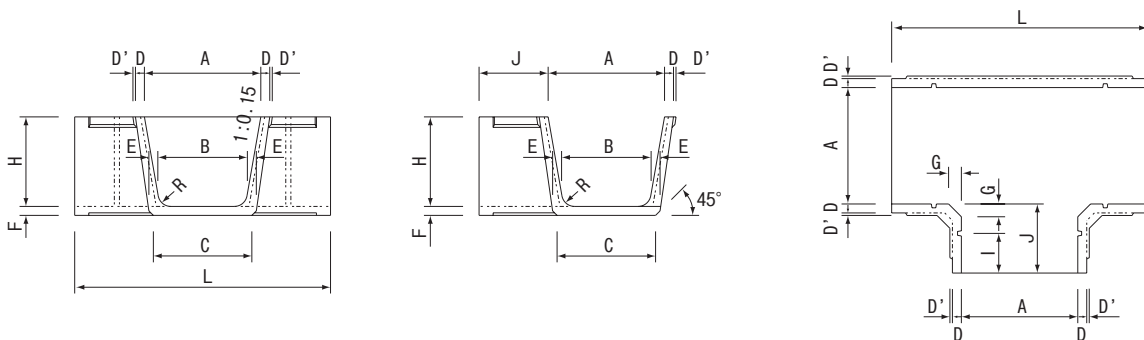
目次
索引
製品写真
オリジナル擁壁
カルパイト製品
道路用製品
環境保全製品
河川用製品
法枠・斜置定形製品
フリーユーム
農地用製品
大型水路
下水道製品
パイプ
その他取扱製品

■本体



呼び名 H×B	参考質量 (kg)	寸 法 (mm)														
		A	C	D	D'	E	F	G	R	L	L'	a	d	e	f	h
150×150	79	195	175	30	10	30	30	20	30	1,995	50	271	30	30	217	185
200×200	114	260	235	30	10	35	35	25	30	1,995	50	336	30	35	276	240
250×250	138	325	285	30	10	35	35	25	30	1,995	50	401	30	35	326	290
300×300	164	390	335	30	10	35	35	30	40	1,995	50	466	30	35	375	340
350×350	199	455	385	35	10	35	35	30	50	1,995	50	541	30	35	424	390
400×400	260	520	440	35	10	40	45	35	50	1,995	50	606	30	35	482	450
400×600	304	720	640	35	10	40	45	35	50	1,995	50	806	30	35	682	450
450×450	304	585	495	35	10	45	45	35	50	1,995	50	671	35	35	543	500
500×500	394	650	550	40	10	50	55	35	60	1,995	55	746	40	40	600	560
500×600	421	750	650	40	10	50	55	35	60	1,995	55	846	40	40	700	560
600×500	486	680	555	45	10	55	60	40	60	1,995	55	786	40	40	609	665
600×600	515	780	655	45	10	55	60	40	60	1,995	55	886	40	40	709	665
800×800	457	1,040	870	50	15	70	75	50	70	995	55	1,156	45	45	936	880
1,000×1,000	627	1,300	1,080	55	15	80	90	60	80	995	55	1,426	55	55	1,152	1,095

■分水溝・受台



呼び名 H×B	参考質量 (kg)		寸 法 (mm)										
	分水溝	受台	A	C	D	D'	E	F	G	I	J	R	L
200×200	69	7	260	235	30	10	35	35	50	260	370	30	1,000
250×250	81	8	325	285	30	10	35	35	50	220	335	30	1,000
300×300	93	9	390	335	30	10	35	35	50	195	305	40	1,000
350×350	107	11	455	385	35	10	35	35	50	155	270	50	1,000