

## ●特長

### ○水路勾配が自由自在

平坦な道路でも、道路勾配と逆方向に流す場合でもインバートコンクリートの打設により、水路勾配を自由自在に設定可能です。

### ○騒音が発生しません

従来から使用されている側溝蓋は、蓋掛け部の不陸などから車両走行時にガタツキ音が発生するケースがありましたが、当社独自の技術により騒音の発生しない蓋掛け構造となっております。

### ○堅固なボルト連結工法

ブロックの弱点である継手部に強度をもたせ、目地離れを防止する構造となっております。  
※街渠用はプレート連結となります。

### ○シール材を使用したドライな施工

継手部に軟質止水材を用いており、目地モルタルを行う煩わしさがあります。

### ○T-25の走行荷重に耐える設計

全ての規格において（歩道用蓋を除く）、車両総重量25 t、後輪荷重50kNの直載に耐える構造となっております。

### ○多種多様なオプション

コーナー製品や孔開き製品、各自治体のニーズに応じた設計条件品など、あらゆるご要望に応じた製品を取り揃えています。

## ●無騒音蓋の特長

○蓋掛け部がテーパ形状となっていることにより蓋版が食い込み、多少の不陸があってもガタツキが生じません。

○蓋版の食い込みにより、摩擦抵抗が増加することから、車両走行時の跳ね上げが防止できます。

○本体蓋掛け部が斜めなので、施工時などに小石を噛むことが無くなり、ガタツキが発生しません。

○ゴム板などの副資材を用いませので、経済的に騒音対策が可能です。

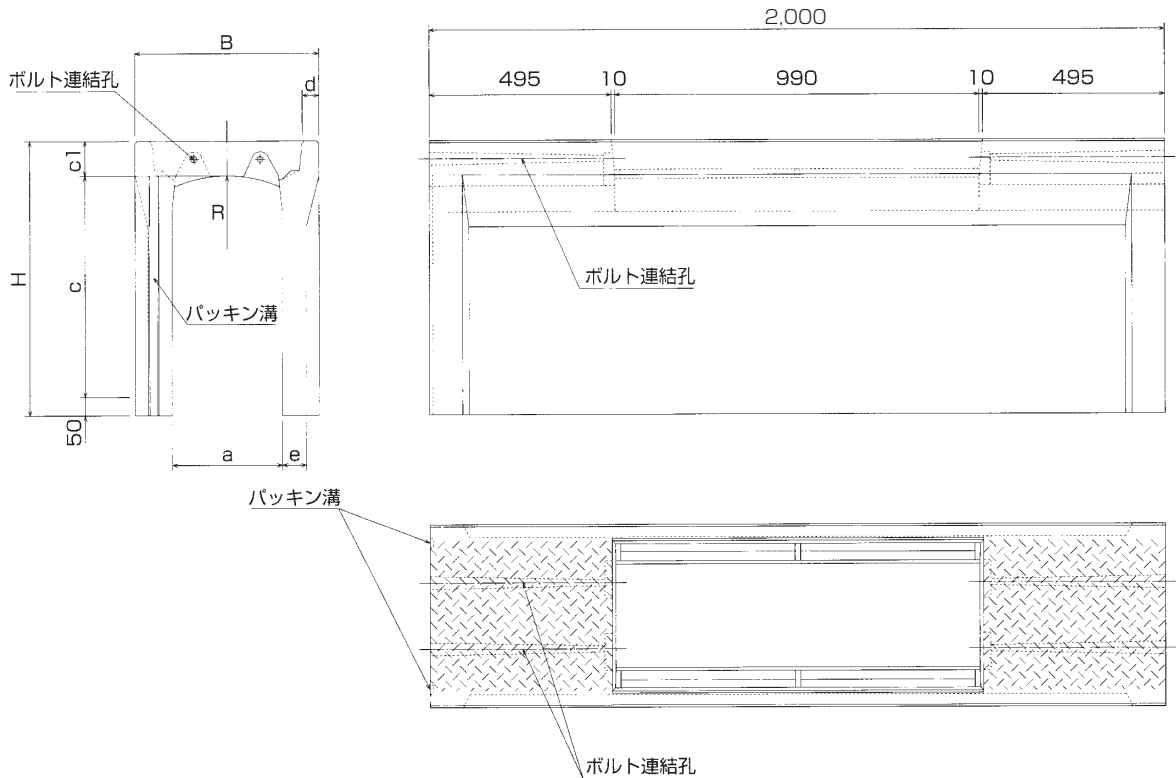




目次  
索引  
製品写真  
オリジナル擁壁  
カルパイト製品  
道路用製品  
環境保全製品  
河川用製品  
棒盤蓋用製品  
フリーウム  
農地用製品  
大型水路  
下水道製品  
パイプ  
その他取扱製品

## 標準用製品 (a -300,400,500,600)

(T-25)



| 呼び名     | 参考質量<br>(kg) | 各部の寸法 (mm) |       |     |    |    |    |     |   |       |    |
|---------|--------------|------------|-------|-----|----|----|----|-----|---|-------|----|
|         |              | B          | H     | a   | c  | c1 | d  | e   | R |       |    |
| 300×300 | 365          | 500        | 445   | 300 | 95 | 45 | 65 | 360 |   |       |    |
| 400     | 420          |            | 545   |     |    |    |    |     |   | 400   | 55 |
| 500     | 475          |            | 645   |     |    |    |    |     |   | 500   |    |
| 600     | 580          |            | 745   |     |    |    |    |     |   | 600   |    |
| 700     | 645          |            | 845   |     |    |    |    |     |   | 700   |    |
| 800     | 715          |            | 945   |     |    |    |    |     |   | 800   |    |
| 900     | 890          |            | 1,045 |     |    |    |    |     |   | 900   |    |
| 1,000   | 970          |            | 1,145 |     |    |    |    |     |   | 1,000 |    |
| 1,100   | 1,050        |            | 1,245 |     |    |    |    |     |   | 1,100 |    |

| 呼び名     | 参考質量<br>(kg) | 各部の寸法 (mm) |       |     |     |    |     |   |   |       |    |
|---------|--------------|------------|-------|-----|-----|----|-----|---|---|-------|----|
|         |              | B          | H     | a   | c   | c1 | d   | e | R |       |    |
| 500×400 | 565          | 720        | 575   | 500 | 125 | 55 | 600 |   |   |       |    |
| 500     | 625          |            | 675   |     |     |    |     |   |   | 500   | 55 |
| 600     | 725          |            | 775   |     |     |    |     |   |   | 600   |    |
| 700     | 795          |            | 875   |     |     |    |     |   |   | 700   |    |
| 800     | 865          |            | 975   |     |     |    |     |   |   | 800   |    |
| 900     | 1,040        |            | 1,075 |     |     |    |     |   |   | 900   |    |
| 1,000   | 1,120        |            | 1,175 |     |     |    |     |   |   | 1,000 |    |
| 1,100   | 1,200        |            | 1,275 |     |     |    |     |   |   | 1,100 |    |
| 1,200   | 1,425        |            | 1,375 |     |     |    |     |   |   | 1,200 |    |
| 1,300   | 1,525        |            | 1,475 |     |     |    |     |   |   | 1,300 |    |
| 1,400   | 1,615        | 1,575      | 1,400 |     |     |    |     |   |   |       |    |

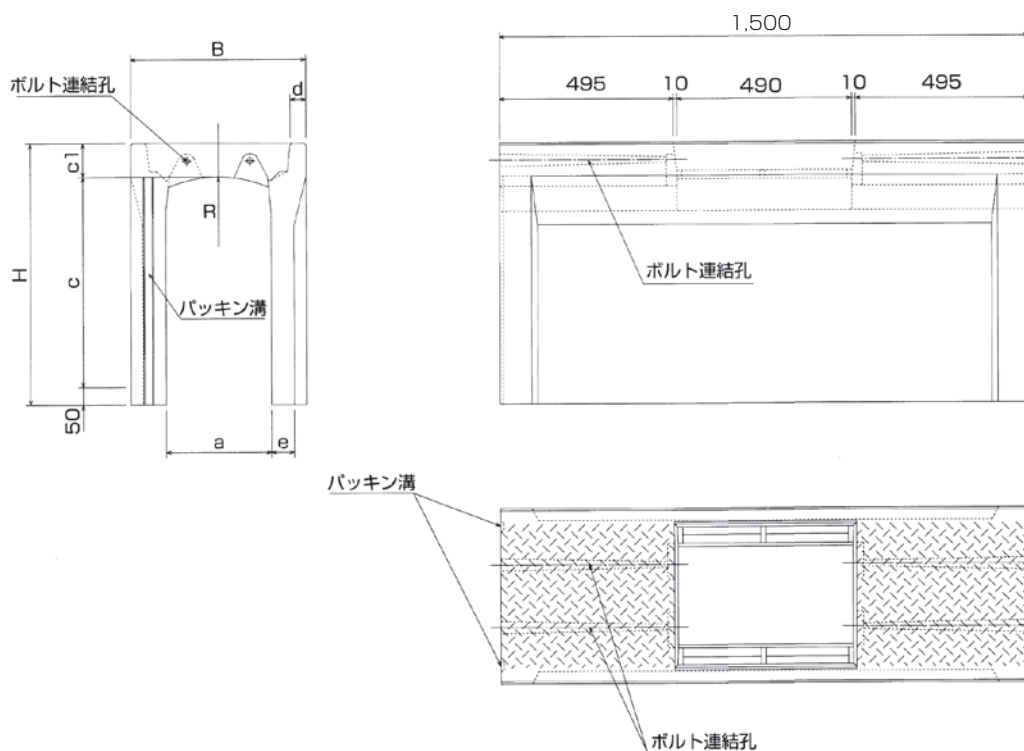
| 呼び名     | 参考質量<br>(kg) | 各部の寸法 (mm) |       |     |     |    |    |     |   |       |    |
|---------|--------------|------------|-------|-----|-----|----|----|-----|---|-------|----|
|         |              | B          | H     | a   | c   | c1 | d  | e   | R |       |    |
| 400×400 | 505          | 610        | 560   | 400 | 110 | 50 | 70 | 470 |   |       |    |
| 500     | 565          |            | 660   |     |     |    |    |     |   | 500   | 60 |
| 600     | 615          |            | 760   |     |     |    |    |     |   | 600   |    |
| 700     | 745          |            | 860   |     |     |    |    |     |   | 700   |    |
| 800     | 815          |            | 960   |     |     |    |    |     |   | 800   |    |
| 900     | 885          |            | 1,060 |     |     |    |    |     |   | 900   |    |
| 1,000   | 1,075        |            | 1,160 |     |     |    |    |     |   | 1,000 |    |
| 1,100   | 1,160        |            | 1,260 |     |     |    |    |     |   | 1,100 |    |
| 1,200   | 1,250        |            | 1,360 |     |     |    |    |     |   | 1,200 |    |

| 呼び名     | 参考質量<br>(kg) | 各部の寸法 (mm) |       |     |     |    |     |   |   |       |    |
|---------|--------------|------------|-------|-----|-----|----|-----|---|---|-------|----|
|         |              | B          | H     | a   | c   | c1 | d   | e | R |       |    |
| 600×400 | 670          | 830        | 590   | 600 | 140 | 60 | 730 |   |   |       |    |
| 500     | 730          |            | 690   |     |     |    |     |   |   | 500   | 60 |
| 600     | 795          |            | 790   |     |     |    |     |   |   | 600   |    |
| 700     | 910          |            | 890   |     |     |    |     |   |   | 700   |    |
| 800     | 985          |            | 990   |     |     |    |     |   |   | 800   |    |
| 900     | 1,055        |            | 1,090 |     |     |    |     |   |   | 900   |    |
| 1,000   | 1,245        |            | 1,190 |     |     |    |     |   |   | 1,000 |    |
| 1,100   | 1,335        |            | 1,290 |     |     |    |     |   |   | 1,100 |    |
| 1,200   | 1,425        |            | 1,390 |     |     |    |     |   |   | 1,200 |    |
| 1,300   | 1,670        |            | 1,490 |     |     |    |     |   |   | 1,300 |    |
| 1,400   | 1,765        | 1,590      | 1,400 |     |     |    |     |   |   |       |    |
| 1,500   | 1,875        | 1,690      | 1,500 |     |     |    |     |   |   |       |    |

※規格表以外にも深型および水路幅(寸法a)700~1,000、1,100~1,500もございます。

□調整用製品 (a-300,400,500,600)

(T-25)



| 呼び名     | 参考質量<br>(kg) | 各部の寸法 (mm) |       |     |       |    |    |    |     |
|---------|--------------|------------|-------|-----|-------|----|----|----|-----|
|         |              | B          | H     | a   | c     | c1 | d  | e  | R   |
| 300×300 | 300          |            | 445   |     | 300   |    |    |    |     |
| 400     | 345          |            | 545   |     | 400   |    |    | 55 |     |
| 500     | 385          |            | 645   |     | 500   |    |    |    |     |
| 600     | 460          |            | 745   |     | 600   |    |    |    |     |
| 700     | 515          | 500        | 845   | 300 | 700   | 95 | 45 | 65 | 360 |
| 800     | 565          |            | 945   |     | 800   |    |    |    |     |
| 900     | 695          |            | 1,045 |     | 900   |    |    |    |     |
| 1,000   | 755          |            | 1,145 |     | 1,000 |    |    | 80 |     |
| 1,100   | 815          |            | 1,245 |     | 1,100 |    |    |    |     |

| 呼び名     | 参考質量<br>(kg) | 各部の寸法 (mm) |       |     |       |     |    |    |     |
|---------|--------------|------------|-------|-----|-------|-----|----|----|-----|
|         |              | B          | H     | a   | c     | c1  | d  | e  | R   |
| 500×400 | 515          |            | 575   |     | 400   |     |    |    |     |
| 500     | 565          |            | 675   |     | 500   |     |    |    |     |
| 600     | 615          |            | 775   |     | 600   |     |    | 70 |     |
| 700     | 670          |            | 875   |     | 700   |     |    |    |     |
| 800     | 730          |            | 975   |     | 800   |     |    |    |     |
| 900     | 915          | 720        | 1,075 | 500 | 900   | 125 | 55 |    | 600 |
| 1,000   | 980          |            | 1,175 |     | 1,000 |     |    |    |     |
| 1,100   | 1,055        |            | 1,275 |     | 1,100 |     |    |    |     |
| 1,200   | 1,125        |            | 1,375 |     | 1,200 |     |    | 95 |     |
| 1,300   | 1,200        |            | 1,475 |     | 1,300 |     |    |    |     |
| 1,400   | 1,270        |            | 1,575 |     | 1,400 |     |    |    |     |

| 呼び名     | 参考質量<br>(kg) | 各部の寸法 (mm) |       |     |       |     |    |    |     |
|---------|--------------|------------|-------|-----|-------|-----|----|----|-----|
|         |              | B          | H     | a   | c     | c1  | d  | e  | R   |
| 400×400 | 420          |            | 560   |     | 400   |     |    |    |     |
| 500     | 465          |            | 660   |     | 500   |     |    | 60 |     |
| 600     | 500          |            | 760   |     | 600   |     |    |    |     |
| 700     | 600          |            | 860   |     | 700   |     |    |    |     |
| 800     | 655          | 610        | 960   | 400 | 800   | 110 | 50 | 70 | 470 |
| 900     | 710          |            | 1,060 |     | 900   |     |    |    |     |
| 1,000   | 850          |            | 1,160 |     | 1,000 |     |    |    |     |
| 1,100   | 910          |            | 1,260 |     | 1,100 |     |    | 85 |     |
| 1,200   | 980          |            | 1,360 |     | 1,200 |     |    |    |     |

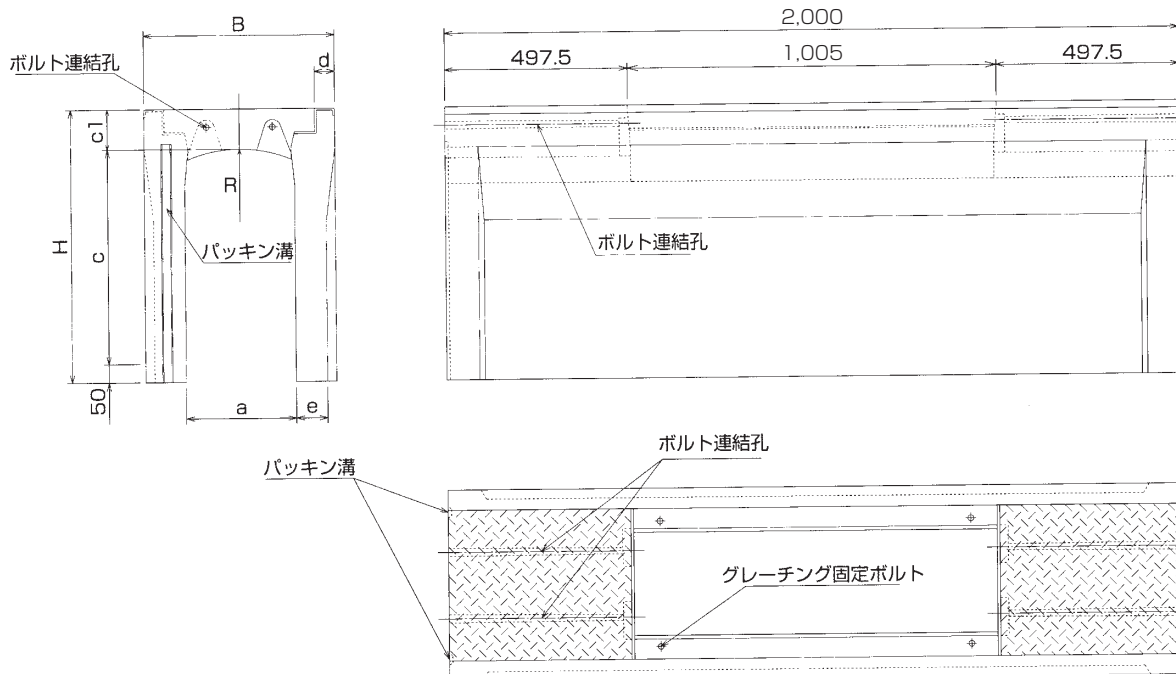
| 呼び名     | 参考質量<br>(kg) | 各部の寸法 (mm) |       |     |       |     |    |     |     |
|---------|--------------|------------|-------|-----|-------|-----|----|-----|-----|
|         |              | B          | H     | a   | c     | c1  | d  | e   | R   |
| 600×400 | 610          |            | 590   |     | 400   |     |    |     |     |
| 500     | 665          |            | 690   |     | 500   |     |    |     |     |
| 600     | 720          |            | 790   |     | 600   |     |    | 75  |     |
| 700     | 775          |            | 890   |     | 700   |     |    |     |     |
| 800     | 835          |            | 990   |     | 800   |     |    |     |     |
| 900     | 895          | 830        | 1,090 | 600 | 900   | 140 | 60 |     | 730 |
| 1,000   | 1,095        |            | 1,190 |     | 1,000 |     |    |     |     |
| 1,100   | 1,170        |            | 1,290 |     | 1,100 |     |    |     |     |
| 1,200   | 1,245        |            | 1,390 |     | 1,200 |     |    |     |     |
| 1,300   | 1,325        |            | 1,490 |     | 1,300 |     |    | 100 |     |
| 1,400   | 1,400        |            | 1,590 |     | 1,400 |     |    |     |     |
| 1,500   | 1,485        |            | 1,690 |     | 1,500 |     |    |     |     |



目次  
索引  
製品写真  
オリジナル擁壁  
カルパイト製品  
道路用製品  
環境保全製品  
河川用製品  
棒盤固定用製品  
フリーウム  
農地用製品  
大型水路  
下水道製品  
パイプ  
その他取扱製品

## □横断用製品 (a-300,400,500,600)

(T-25)



| 呼び名     | 参考質量<br>(kg) | 各部の寸法 (mm) |       |     |       |     |    |    |     |
|---------|--------------|------------|-------|-----|-------|-----|----|----|-----|
|         |              | B          | H     | a   | c     | c1  | d  | e  | R   |
| 300×300 | 475          | 520        | 445   | 300 | 285   | 110 | 55 | 85 | 360 |
| 400     | 555          |            | 545   |     | 385   |     |    |    |     |
| 500     | 635          |            | 645   |     | 485   |     |    |    |     |
| 600     | 720          |            | 745   |     | 585   |     |    |    |     |
| 700     | 935          |            | 845   |     | 685   |     |    |    |     |
| 800     | 1,040        |            | 945   |     | 785   |     |    |    |     |
| 900     | 1,145        |            | 1,045 |     | 885   |     |    |    |     |
| 1,000   | 1,250        |            | 1,145 |     | 985   |     |    |    |     |
| 1,100   | 1,360        |            | 1,245 |     | 1,085 |     |    |    |     |

| 呼び名     | 参考質量<br>(kg) | 各部の寸法 (mm) |       |     |       |     |    |    |     |
|---------|--------------|------------|-------|-----|-------|-----|----|----|-----|
|         |              | B          | H     | a   | c     | c1  | d  | e  | R   |
| 500×400 | 765          | 750        | 575   | 500 | 385   | 140 | 70 | 95 | 600 |
| 500     | 855          |            | 675   |     | 485   |     |    |    |     |
| 600     | 950          |            | 775   |     | 585   |     |    |    |     |
| 700     | 1,040        |            | 875   |     | 685   |     |    |    |     |
| 800     | 1,135        |            | 975   |     | 785   |     |    |    |     |
| 900     | 1,425        |            | 1,075 |     | 885   |     |    |    |     |
| 1,000   | 1,545        |            | 1,175 |     | 985   |     |    |    |     |
| 1,100   | 1,665        |            | 1,275 |     | 1,085 |     |    |    |     |
| 1,200   | 1,785        |            | 1,375 |     | 1,185 |     |    |    |     |
| 1,300   | 1,905        |            | 1,475 |     | 1,285 |     |    |    |     |
| 1,400   | 2,030        | 1,575      | 1,385 |     |       |     |    |    |     |

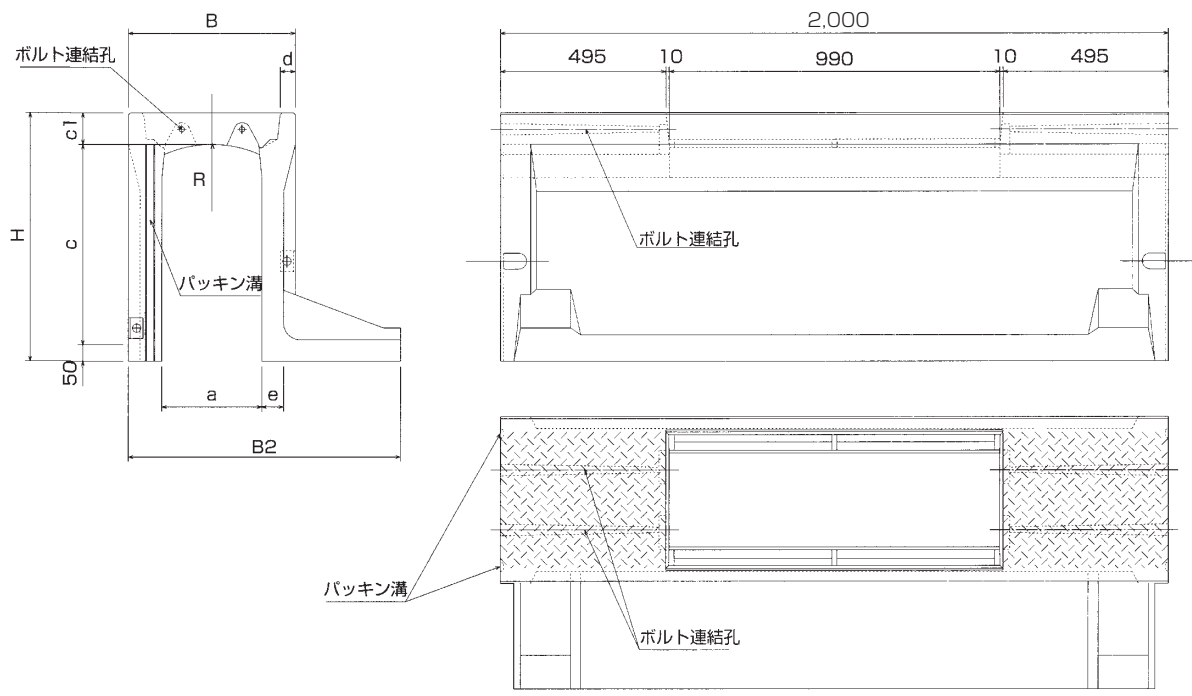
| 呼び名     | 参考質量<br>(kg) | 各部の寸法 (mm) |       |     |       |     |    |    |     |
|---------|--------------|------------|-------|-----|-------|-----|----|----|-----|
|         |              | B          | H     | a   | c     | c1  | d  | e  | R   |
| 400×400 | 645          | 630        | 560   | 400 | 385   | 125 | 60 | 90 | 470 |
| 500     | 735          |            | 660   |     | 485   |     |    |    |     |
| 600     | 815          |            | 760   |     | 585   |     |    |    |     |
| 700     | 910          |            | 860   |     | 685   |     |    |    |     |
| 800     | 1,145        |            | 960   |     | 785   |     |    |    |     |
| 900     | 1,255        |            | 1,060 |     | 885   |     |    |    |     |
| 1,000   | 1,365        |            | 1,160 |     | 985   |     |    |    |     |
| 1,100   | 1,475        |            | 1,260 |     | 1,085 |     |    |    |     |
| 1,200   | 1,590        |            | 1,360 |     | 1,185 |     |    |    |     |

| 呼び名     | 参考質量<br>(kg) | 各部の寸法 (mm) |       |     |       |     |    |     |     |
|---------|--------------|------------|-------|-----|-------|-----|----|-----|-----|
|         |              | B          | H     | a   | c     | c1  | d  | e   | R   |
| 600×400 | 880          | 860        | 590   | 600 | 385   | 155 | 75 | 100 | 730 |
| 500     | 975          |            | 690   |     | 485   |     |    |     |     |
| 600     | 1,070        |            | 790   |     | 585   |     |    |     |     |
| 700     | 1,170        |            | 890   |     | 685   |     |    |     |     |
| 800     | 1,265        |            | 990   |     | 785   |     |    |     |     |
| 900     | 1,365        |            | 1,090 |     | 885   |     |    |     |     |
| 1,000   | 1,680        |            | 1,190 |     | 985   |     |    |     |     |
| 1,100   | 1,805        |            | 1,290 |     | 1,085 |     |    |     |     |
| 1,200   | 1,930        |            | 1,390 |     | 1,185 |     |    |     |     |
| 1,300   | 2,055        |            | 1,490 |     | 1,285 |     |    |     |     |
| 1,400   | 2,180        | 1,590      | 1,385 |     |       |     |    |     |     |
| 1,500   | 2,310        | 1,690      | 1,485 |     |       |     |    |     |     |

※規格表以外にも深型および水路幅(寸法a)700~1,000(P81)、1,100~1,500(P82)もごさいます。

□土留用製品 (a-300,400,500,600)

(T-25)

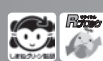


| 呼び名     | 参考質量 (kg) | 各部の寸法 (mm) |     |       |     |       |    |    |    |    |
|---------|-----------|------------|-----|-------|-----|-------|----|----|----|----|
|         |           | B          | B2  | H     | a   | c     | c1 | d  | e  |    |
| 300×300 | 400       | 500        | 655 | 445   | 300 | 300   | 95 | 45 | 65 |    |
| 400     | 480       |            | 705 | 545   |     | 400   |    |    |    | 55 |
| 500     | 550       |            | 755 | 645   |     | 500   |    |    |    |    |
| 600     | 685       |            | 815 | 745   |     | 600   |    |    |    |    |
| 700     | 765       |            | 865 | 845   |     | 700   |    |    |    | 65 |
| 800     | 835       |            | 865 | 945   |     | 800   |    |    |    |    |
| 900     | 1,060     |            | 930 | 1,045 |     | 900   |    |    |    |    |
| 1,000   | 1,155     |            | 980 | 1,145 |     | 1,000 |    |    |    | 80 |
| 1,100   | 1,240     |            | 980 | 1,245 |     | 1,100 |    |    |    |    |

| 呼び名     | 参考質量 (kg) | 各部の寸法 (mm) |       |       |     |       |     |    |    |    |
|---------|-----------|------------|-------|-------|-----|-------|-----|----|----|----|
|         |           | B          | B2    | H     | a   | c     | c1  | d  | e  |    |
| 500×400 | 625       | 720        | 915   | 575   | 500 | 400   | 125 | 55 | 55 |    |
| 500     | 695       |            | 965   | 675   |     | 500   |     |    |    |    |
| 600     | 810       |            | 975   | 775   |     | 600   |     |    |    |    |
| 700     | 895       |            | 1,025 | 875   |     | 700   |     |    |    | 65 |
| 800     | 985       |            | 1,075 | 975   |     | 800   |     |    |    |    |
| 900     | 1,205     |            | 1,140 | 1,075 |     | 900   |     |    |    | 80 |
| 1,000   | 1,285     |            | 1,140 | 1,175 |     | 1,000 |     |    |    |    |
| 1,100   | 1,390     |            | 1,190 | 1,275 |     | 1,100 |     |    |    | 95 |
| 1,200   | 1,670     |            | 1,255 | 1,375 |     | 1,200 |     |    |    |    |
| 1,300   | 1,790     |            | 1,305 | 1,475 |     | 1,300 |     |    |    |    |
| 1,400   | 1,890     | 1,305      | 1,575 | 1,400 |     |       |     |    |    |    |

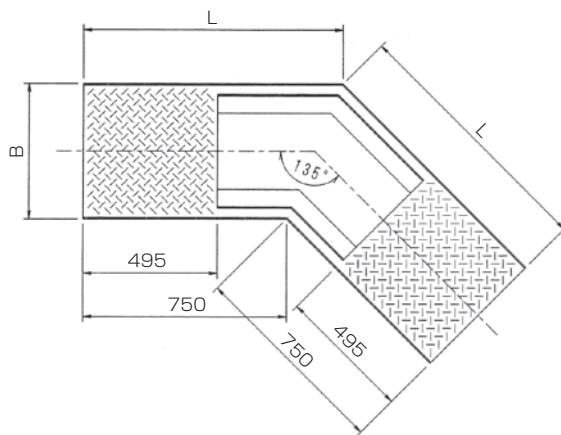
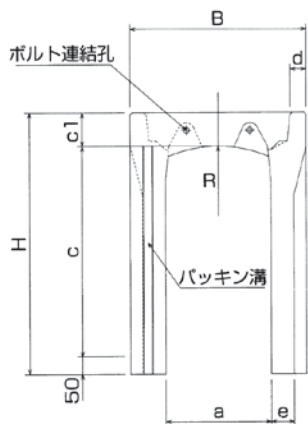
| 呼び名     | 参考質量 (kg) | 各部の寸法 (mm) |       |       |     |       |     |    |    |    |
|---------|-----------|------------|-------|-------|-----|-------|-----|----|----|----|
|         |           | B          | B2    | H     | a   | c     | c1  | d  | e  |    |
| 400×400 | 570       | 610        | 815   | 560   | 400 | 400   | 110 | 50 | 60 |    |
| 500     | 645       |            | 865   | 660   |     | 500   |     |    |    |    |
| 600     | 710       |            | 915   | 760   |     | 600   |     |    |    |    |
| 700     | 855       |            | 925   | 860   |     | 700   |     |    |    | 70 |
| 800     | 945       |            | 975   | 960   |     | 800   |     |    |    | 70 |
| 900     | 1,035     |            | 1,025 | 1,060 |     | 900   |     |    |    |    |
| 1,000   | 1,255     |            | 1,040 | 1,160 |     | 1,000 |     |    |    | 85 |
| 1,100   | 1,360     |            | 1,090 | 1,260 |     | 1,100 |     |    |    |    |
| 1,200   | 1,470     |            | 1,140 | 1,360 |     | 1,200 |     |    |    |    |

| 呼び名     | 参考質量 (kg) | 各部の寸法 (mm) |       |       |     |       |     |    |    |     |
|---------|-----------|------------|-------|-------|-----|-------|-----|----|----|-----|
|         |           | B          | B2    | H     | a   | c     | c1  | d  | e  |     |
| 600×400 | 715       | 830        | 975   | 590   | 600 | 400   | 140 | 60 | 60 |     |
| 500     | 790       |            | 1,025 | 690   |     | 500   |     |    |    |     |
| 600     | 870       |            | 1,075 | 790   |     | 600   |     |    |    |     |
| 700     | 1,020     |            | 1,135 | 890   |     | 700   |     |    |    | 70  |
| 800     | 1,110     |            | 1,185 | 990   |     | 800   |     |    |    |     |
| 900     | 1,200     |            | 1,235 | 1,090 |     | 900   |     |    |    | 85  |
| 1,000   | 1,425     |            | 1,250 | 1,190 |     | 1,000 |     |    |    | 100 |
| 1,100   | 1,530     |            | 1,300 | 1,290 |     | 1,100 |     |    |    |     |
| 1,200   | 1,645     |            | 1,350 | 1,390 |     | 1,200 |     |    |    |     |
| 1,300   | 1,925     |            | 1,365 | 1,490 |     | 1,300 |     |    |    |     |
| 1,400   | 2,050     | 1,415      | 1,590 | 1,400 |     |       |     |    |    |     |
| 1,500   | 2,180     | 1,465      | 1,690 | 1,500 |     |       |     |    |    |     |



目次  
索引  
製品写真  
オリジナル擁壁  
カルパイト製品  
道路用製品  
環境保全製品  
河川用製品  
漆棒・鉛安定用製品  
フリーウム  
農地用製品  
大型水路  
下水道製品  
パイプ  
その他取扱製品

## □ 135°コーナー用製品 (a-300,400,500,600)



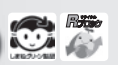
| 呼び名     | 参考質量<br>(kg) | 各部の寸法 (mm) |       |     |       |    |    |    |     |
|---------|--------------|------------|-------|-----|-------|----|----|----|-----|
|         |              | B          | H     | a   | c     | c1 | d  | e  | L   |
| 300×300 | 385          | 500        | 445   | 300 | 300   | 95 | 45 | 80 | 957 |
| 400     | 455          |            | 545   |     | 400   |    |    |    |     |
| 500     | 520          |            | 645   |     | 500   |    |    |    |     |
| 600     | 585          |            | 745   |     | 600   |    |    |    |     |
| 700     | 655          |            | 845   |     | 700   |    |    |    |     |
| 800     | 720          |            | 945   |     | 800   |    |    |    |     |
| 900     | 790          |            | 1,045 |     | 900   |    |    |    |     |
| 1,000   | 860          |            | 1,145 |     | 1,000 |    |    |    |     |
| 1,100   | 935          |            | 1,245 |     | 1,100 |    |    |    |     |

| 呼び名     | 参考質量<br>(kg) | 各部の寸法 (mm) |       |     |       |     |    |    |       |
|---------|--------------|------------|-------|-----|-------|-----|----|----|-------|
|         |              | B          | H     | a   | c     | c1  | d  | e  | L     |
| 500×400 | 635          | 720        | 575   | 500 | 400   | 125 | 55 | 95 | 1,048 |
| 500     | 715          |            | 675   |     | 500   |     |    |    |       |
| 600     | 790          |            | 775   |     | 600   |     |    |    |       |
| 700     | 870          |            | 875   |     | 700   |     |    |    |       |
| 800     | 950          |            | 975   |     | 800   |     |    |    |       |
| 900     | 1,030        |            | 1,075 |     | 900   |     |    |    |       |
| 1,000   | 1,110        |            | 1,175 |     | 1,000 |     |    |    |       |
| 1,100   | 1,195        |            | 1,275 |     | 1,100 |     |    |    |       |
| 1,200   | 1,275        |            | 1,375 |     | 1,200 |     |    |    |       |
| 1,300   | 1,360        |            | 1,475 |     | 1,300 |     |    |    |       |
| 1,400   | 1,450        |            | 1,575 |     | 1,400 |     |    |    |       |

| 呼び名     | 参考質量<br>(kg) | 各部の寸法 (mm) |       |     |       |     |    |    |       |
|---------|--------------|------------|-------|-----|-------|-----|----|----|-------|
|         |              | B          | H     | a   | c     | c1  | d  | e  | L     |
| 400×400 | 530          | 610        | 560   | 400 | 400   | 110 | 50 | 85 | 1,003 |
| 500     | 605          |            | 660   |     | 500   |     |    |    |       |
| 600     | 675          |            | 760   |     | 600   |     |    |    |       |
| 700     | 745          |            | 860   |     | 700   |     |    |    |       |
| 800     | 815          |            | 960   |     | 800   |     |    |    |       |
| 900     | 890          |            | 1,060 |     | 900   |     |    |    |       |
| 1,000   | 965          |            | 1,160 |     | 1,000 |     |    |    |       |
| 1,100   | 1,035        |            | 1,260 |     | 1,100 |     |    |    |       |
| 1,200   | 1,115        |            | 1,360 |     | 1,200 |     |    |    |       |

| 呼び名     | 参考質量<br>(kg) | 各部の寸法 (mm) |       |     |       |     |    |     |       |
|---------|--------------|------------|-------|-----|-------|-----|----|-----|-------|
|         |              | B          | H     | a   | c     | c1  | d  | e   | L     |
| 600×400 | 735          | 830        | 590   | 600 | 400   | 140 | 60 | 100 | 1,094 |
| 500     | 815          |            | 690   |     | 500   |     |    |     |       |
| 600     | 900          |            | 790   |     | 600   |     |    |     |       |
| 700     | 985          |            | 890   |     | 700   |     |    |     |       |
| 800     | 1,065        |            | 990   |     | 800   |     |    |     |       |
| 900     | 1,150        |            | 1,090 |     | 900   |     |    |     |       |
| 1,000   | 1,235        |            | 1,190 |     | 1,000 |     |    |     |       |
| 1,100   | 1,320        |            | 1,290 |     | 1,100 |     |    |     |       |
| 1,200   | 1,405        |            | 1,390 |     | 1,200 |     |    |     |       |
| 1,300   | 1,495        |            | 1,490 |     | 1,300 |     |    |     |       |
| 1,400   | 1,585        |            | 1,590 |     | 1,400 |     |    |     |       |
| 1,500   | 1,685        |            | 1,690 |     | 1,500 |     |    |     |       |

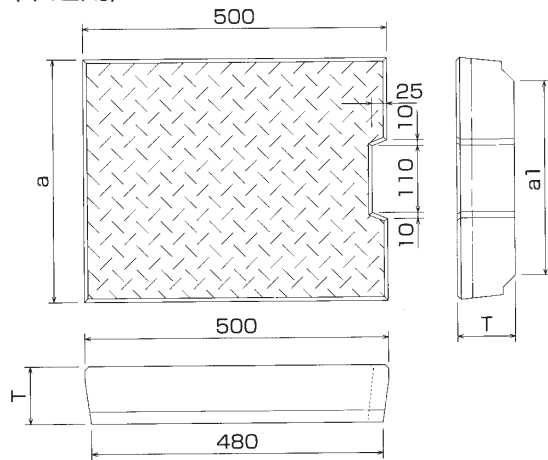




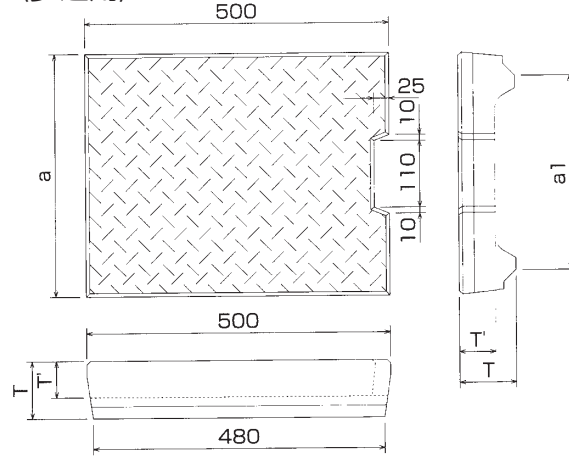
■ 蓋版 (a-300,400,500,600)

(T-25、歩道用)

〈車道用〉



〈歩道用〉



□ 車道用

| 呼び名 | 参考質量 (kg) | 各部の寸法 (mm) |     |     | ※ |
|-----|-----------|------------|-----|-----|---|
|     |           | a          | a 1 | T   |   |
| 300 | 42        | 400        | 320 | 95  | ※ |
| 400 | 62        | 500        | 416 | 110 | ※ |
| 500 | 84        | 600        | 515 | 125 | ※ |
| 600 | 110       | 700        | 614 | 140 |   |

※車道用蓋版の設計荷重は大型車両 (T-25) としています。  
※トール仕様も有ります。P92をご参照ください。

□ 歩道用

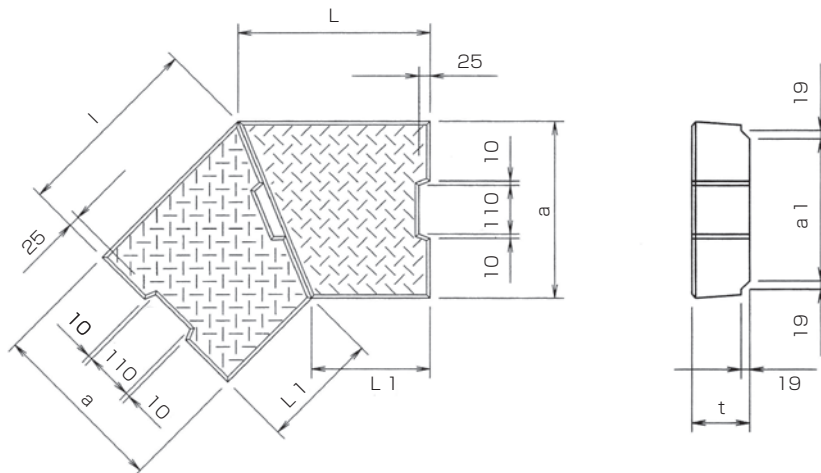
| 呼び名 | 参考質量 (kg) | 各部の寸法 (mm) |     |     |    | ※ |
|-----|-----------|------------|-----|-----|----|---|
|     |           | a          | a 1 | T   | T' |   |
| 300 | 32        | 400        | 320 | 95  | 60 | ※ |
| 400 | 45        | 500        | 416 | 110 | 70 |   |
| 500 | 59        | 600        | 515 | 125 | 75 |   |
| 600 | 76        | 700        | 614 | 140 | 85 |   |

※歩道用蓋版の設計荷重は小型車両 (T-6) としています。  
※トール仕様も有ります。P92をご参照ください。

■ 135°コーナー用蓋版 (a-300,400,500,600)

〈両手掛け〉

〈片手掛け〉

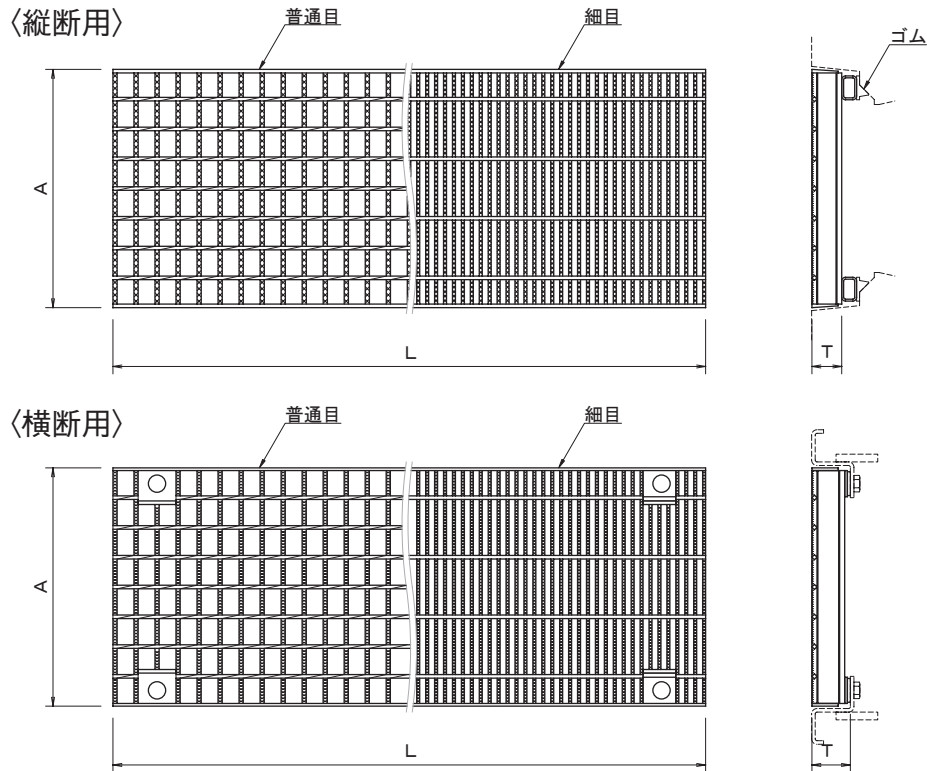


| 呼び名 | 参考質量 (kg) | 寸法 (mm) |     |     |     |     |     |
|-----|-----------|---------|-----|-----|-----|-----|-----|
|     |           | a       | a 1 | t   | L   | L 1 |     |
| 300 | 両手掛け      | 31      | 400 | 320 | 95  | 433 | 267 |
|     | 片手掛け      | 31      |     |     |     |     |     |
| 400 | 両手掛け      | 48      | 500 | 416 | 110 | 477 | 270 |
|     | 片手掛け      | 49      |     |     |     |     |     |
| 500 | 両手掛け      | 70      | 600 | 515 | 125 | 520 | 272 |
|     | 片手掛け      | 71      |     |     |     |     |     |
| 600 | 両手掛け      | 96      | 700 | 614 | 140 | 564 | 274 |
|     | 片手掛け      | 97      |     |     |     |     |     |



目次  
索引  
製品写真  
オリジナル擁壁  
カルパイト製品  
道路用製品  
環境保全製品  
河川用製品  
漆・鉛安定剤製品  
フリーウム  
農地用製品  
大型水路  
下水道製品  
パイプ  
その他取扱製品

## □グレーチング縦断、横断、歩道用 (a-300,400,500,600)



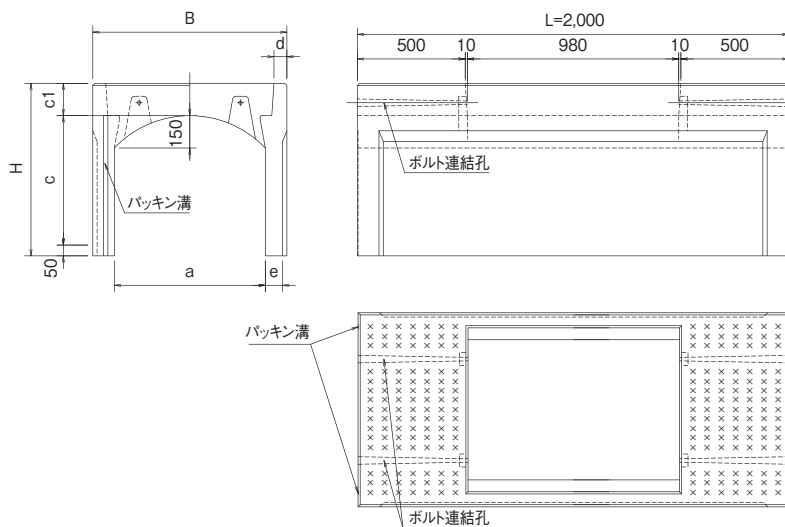
| 呼 び 名           |                |     | 質量 (kg) | 各部の寸法 (mm) |     |     |
|-----------------|----------------|-----|---------|------------|-----|-----|
|                 |                |     |         | A          | L   | T   |
| 車道用 T-25<br>普通目 | 縦断用<br>(1m用)   | 300 | 35.2    | 400        | 995 | 50  |
|                 |                | 400 | 50.1    | 500        | 995 | 65  |
|                 |                | 500 | 88.8    | 600        | 995 | 90  |
|                 |                | 600 | 113.5   | 700        | 995 | 100 |
|                 | 縦断用<br>(0.5m用) | 300 | 17.6    | 400        | 495 | 50  |
|                 |                | 400 | 25.6    | 500        | 495 | 65  |
|                 |                | 500 | 45.6    | 600        | 495 | 90  |
|                 |                | 600 | 58.4    | 700        | 495 | 100 |
|                 | 横断用            | 300 | 34.6    | 400        | 995 | 55  |
|                 |                | 400 | 47.1    | 500        | 995 | 65  |
|                 |                | 500 | 63.5    | 600        | 995 | 75  |
|                 |                | 600 | 101.5   | 700        | 995 | 90  |

| 呼 び 名          |                |     | 質量 (kg) | 各部の寸法 (mm) |     |    |
|----------------|----------------|-----|---------|------------|-----|----|
|                |                |     |         | A          | L   | T  |
| 歩道用 T-6<br>普通目 | 縦断用<br>(1m用)   | 300 | 27.0    | 400        | 995 | 38 |
|                |                | 400 | 35.0    | 500        | 995 | 44 |
|                |                | 500 | 50.2    | 600        | 995 | 50 |
|                |                | 600 | 62.0    | 700        | 995 | 55 |
|                | 縦断用<br>(0.5m用) | 300 | 13.5    | 400        | 495 | 38 |
|                |                | 400 | 17.5    | 500        | 495 | 44 |
|                |                | 500 | 25.1    | 600        | 495 | 50 |
|                |                | 600 | 31.0    | 700        | 495 | 55 |

※製品改良のため、形状など仕様を変更する場合がありますので予めご了承ください。  
また、細目タイプ、流雪溝タイプについては係員にご相談ください。



□幅広製品 T-25 縦断走行用 内幅 700 ~ 1,000



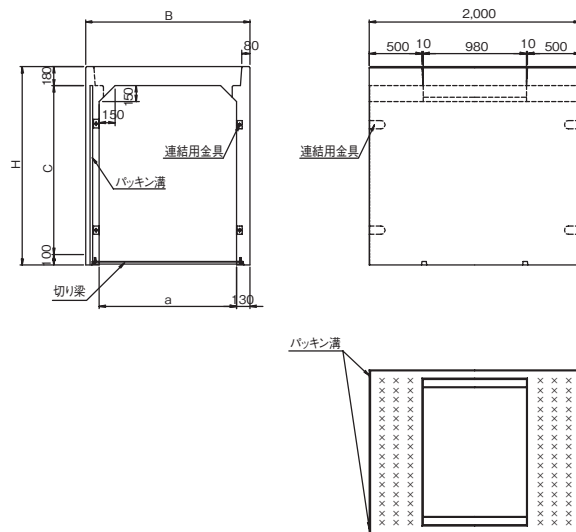
| 呼び名<br>(幅 a × 高 c) | 各部の寸法 (mm) |       |     |     |     |     |       | 参考質量<br>(kg)<br>L=2,000 |
|--------------------|------------|-------|-----|-----|-----|-----|-------|-------------------------|
|                    | B          | H     | c 1 | d   | e   | e 1 | R     |                         |
| 700                | 500        | 700   |     |     |     |     |       | 915                     |
|                    | 600        | 800   |     |     |     |     |       | 995                     |
|                    | 700        | 900   |     |     |     |     |       | 1,070                   |
|                    | 800        | 1,000 |     |     | 80  | 20  |       | 1,145                   |
|                    | 900        | 1,100 |     |     | 80  | 20  |       | 1,225                   |
|                    | 1,000      | 1,200 |     |     | 80  | 20  |       | 1,305                   |
|                    | 1,100      | 1,300 | 150 | 60  |     |     | 483   | 1,385                   |
|                    | 1,200      | 1,400 |     |     |     |     |       | 1,475                   |
|                    | 1,300      | 1,500 |     |     |     |     |       | 1,755                   |
|                    | 1,400      | 1,600 |     |     |     |     |       | 1,855                   |
|                    | 1,500      | 1,700 |     |     | 100 | —   |       | 1,985                   |
|                    | 1,600      | 1,800 |     |     | 100 | —   |       | 2,095                   |
| 1,700              | 1,900      |       |     | 100 | —   |     | 2,195 |                         |
| 800                | 600        | 810   |     |     |     |     |       | 1,105                   |
|                    | 700        | 910   |     |     |     |     |       | 1,185                   |
|                    | 800        | 1,010 |     |     |     |     |       | 1,265                   |
|                    | 900        | 1,110 |     |     | 85  | 20  |       | 1,350                   |
|                    | 1,000      | 1,210 |     |     | 85  | 20  |       | 1,435                   |
|                    | 1,100      | 1,310 |     |     | 85  | 20  |       | 1,520                   |
|                    | 1,200      | 1,410 | 160 | 60  |     |     | 608   | 1,610                   |
|                    | 1,300      | 1,510 |     |     |     |     |       | 1,695                   |
|                    | 1,400      | 1,610 |     |     |     |     |       | 2,000                   |
|                    | 1,500      | 1,710 |     |     |     |     |       | 2,105                   |
|                    | 1,600      | 1,810 |     |     | 105 | —   |       | 2,240                   |
|                    | 1,700      | 1,910 |     |     | 105 | —   |       | 2,360                   |
| 1,800              | 2,010      |       |     | 105 | —   |     | 2,475 |                         |

| 呼び名<br>(幅 a × 高 c) | 各部の寸法 (mm) |       |       |     |     |     |       | 参考質量<br>(kg)<br>L=2,000 |
|--------------------|------------|-------|-------|-----|-----|-----|-------|-------------------------|
|                    | B          | H     | c 1   | d   | e   | e 1 | R     |                         |
| 900                | 700        | 920   |       |     |     |     |       | 1,280                   |
|                    | 800        | 1,020 |       |     |     |     |       | 1,365                   |
|                    | 900        | 1,120 |       |     |     |     |       | 1,445                   |
|                    | 1,000      | 1,220 |       |     | 85  | 25  |       | 1,530                   |
|                    | 1,100      | 1,320 |       |     | 85  | 25  |       | 1,615                   |
|                    | 1,200      | 1,420 |       |     | 85  | 25  |       | 1,705                   |
|                    | 1,300      | 1,520 | 1,120 | 170 | 60  |     | 750   | 1,795                   |
|                    | 1,400      | 1,620 |       |     |     |     |       | 2,150                   |
|                    | 1,500      | 1,720 |       |     |     |     |       | 2,260                   |
|                    | 1,600      | 1,820 |       |     |     |     |       | 2,385                   |
|                    | 1,700      | 1,920 |       |     | 110 | —   |       | 2,520                   |
|                    | 1,800      | 2,020 |       |     | 110 | —   |       | 2,635                   |
| 1,900              | 2,120      |       |       | 110 | —   |     | 2,755 |                         |
| 1,000              | 800        | 1,030 |       |     |     |     |       | 1,490                   |
|                    | 900        | 1,130 |       |     |     |     |       | 1,575                   |
|                    | 1,000      | 1,230 |       |     |     |     |       | 1,660                   |
|                    | 1,100      | 1,330 |       |     | 90  | 20  |       | 1,750                   |
|                    | 1,200      | 1,430 |       |     | 90  | 20  |       | 1,835                   |
|                    | 1,300      | 1,530 |       |     | 90  | 20  |       | 1,935                   |
|                    | 1,400      | 1,630 | 1,220 | 180 | 60  |     | 908   | 2,250                   |
|                    | 1,500      | 1,730 |       |     |     |     |       | 2,355                   |
|                    | 1,600      | 1,830 |       |     |     |     |       | 2,495                   |
|                    | 1,700      | 1,930 |       |     |     |     |       | 2,615                   |
|                    | 1,800      | 2,030 |       |     | 110 | —   |       | 2,740                   |
|                    | 1,900      | 2,130 |       |     | 110 | —   |       | 2,845                   |
| 2,000              | 2,230      |       |       | 110 | —   |     | 2,975 |                         |



目次  
索引  
製品写真  
オリジナル擁壁  
カルパイト製品  
道路用製品  
環境保全製品  
河川用製品  
棒杓蓋用製品  
フリーウム  
農地用製品  
大型水路  
下水道製品  
パイプ  
その他取扱製品

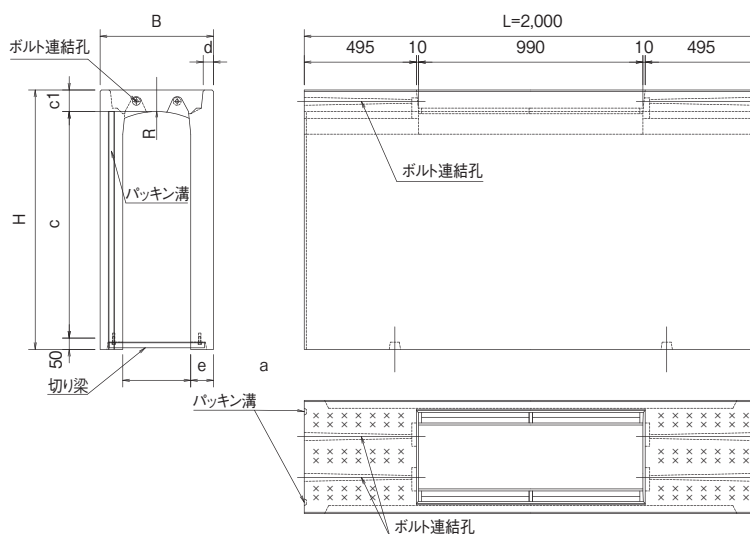
## □大型製品 T-25 縦断走行用 内幅 1,100 ~ 1,500



| 呼び名<br>(幅 a × 高 c) |       | 各部の寸法 (mm) |       | 参考質量<br>(kg)<br>L = 2,000 |
|--------------------|-------|------------|-------|---------------------------|
|                    |       | H          | B     |                           |
| 1,100              | 800   | 1,080      | 1,360 | 1,915                     |
|                    | 900   | 1,180      |       | 2,040                     |
|                    | 1,000 | 1,280      |       | 2,170                     |
|                    | 1,100 | 1,380      |       | 2,300                     |
|                    | 1,200 | 1,480      |       | 2,425                     |
|                    | 1,300 | 1,580      |       | 2,560                     |
|                    | 1,400 | 1,680      |       | 2,685                     |
|                    | 1,500 | 1,780      |       | 2,815                     |
|                    | 1,600 | 1,880      |       | 2,945                     |
|                    | 1,700 | 1,980      |       | 3,075                     |
|                    | 1,800 | 2,080      |       | 3,200                     |
|                    | 1,900 | 2,180      |       | 3,330                     |
| 2,000              | 2,280 | 3,460      |       |                           |
| 1,200              | 800   | 1,080      | 1,460 | 1,955                     |
|                    | 900   | 1,180      |       | 2,085                     |
|                    | 1,000 | 1,280      |       | 2,215                     |
|                    | 1,100 | 1,380      |       | 2,345                     |
|                    | 1,200 | 1,480      |       | 2,470                     |
|                    | 1,300 | 1,580      |       | 2,600                     |
|                    | 1,400 | 1,680      |       | 2,730                     |
|                    | 1,500 | 1,780      |       | 2,860                     |
|                    | 1,600 | 1,880      |       | 2,985                     |
|                    | 1,700 | 1,980      |       | 3,115                     |
|                    | 1,800 | 2,080      |       | 3,245                     |
|                    | 1,900 | 2,180      |       | 3,375                     |
| 2,000              | 2,280 | 3,500      |       |                           |
| 1,300              | 800   | 1,080      | 1,560 | 2,010                     |
|                    | 900   | 1,180      |       | 2,140                     |
|                    | 1,000 | 1,280      |       | 2,270                     |
|                    | 1,100 | 1,380      |       | 2,400                     |
|                    | 1,200 | 1,480      |       | 2,525                     |
|                    | 1,300 | 1,580      |       | 2,655                     |
|                    | 1,400 | 1,680      |       | 2,785                     |
|                    | 1,500 | 1,780      |       | 2,915                     |
|                    | 1,600 | 1,880      |       | 3,045                     |
|                    | 1,700 | 1,980      |       | 3,175                     |
|                    | 1,800 | 2,080      |       | 3,300                     |
|                    | 1,900 | 2,180      |       | 3,430                     |
| 2,000              | 2,280 | 3,560      |       |                           |

| 呼び名<br>(幅 a × 高 c) |       | 各部の寸法 (mm) |       | 参考質量<br>(kg)<br>L = 2,000 |
|--------------------|-------|------------|-------|---------------------------|
|                    |       | H          | B     |                           |
| 1,400              | 800   | 1,080      | 1,660 | 2,055                     |
|                    | 900   | 1,180      |       | 2,185                     |
|                    | 1,000 | 1,280      |       | 2,315                     |
|                    | 1,100 | 1,380      |       | 2,445                     |
|                    | 1,200 | 1,480      |       | 2,570                     |
|                    | 1,300 | 1,580      |       | 2,700                     |
|                    | 1,400 | 1,680      |       | 2,830                     |
|                    | 1,500 | 1,780      |       | 2,960                     |
|                    | 1,600 | 1,880      |       | 3,085                     |
|                    | 1,700 | 1,980      |       | 3,215                     |
|                    | 1,800 | 2,080      |       | 3,345                     |
|                    | 1,900 | 2,180      |       | 3,475                     |
| 2,000              | 2,280 | 3,605      |       |                           |
| 1,500              | 900   | 1,180      | 1,760 | 2,230                     |
|                    | 1,000 | 1,280      |       | 2,355                     |
|                    | 1,100 | 1,380      |       | 2,490                     |
|                    | 1,200 | 1,480      |       | 2,615                     |
|                    | 1,300 | 1,580      |       | 2,745                     |
|                    | 1,400 | 1,680      |       | 2,875                     |
|                    | 1,500 | 1,780      |       | 3,005                     |
|                    | 1,600 | 1,880      |       | 3,130                     |
|                    | 1,700 | 1,980      |       | 3,260                     |
|                    | 1,800 | 2,080      |       | 3,390                     |
|                    | 1,900 | 2,180      |       | 3,520                     |
|                    | 2,000 | 2,280      |       | 3,645                     |

□深型製品 T-25 縦断走行用 内幅 300 ~ 600



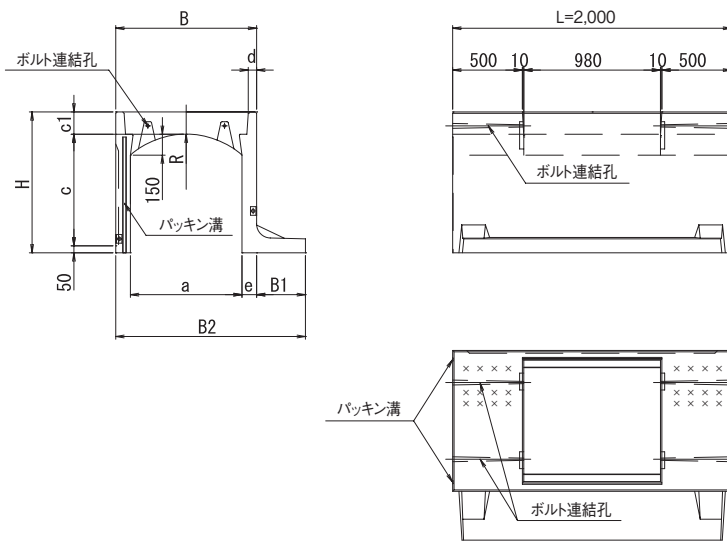
| 呼び名<br>(幅 a × 高 c) |       | 各部の寸法 (mm) |       |     |    |     |     | 参考質量 (kg)<br>L=2,000 |
|--------------------|-------|------------|-------|-----|----|-----|-----|----------------------|
|                    |       | B          | H     | c 1 | d  | e   | R   |                      |
| 300                | 1,200 | 500        | 1,345 | 95  | 45 | 100 | 360 | 1,320                |
|                    | 1,300 |            | 1,445 |     |    |     |     | 1,420                |
|                    | 1,400 |            | 1,545 |     |    |     |     | 1,520                |
|                    | 1,500 |            | 1,645 |     |    |     |     | 1,620                |
| 400                | 1,300 | 610        | 1,460 | 110 | 50 | 105 | 470 | 1,540                |
|                    | 1,400 |            | 1,560 |     |    |     |     | 1,650                |
|                    | 1,500 |            | 1,660 |     |    |     |     | 1,750                |
|                    | 1,600 |            | 1,760 |     |    |     |     | 1,860                |
| 500                | 1,500 | 720        | 1,675 | 125 | 55 | 110 | 600 | 1,895                |
|                    | 1,600 |            | 1,775 |     |    |     |     | 2,000                |
|                    | 1,700 |            | 1,875 |     |    |     |     | 2,150                |
|                    | 1,800 |            | 1,975 |     |    |     |     | 2,255                |
|                    | 1,900 |            | 2,075 |     |    |     |     | 2,380                |
| 600                | 2,000 | 830        | 2,175 | 140 | 60 | 115 | 730 | 2,500                |
|                    | 1,600 |            | 1,790 |     |    |     |     | 2,160                |
|                    | 1,700 |            | 1,890 |     |    |     |     | 2,275                |
|                    | 1,800 |            | 1,990 |     |    |     |     | 2,425                |
|                    | 1,900 |            | 2,090 |     |    |     |     | 2,545                |
|                    | 2,000 |            | 2,190 |     |    |     |     | 2,675                |





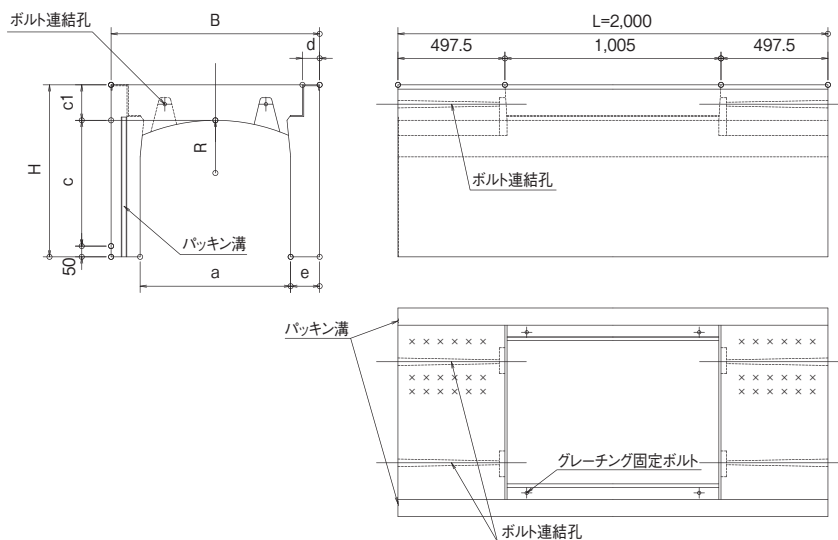
目次  
索引  
製品写真  
オリジナル擁壁  
カルパート製品  
道路用製品  
環境保全製品  
河川用製品  
棒斜置安角型蓋  
フリーウム  
農地用製品  
大型水路  
下水道製品  
パイプ  
その他取扱製品

## □土留用大型製品 T-25 縦断走行用 内幅 700 ~ 800



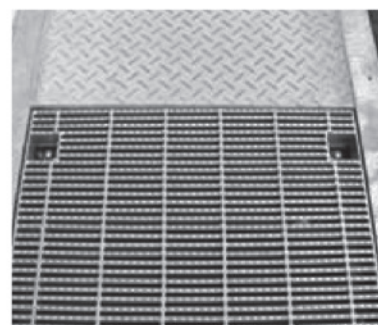
| 呼び名<br>(幅 a × 高さ c) |       | 各部の寸法 (mm) |       |       |       |     |    |     | 参考質量 (kg)<br>L=2,000 |       |
|---------------------|-------|------------|-------|-------|-------|-----|----|-----|----------------------|-------|
|                     |       | B          | B 1   | B 2   | H     | c 1 | d  | e   |                      | R     |
| 700                 | 500   | 900        | 250   | 1,150 | 700   | 150 | 60 | 100 | 483                  | 1,055 |
|                     | 600   |            | 250   | 1,150 | 800   |     |    |     |                      | 1,140 |
|                     | 700   |            | 300   | 1,200 | 900   |     |    |     |                      | 1,250 |
|                     | 800   |            | 350   | 1,250 | 1,000 |     |    |     |                      | 1,355 |
|                     | 900   |            | 400   | 1,300 | 1,100 |     |    |     |                      | 1,465 |
|                     | 1,000 |            | 450   | 1,350 | 1,200 |     |    |     |                      | 1,580 |
|                     | 1,100 |            | 500   | 1,400 | 1,300 |     |    |     |                      | 1,695 |
|                     | 1,200 |            | 550   | 1,450 | 1,400 |     |    |     |                      | 1,825 |
|                     | 1,300 |            | 550   | 1,450 | 1,500 |     |    |     |                      | 2,005 |
|                     | 1,400 |            | 600   | 1,500 | 1,600 |     |    |     |                      | 2,125 |
| 1,500               | 650   | 1,550      | 1,700 | 2,290 |       |     |    |     |                      |       |
| 1,600               | 700   | 1,600      | 1,800 | 2,410 |       |     |    |     |                      |       |
| 1,700               | 750   | 1,650      | 1,900 | 2,540 |       |     |    |     |                      |       |
| 800                 | 600   | 1,010      | 250   | 1,260 | 810   | 160 | 60 | 105 | 608                  | 1,250 |
|                     | 700   |            | 300   | 1,310 | 910   |     |    |     |                      | 1,360 |
|                     | 800   |            | 350   | 1,360 | 1,010 |     |    |     |                      | 1,470 |
|                     | 900   |            | 400   | 1,410 | 1,110 |     |    |     |                      | 1,585 |
|                     | 1,000 |            | 450   | 1,460 | 1,210 |     |    |     |                      | 1,705 |
|                     | 1,100 |            | 500   | 1,510 | 1,310 |     |    |     |                      | 1,825 |
|                     | 1,200 |            | 500   | 1,510 | 1,410 |     |    |     |                      | 1,925 |
|                     | 1,300 |            | 550   | 1,560 | 1,510 |     |    |     |                      | 2,045 |
|                     | 1,400 |            | 600   | 1,610 | 1,610 |     |    |     |                      | 2,260 |
|                     | 1,500 |            | 650   | 1,660 | 1,710 |     |    |     |                      | 2,400 |
| 1,600               | 700   | 1,710      | 1,810 | 2,565 |       |     |    |     |                      |       |
| 1,700               | 750   | 1,760      | 1,910 | 2,695 |       |     |    |     |                      |       |

□横断幅広製品 T-25 横断走行用 内幅 700 ~ 1,000



| 呼び名<br>(幅 a × 高 c) | 各部の寸法 (mm) |       |       |       |     |    |     | 参考質量<br>(kg)<br>L=2,000 |       |
|--------------------|------------|-------|-------|-------|-----|----|-----|-------------------------|-------|
|                    | B          | H     | c     | c1    | d   | e  | R   |                         |       |
| 700                | 500        | 970   | 700   | 485   | 165 | 80 | 135 | 860                     | 1,190 |
|                    | 600        |       | 800   | 585   |     |    |     |                         | 1,320 |
|                    | 700        |       | 900   | 685   |     |    |     |                         | 1,445 |
|                    | 800        |       | 1,000 | 785   |     |    |     |                         | 1,575 |
|                    | 900        |       | 1,100 | 885   |     |    |     |                         | 1,700 |
|                    | 1,000      |       | 1,200 | 985   |     |    |     |                         | 1,830 |
|                    | 1,100      |       | 1,300 | 1,085 |     |    |     |                         | 1,955 |
|                    | 1,200      |       | 1,400 | 1,185 |     |    |     |                         | 2,085 |
|                    | 1,300      |       | 1,500 | 1,285 |     |    |     |                         | 2,210 |
|                    | 1,400      |       | 1,600 | 1,385 |     |    |     |                         | 2,345 |
| 1,500              | 1,700      | 1,485 | 2,510 |       |     |    |     |                         |       |
| 1,600              | 1,800      | 1,585 | 2,640 |       |     |    |     |                         |       |
| 1,700              | 1,900      | 1,685 | 2,770 |       |     |    |     |                         |       |
| 800                | 600        | 1,080 | 810   | 585   | 175 | 85 | 140 | 990                     | 1,445 |
|                    | 700        |       | 910   | 685   |     |    |     |                         | 1,580 |
|                    | 800        |       | 1,010 | 785   |     |    |     |                         | 1,710 |
|                    | 900        |       | 1,110 | 885   |     |    |     |                         | 1,845 |
|                    | 1,000      |       | 1,210 | 985   |     |    |     |                         | 1,975 |
|                    | 1,100      |       | 1,310 | 1,085 |     |    |     |                         | 2,105 |
|                    | 1,200      |       | 1,410 | 1,185 |     |    |     |                         | 2,240 |
|                    | 1,300      |       | 1,510 | 1,285 |     |    |     |                         | 2,370 |
|                    | 1,400      |       | 1,610 | 1,385 |     |    |     |                         | 2,505 |
|                    | 1,500      |       | 1,710 | 1,485 |     |    |     |                         | 2,680 |
|                    | 1,600      |       | 1,810 | 1,585 |     |    |     |                         | 2,815 |
|                    | 1,700      |       | 1,910 | 1,685 |     |    |     |                         | 2,950 |
| 1,800              | 2,010      | 1,785 | 3,085 |       |     |    |     |                         |       |

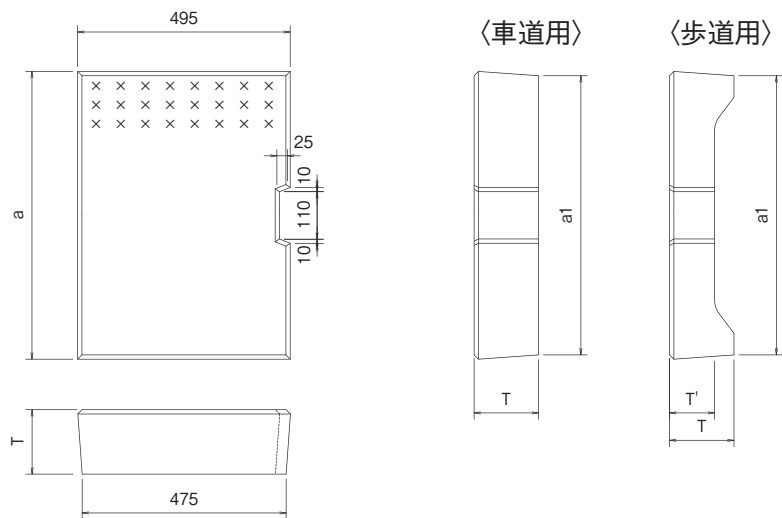
| 呼び名<br>(幅 a × 高 c) | 各部の寸法 (mm) |       |       |       |     |    |     | 参考質量<br>(kg)<br>L=2,000 |       |
|--------------------|------------|-------|-------|-------|-----|----|-----|-------------------------|-------|
|                    | B          | H     | c     | c1    | d   | e  | R   |                         |       |
| 900                | 700        | 1,190 | 920   | 685   | 185 | 90 | 145 | 1,120                   | 1,710 |
|                    | 800        |       | 1,020 | 785   |     |    |     |                         | 1,850 |
|                    | 900        |       | 1,120 | 885   |     |    |     |                         | 1,985 |
|                    | 1,000      |       | 1,220 | 985   |     |    |     |                         | 2,120 |
|                    | 1,100      |       | 1,320 | 1,085 |     |    |     |                         | 2,255 |
|                    | 1,200      |       | 1,420 | 1,185 |     |    |     |                         | 2,395 |
|                    | 1,300      |       | 1,520 | 1,285 |     |    |     |                         | 2,530 |
| 1,000              | 800        | 1,300 | 1,030 | 785   | 195 | 95 | 150 | 1,250                   | 2,000 |
|                    | 900        |       | 1,130 | 885   |     |    |     |                         | 2,140 |
|                    | 1,000      |       | 1,230 | 985   |     |    |     |                         | 2,280 |
|                    | 1,100      |       | 1,330 | 1,085 |     |    |     |                         | 2,420 |
|                    | 1,200      |       | 1,430 | 1,185 |     |    |     |                         | 2,560 |
|                    | 1,300      |       | 1,530 | 1,285 |     |    |     |                         | 2,705 |
|                    | 1,400      |       | 1,630 | 1,385 |     |    |     |                         | 2,845 |





目次  
索引  
製品写真  
オリジナル擁壁  
カルパート製品  
道路用製品  
環境保全製品  
河川用製品  
棒・鍍金・安用製品  
フリーユーム  
農地用製品  
大型水路  
下水道製品  
パイプ  
その他取扱製品

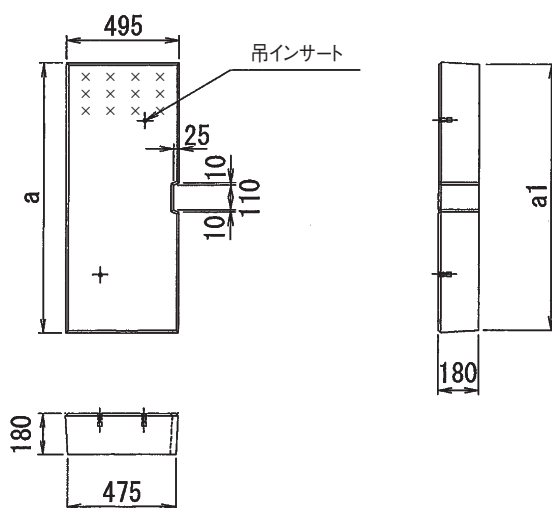
□幅広用コンクリート蓋 T-25 縦断走行用, 歩道荷重用



| 車道用 (T-25設計) |            |       |     |           |
|--------------|------------|-------|-----|-----------|
| 呼び名          | 各部の寸法 (mm) |       |     | 参考質量 (kg) |
|              | a          | a 1   | T   |           |
| 700          | 770        | 750   | 150 | 131       |
| 800          | 880        | 860   | 160 | 159       |
| 900          | 990        | 970   | 170 | 190       |
| 1,000        | 1,090      | 1,070 | 180 | 222       |

| 車道用 (5 kN/m <sup>2</sup> 設計) |            |       |     |     |           |
|------------------------------|------------|-------|-----|-----|-----------|
| 呼び名                          | 各部の寸法 (mm) |       |     |     | 参考質量 (kg) |
|                              | a          | a 1   | T   | T'  |           |
| 700                          | 770        | 750   | 150 | 105 | 100       |
| 800                          | 880        | 860   | 160 | 120 | 127       |
| 900                          | 990        | 970   | 170 | 135 | 158       |
| 1,000                        | 1,090      | 1,070 | 180 | 145 | 185       |

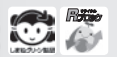
□大型用コンクリート蓋 T-25 縦断走行用



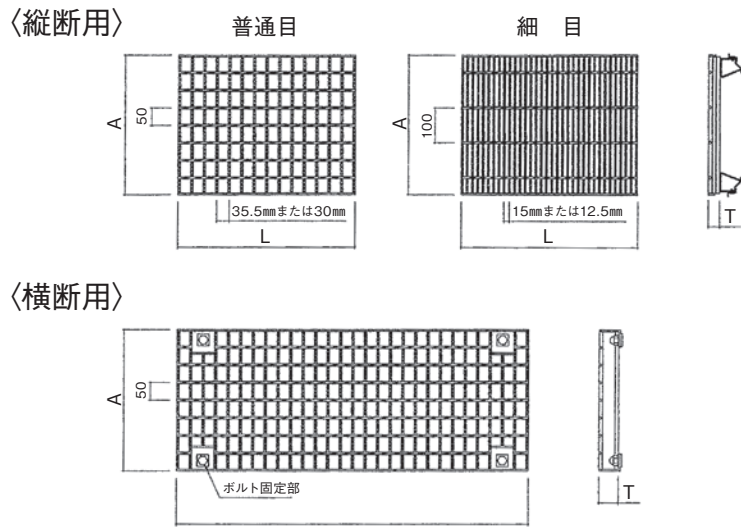
| 呼び名   | 各部の寸法 (mm) |       | 参考質量 (kg) |
|-------|------------|-------|-----------|
|       | a          | a 1   |           |
| 1,100 | 1,190      | 1,170 | 245       |
| 1,200 | 1,290      | 1,270 | 265       |
| 1,300 | 1,390      | 1,370 | 290       |

| 呼び名   | 各部の寸法 (mm) |       | 参考質量 (kg) |
|-------|------------|-------|-----------|
|       | a          | a 1   |           |
| 1,400 | 1,490      | 1,470 | 310       |
| 1,500 | 1,590      | 1,570 | 330       |





□幅広用グレーチング蓋 車道用, 歩道用



| 車道用           |       |            |         |        |           |      |
|---------------|-------|------------|---------|--------|-----------|------|
| タイプ           | 呼び名   | 各部の寸法 (mm) |         |        | 参考質量 (kg) |      |
|               |       | A          | T (普通目) | T (細目) | 普通目       | 細目NS |
| 縦断用<br>L=0.5m | 700   | 770        | 105     |        | 43        | 53   |
|               | 800   | 880        | 130     |        | 56        | 65   |
|               | 900   | 990        | 130     |        | 61        | 72   |
|               | 1,000 | 1,090      | 130     |        | 68        | 81   |
| 縦断用<br>L=1.0m | 700   | 770        | 105     |        | 76        | 97   |
|               | 800   | 880        | 130     |        | 96        | 120  |
|               | 900   | 990        | 130     |        | 106       | 133  |
|               | 1,000 | 1,090      | 130     |        | 119       | 149  |
| 横断用<br>L=1.0m | 700   | 800        | 130     |        | 93        | 117  |
|               | 800   | 900        | 130     |        | 108       | 130  |
|               | 900   | 1,000      | 150     |        | 125       | 151  |
|               | 1,000 | 1,100      | 150     |        | 134       | 163  |

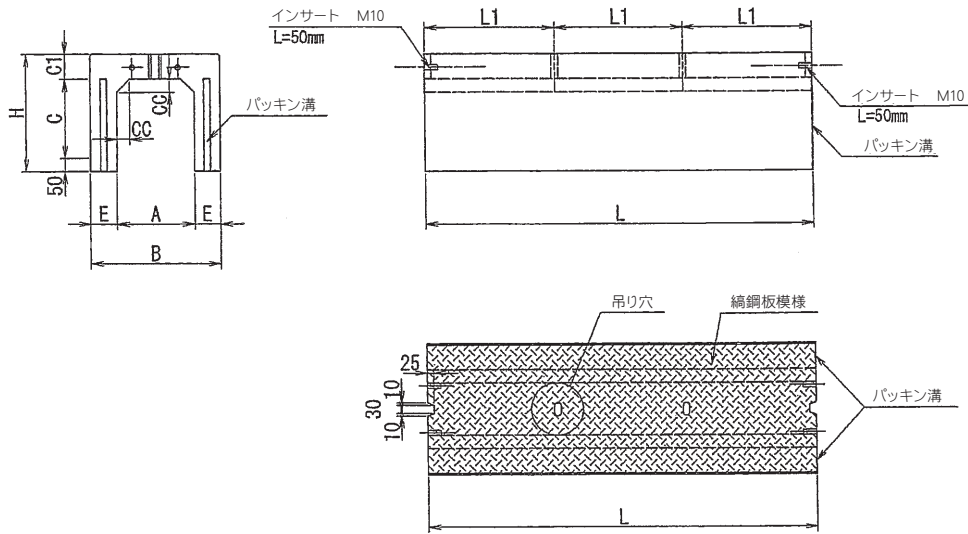
| 歩道用            |       |            |    |           |
|----------------|-------|------------|----|-----------|
| タイプ            | 呼び名   | 各部の寸法 (mm) |    | 参考質量 (kg) |
|                |       | A          | T  |           |
| L=0.5<br>細目NS  | 700   | 770        | 25 | 24        |
|                | 800   | 880        |    | 26        |
|                | 900   | 990        |    | 28        |
|                | 1,000 | 1,090      |    | 36        |
| L=1.0m<br>細目NS | 700   | 770        | 25 | 47        |
|                | 800   | 880        |    | 52        |
|                | 900   | 990        |    | 56        |
|                | 1,000 | 1,090      |    | 72        |

※横断用は、ボルト固定タイプが標準です。  
 ※上表の記号NSは、ノンスリップタイプを表します。  
 ※流雪溝タイプ、開閉式タイプは係員にご相談ください。



目次  
索引  
製品写真  
オリジナル擁壁  
カルバート製品  
道路用製品  
環境保全製品  
河川用製品  
棒置型雨水窠  
フリーウム  
農地用製品  
大型水路  
下水道製品  
パイプ  
その他取扱製品

## □調整用暗渠製品（縦断用・横断用）



| 規格 (A × C)  | 寸法 (mm) |     |       |    |    |     |     | 参考質量 (kg) |     | 適用規格    |
|-------------|---------|-----|-------|----|----|-----|-----|-----------|-----|---------|
|             | L       | B   | H     | C1 | CC | E   | L1  | 縦断用       | 横断用 |         |
| 300 × 300   | 1,500   | 500 | 445   | 95 | 50 | 100 | 500 | 440       | 450 | 縦断用・横断用 |
| 300 × 400   | 1,500   | 500 | 545   | 95 | 50 | 100 | 500 | 515       | 525 | 縦断用・横断用 |
| 300 × 500   | 1,500   | 500 | 645   | 95 | 50 | 100 | 500 | 590       | 600 | 縦断用・横断用 |
| 300 × 600   | 1,500   | 500 | 745   | 95 | 50 | 100 | 500 | 660       | 675 | 縦断用・横断用 |
| 300 × 700   | 1,500   | 500 | 845   | 95 | 50 | 100 | 500 | 735       | 750 | 縦断用・横断用 |
| 300 × 800   | 1,500   | 500 | 945   | 95 | 50 | 100 | 500 | 810       | 825 | 縦断用・横断用 |
| 300 × 900   | 1,500   | 500 | 1,045 | 95 | 50 | 100 | 500 | 880       | 900 | 縦断用・横断用 |
| 300 × 1,000 | 1,500   | 500 | 1,145 | 95 | 50 | 100 | 500 | 955       | 975 | 縦断用・横断用 |
| 300 × 1,100 | 1,500   | 500 | 1,245 | 95 | 50 | 100 | 500 | 1,030     | —   | 横断用のみ   |

※現場の状況に合わせてカットしてご使用頂けます。  
 ※予め長さ・角度が分かっている場合は、工場での製作が可能です。  
 ※縦断製品・横断製品とも標準製品とボルト連結が可能です。

## ◆活用例

