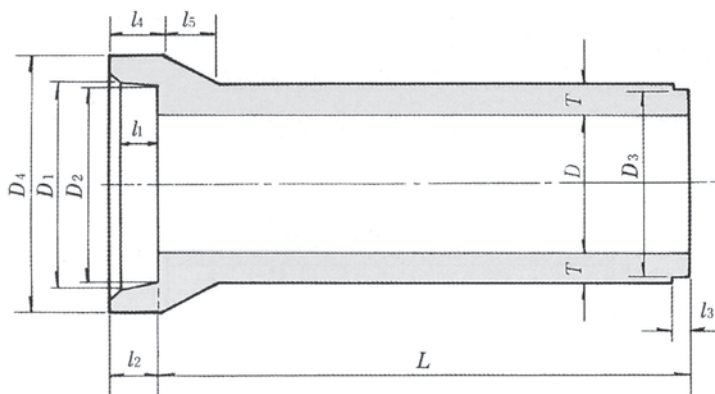
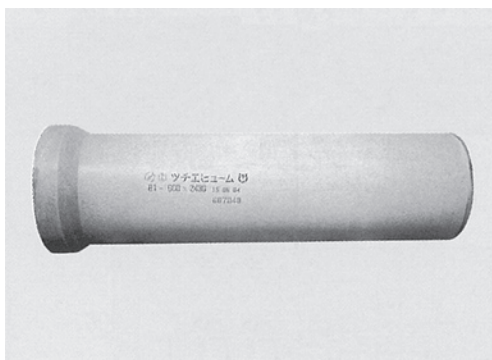


# ヒューム管

## 水路用遠心力鉄筋コンクリート管

### ■ $\phi$ 15B形



単位：mm

呼び径	内径 D	D <sub>1</sub>	D <sub>2</sub>	D <sub>3</sub>	D <sub>4</sub>	厚さ T	l <sub>1</sub>	l <sub>2</sub>	l <sub>3</sub>	l <sub>4</sub>	l <sub>5</sub>	有効長 L	参考質量 (kg)	
150	150	210	206	194	262	26	65	90	32	115	50	2,000	77	
200	200	262	258	246	316	27					55		103	
250	250	314	310	298	370	28					60		131	
300	300	368	364	350	424	30				120	65		165	
350	350	422	418	404	482	32					65		204	
400	400	478	474	460	544	35	70	95	36	70	2,430	306		
450	450	534	530	516	606	38				75		75	373	
500	500	592	588	574	672	42				100		85	459	
600	600	708	704	690	804	50						105	100	660
700	700	824	820	802	936	58						140	115	899
800	800	940	936	918	1,068	66	80	110	40	150	2,430	1,170		
900	900	1,058	1,054	1,036	1,204	75				85		115	150	1,520
1,000	1,000	1,172	1,168	1,150	1,332	82				96		120	165	1,850
1,100	1,100	1,286	1,282	1,260	1,458	88				100		125	175	2,190
1,200	1,200	1,400	1,396	1,374	1,586	95				104		130	185	2,600
1,350	1,350	1,566	1,562	1,540	1,768	103	108	135	195	205	3,190			

注：呼び150及び200の管の有効長は500mm又は1,000mm、呼び250～350の管の有効長は1,000mm、呼び400～1,350の管の有効長は1,200mmとすることができる。

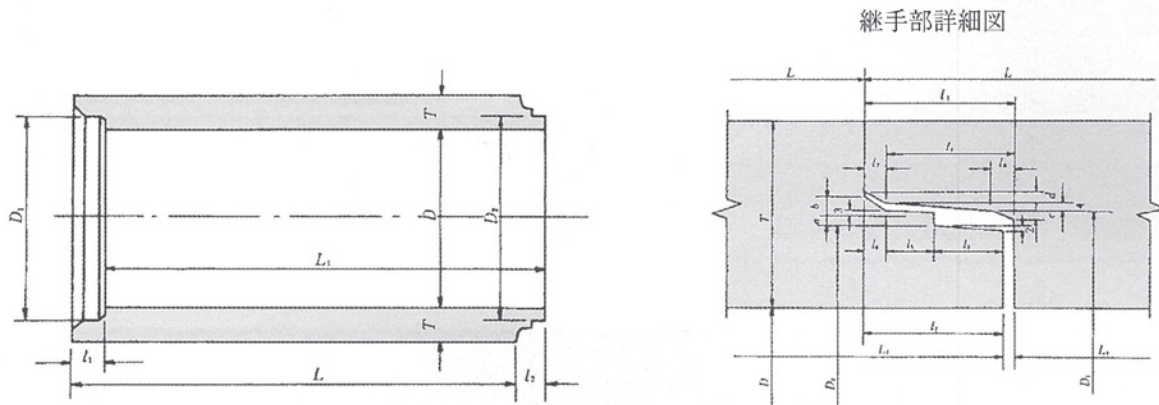
### 寸法の許容差

単位：mm

呼び径	内径 D	D <sub>1</sub>	D <sub>3</sub>	厚さ T	l <sub>2</sub>	l <sub>3</sub>	有効長 L
150～ 250	± 3	± 2	± 2	+ 3 - 2	± 5	± 4	+10 - 5
300～ 600	± 4			+ 4 - 2			
700～ 900				+ 3 - 2			
1,000～1,350	± 6			+ 6 - 3		± 5	

## ■ JIS N C形管

管の強度と継手部の機能を向上させたいんろう形で、C形管より厚さを増した管で、シーリング材を用いて接合する管である。



単位：mm

呼び径	内径 D	D <sub>1</sub>	D <sub>2</sub>	厚さ T	ℓ <sub>1</sub>	ℓ <sub>2</sub>	ℓ <sub>3</sub>	ℓ <sub>4</sub>	※ ℓ <sub>5</sub>	※ ℓ <sub>6</sub> ℓ <sub>7</sub>	※ ℓ <sub>8</sub>	※ a	※ b	※ c	※ d	有効長 L	L <sub>1</sub>	参考質量 (kg)
1,500	1,500	1,632	1,598	140														4,050
1,650	1,650	1,792	1,758	150														4,760
1,800	1,800	1,950	1,916	160	120	115	55	105	45		25	10		9				5,530
2,000	2,000	2,164	2,130	175														6,710
2,200	2,200	2,378	2,344	190						15			12		12	2,300	2,295	8,010
2,400	2,400	2,594	2,550	205														9,400
2,600	2,600	2,808	2,764	220														10,900
2,800	2,800	3,022	2,978	235	135	130	65	120	50		30	12		12				12,600
3,000	3,000	3,236	3,192	250														14,300

注：※印はJIS規格に規定されていない寸法である。