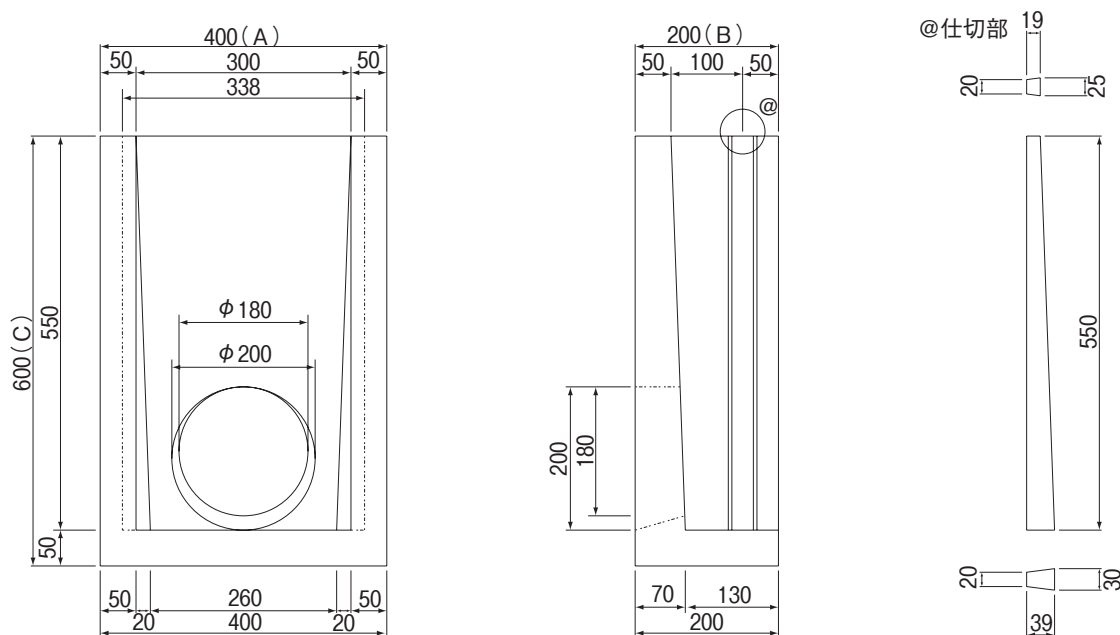


落水口・給水栓ボックス



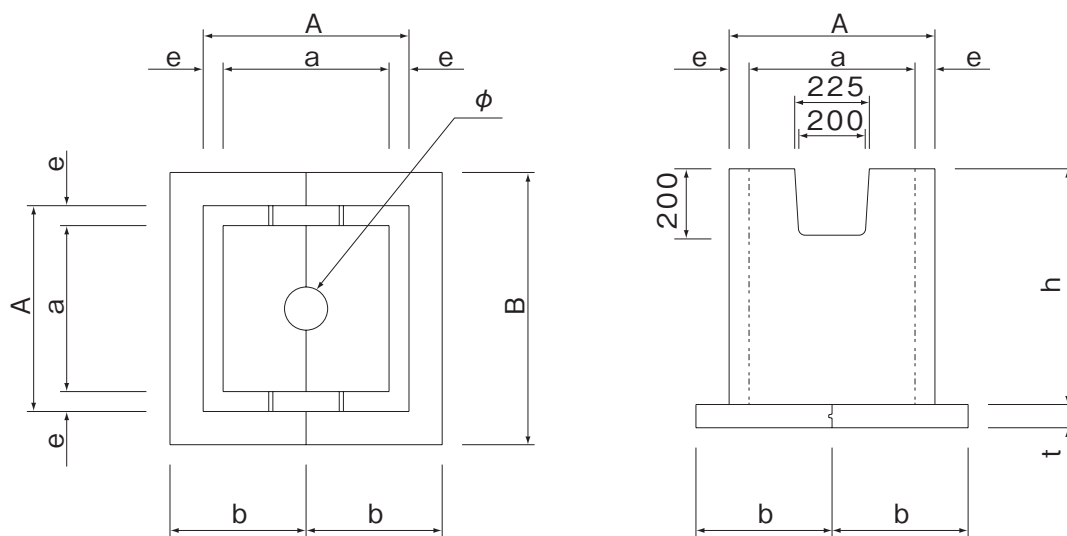
- 目次
- 索引
- 製品写真
- オリジナル擁壁
- カルパイト製品
- 道路用製品
- 環境保全製品
- 河川用製品
- 法枠斜置型用製品
- フリーウム
- 農地用製品
- 大型水路
- 下水道製品
- パイプ
- その他取扱製品

■落水口



呼 び 名	参 考 質 量 (kg)	寸 法 (mm) 横 × 縦 × 厚
A 型	51	400×600×200

■給水栓ボックス



呼び名	参考質量 (kg)		寸 法 (mm)							
	本体	敷板 (2枚)	A	B	a	e	h	b	t	φ
400	100	62	500	700	400	50	500	350	50	92