

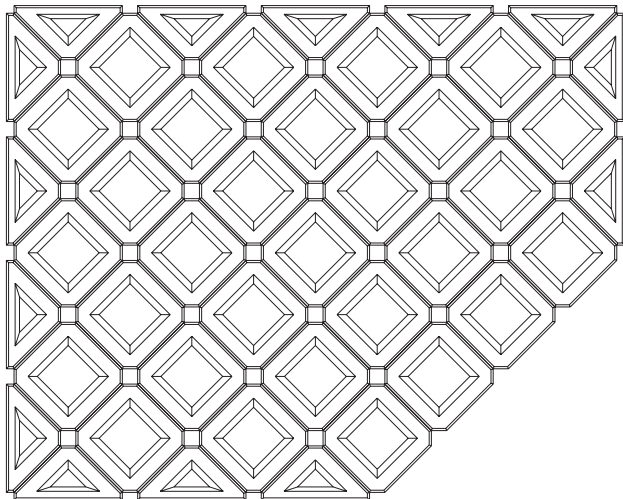
張りブロック



■S式アート張ブロック



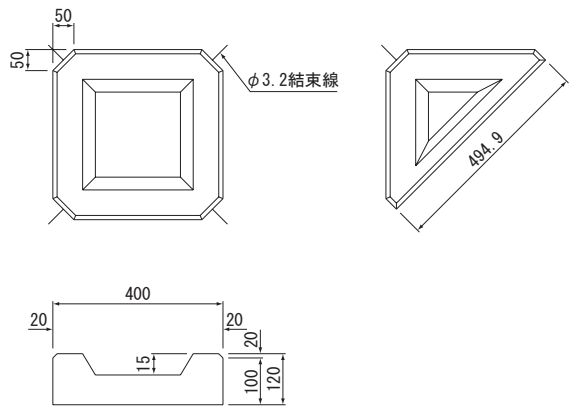
■展開図



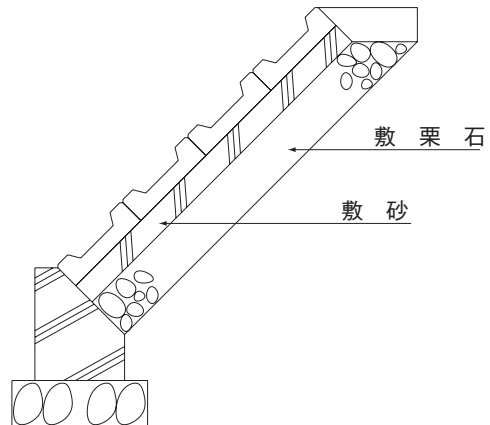
■規格図

□基本型

□根石・天端・側型



■断面図

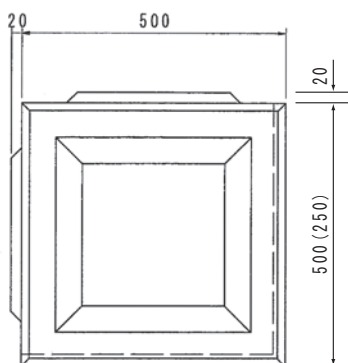


| 名称 | 参考質量 (kg) | 寸法 (mm) | 1個の体積 (m ³) | 1 m ² 当り (ヶ) | 間詰 1 m ² 当り (m ³) |
|----------------|-----------|-------------|-------------------------|-------------------------|------------------------------------------|
| S式張ブロック 基本型 | 38 | 400×400×120 | 0.0169 | 6.25 | 0.0017 |
| 根石・天端・側型 | 19 | | 0.0085 | | |

※間詰めブロックは対応致します。

■張りブロック

平面図



側面図



| 名称 | 参考質量 (kg) | 寸法 (mm) |
|--------|-----------|-------------|
| 張りブロック | 53 | 500×500×120 |
| | 26 | 500×250×120 |