

GベースT型

●子供に優しいユニバーサルデザイン

歩道が無い道路において、歩行者が路側帯を通行することがあります。従来のプレキャストガードレール基礎では天板が付いていなかったため、ガードレールの下に大きな隙間ができ、身長の高い子供が足を踏み外すという危険がありました。(図1)

従来タイプは下の写真のような対応をしている現場もあります。

図1 従来タイプ



従来タイプ+張コンクリート



従来タイプ+縞鋼板



そこで、「GベースT型」は、天板を付けることによってガードレールの下の隙間をなくし、完全に段差を解消しました。(図2)

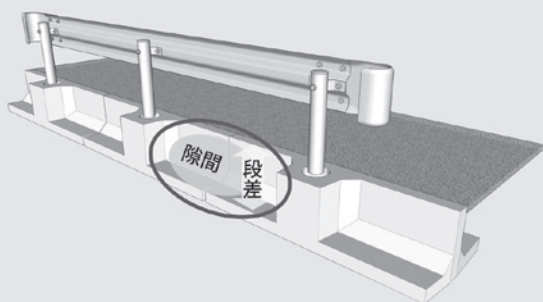
道幅の狭い歩道、暗い夜道など危険の多い場所でも、いつでも安心して歩行できる、全ての人に優しいデザインです。

「GベースT型」は、従来のGベースの品質・安全性・施工性はそのままに、さらに歩行者の安全に配慮した製品です。

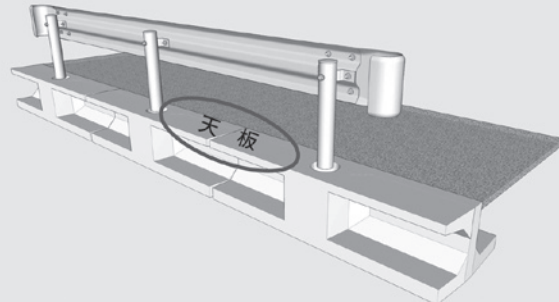
山間部の1.5車線では、より効果を発揮!!

図2

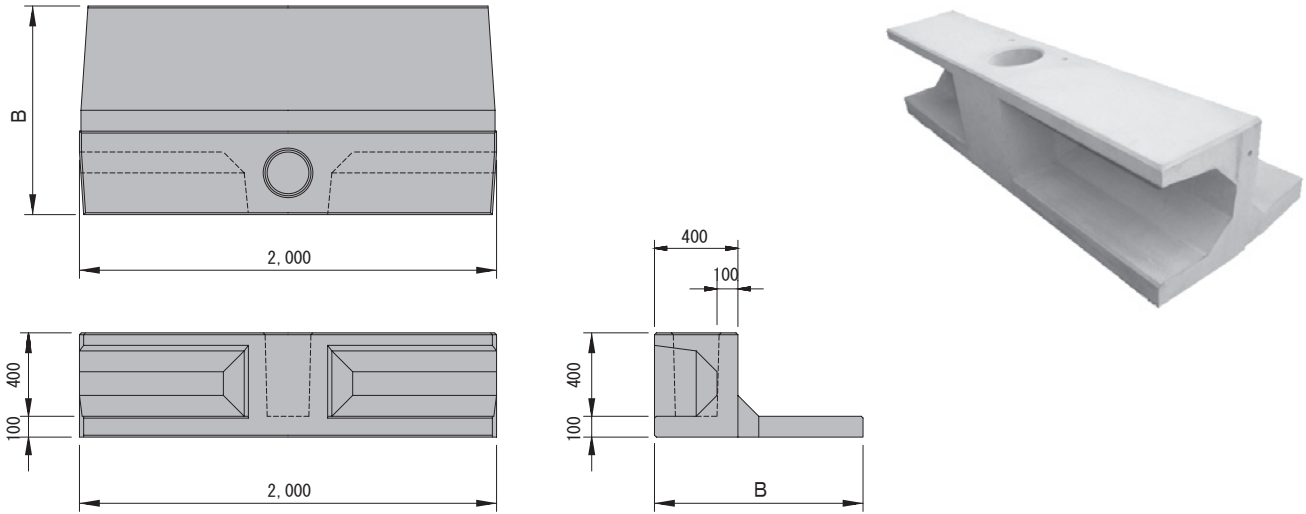
Gベース



GベースT型



■単体図



呼び名	参考質量 (kg)	寸法 (mm)			防護柵の種類
		H	B	L	
GB T I -400×1,000×2,000	875	400	1,000	2,000	A種及び B・C種
GB T I -400×1,100×2,000	895	400	1,100	2,000	
GB T I -400×1,200×2,000	945	400	1,200	2,000	
GB T I -400×1,300×2,000	995	400	1,300	2,000	
GB T I -400×1,500×2,000	1,095	400	1,500	2,000	
GB T I -400×1,800×2,000	1,250	400	1,800	2,000	
GB T I -400×2,000×2,000	1,350	400	2,000	2,000	

※島根県内限定販売製品になります。

●施工例

