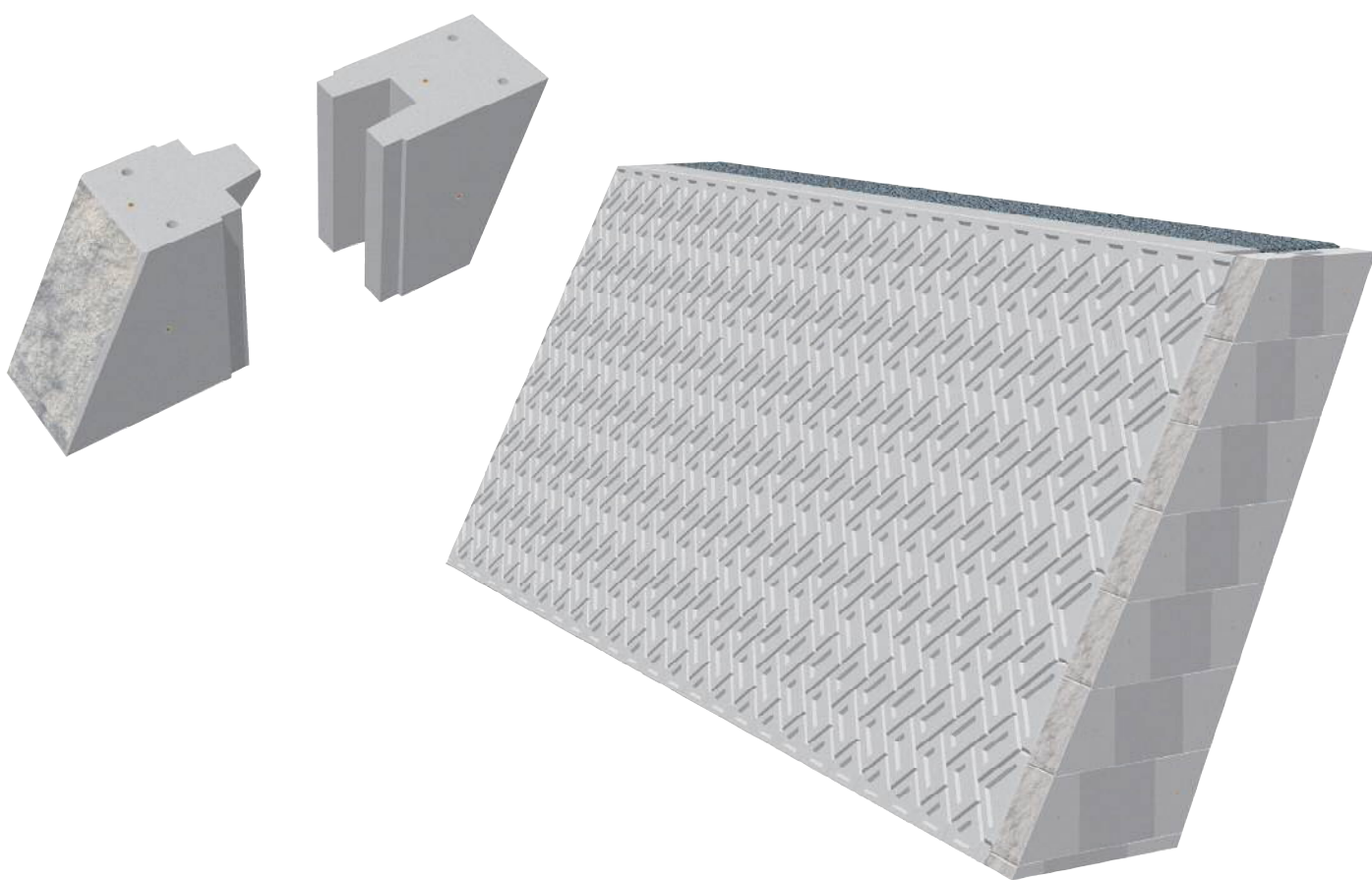


小口止用 サイドブロック

小口止め工をプレキャスト化
ブロック積み工と小口止め工が同時に進行可能です。

NETIS登録番号:QS-140005-VE

特許登録第6151929号



和光産業株式会社

小口止用サイドブロック

NETIS登録番号:QS-140005-VE
〈プレキャスト小口止ブロック〉

小口止め工とは…

ブロック積み擁壁などの構造物の両端が侵食され破壊されるのを防護するために、コンクリートや矢板、杭などで横断方向に仕切った構造物のことです。

現状では、現場打ちコンクリートで構築することが多いのですが、型枠や支保工の関係で、ブロック積みより先に施工されます。しかし、幅30cmの小口止めは、擁壁高さが高くなればなるほど不安定で、作業上安全とは言えません。また、小口止めコンクリートの養生が完了し型枠を脱型するまでは、小口止め部近傍のブロック積みができないという工程的な制約もあります。

そこで今回開発されたのが
「小口止用サイドブロック」です。

特長

1. 1段の高さを50cmに設定しているため。ブロック積みとほぼ同時に積み上げることが可能です。
2. 小口止用サイドブロックを挟んで、擁壁の反対側も随時埋め戻すことが可能です。
3. 小口止用サイドブロック1個の重量が100kg程度なので、積みブロックを施工する重機で施工可能です。
4. 表面一枚岩テクスチャーと顔料配合により、低明度に対応可能です。

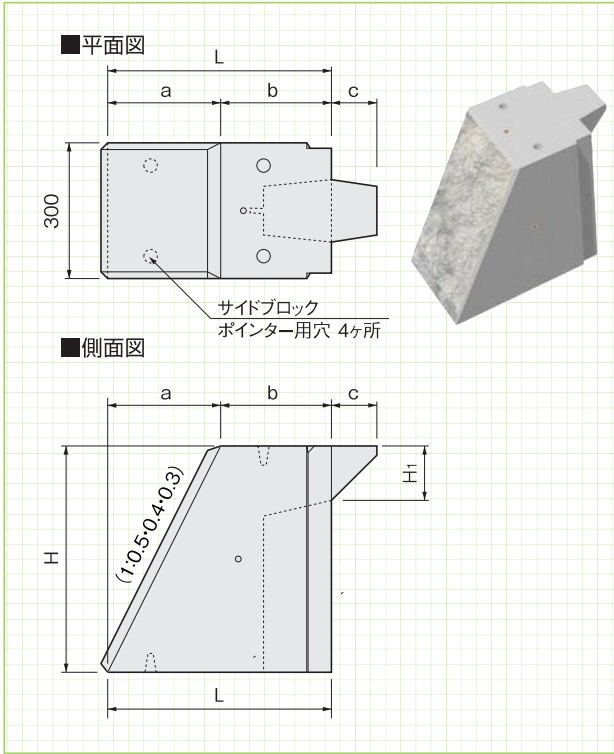


※写真のブロックは、滑面タイプとなります。

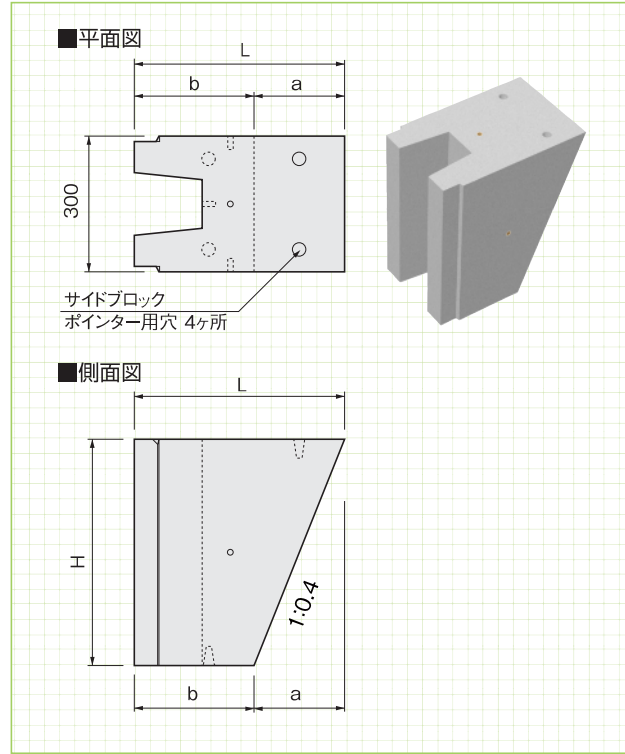
施工写真



前面用ブロック、4分用ブロック、3分用ブロック



背面用ブロック

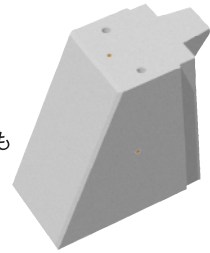


■寸法・重量表

呼称	寸法(mm)						参考重量(kg)
	L	a	b	c	H	H ₁	
3分用	485	150	335	100	500	120	130
4分用	485	200	285	100	500	120	121
前面用(5分)	485	250	235	100	500	120	113
背面用(4分)	465	200	265	—	500	—	103

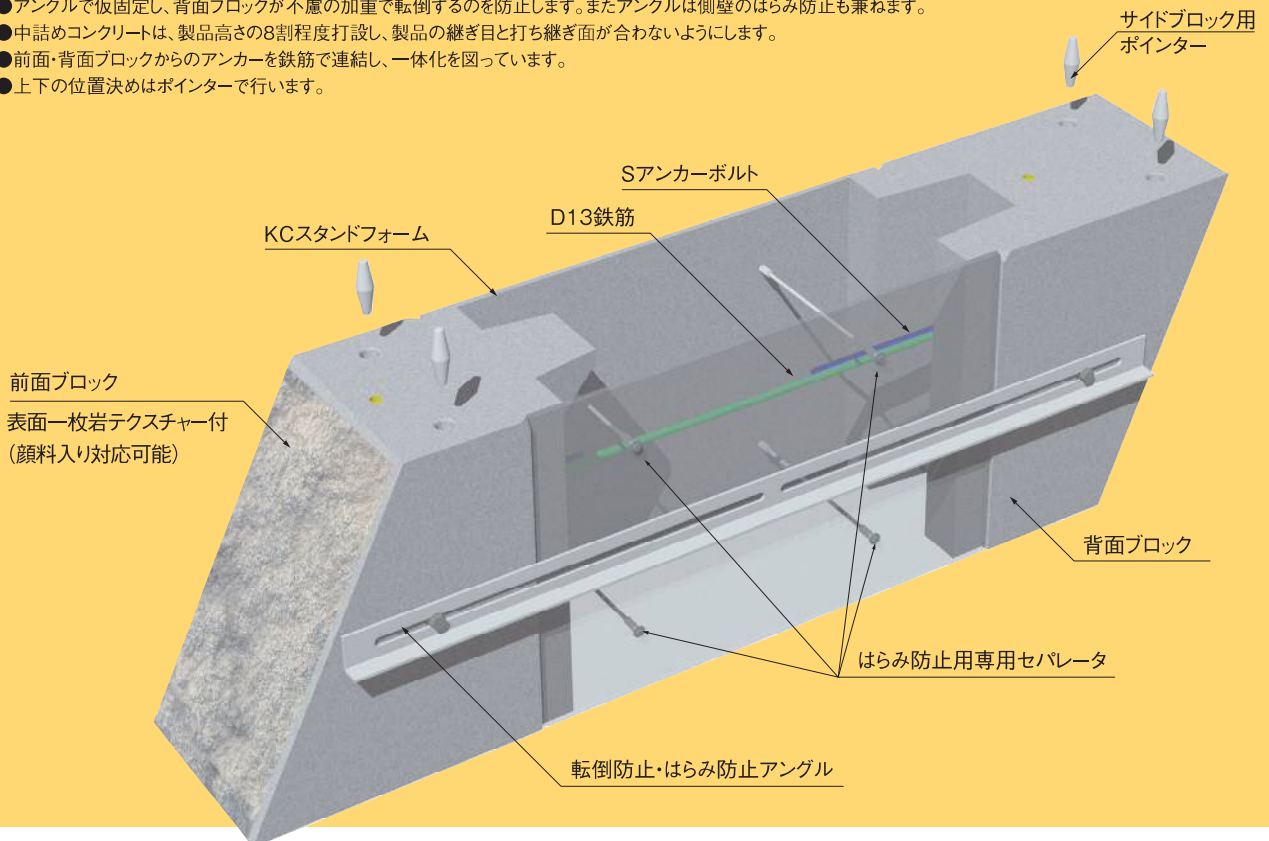
※3分用ブロックは反転して背面用としても使用できます。

※前面滑面タイプの製品も用意してございます。
(画像はイメージです)



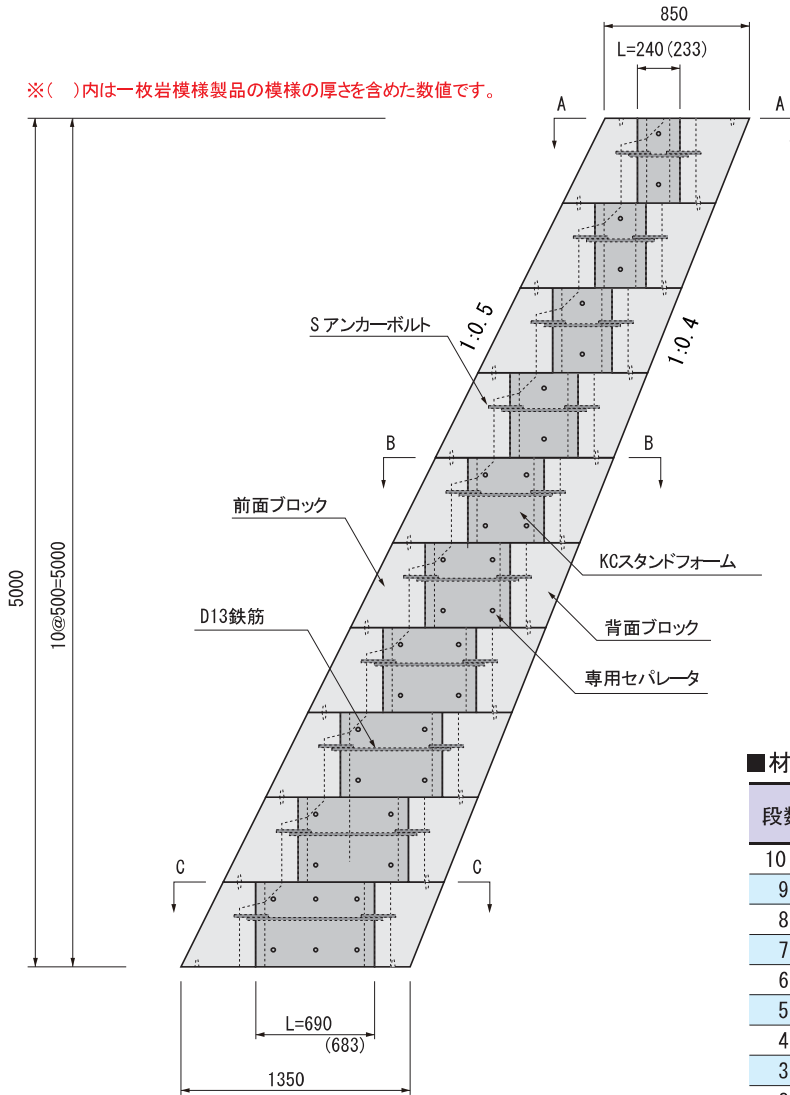
小口止用サイドブロック 構造詳細

- 側壁は、現場打ちコンクリートとの付着が良好な「KCスタンドフォーム」を使用します。
- 「KCスタンドフォーム」の長さ調整カット、セパレータ用穴開けは現場加工となります。
- アングルで仮固定し、背面ブロックが不慮の加重で転倒するのを防止します。またアングルは側壁のはらみ防止も兼ねます。
- 中詰めコンクリートは、製品高さの8割程度打設し、製品の継ぎ目と打ち継ぎ面が合わないにします。
- 前面・背面ブロックからのアンカーを鉄筋で連結し、一体化を図っています。
- 上下の位置決めはポインターで行います。

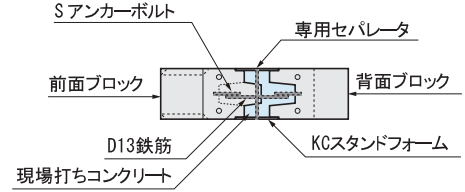


標準施工断面図(前面5分背面4分勾配用)

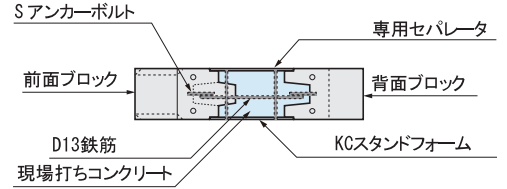
※()内は一枚岩模様製品の模様の厚さを含めた数値です。



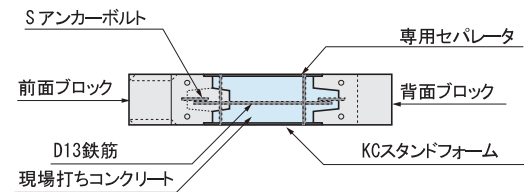
■A-A断面図



■B-B断面図



■C-C断面図



■材料表

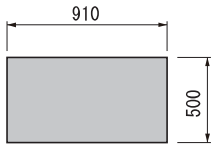
(1箇所当り)

段数	KCスタンドフォーム 寸法L(mm)	D13鉄筋長 (mm)	専用セパレータ 数(個)	現場打ちコンクリート (m ³)
10	240(233)	350	2	0.034(0.033)
9	290(283)	400	2	0.041(0.040)
8	340(333)	450	2	0.048(0.047)
7	390(383)	500	2	0.055(0.054)
6	440(433)	550	4	0.062(0.061)
5	490(483)	600	4	0.069(0.068)
4	540(533)	650	4	0.076(0.075)
3	590(583)	700	4	0.083(0.082)
2	640(633)	750	4	0.090(0.089)
1	690(683)	800	6	0.097(0.096)

※()内は一枚岩模様製品の数値です。

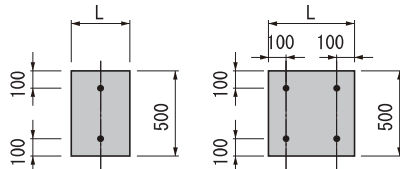
※11段以上の高さにも対応可能です。詳細は営業担当にご相談ください。

■KCスタンドフォーム基本寸法



※KCスタンドフォームは、エンジンカッター等で、現場で段毎の長さをカットする。
※カットした残りの部分は、別の段で使用できる場合もある。

■専用セパレータ穴位置図



※専用セパ用穴は、M6ボルトが通る径の穴を現場であけます。
※KCスタンドフォームの長さが400mm以上は専用セパを4ヶ所、650mm以上は6ヶ所取り付けます。



注意

- 施工に不備があると、損傷などの原因となることもあります。不明な点は弊社または販売代理店にご相談ください。
- 本カタログに記載する製品の仕様および性能は、該当製品の一般的な使用条件として掲示するものです。特殊な条件で使用される場合には、事前に弊社の担当者にご相談の上、技術的な確認を行ってください。



注意

- 施工に不備があると、損傷などの原因となることもあります。不明な点は弊社または販売代理店にご相談ください。
- 本カタログに記載する製品の仕様および性能は、該当製品の一般的な使用条件として掲示するものです。特殊な条件で使用される場合には、事前に弊社の担当者にご相談の上、技術的な確認を行ってください。



本社・工場/島根県松江市東出雲町下意東2384-2
TEL 0852-52-6112 FAX 0852-52-4349
出雲営業所・工場/島根県出雲市斐川町神氷2437
TEL 0853-72-0019 FAX 0853-72-8848
鳥取営業所・工場/鳥取県東伯郡北栄町下神7-1
TEL 0858-36-2255 FAX 0858-48-3015
ブロック工場/鳥取県東伯郡北栄町松神1205
TEL 0858-36-3623 FAX 0858-36-3944