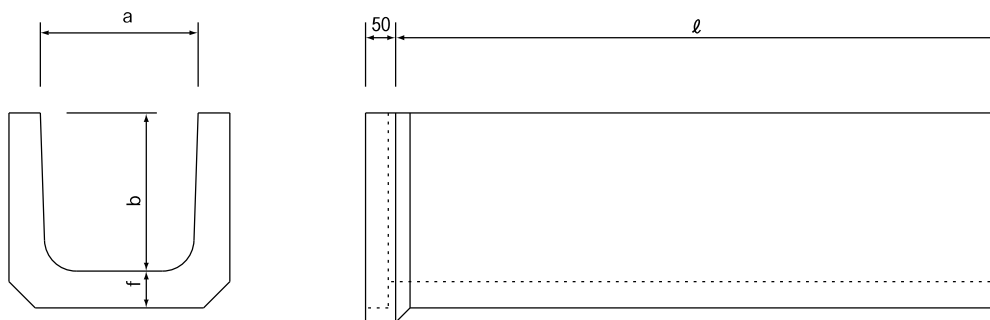
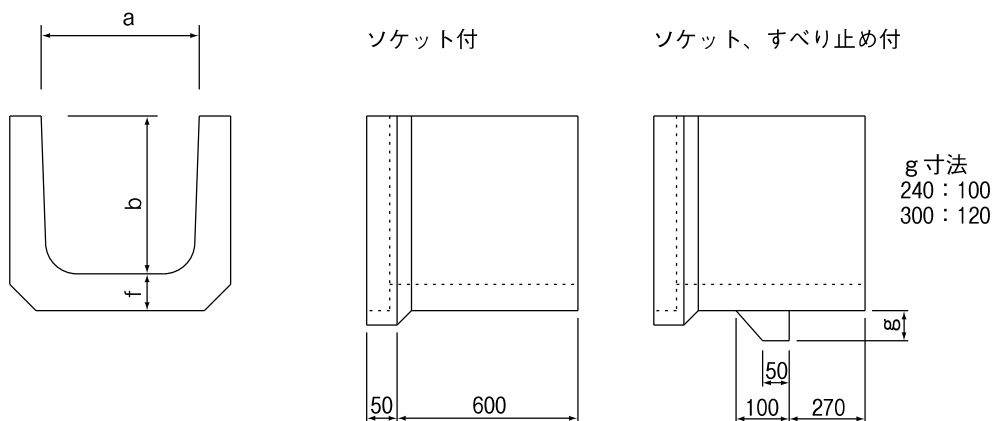


ソケット付U字溝(ソケット付U形側溝)



名称	参考質量 (kg)	寸法 (mm)				
		a	b	l	f	
歩道用	DS-PUL0.30	226	300	300	2,000	50
	DS-PUL0.45	362	450	450	2,000	55
	DS-PUL0.60	509	600	600	2,000	60
T-14	DS-PUL (S1) 0.30	283	300	300	2,000	60
	DS-PUL (S1) 0.45	466	450	450	2,000	70
	DS-PUL (S1) 0.60	725	600	600	2,000	80
T-20	DS-PUL (S2) 0.30	283	300	300	2,000	60
	DS-PUL (S2) 0.45	466	450	450	2,000	70
	DS-PUL (S2) 0.60	725	600	600	2,000	80



名称	参考質量 (kg)	寸法 (mm)			
		a	b	l	f
DV-Pu 240	63	240	240	600	50
DV-Pu 240すべり止め付	65				
DV-Pu 300	91	300	300	600	60
DV-Pu 300すべり止め付	93				
DV-Pu 450	149	450	450	600	70

※縦排水に使用する場合のすべり止め付の使用本数は5本に1本を標準とする。
 その他公団規格につきましては各種製造しておりますので御相談ください。