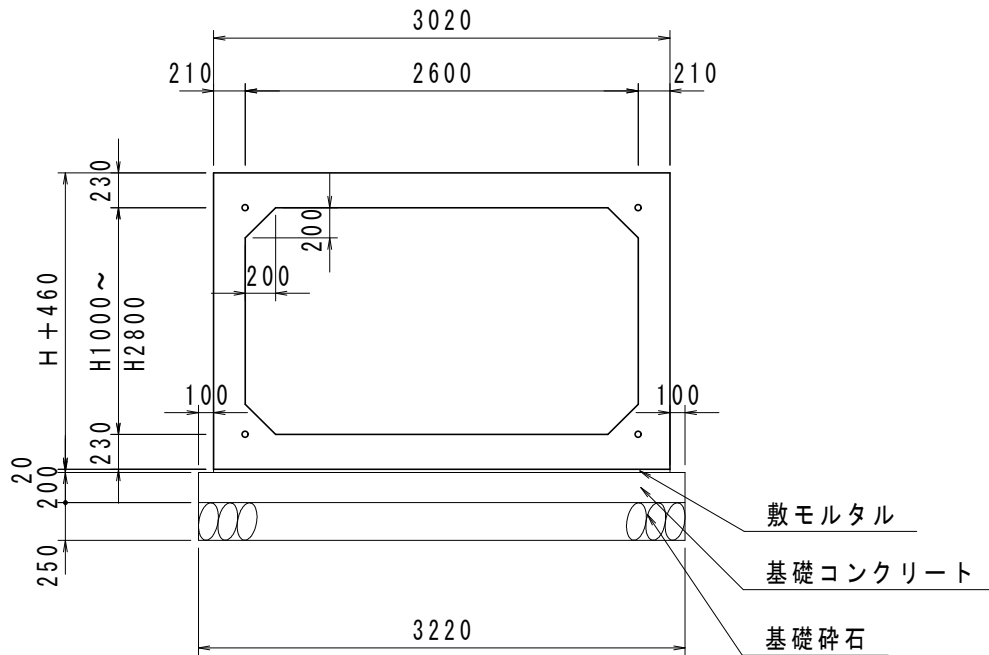


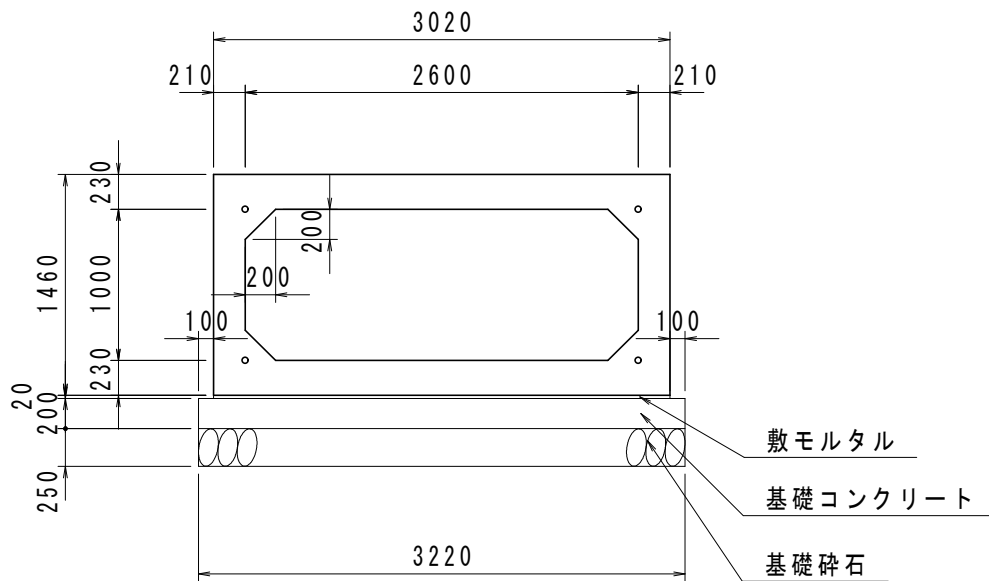
標準断面図 S=1:50
B2600



設計条件

項	目	単 位	数 値
適 用	土 被 り	m	0.50~3.00
自 動	車 荷 重	-	T-25
単 位 体 積 重 量	鉄筋コンクリート	kN/m ³	24.5
	舗装	kN/m ³	22.5
	土	kN/m ³	18.0
	水中土	kN/m ³	9.0
	水	kN/m ³	9.8
コンクリート設計基準強度		N/mm ²	35.0
許 容 応 力 度	コンクリート曲げ圧縮応力度	N/mm ²	11.7
	コンクリートせん断応力度	N/mm ²	0.26
	鉄筋引張応力度	N/mm ²	160.0
土 圧 係 数	鉛直	-	1.00
	水平	-	0.50

RCボックスカルバート S=1:50
B2600×H1000

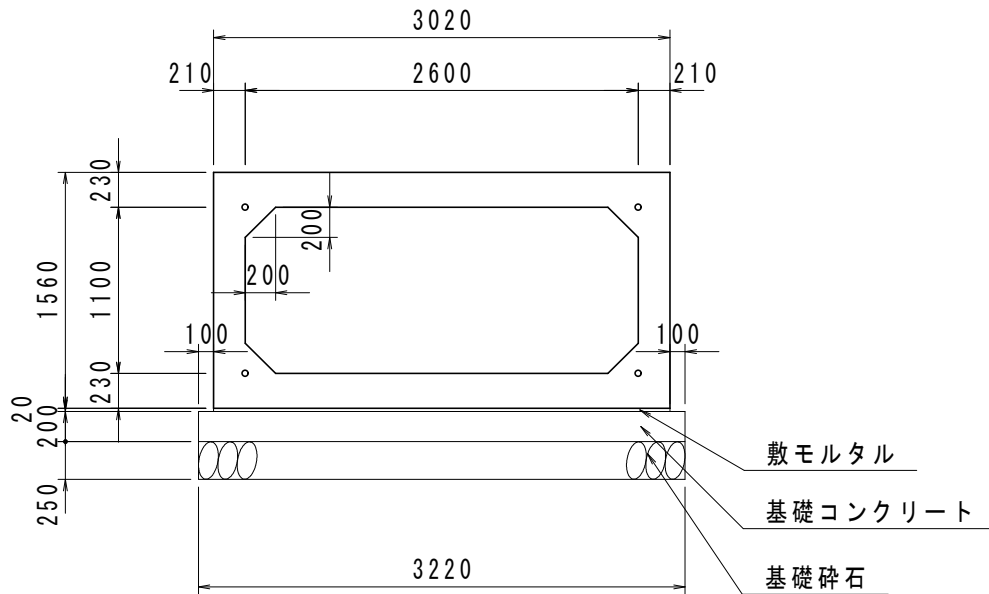


数量表

(10m当り)

名称	規格・寸法	単位	数量
敷モルタル	1:3	m ³	0.60
基礎コンクリート	$\sigma_{ck}=18\text{N/mm}^2$	m ³	6.44
同上型枠		m ²	4.0
基礎砕石	RC-40 t=25.0cm	m ²	32.2

RCボックスカルバート S=1:50
B2600×H1100

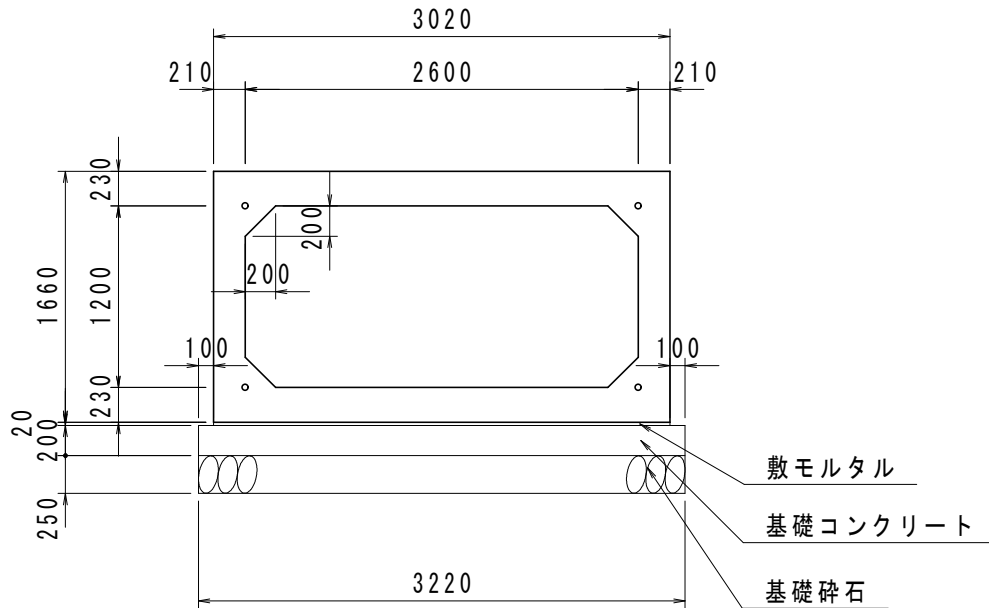


数量表

(10m当り)

名称	規格・寸法	単位	数量
敷モルタル	1:3	m ³	0.60
基礎コンクリート	$\sigma_{ck}=18\text{N/mm}^2$	m ³	6.44
同上型枠		m ²	4.0
基礎碎石	RC-40 t=25.0cm	m ²	32.2

RCボックスカルバート S=1:50
B2600×H1200

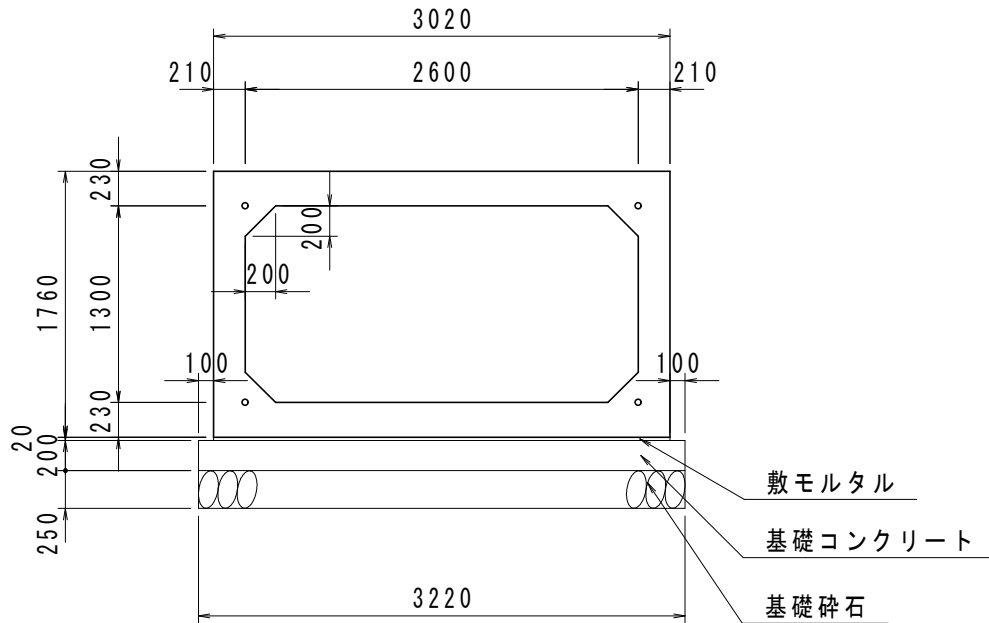


数量表

(10m当り)

名称	規格・寸法	単位	数量
敷モルタル	1:3	m ³	0.60
基礎コンクリート	$\sigma_{ck}=18N/mm^2$	m ³	6.44
同上型枠		m ²	4.0
基礎碎石	RC-40 t=25.0cm	m ²	32.2

RCボックスカルバート S=1:50
B2600×H1300

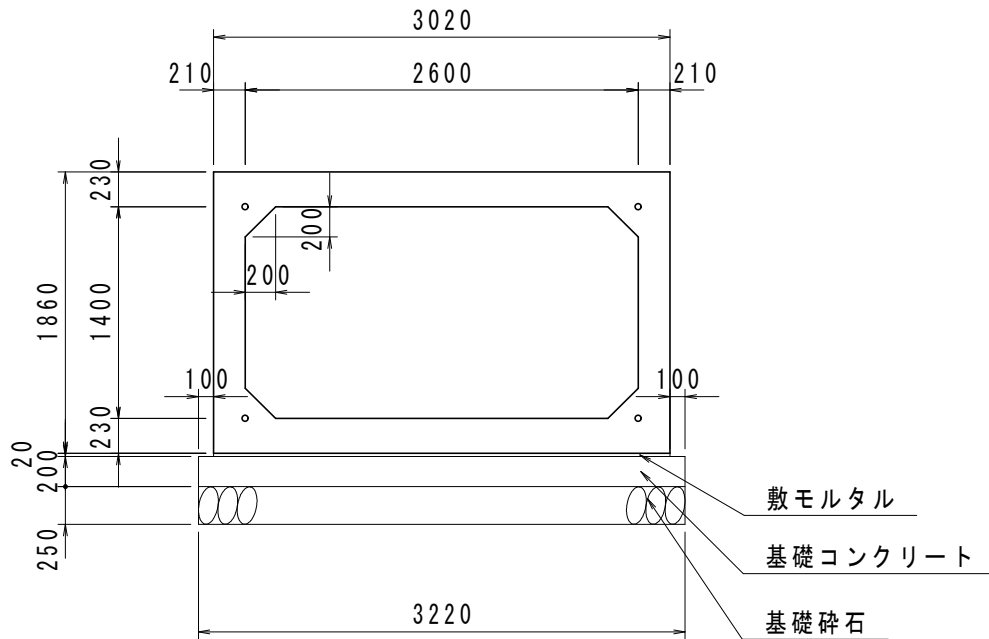


数量表

(10m当り)

名称	規格・寸法	単位	数量
敷モルタル	1:3	m ³	0.60
基礎コンクリート	$\sigma_{ck}=18\text{N/mm}^2$	m ³	6.44
同上型枠		m ²	4.0
基礎碎石	RC-40 t=25.0cm	m ²	32.2

RCボックスカルバート S=1:50
B2600×H1400

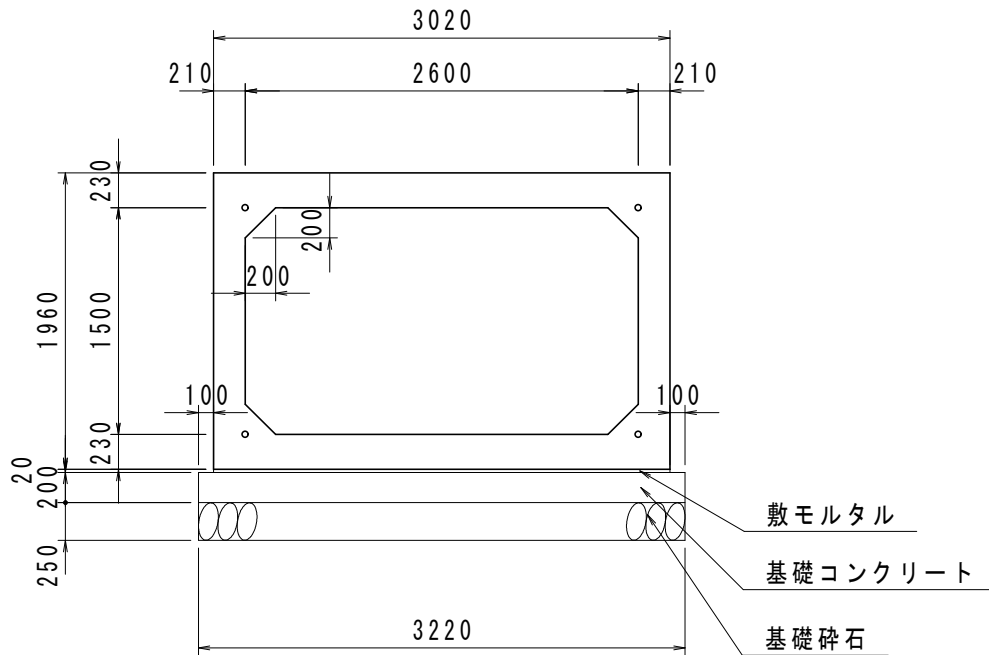


数量表

(10m当り)

名称	規格・寸法	単位	数量
敷モルタル	1:3	m ³	0.60
基礎コンクリート	$\sigma_{ck}=18\text{N/mm}^2$	m ³	6.44
同上型枠		m ²	4.0
基礎砕石	RC-40 t=25.0cm	m ²	32.2

RCボックスカルバート S=1:50
B2600×H1500

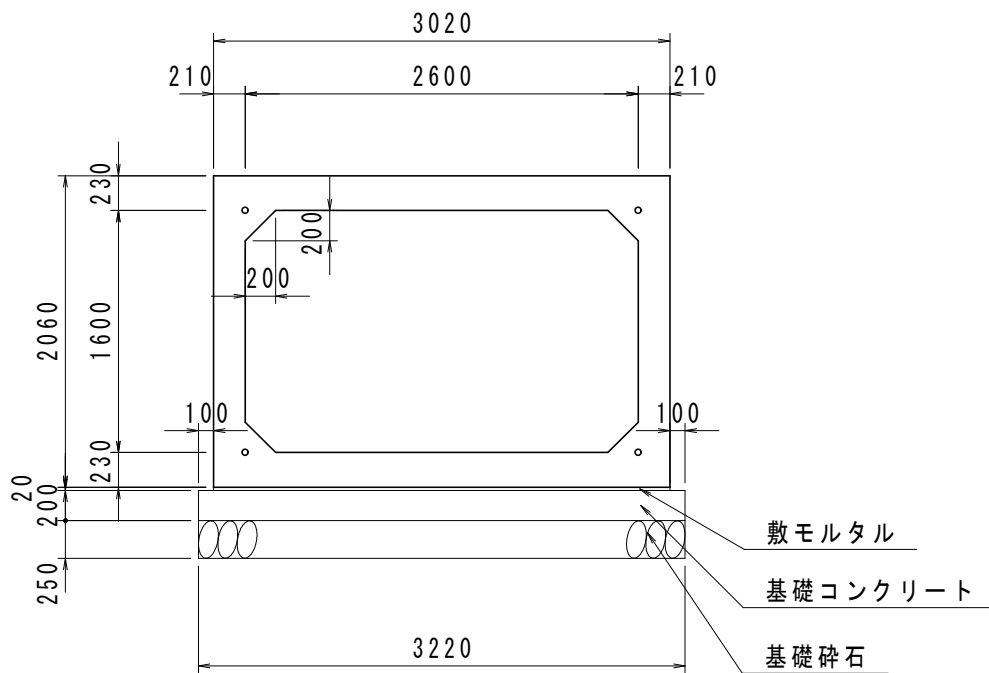


数量表

(10m当り)

名称	規格・寸法	単位	数量
敷モルタル	1:3	m ³	0.60
基礎コンクリート	$\sigma_{ck}=18\text{N}/\text{mm}^2$	m ³	6.44
同上型枠		m ²	4.0
基礎碎石	RC-40 t=25.0cm	m ²	32.2

RCボックスカルバート S=1:50
B2600×H1600

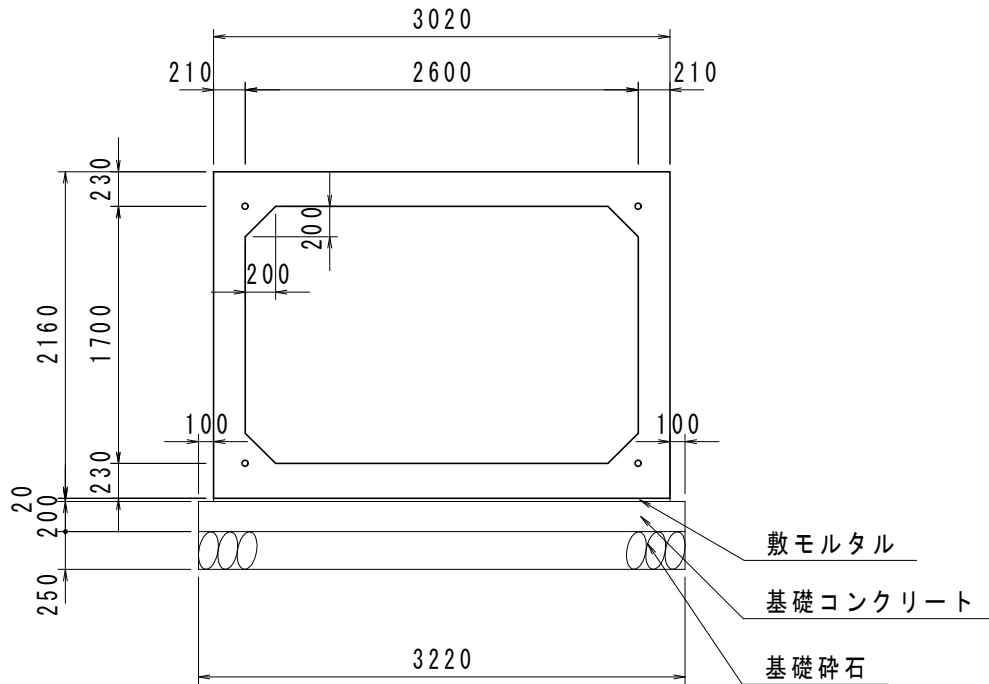


数量表

(10m当り)

名称	規格・寸法	単位	数量
敷モルタル	1:3	m ³	0.60
基礎コンクリート	$\sigma_{ck}=18\text{N/mm}^2$	m ³	6.44
同上型枠		m ²	4.0
基礎砕石	RC-40 t=25.0cm	m ²	32.2

RCボックスカルバート S=1:50
B2600×H1700

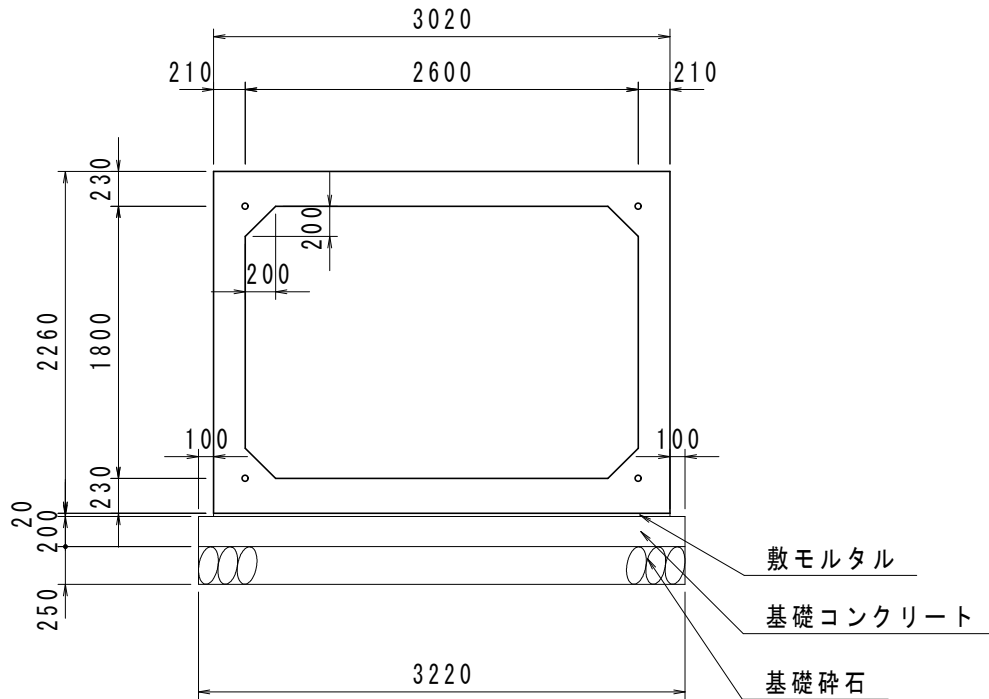


数量表

(10m当り)

名称	規格・寸法	単位	数量
敷モルタル	1:3	m ³	0.60
基礎コンクリート	$\sigma_{ck}=18\text{N/mm}^2$	m ³	6.44
同上型枠		m ²	4.0
基礎碎石	RC-40 t=25.0cm	m ²	32.2

RCボックスカルバート S=1:50
B2600×H1800

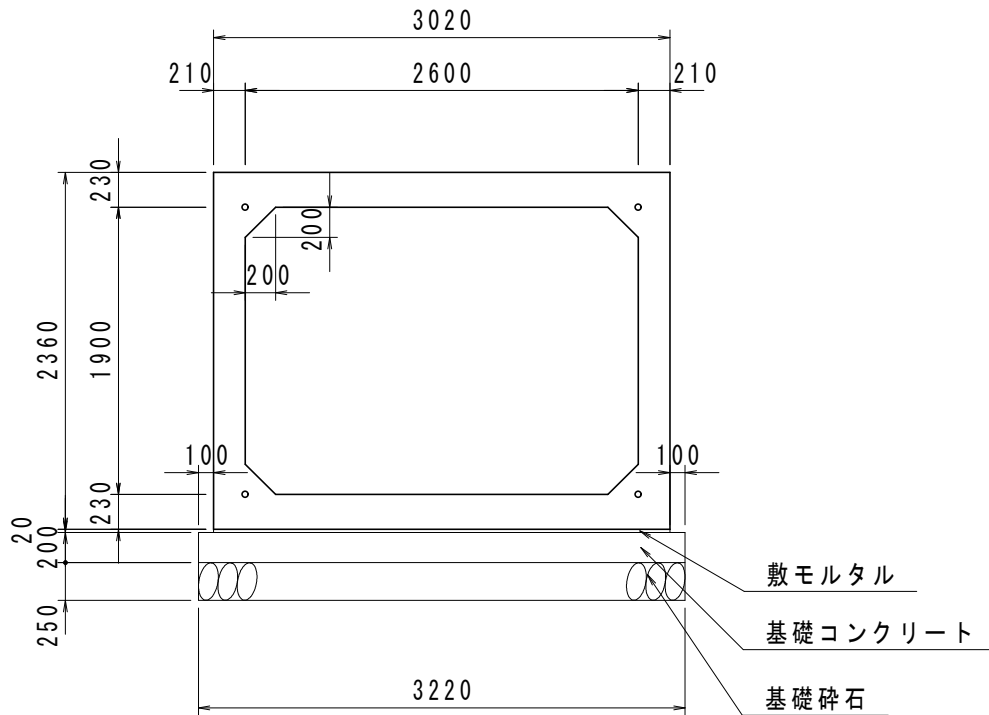


数量表

(10m当り)

名称	規格・寸法	単位	数量
敷モルタル	1:3	m ³	0.60
基礎コンクリート	$\sigma_{ck}=18\text{N/mm}^2$	m ³	6.44
同上型枠		m ²	4.0
基礎砕石	RC-40 t=25.0cm	m ²	32.2

RCボックスカルバート S=1:50
B2600×H1900

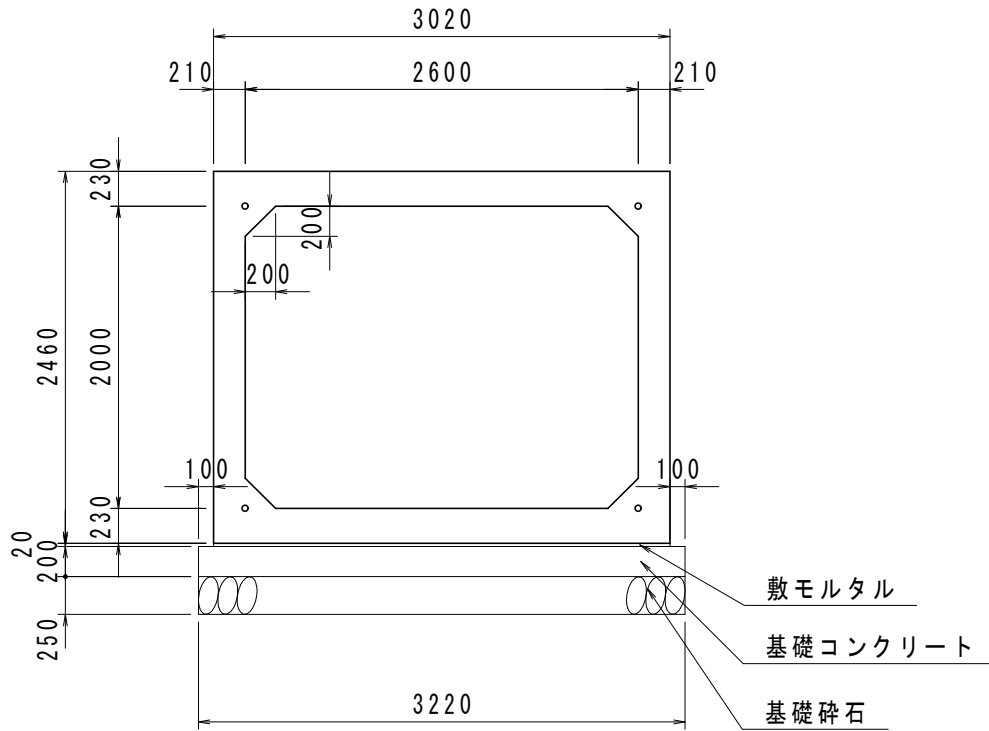


数量表

(10m当り)

名称	規格・寸法	単位	数量
敷モルタル	1:3	m ³	0.60
基礎コンクリート	$\sigma_{ck}=18\text{N/mm}^2$	m ³	6.44
同上型枠		m ²	4.0
基礎碎石	RC-40 t=25.0cm	m ²	32.2

RCボックスカルバート S=1:50
B2600×H2000

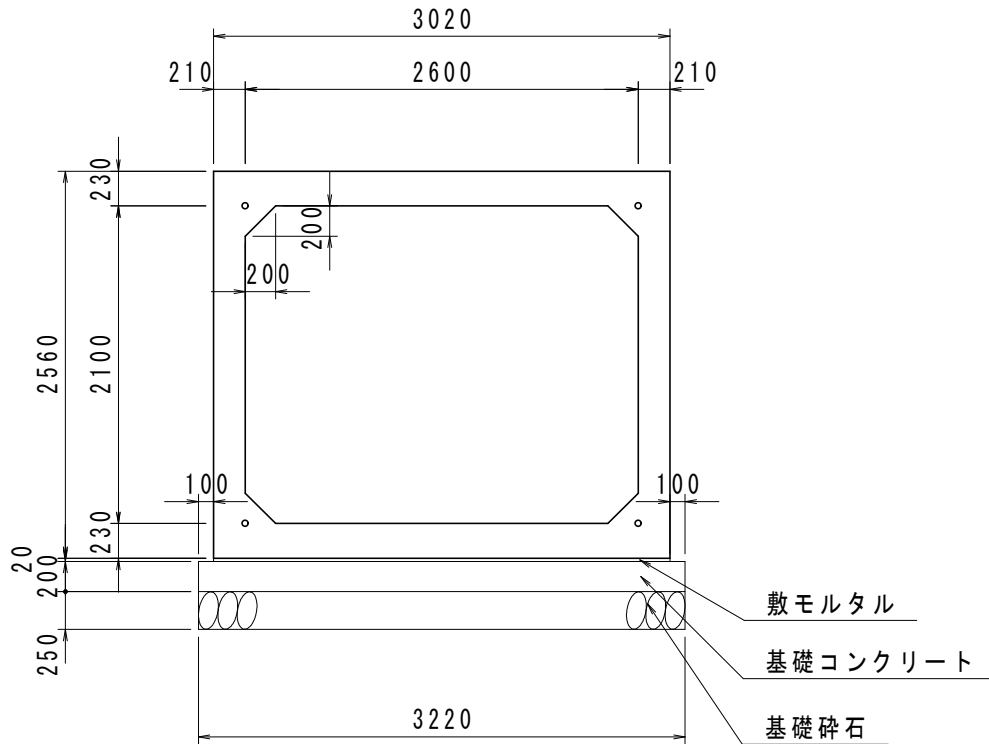


数量表

(10m当り)

名称	規格・寸法	単位	数量
敷モルタル	1:3	m ³	0.60
基礎コンクリート	$\sigma_{ck}=18\text{N/mm}^2$	m ³	6.44
同上型枠		m ²	4.0
基礎碎石	RC-40 t=25.0cm	m ²	32.2

RCボックスカルバート S=1:50
B2600×H2100

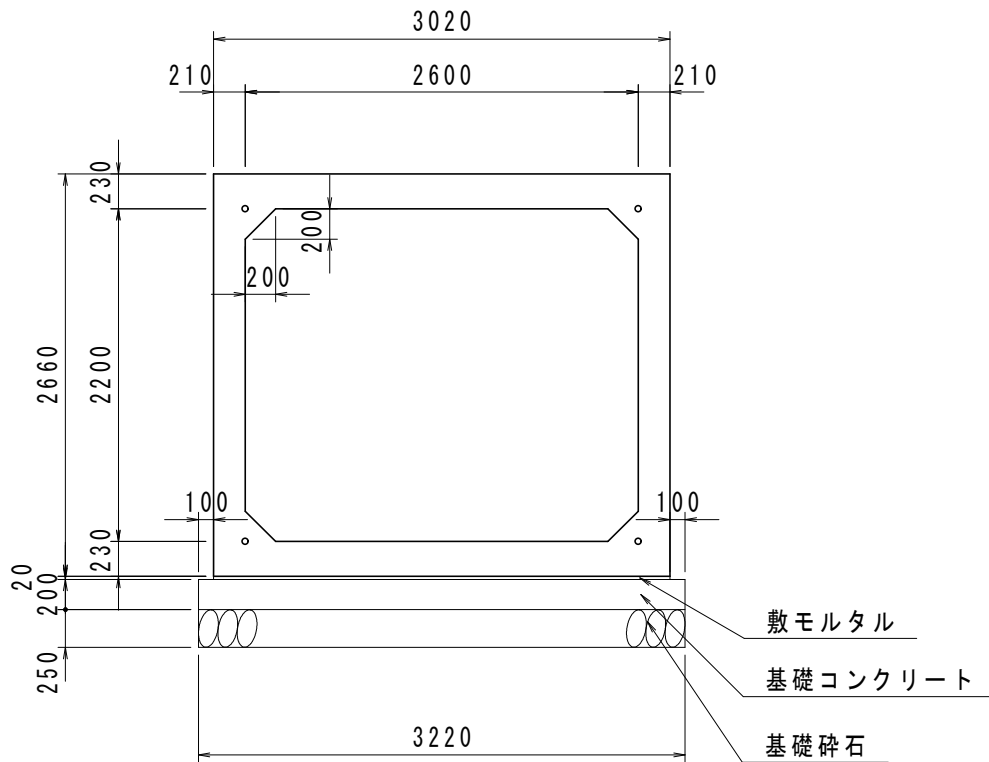


数量表

(10m当り)

名称	規格・寸法	単位	数量
敷モルタル	1:3	m ³	0.60
基礎コンクリート	$\sigma_{ck}=18\text{N/mm}^2$	m ³	6.44
同上型枠		m ²	4.0
基礎砕石	RC-40 t=25.0cm	m ²	32.2

RCボックスカルバート S=1:50
B2600×H2200

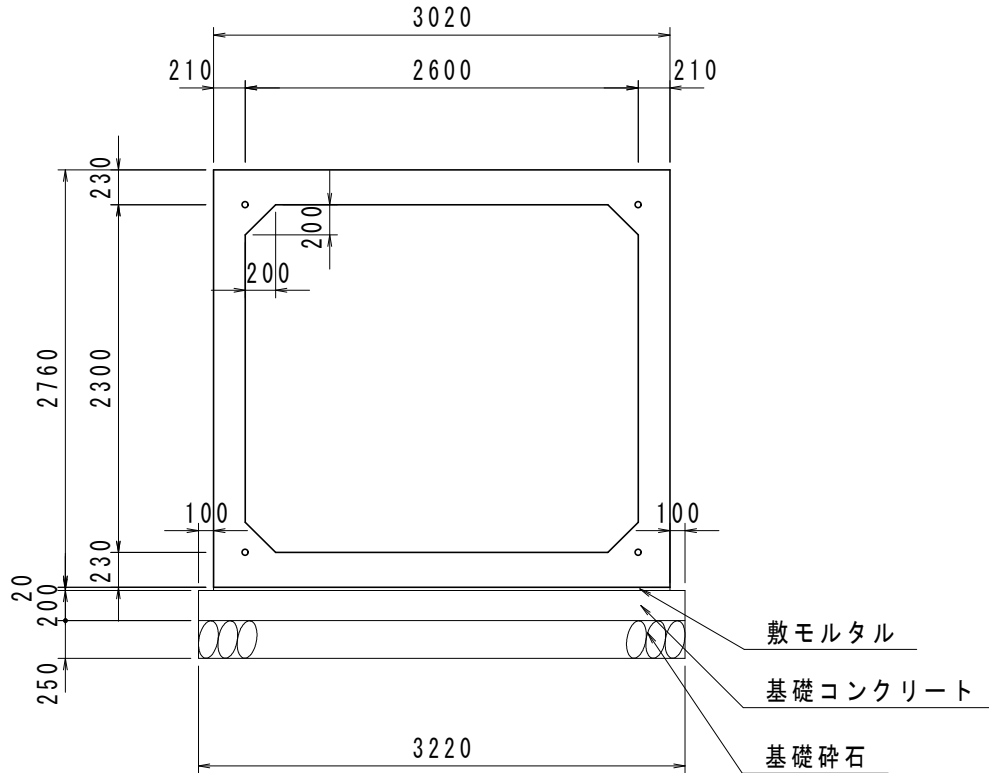


数量表

(10m当り)

名称	規格・寸法	単位	数量
敷モルタル	1:3	m ³	0.60
基礎コンクリート	$\sigma_{ck}=18\text{N/mm}^2$	m ³	6.44
同上型枠		m ²	4.0
基礎碎石	RC-40 t=25.0cm	m ²	32.2

RCボックスカルバート S=1:50
B2600×H2300

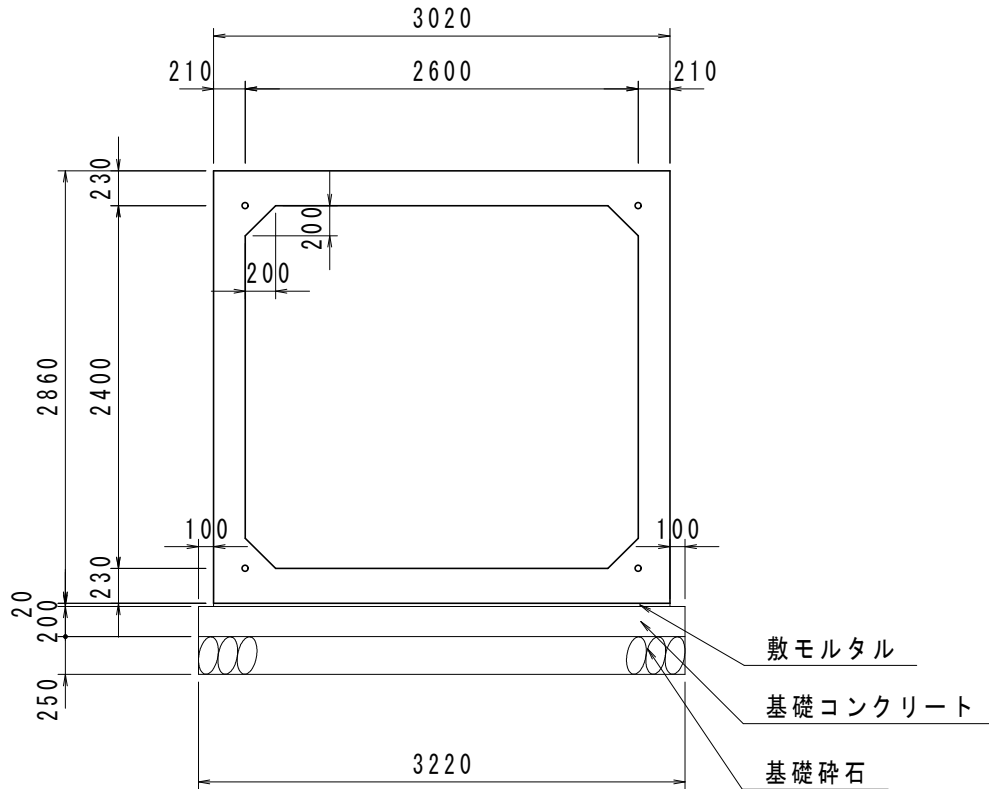


数量表

(10m当り)

名称	規格・寸法	単位	数量
敷モルタル	1:3	m ³	0.60
基礎コンクリート	$\sigma_{ck}=18\text{N/mm}^2$	m ³	6.44
同上型枠		m ²	4.0
基礎碎石	RC-40 t=25.0cm	m ²	32.2

RCボックスカルバート S=1:50
B2600×H2400

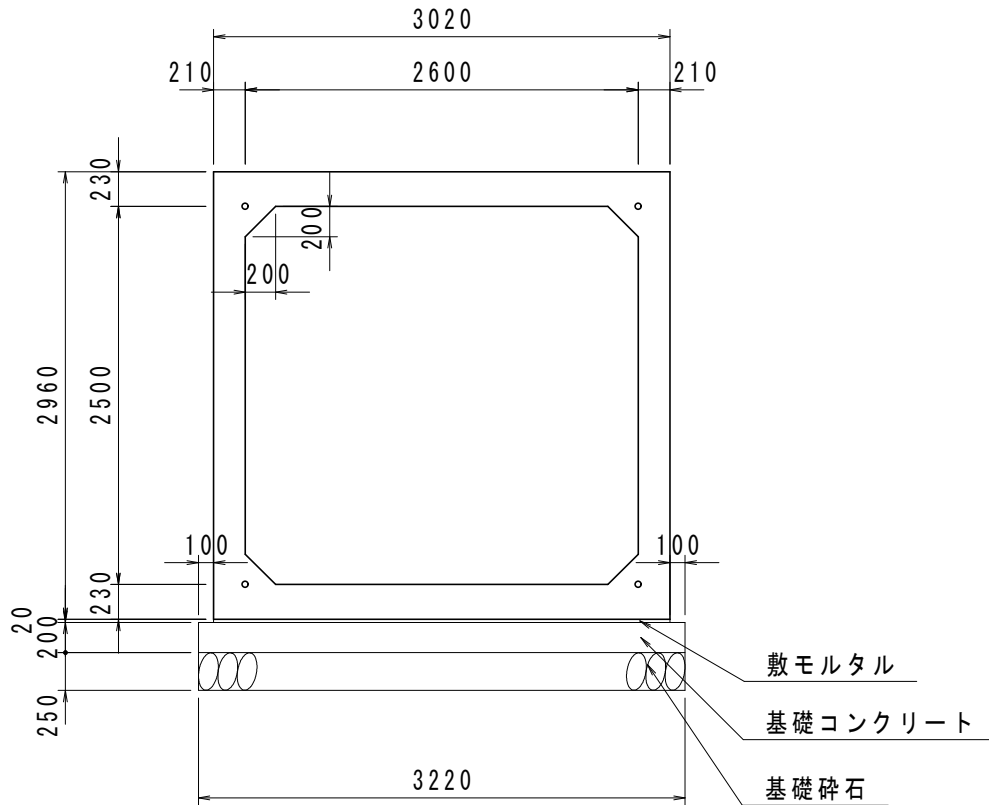


数量表

(10m当り)

名称	規格・寸法	単位	数量
敷モルタル	1:3	m ³	0.60
基礎コンクリート	$\sigma_{ck}=18\text{N/mm}^2$	m ³	6.44
同上型枠		m ²	4.0
基礎碎石	RC-40 t=25.0cm	m ²	32.2

RCボックスカルバート S=1:50
B2600×H2500

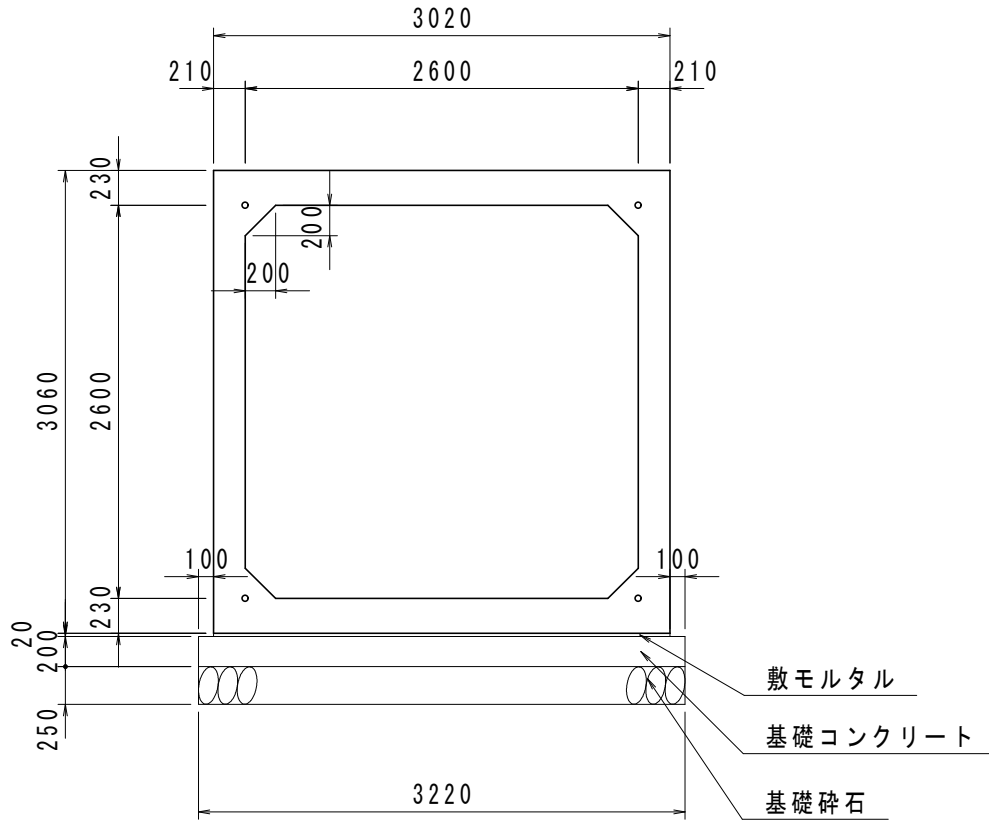


数量表

(10m当り)

名称	規格・寸法	単位	数量
敷モルタル	1:3	m ³	0.60
基礎コンクリート	$\sigma_{ck}=18\text{N/mm}^2$	m ³	6.44
同上型枠		m ²	4.0
基礎碎石	RC-40 t=25.0cm	m ²	32.2

RCボックスカルバート S=1:50
B2600×H2600

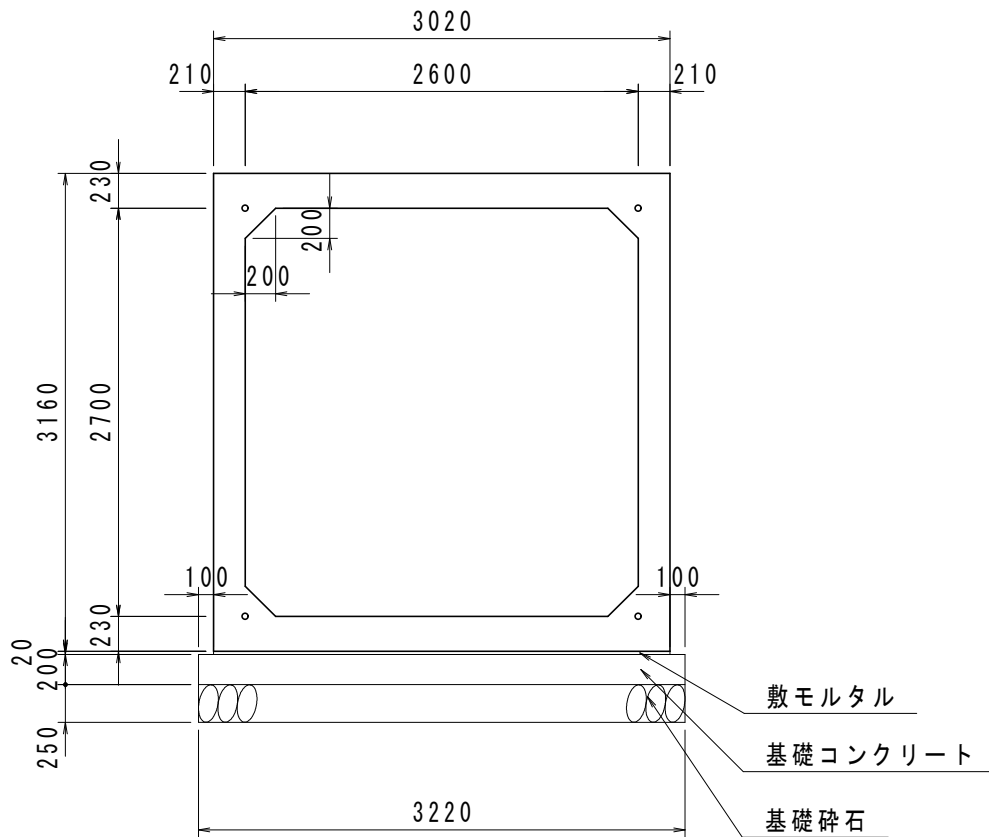


数量表

(10m当り)

名称	規格・寸法	単位	数量
敷モルタル	1:3	m ³	0.60
基礎コンクリート	$\sigma_{ck}=18\text{N/mm}^2$	m ³	6.44
同上型枠		m ²	4.0
基礎碎石	RC-40 t=25.0cm	m ²	32.2

RCボックスカルバート S=1:50
B2600×H2700

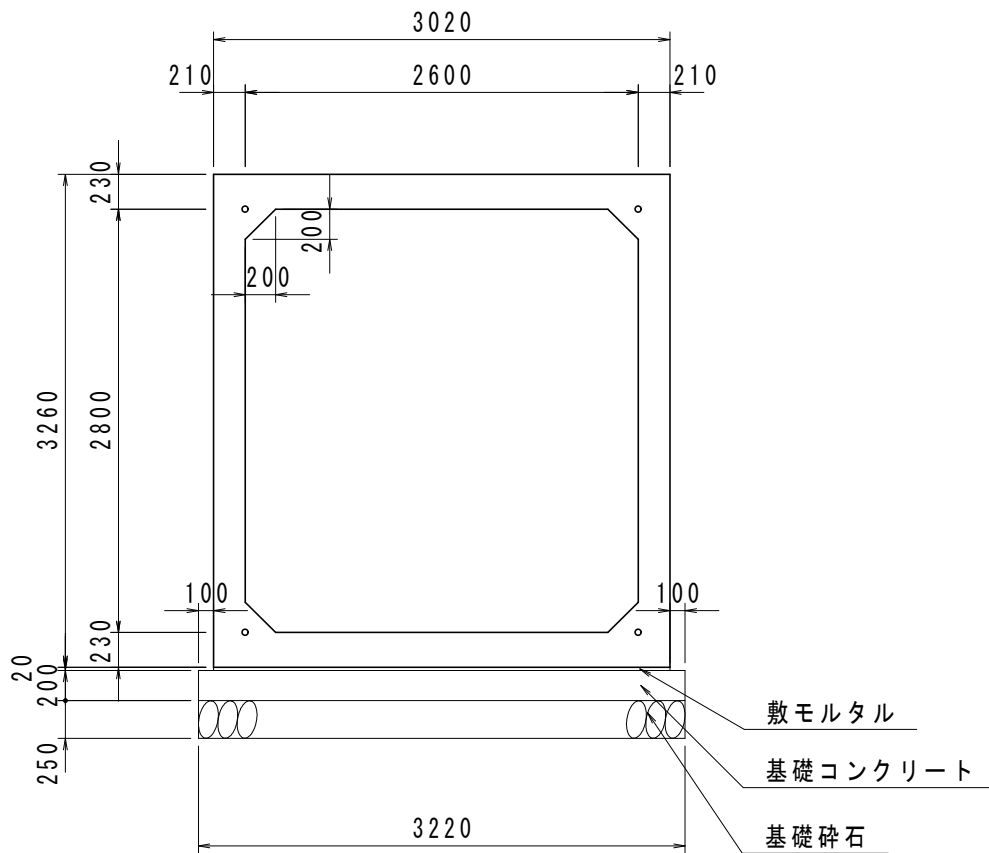


数量表

(10m当り)

名称	規格・寸法	単位	数量
敷モルタル	1:3	m ³	0.60
基礎コンクリート	$\sigma_{ck}=18\text{N/mm}^2$	m ³	6.44
同上型枠		m ²	4.0
基礎碎石	RC-40 t=25.0cm	m ²	32.2

RCボックスカルバート S=1:50
B2600×H2800



数量表

(10m当り)

名称	規格・寸法	単位	数量
敷モルタル	1:3	m ³	0.60
基礎コンクリート	$\sigma_{ck}=18\text{N}/\text{mm}^2$	m ³	6.44
同上型枠		m ²	4.0
基礎碎石	RC-40 t=25.0cm	m ²	32.2