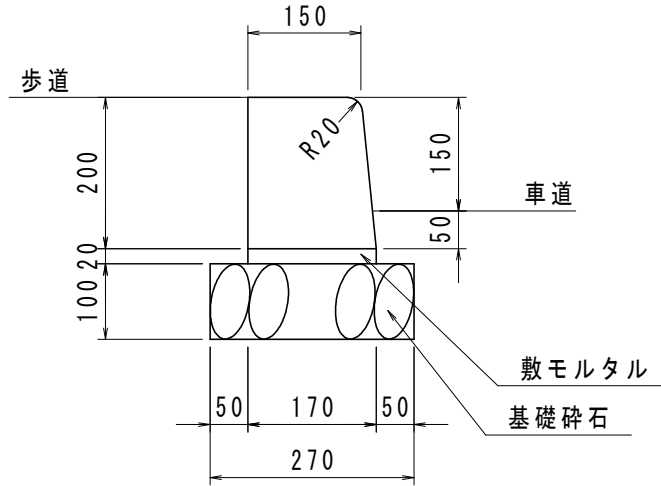


歩車道境界ブロック
片面A

S=1:10



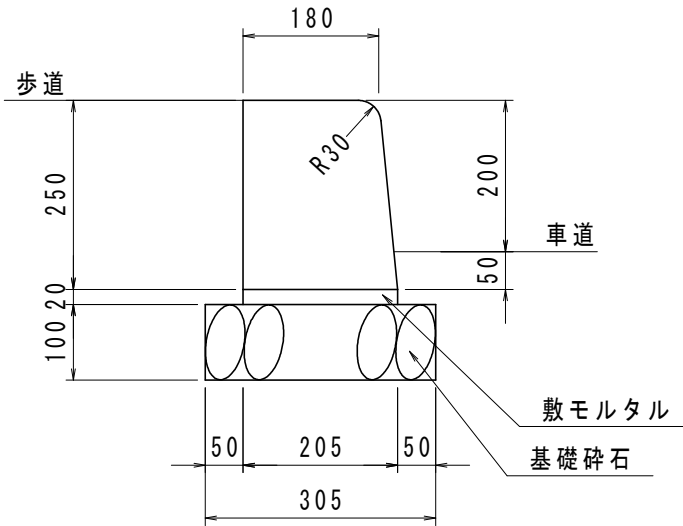
数量表

(10m当り)

名称	規格・寸法	単位	数量
歩車道境界ブロック	JIS A 5371 片面A型 L=0.6m	m	10.0
敷モルタル	1:3	m ³	0.03
基礎砕石	RC-40 t=10.0cm	m ²	2.70

歩車道境界ブロック
片面B

S=1:10



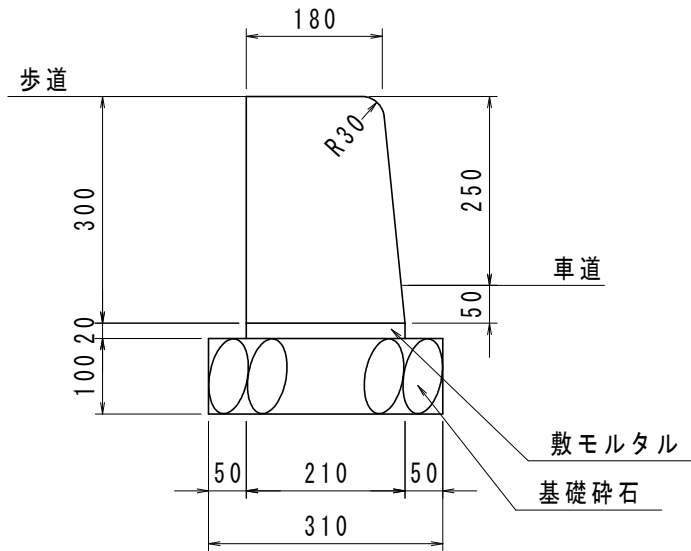
数量表

(10m当り)

名称	規格・寸法	単位	数量
歩車道境界ブロック	JIS A 5371 片面B型 L=0.6m	m	10.0
敷モルタル	1:3	m ³	0.04
基礎碎石	RC-40 t=10.0cm	m ²	3.05

歩車道境界ブロック
片面C

S=1:10



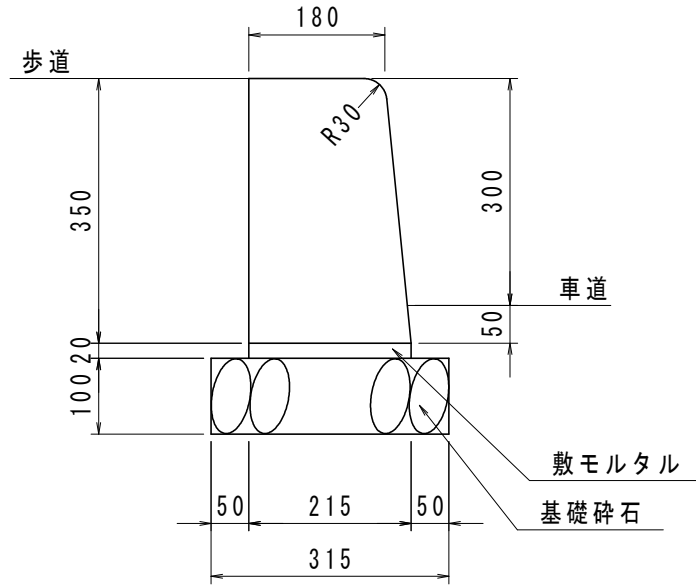
数量表

(10m当り)

名称	規格・寸法	単位	数量
歩車道境界ブロック	JIS A 5371 片面C L=0.6m	m	10.0
敷モルタル	1:3	m ³	0.04
基礎砕石	RC-40 t=10.0cm	m ²	3.10

歩車道境界ブロック
片面D

S=1:10



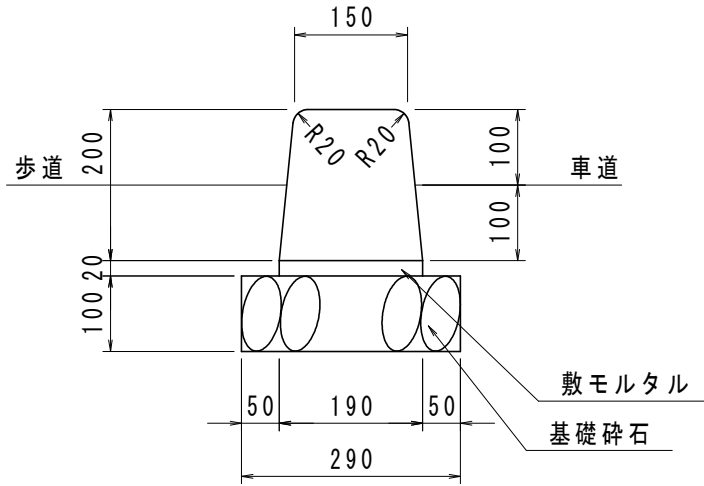
数量表

(10m当り)

名称	規格・寸法	単位	数量
歩車道境界ブロック	片面D L=0.6m	m	10.0
敷モルタル	1:3	m ³	0.04
基礎碎石	RC-40 t=10.0cm	m ²	3.15

歩車道境界ブロック
両面A

S=1:10



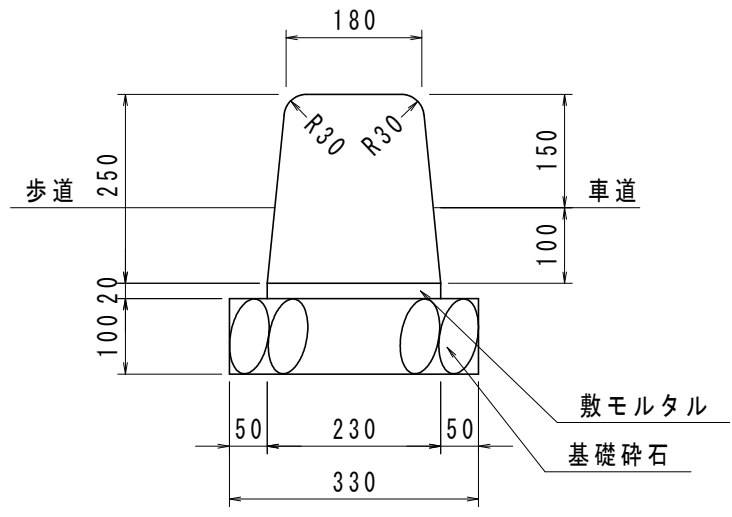
数量表

(10m当り)

名称	規格・寸法	単位	数量
歩車道境界ブロック	JIS A 5371 両面A L=0.6m	m	10.0
敷モルタル	1:3	m ³	0.04
基礎砕石	RC-40 t=10.0cm	m ²	2.90

歩車道境界ブロック
両面B

S=1:10



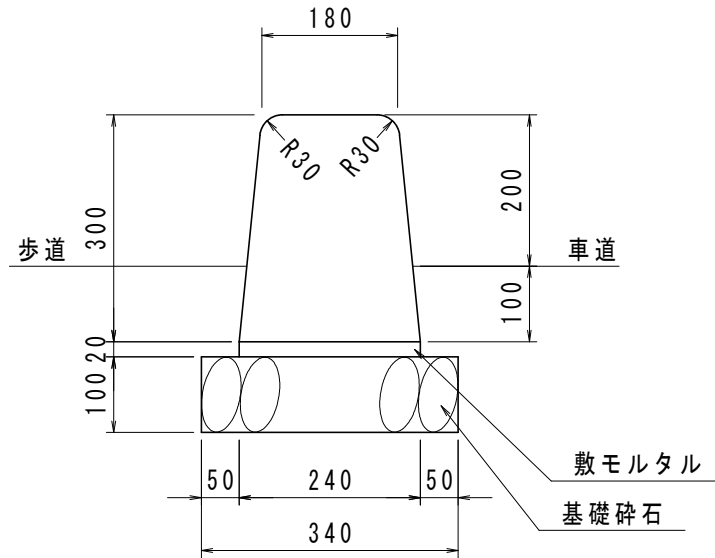
数量表

(10m当り)

名称	規格・寸法	単位	数量
歩車道境界ブロック	JIS A 5371 両面B L=0.6m	m	10.0
敷モルタル	1:3	m ³	0.05
基礎碎石	RC-40 t=10.0cm	m ²	3.30

歩車道境界ブロック
両面C

S=1:10



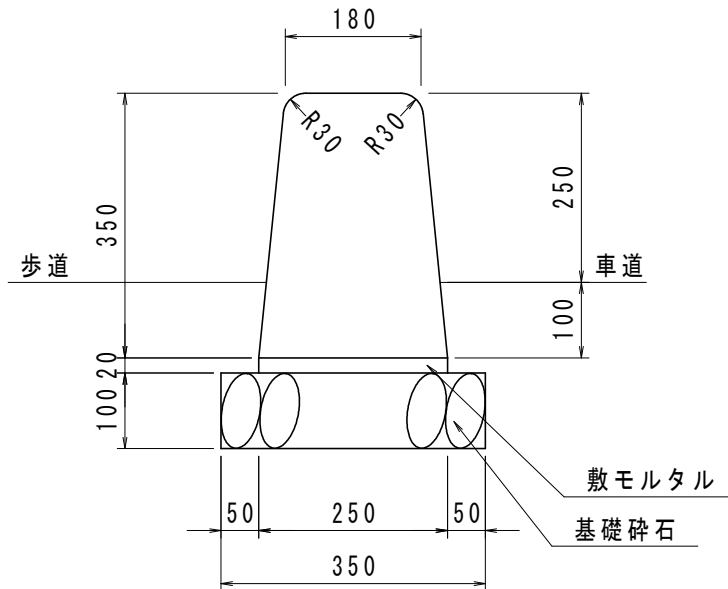
数量表

(10m当り)

名称	規格・寸法	単位	数量
歩車道境界ブロック	JIS A 5371 両面C L=0.6m	m	10.0
敷モルタル	1:3	m ³	0.05
基礎碎石	RC-40 t=10.0cm	m ²	3.40

歩車道境界ブロック
両面D

S=1:10



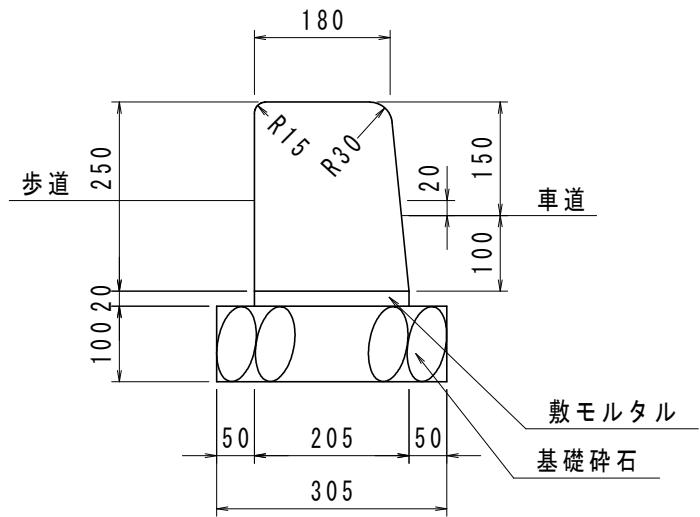
数量表

(10m当り)

名称	規格・寸法	単位	数量
歩車道境界ブロック	両面D L=0.6m	m	10.0
敷モルタル	1:3	m ³	0.05
基礎碎石	RC-40 t=10.0cm	m ²	3.50

歩車道境界ブロック
片直両面RB

S=1:10



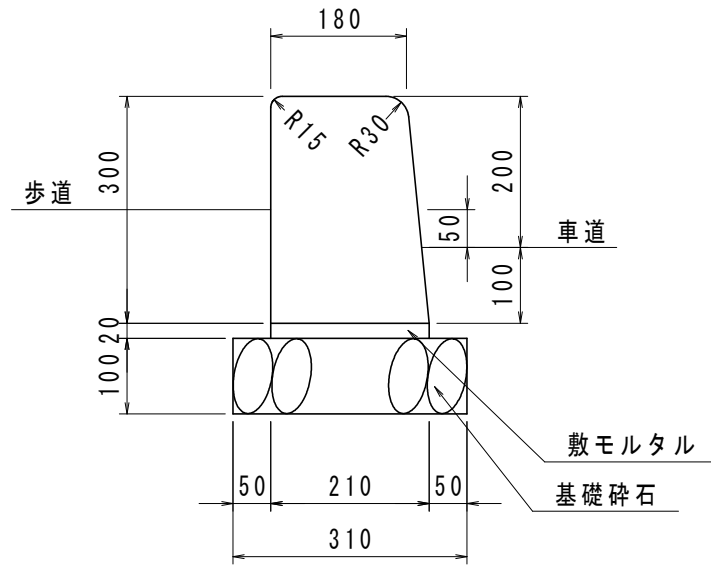
数量表

(10m当り)

名称	規格・寸法	単位	数量
歩車道境界ブロック	JIS A 5371 片直両面RB L=0.6m	m	10.0
敷モルタル	1:3	m ³	0.04
基礎碎石	RC-40 t=10.0cm	m ²	3.05

歩車道境界ブロック
片直両面RC

S=1:10



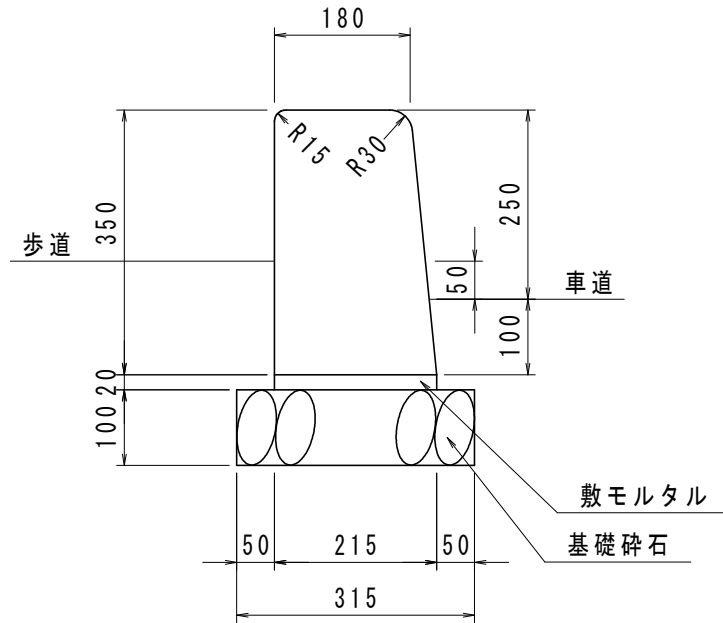
数量表

(10m当り)

名称	規格・寸法	単位	数量
歩車道境界ブロック	JIS A 5371 片直両面RC L=0.6m	m	10.0
敷モルタル	1:3	m ³	0.04
基礎碎石	RC-40 t=10.0cm	m ²	3.10

歩車道境界ブロック
片直両面RD

S=1:10



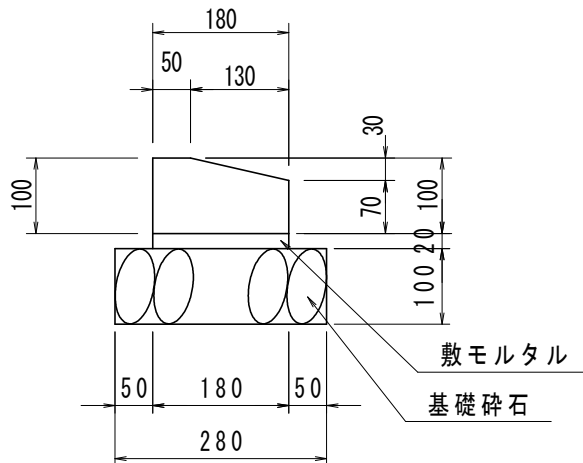
数量表

(10m当り)

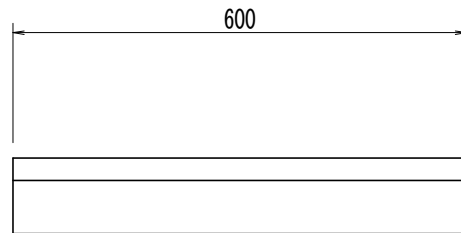
名称	規格・寸法	単位	数量
歩車道境界ブロック	片直両面RD L=0.6m	m	10.0
敷モルタル	1:3	m ³	0.04
基礎碎石	RC-40 t=10.0cm	m ²	3.15

境界ブロック S=1:10
VFブロック(乗入用)

断面図



正面図



数量表

(10m当り)

名称	規格・寸法	単位	数量
歩車道境界ブロック	VFブロック L=0.6m	m	10.0
敷モルタル	1:3	m ³	0.04
基礎碎石	RC-40 t=10.0cm	m ²	2.80

※車両乗入部に使用する際は基礎コンクリート (t=6.0~10.0cm程度) を別途計上すること