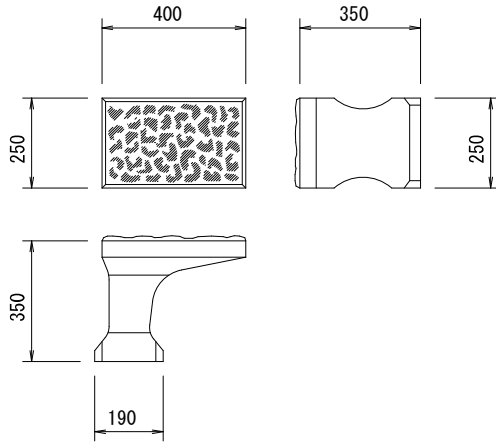
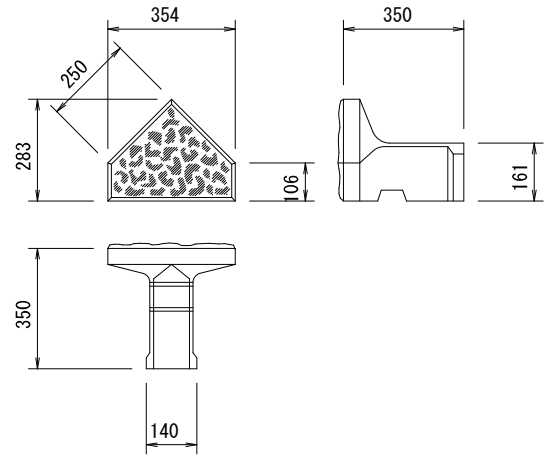


安定スプリット

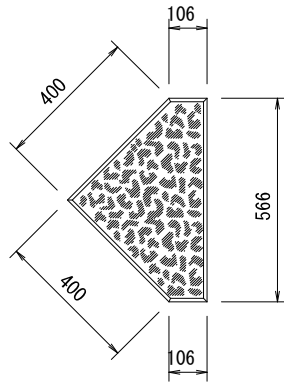
□ A型 (基本)



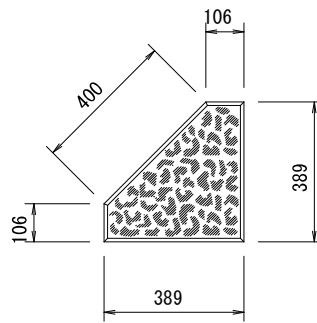
□ B型 (天端・根石)



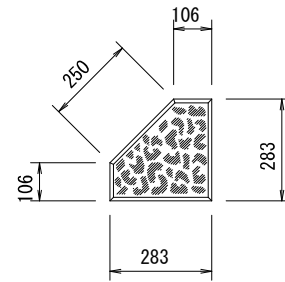
□ C型 (側)



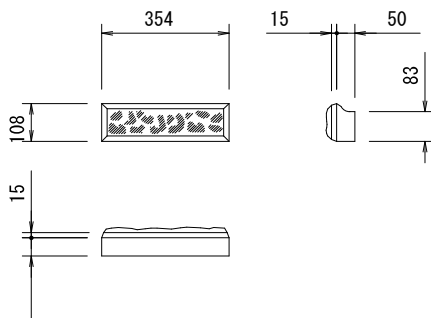
□ D型 (大隅)



□ E型 (小隅)



□ 笠ブロック



呼び名	参考平均質量 (kg)					1 m ² 当り 使用数 (個)	呼び名	参考平均質量 (kg)
	A型 (基本)	(天端 根石)	C型 (側)	D型 (大隅)	E型 (小隅)			
安定スプリット	36.4	22.8	46.2	38.5	26.2	10	笠ブロック	4.8

目次
索引
推奨商品
オリジナル擁壁
カルバート製品
道路用製品
環境保全製品
河川用製品
砕石・砕石安定製品
フリーユーム
農地用製品
大型水路
下水道製品
パイプ
その他取扱製品