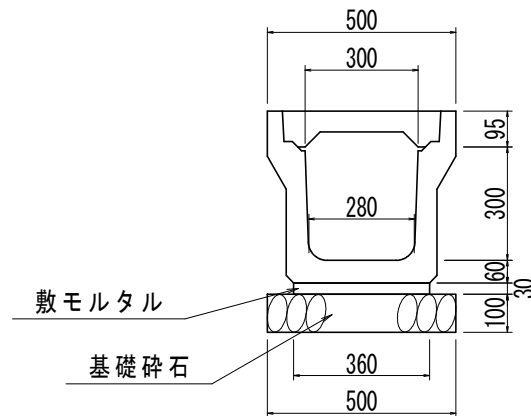


道路側溝M(無騒音タイプ) S=1:20
1種300A

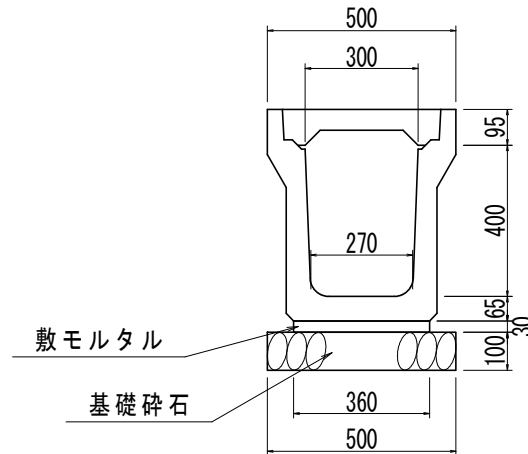


数量表

(10m当り)

名称	規格・寸法	単位	数量
道路側溝M(無騒音タイプ)	1種300A L=2.0m	m	10
コンクリート蓋	1種300 L=0.5m	枚	18
グレーチング蓋	縦断用 T-2 L=1.0m 普通目	枚	1
敷モルタル	1:3	m ³	0.11
基礎碎石	RC-40 t=10.0cm	m ²	5.00

道路側溝M(無騒音タイプ) S=1:20
1種300B

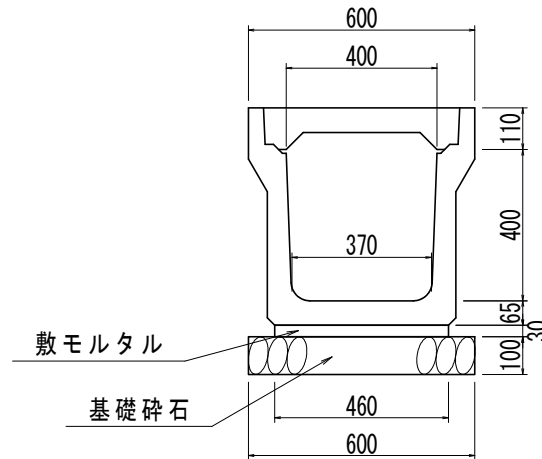


数量表

(10m当り)

名称	規格・寸法	単位	数量
道路側溝M(無騒音タイプ)	1種300B L=2.0m	m	10
コンクリート蓋	1種300 L=0.5m	枚	18
グレーチング蓋	縦断用 T-2 L=1.0m 普通目	枚	1
敷モルタル	1:3	m ³	0.11
基礎碎石	RC-40 t=10.0cm	m ²	5.00

道路側溝M(無騒音タイプ) S=1:20
1種400A

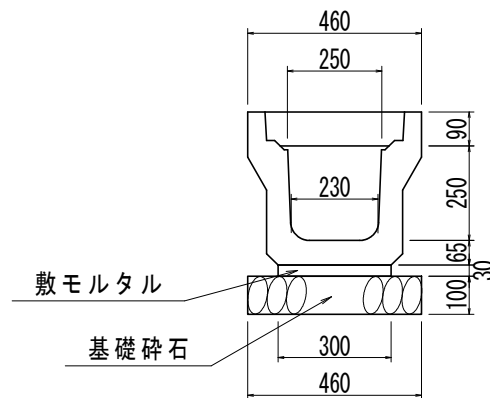


数量表

(10m当り)

名称	規格・寸法	単位	数量
道路側溝M(無騒音タイプ)	1種400A L=2.0m	m	10
コンクリート蓋	1種400 L=0.5m	枚	18
グレーチング蓋	縦断用 T-2 L=1.0m 普通目	枚	1
敷モルタル	1:3	m ³	0.14
基礎碎石	RC-40 t=10.0cm	m ²	5.00

道路側溝M(無騒音タイプ) S=1:20
3種250

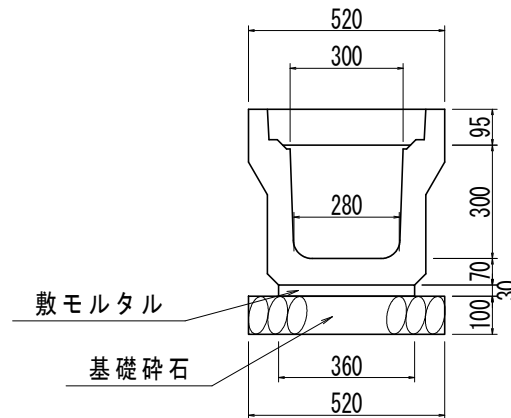


数量表

(10m当り)

名称	規格・寸法	単位	数量
道路側溝M(無騒音タイプ)	3種250 L=2.0m	m	10
コンクリート蓋	3種250 L=0.5m	枚	18
グレーチング蓋	縦断用 T-25 L=1.0m 普通目	枚	1
敷モルタル	1:3	m ³	0.09
基礎碎石	RC-40 t=10.0cm	m ²	4.60

道路側溝M(無騒音タイプ) S=1:20
3種300A

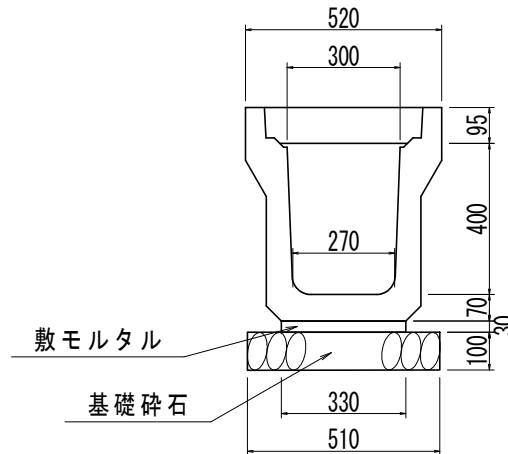


数量表

(10m当り)

名称	規格・寸法	単位	数量
道路側溝M(無騒音タイプ)	3種300A L=2.0m	m	10
コンクリート蓋	3種300 L=0.5m	枚	18
グレーチング蓋	縦断用 T-25 L=1.0m 普通目	枚	1
敷モルタル	1:3	m ³	0.11
基礎碎石	RC-40 t=10.0cm	m ²	5.20

道路側溝M(無騒音タイプ) S=1:20
3種300B

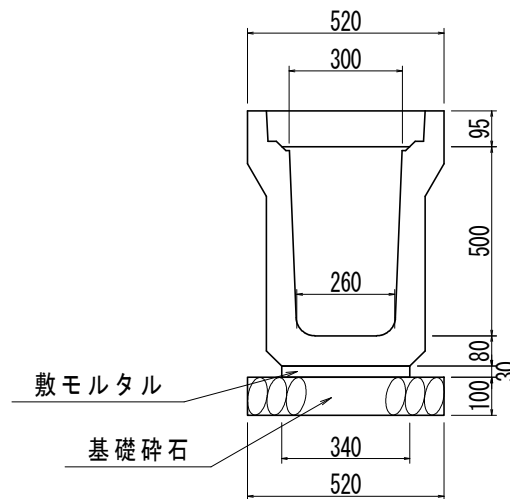


数量表

(10m当り)

名称	規格・寸法	単位	数量
道路側溝M(無騒音タイプ)	3種300B L=2.0m	m	10
コンクリート蓋	3種300 L=0.5m	枚	18
グレーチング蓋	縦断用 T-25 L=1.0m 普通目	枚	1
敷モルタル	1:3	m ³	0.10
基礎碎石	RC-40 t=10.0cm	m ²	5.10

道路側溝M(無騒音タイプ) S=1:20
3種300C

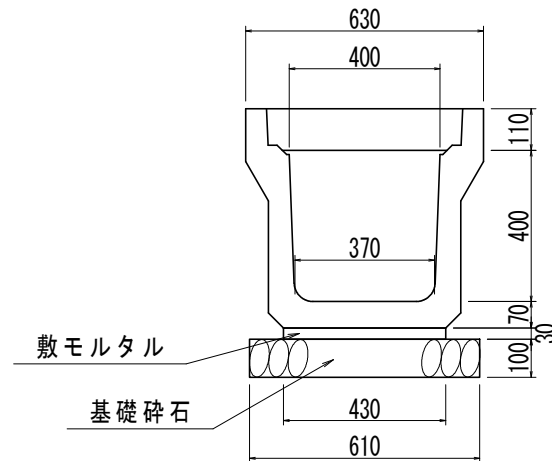


数量表

(10m当り)

名称	規格・寸法	単位	数量
道路側溝M(無騒音タイプ)	3種300C L=2.0m	m	10
コンクリート蓋	3種300 L=0.5m	枚	18
グレーチング蓋	縦断用 T-25 L=1.0m 普通目	枚	1
敷モルタル	1:3	m ³	0.10
基礎碎石	RC-40 t=10.0cm	m ²	5.20

道路側溝M(無騒音タイプ) S=1:20
3種400A

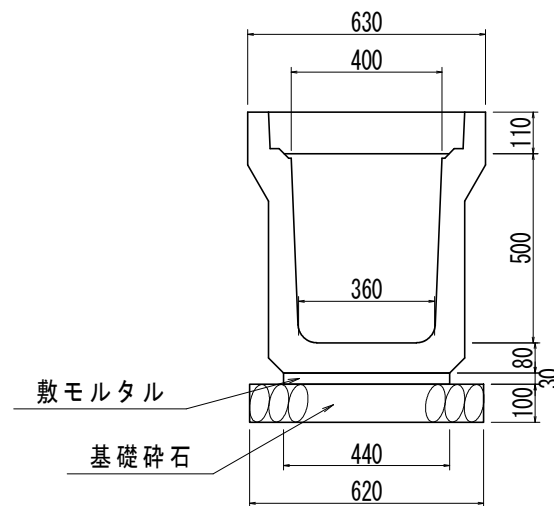


数量表

(10m当り)

名称	規格・寸法	単位	数量
道路側溝M(無騒音タイプ)	3種400A L=2.0m	m	10
コンクリート蓋	3種400 L=0.5m	枚	18
グレーチング蓋	縦断用 T-25 L=1.0m 普通目	枚	1
敷モルタル	1:3	m ³	0.13
基礎砕石	RC-40 t=10.0cm	m ²	6.10

道路側溝M(無騒音タイプ) S=1:20
3種400B



数量表

(10m当り)

名称	規格・寸法	単位	数量
道路側溝M(無騒音タイプ)	3種400B L=2.0m	m	10
コンクリート蓋	3種400 L=0.5m	枚	18
グレーチング蓋	縦断用 T-25 L=1.0m 普通目	枚	1
敷モルタル	1:3	m ³	0.13
基礎碎石	RC-40 t=10.0cm	m ²	6.20