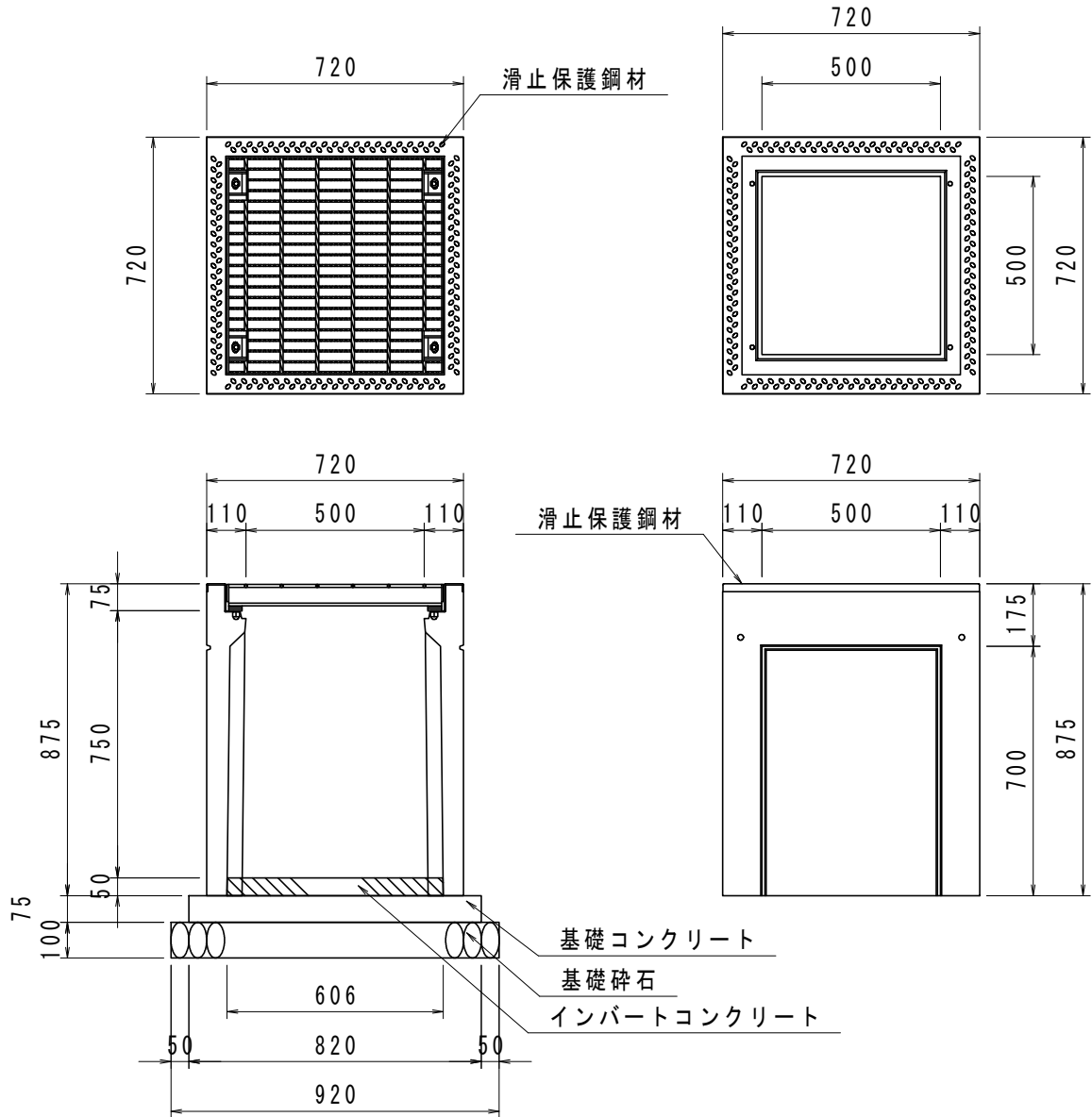


プレキャスト柵 S=1:20  
 AS柵(スタンダード) 500×500×800

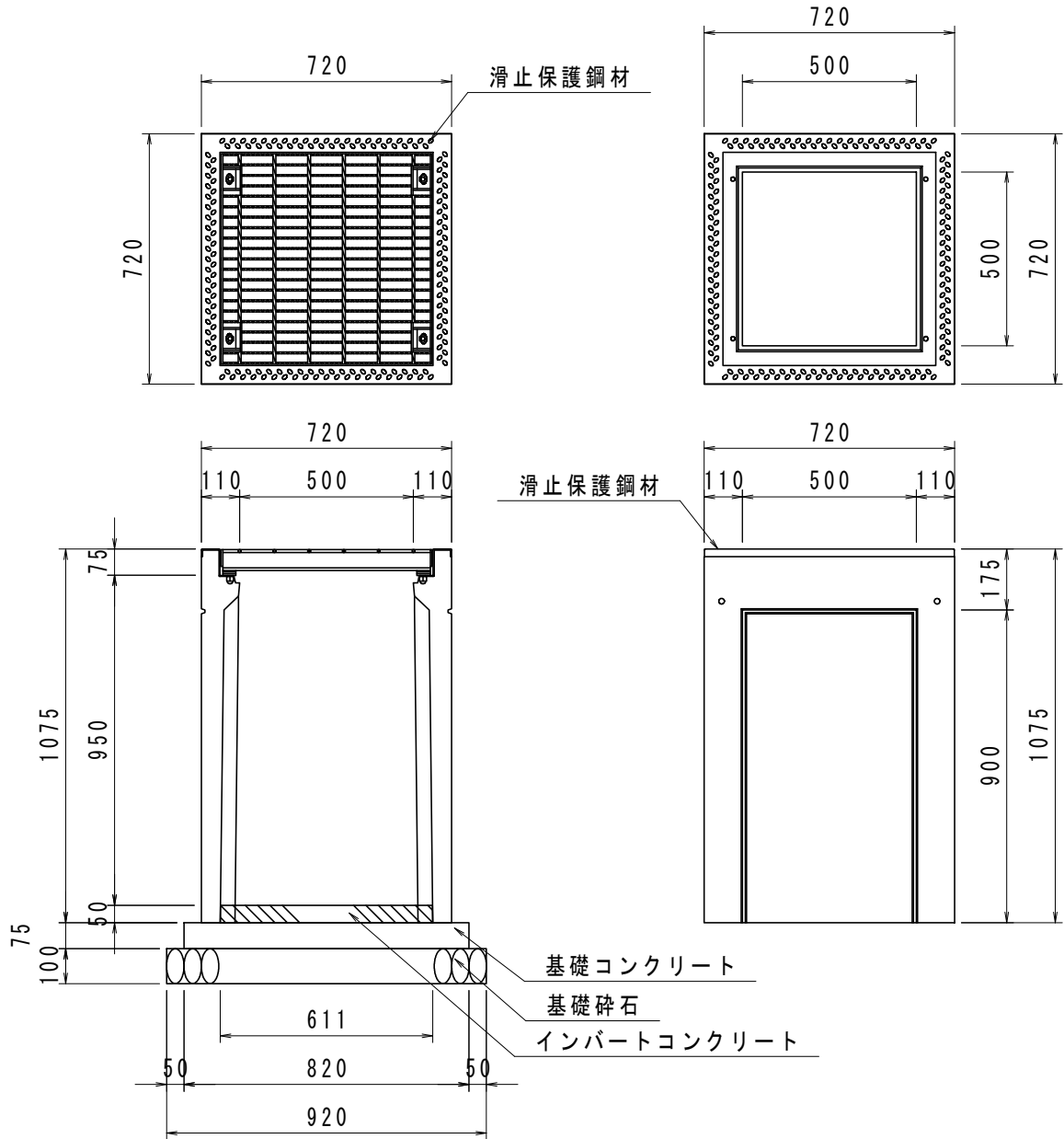


数量表

(10基当り)

名称	規格・寸法	単位	数量
プレキャスト柵	500×500×800 ボルト固定タイプ 並目	基	10
インパートコンクリート	$\sigma_{ck}=18\text{N/mm}^2$	m <sup>3</sup>	0.18
基礎コンクリート	$\sigma_{ck}=18\text{N/mm}^2$	m <sup>3</sup>	0.50
同上型枠		m <sup>2</sup>	2.46
基礎碎石	RC-40 t=10.0cm	m <sup>2</sup>	8.46

プレキャスト柵 S=1:20  
 A S 柵 (スタンダード) 500×500×1000

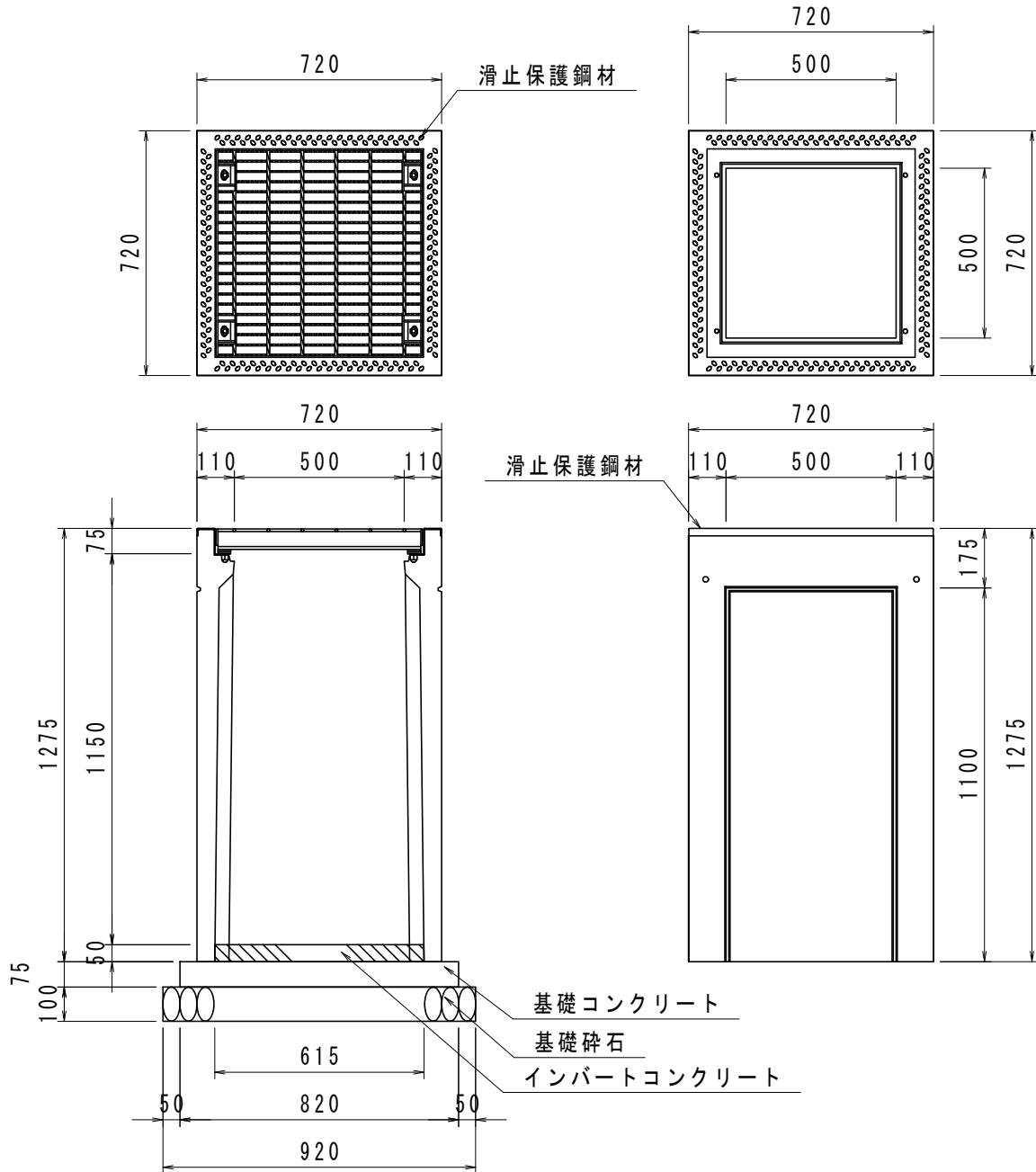


数量表

(10基当り)

名称	規格・寸法	単位	数量
プレキャスト柵	500×500×1000 ボルト固定タイプ 並目	基	10
インバートコンクリート	$\sigma_{ck}=18\text{N/mm}^2$	m <sup>3</sup>	0.19
基礎コンクリート	$\sigma_{ck}=18\text{N/mm}^2$	m <sup>3</sup>	0.50
同上型枠		m <sup>2</sup>	2.46
基礎碎石	RC-40 t=10.0cm	m <sup>2</sup>	8.46

プレキャスト柵 S=1:20  
 A S 柵 (スタンダード) 500×500×1200

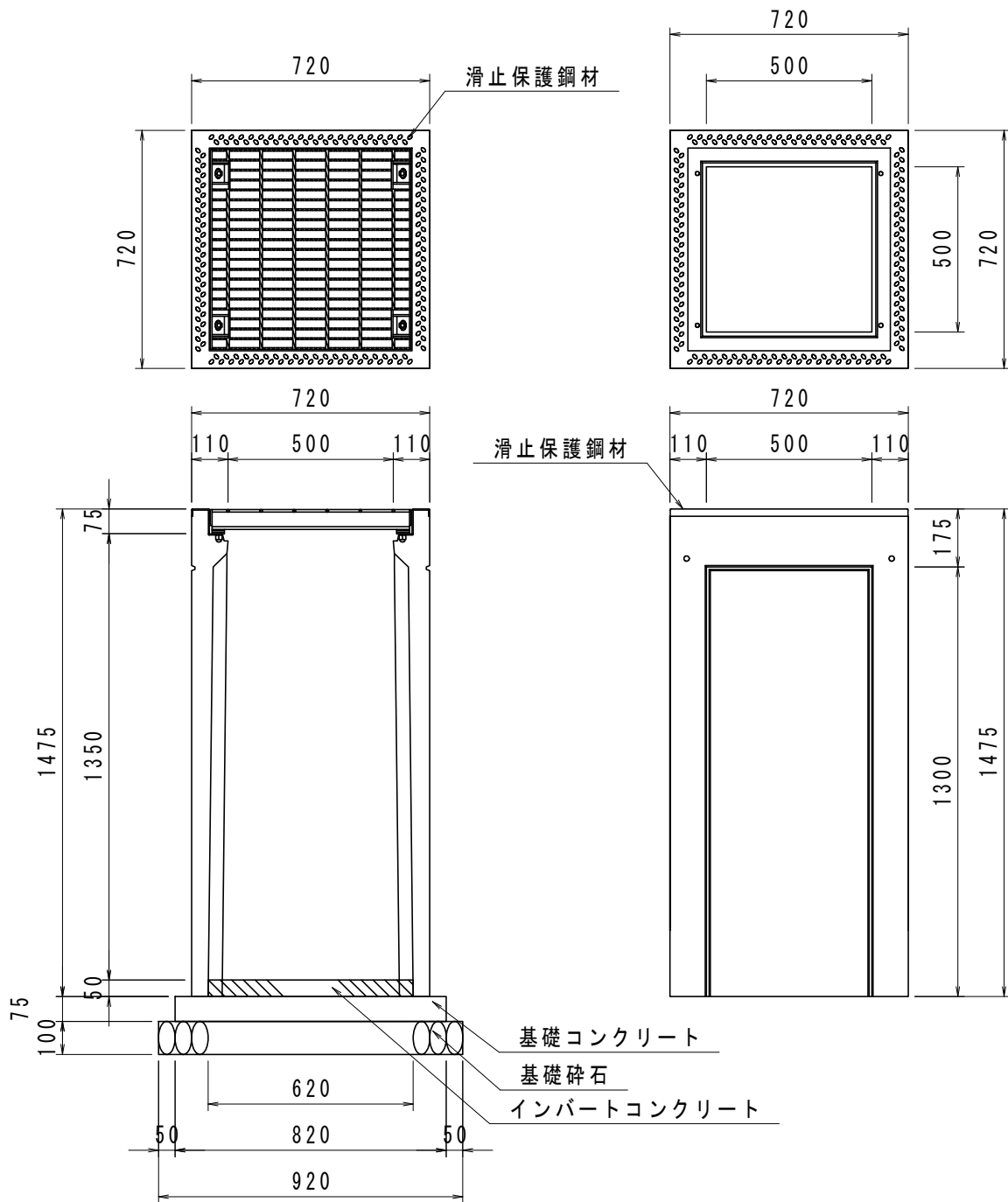


数量表

(10基当り)

名称	規格・寸法	単位	数量
プレキャスト柵	500×500×1200 ボルト固定タイプ 並目	基	10
インバートコンクリート	$\sigma_{ck}=18\text{N/mm}^2$	m <sup>3</sup>	0.19
基礎コンクリート	$\sigma_{ck}=18\text{N/mm}^2$	m <sup>3</sup>	0.50
同上型枠		m <sup>2</sup>	2.46
基礎碎石	RC-40 t=10.0cm	m <sup>2</sup>	8.46

プレキャスト柵 S=1:20  
 A S 柵 (スタンダード) 500×500×1400



数量表

(10基当り)

名称	規格・寸法	単位	数量
プレキャスト柵	500×500×1400 ボルト固定タイプ 並目	基	10
インバートコンクリート	$\sigma_{ck}=18\text{N/mm}^2$	m <sup>3</sup>	0.19
基礎コンクリート	$\sigma_{ck}=18\text{N/mm}^2$	m <sup>3</sup>	0.50
同上型枠		m <sup>2</sup>	2.46
基礎砕石	RC-40 t=10.0cm	m <sup>2</sup>	8.46