

PCエプロン



●特長

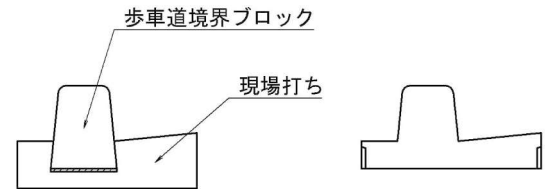
○PCエプロンは、歩車道境界ブロックと現場打ち排水部（エプロン）を一体化した製品です。

○従来の製品に比べエプロン部をスリムにしたため、さらに経済性、施工性が向上しました。

○PCエプロンは、小構造物標準設計図集（平成19年4月：鳥取県県土整備部）の掲載製品です。

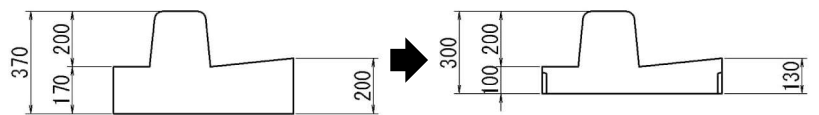
◇現場打ち

◇PCエプロン



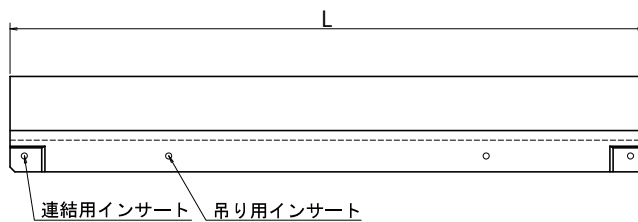
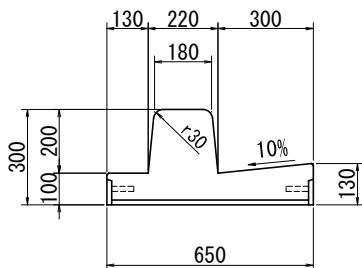
◇従来製品

◇PCエプロン

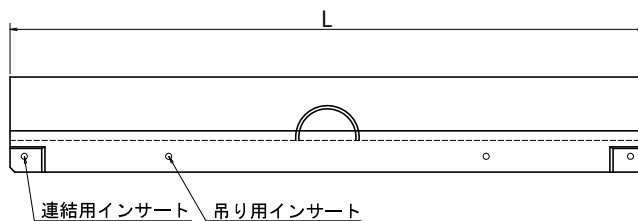
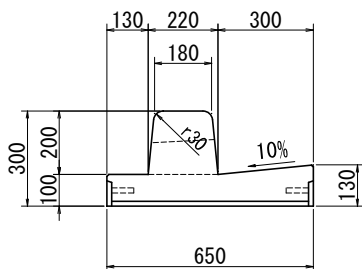


■標準用

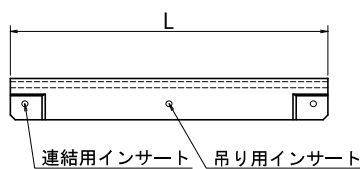
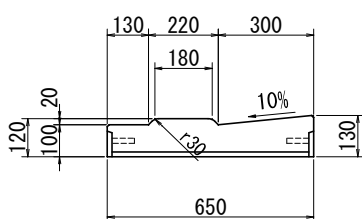
□基本



□水抜



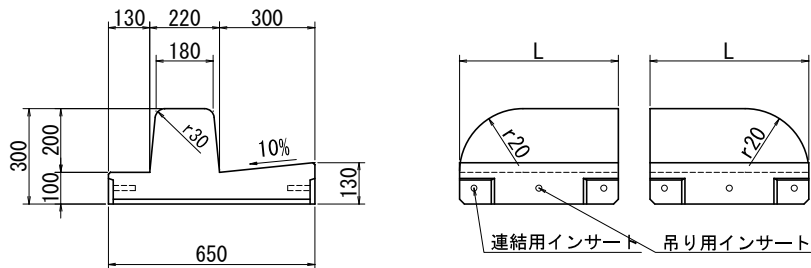
□半高



呼び名		寸法 (mm)		参考質量 (kg)
		L		
標準用	基本	1,000	250	
		2,000	505	
	水抜き	1,000	245	
		2,000	495	
	半高	1,000	170	
袖	500	120		

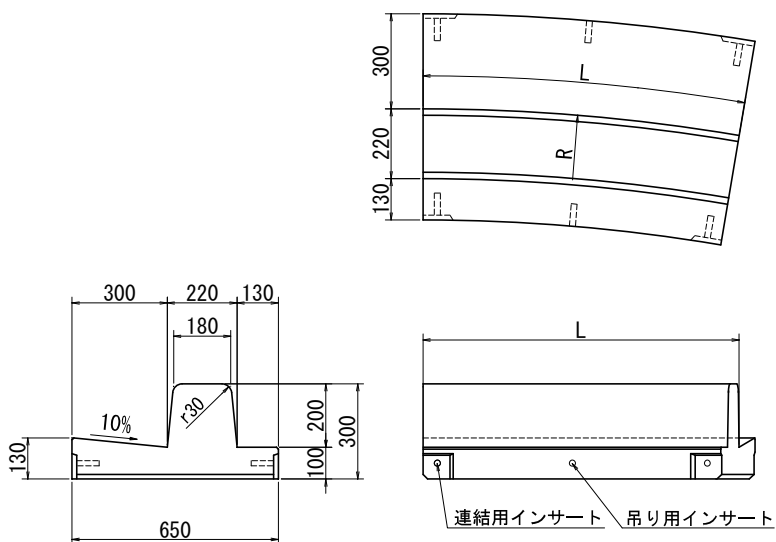
標準用

□袖 (駒止め)

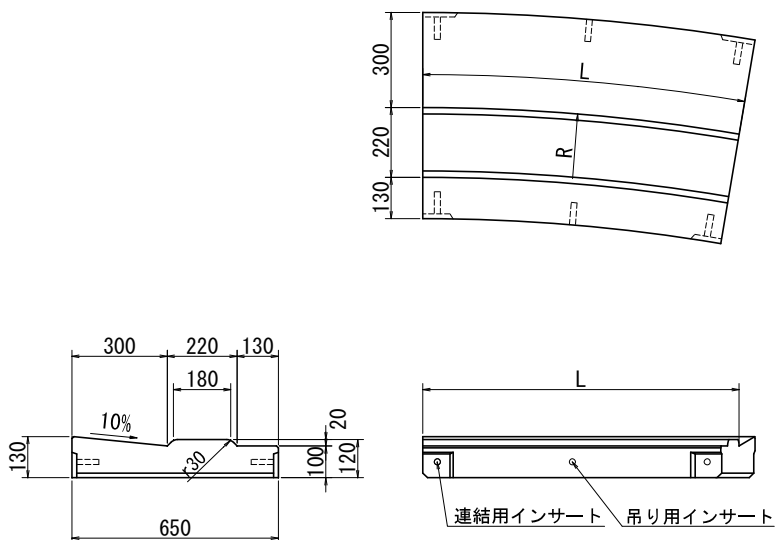


カーブ用

□基本



□半高



呼び名		寸法 (mm)		参考質量 (kg)
		R	L	
カーブ用	基本	6,000	1,000	250
		12,000	1,000	250
	水抜き	12,000	1,000	245
	半高	3,000	500	85
		6,000	1,000	170
		12,000	1,000	170