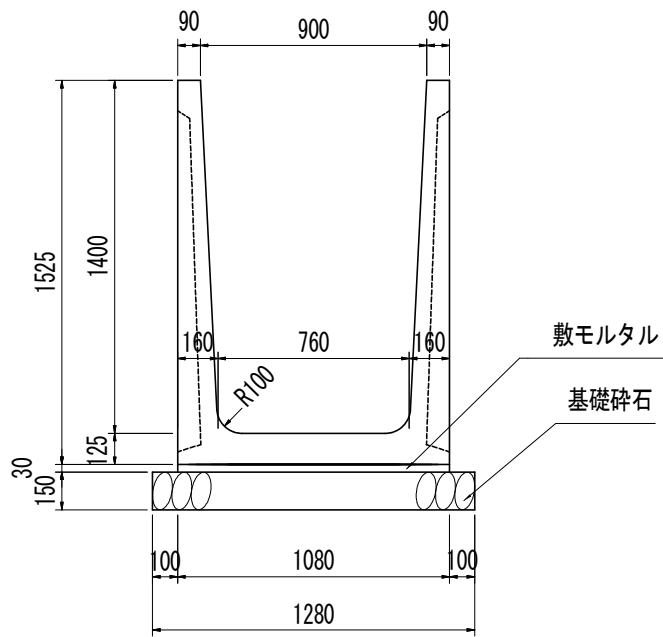


ワイドフリューム  
H1400xB900

S=1:30



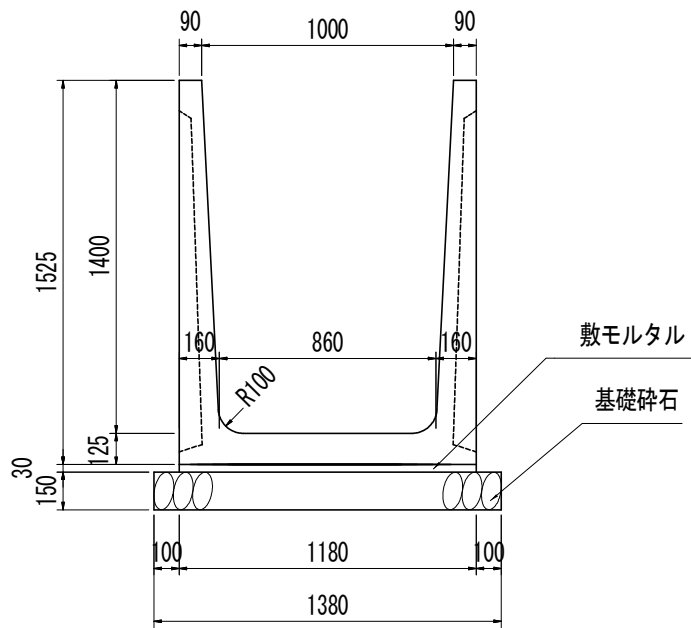
数量表

(10m当り)

名称	規格・寸法	単位	数量
ワイドフリューム	H1400xB900 L=2.0m	本	5
敷モルタル	1:3	m <sup>3</sup>	0.32
基礎砕石	RC-40 t=15.0cm	m <sup>2</sup>	12.80

ワイドフリューム  
H1400xB1000

S=1:30



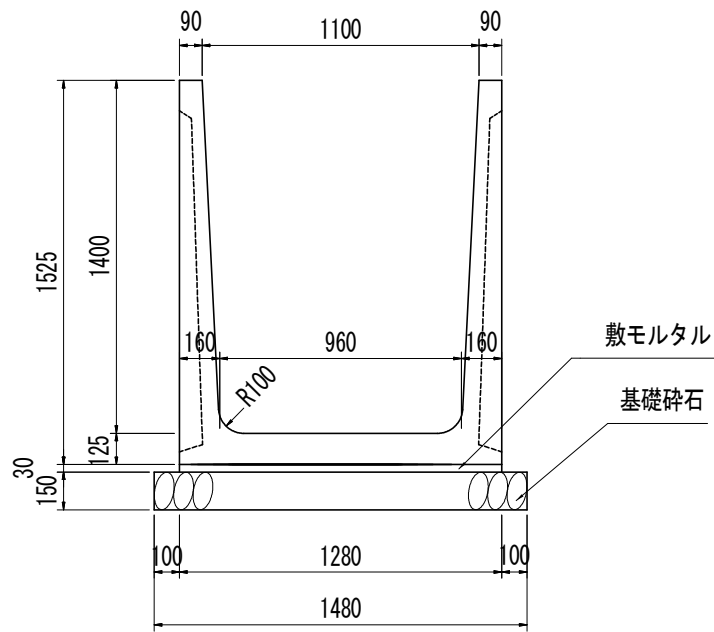
数量表

(10m当り)

名称	規格・寸法	単位	数量
ワイドフリューム	H1400xB1000 L=2.0m	本	5
敷モルタル	1:3	m <sup>3</sup>	0.35
基礎碎石	RC-40 t=15.0cm	m <sup>2</sup>	13.80

ワイドフリューム  
H1400xB1100

S=1:30



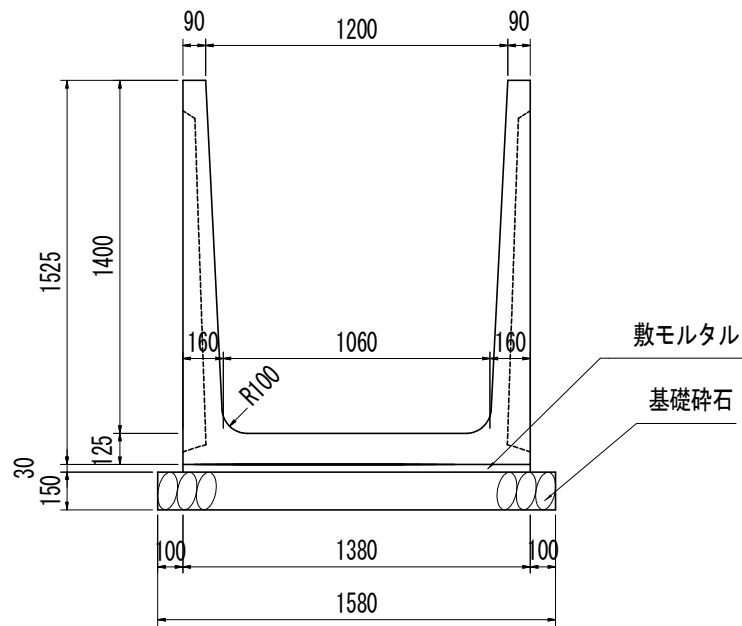
数量表

(10m当り)

名称	規格・寸法	単位	数量
ワイドフリューム	H1400xB1100 L=2.0m	本	5
敷モルタル	1:3	m <sup>3</sup>	0.38
基礎碎石	RC-40 t=15.0cm	m <sup>2</sup>	14.80

ワイドフリューム  
H1400xB1200

S=1:30



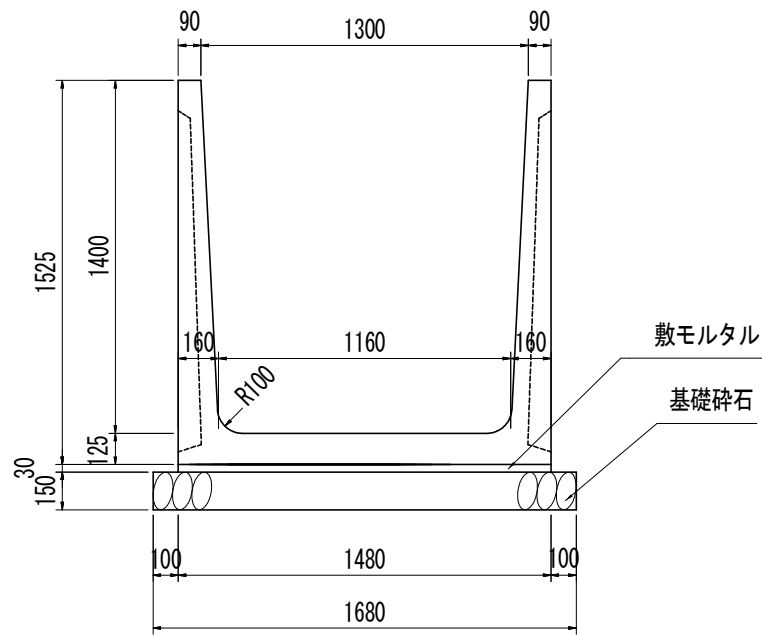
数量表

(10m当り)

名称	規格・寸法	単位	数量
ワイドフリューム	H1400xB1200 L=2.0m	本	5
敷モルタル	1:3	m <sup>3</sup>	0.41
基礎碎石	RC-40 t=15.0cm	m <sup>2</sup>	15.80

ワイドフリューム  
H1400xB1300

S=1:30



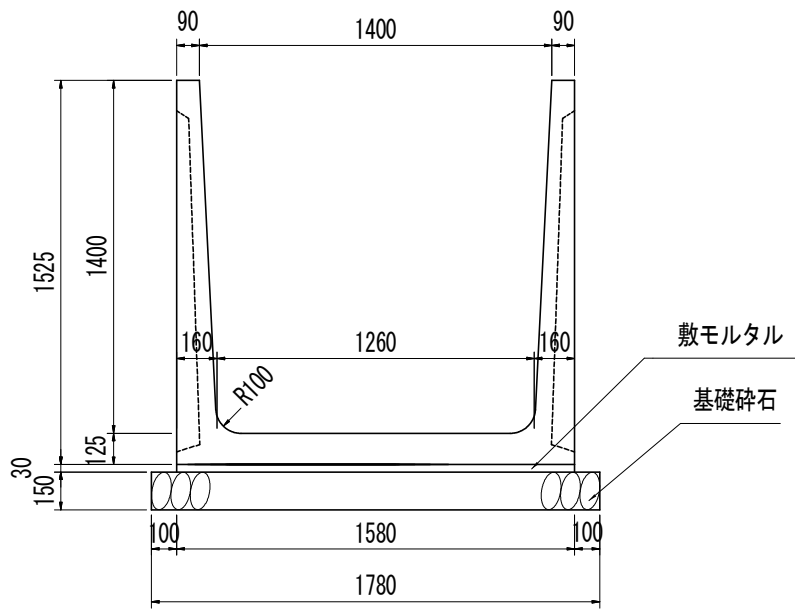
数量表

(10m当り)

名称	規格・寸法	単位	数量
ワイドフリューム	H1400xB1300 L=2.0m	本	5
敷モルタル	1:3	m <sup>3</sup>	0.44
基礎碎石	RC-40 t=15.0cm	m <sup>2</sup>	16.80

ワイドフリューム  
H1400xB1400

S=1:30



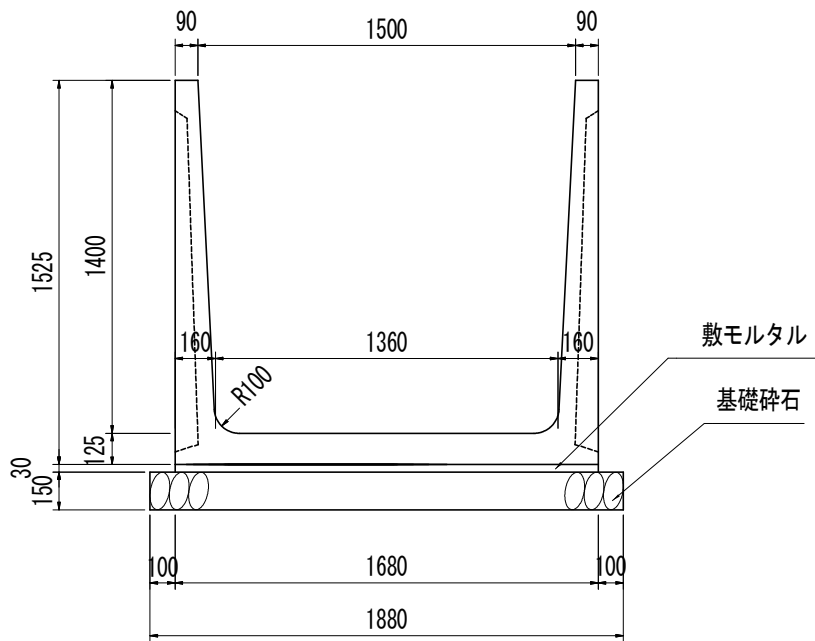
数量表

(10m当り)

名称	規格・寸法	単位	数量
ワイドフリューム	H1400xB1400 L=2.0m	本	5
敷モルタル	1:3	m <sup>3</sup>	0.47
基礎碎石	RC-40 t=15.0cm	m <sup>2</sup>	17.80

ワイドフリューム  
H1400xB1500

S=1:30



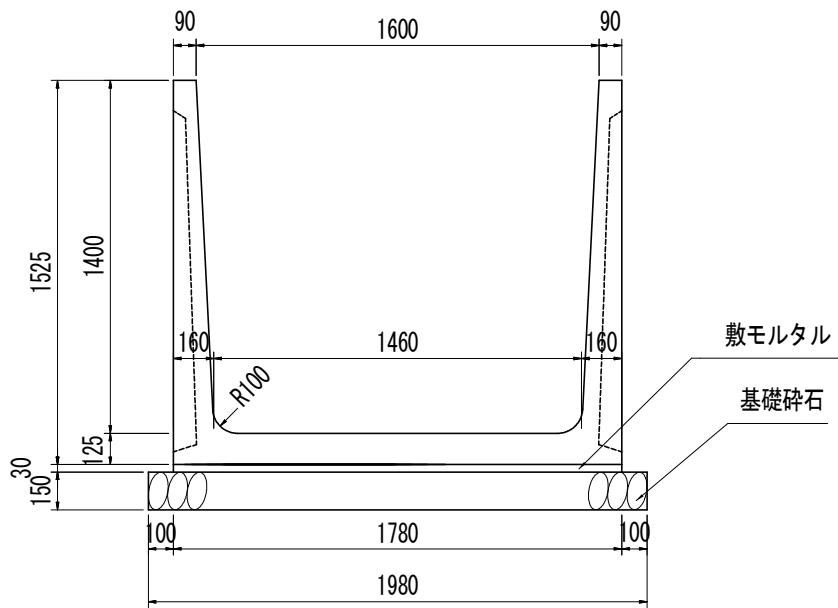
数量表

(10m当り)

名称	規格・寸法	単位	数量
ワイドフリューム	H1400xB1500 L=2.0m	本	5
敷モルタル	1:3	m <sup>3</sup>	0.50
基礎碎石	RC-40 t=15.0cm	m <sup>2</sup>	18.80

ワイドフリューム  
H1400xB1600

S=1:30



数量表

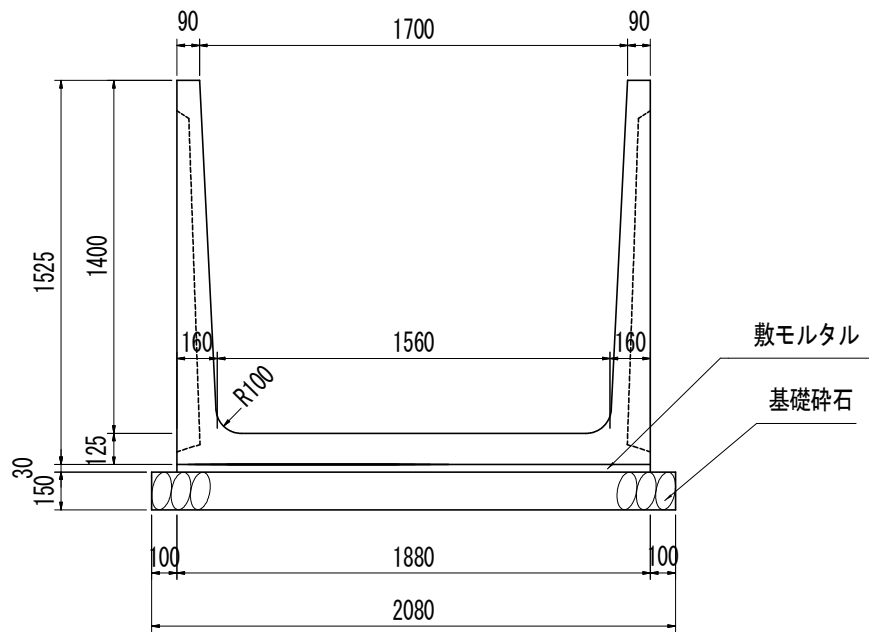
(10m当り)

名称	規格・寸法	単位	数量
ワイドフリューム	H1400xB1600 L=2.0m	本	5
敷モルタル	1:3	m <sup>3</sup>	0.53
基礎碎石	RC-40 t=15.0cm	m <sup>2</sup>	19.80



ワイドフリューム  
H1400xB1700

S=1:30



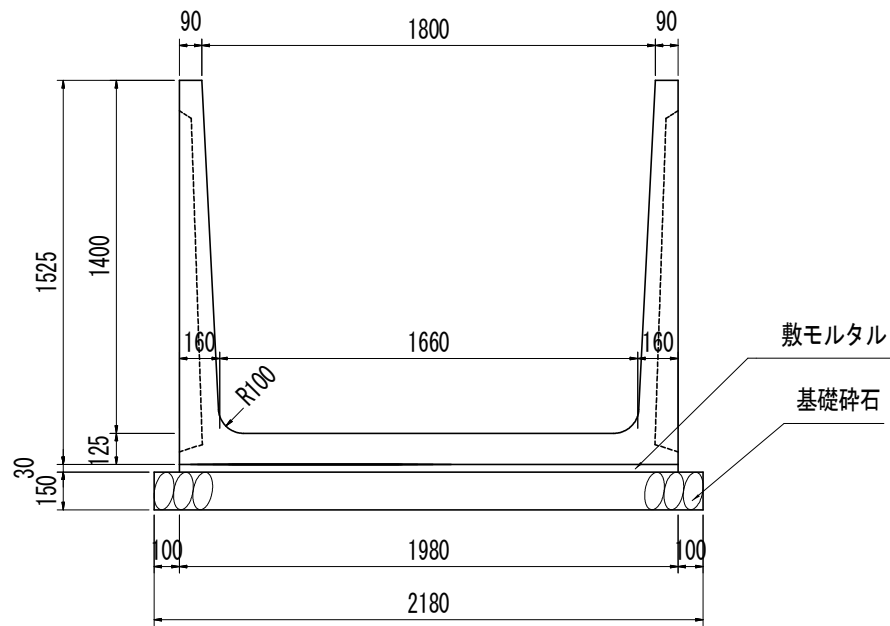
数量表

(10m当り)

名称	規格・寸法	単位	数量
ワイドフリューム	H1400xB1700 L=2.0m	本	5
敷モルタル	1:3	m <sup>3</sup>	0.56
基礎砕石	RC-40 t=15.0cm	m <sup>2</sup>	20.80

ワイドフリューム  
H1400xB1800

S=1:30



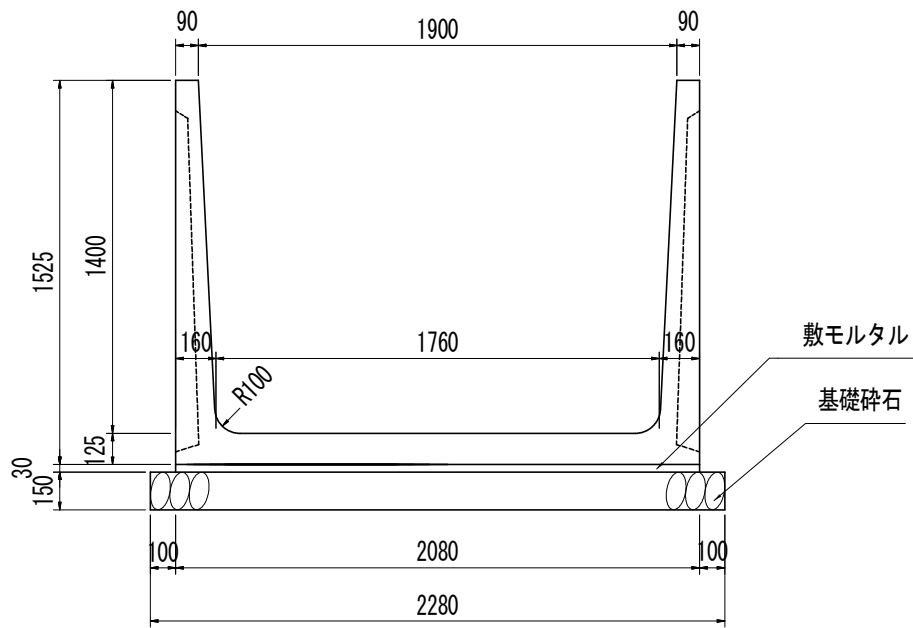
数量表

(10m当り)

名称	規格・寸法	単位	数量
ワイドフリューム	H1400xB1800 L=2.0m	本	5
敷モルタル	1:3	m <sup>3</sup>	0.59
基礎砕石	RC-40 t=15.0cm	m <sup>2</sup>	21.80

ワイドフリューム  
H1400xB1900

S=1:30



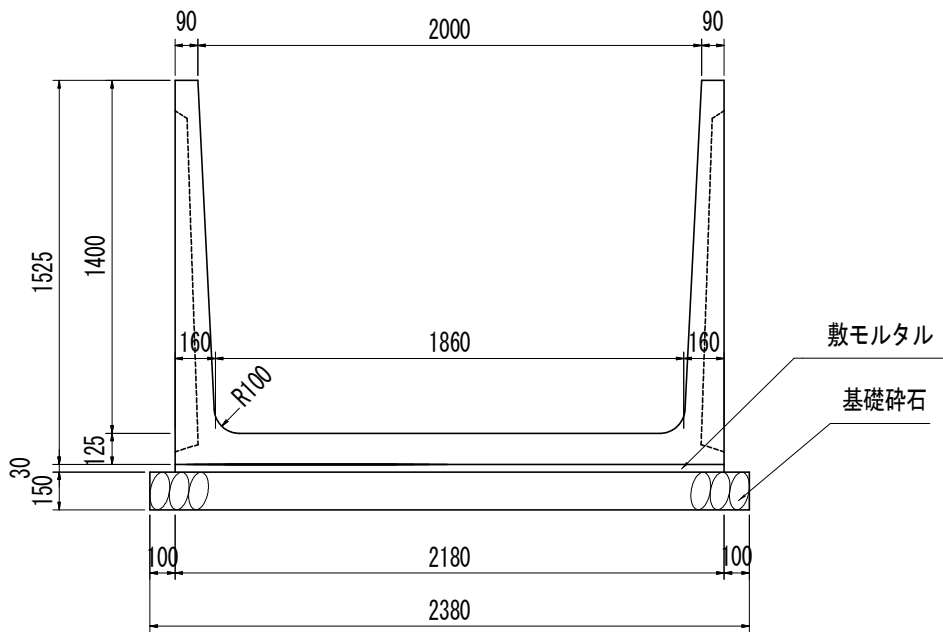
数量表

(10m当り)

名称	規格・寸法	単位	数量
ワイドフリューム	H1400xB1900 L=2.0m	本	5
敷モルタル	1:3	m <sup>3</sup>	0.62
基礎砕石	RC-40 t=15.0cm	m <sup>2</sup>	22.80

ワイドフリューム  
H1400xB2000

S=1:30



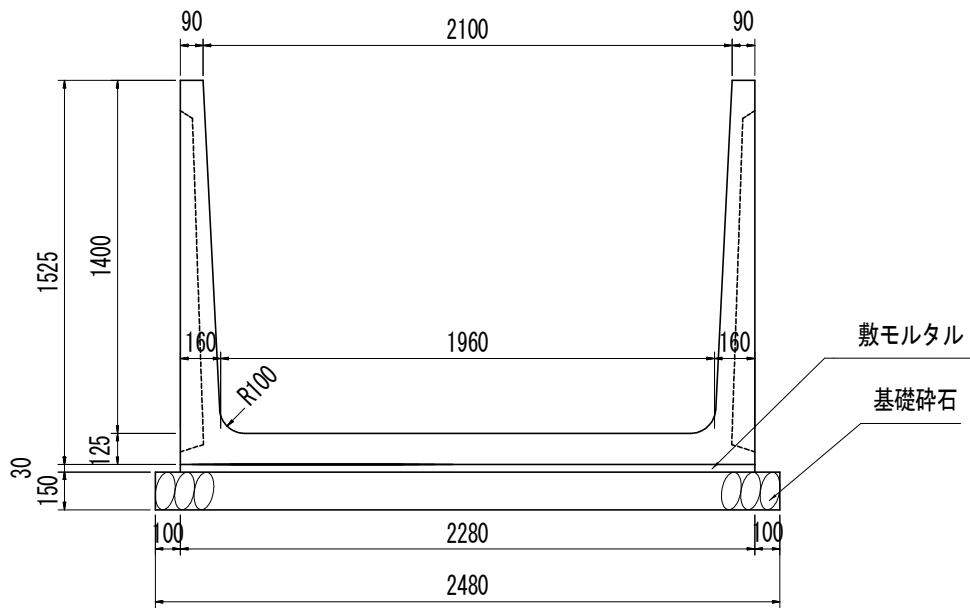
数量表

(10m当り)

名称	規格・寸法	単位	数量
ワイドフリューム	H1400xB2000 L=2.0m	本	5
敷モルタル	1:3	m <sup>3</sup>	0.65
基礎碎石	RC-40 t=15.0cm	m <sup>2</sup>	23.80

ワイドフリューム  
H1400xB2100

S=1:30



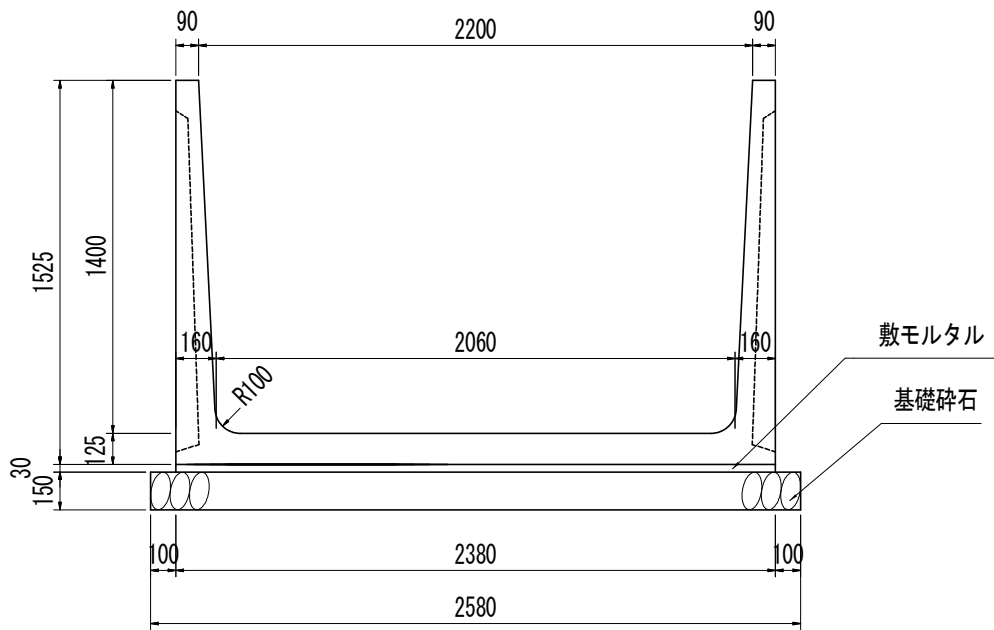
数量表

(10m当り)

名称	規格・寸法	単位	数量
ワイドフリューム	H1400xB2100 L=2.0m	本	5
敷モルタル	1:3	m <sup>3</sup>	0.68
基礎砕石	RC-40 t=15.0cm	m <sup>2</sup>	24.80

ワイドフリューム  
H1400xB2200

S=1:30



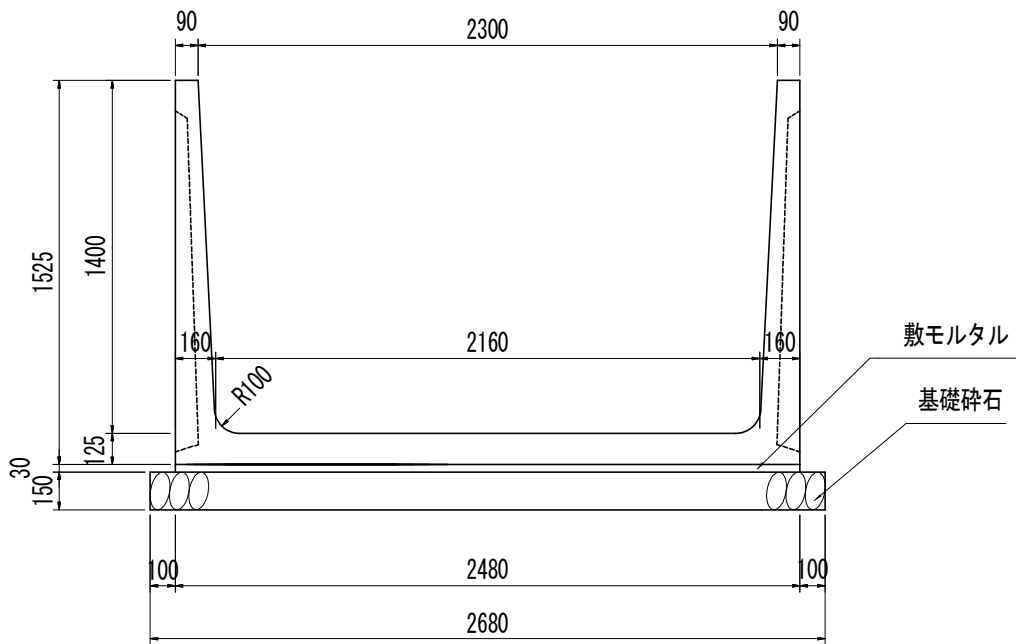
数量表

(10m当り)

名称	規格・寸法	単位	数量
ワイドフリューム	H1400xB2200 L=2.0m	本	5
敷モルタル	1:3	m <sup>3</sup>	0.71
基礎砕石	RC-40 t=15.0cm	m <sup>2</sup>	25.80

ワイドフリューム  
H1400xB2300

S=1:30



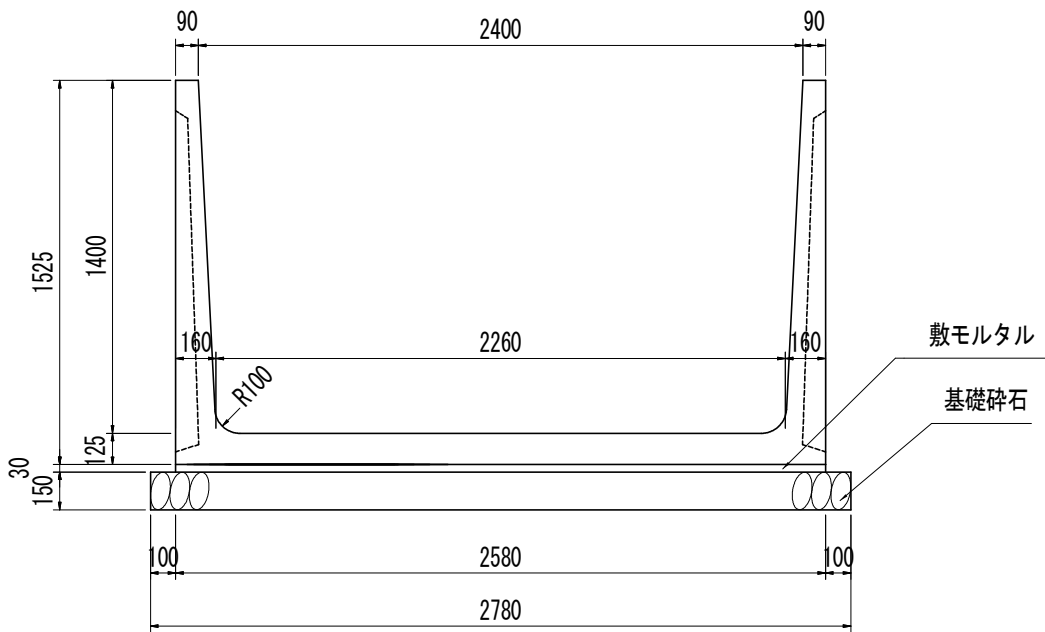
数量表

(10m当り)

名称	規格・寸法	単位	数量
ワイドフリューム	H1400xB2300 L=2.0m	本	5
敷モルタル	1:3	m <sup>3</sup>	0.74
基礎碎石	RC-40 t=15.0cm	m <sup>2</sup>	26.80

ワイドフリューム  
H1400xB2400

S=1:30



数量表

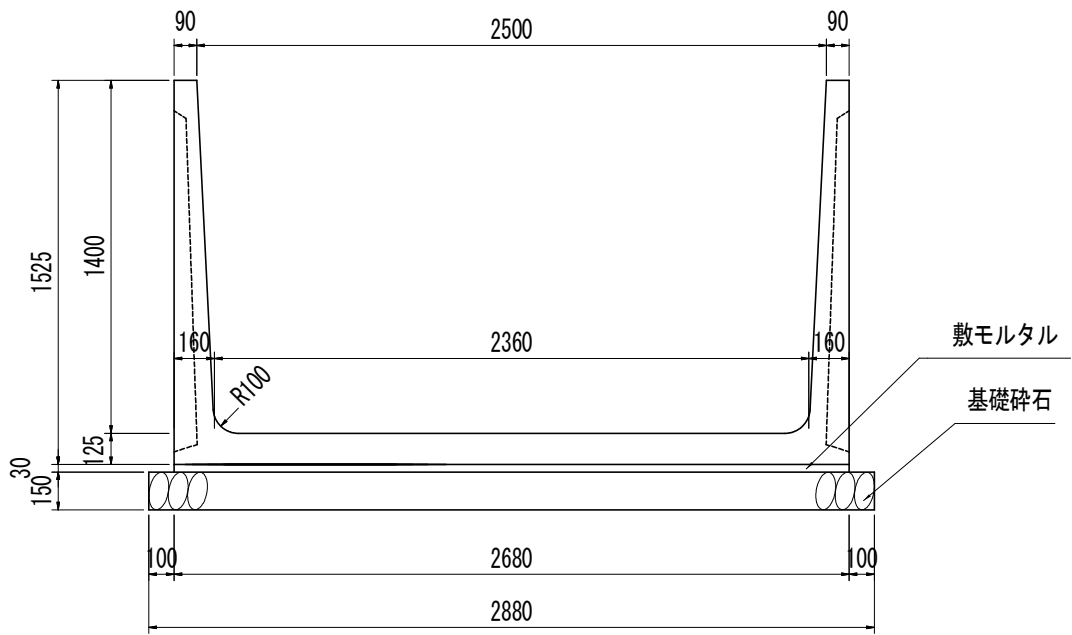
(10m当り)

名称	規格・寸法	単位	数量
ワイドフリューム	H1400xB2400 L=2.0m	本	5
敷モルタル	1:3	m <sup>3</sup>	0.77
基礎碎石	RC-40 t=15.0cm	m <sup>2</sup>	27.80



ワイドフリューム  
H1400xB2500

S=1:30



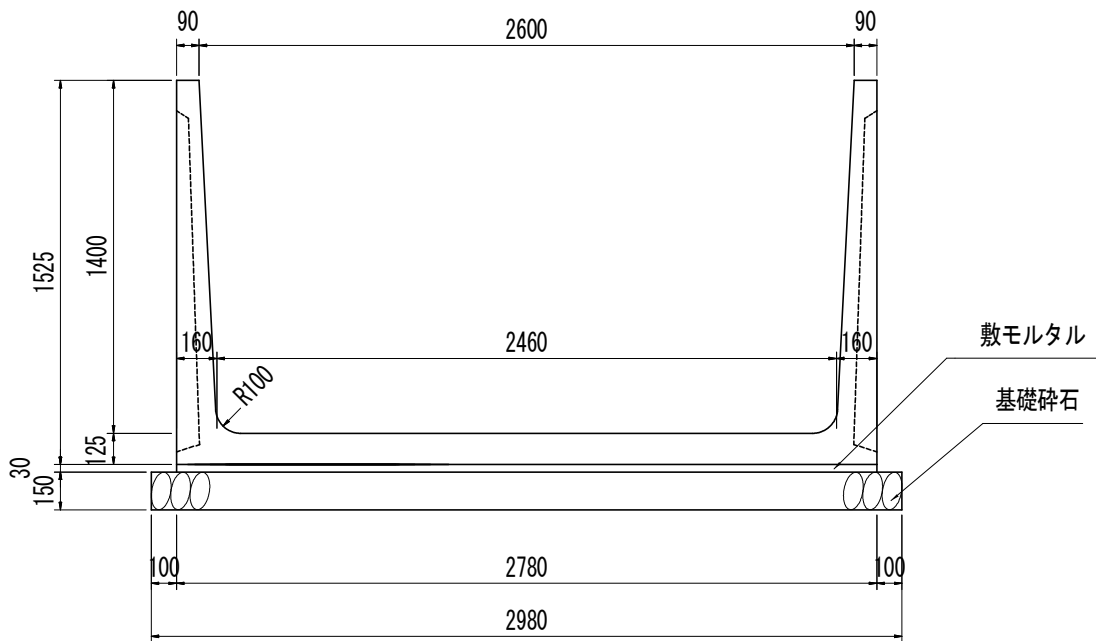
数量表

(10m当り)

名称	規格・寸法	単位	数量
ワイドフリューム	H1400xB2500 L=2.0m	本	5
敷モルタル	1:3	m <sup>3</sup>	0.80
基礎碎石	RC-40 t=15.0cm	m <sup>2</sup>	28.80

ワイドフリューム  
H1400xB2600

S=1:30



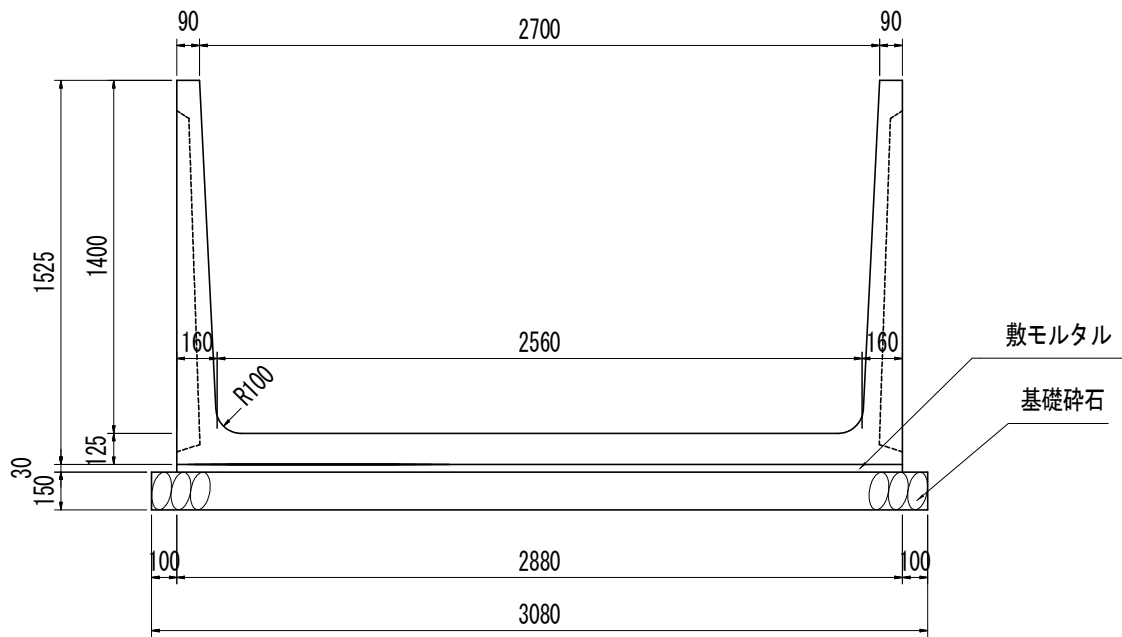
数量表

(10m当り)

名称	規格・寸法	単位	数量
ワイドフリューム	H1400xB2600 L=2.0m	本	5
敷モルタル	1:3	m <sup>3</sup>	0.83
基礎砕石	RC-40 t=15.0cm	m <sup>2</sup>	29.80

ワイドフリューム  
H1400xB2700

S=1:30



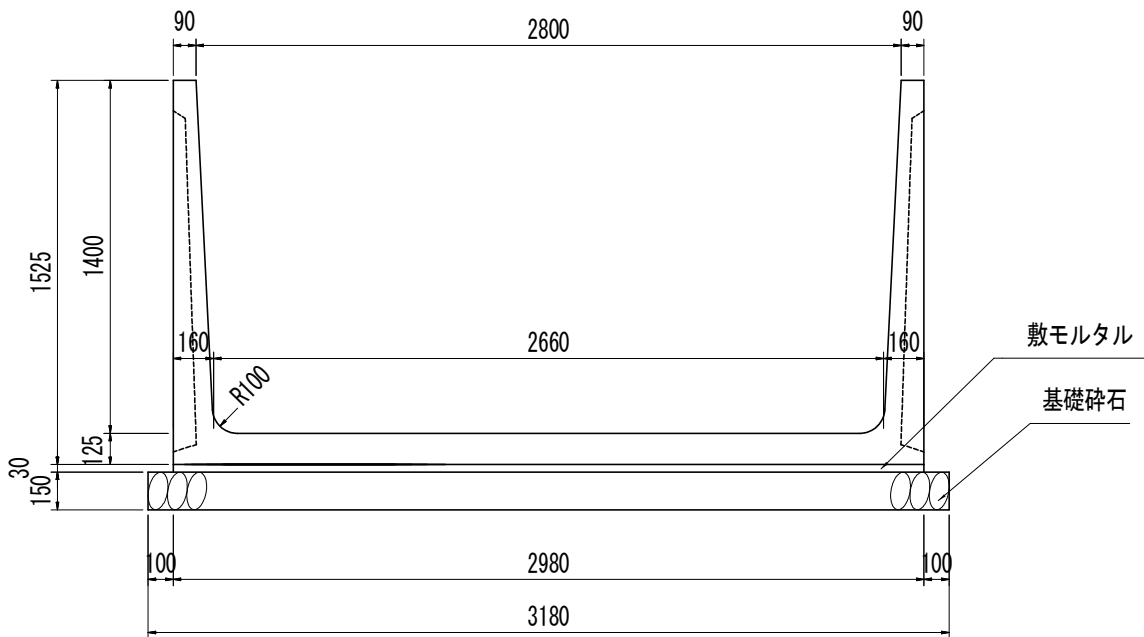
数量表

(10m当り)

名称	規格・寸法	単位	数量
ワイドフリューム	H1400xB2700 L=2.0m	本	5
敷モルタル	1:3	m <sup>3</sup>	0.86
基礎砕石	RC-40 t=15.0cm	m <sup>2</sup>	30.80

ワイドフリューム  
H1400xB2800

S=1:30



数量表

(10m当り)

名称	規格・寸法	単位	数量
ワイドフリューム	H1400xB2800 L=2.0m	本	5
敷モルタル	1:3	m <sup>3</sup>	0.89
基礎砕石	RC-40 t=15.0cm	m <sup>2</sup>	31.80