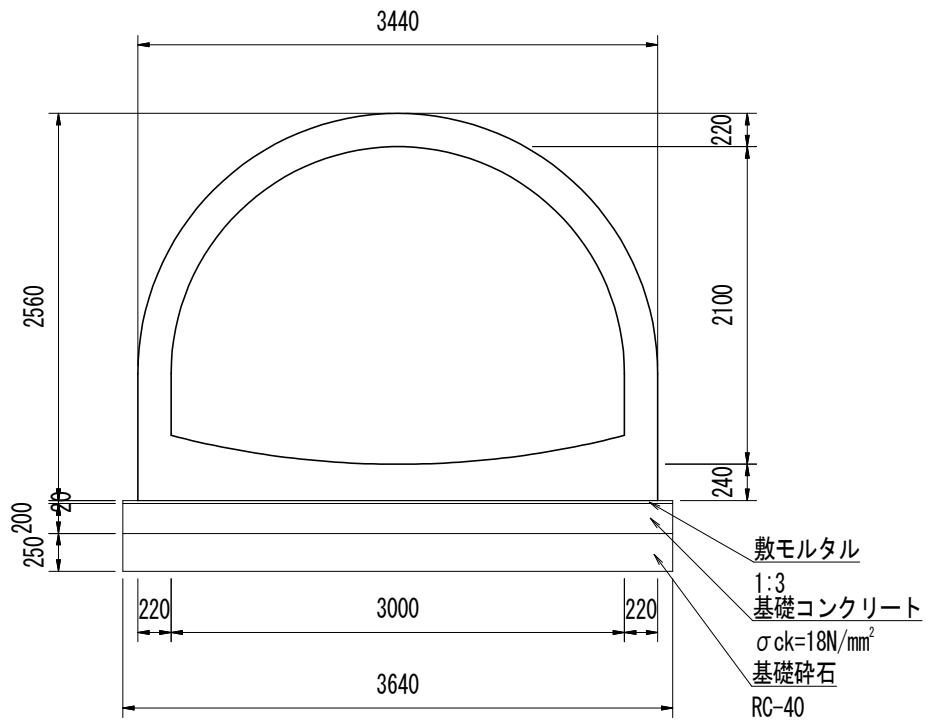


アーチカルバート S=1:50
B3000xH2100

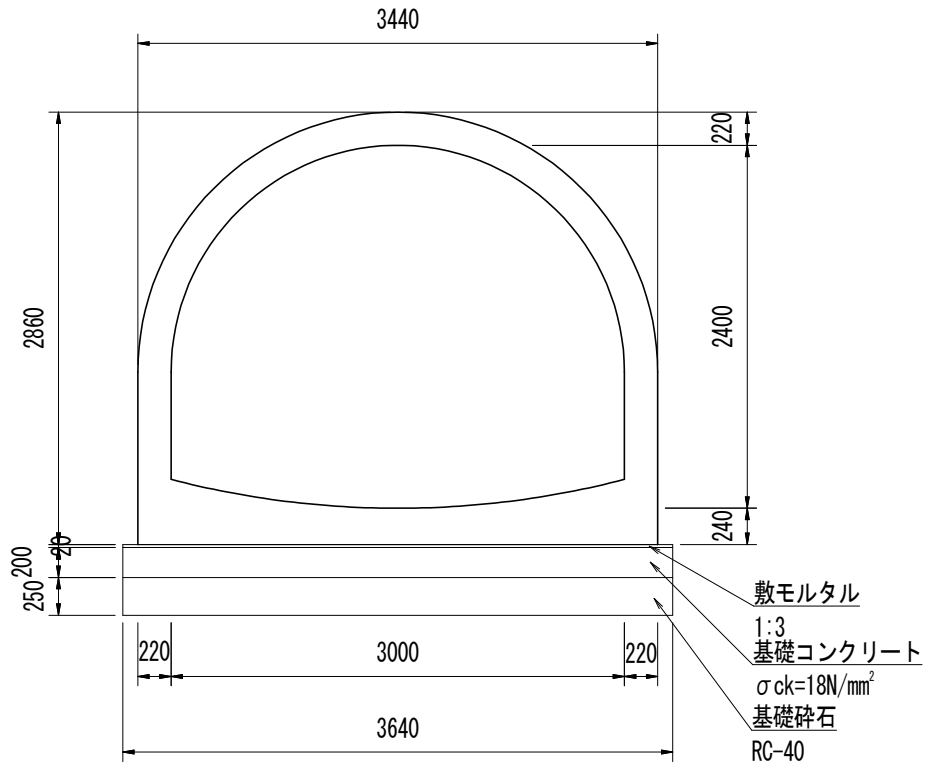


数量表

(10m当り)

名称	規格・寸法	単位	数量
アーチカルバート	B3000xH2100	基	5
敷モルタル	1:3	m ³	0.73
基礎コンクリート	$\sigma_{ck}=18\text{N/mm}^2$	m ³	7.28
同上型枠		m ²	4.0
基礎碎石	RC-40 t=15.0cm	m ²	36.4

アーチカルバート S=1:50
B3000xH2400

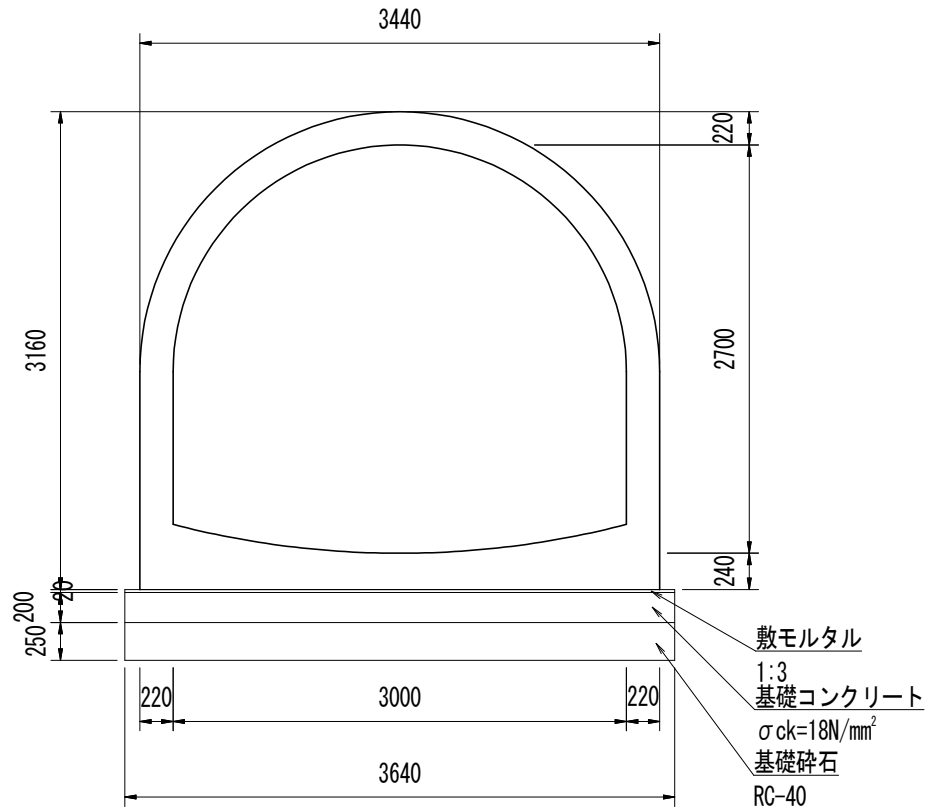


数量表

(10m当り)

名称	規格・寸法	単位	数量
アーチカルバート	B3000xH2400	基	5
敷モルタル	1:3	m ³	0.73
基礎コンクリート	$\sigma_{ck}=18\text{N/mm}^2$	m ³	7.28
同上型枠		m ²	4.0
基礎碎石	RC-40 t=15.0cm	m ²	36.4

アーチカルバート S=1:50
B3000xH2700

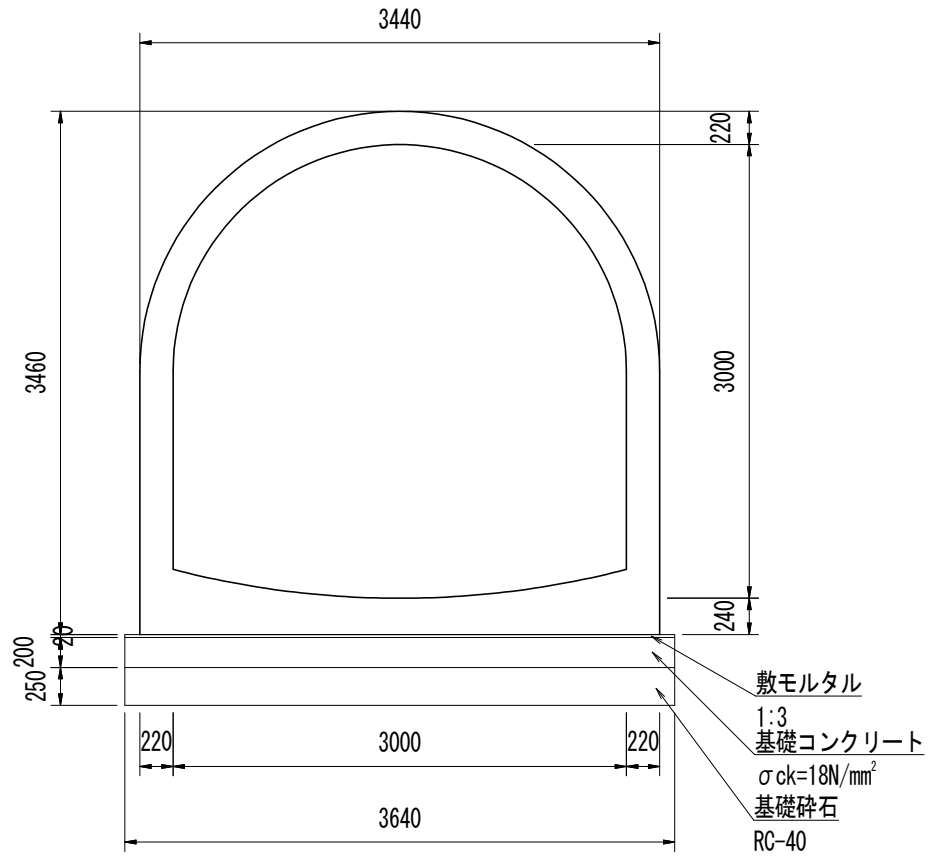


数量表

(10m当り)

名称	規格・寸法	単位	数量
アーチカルバート	B3000xH2700	基	5
敷モルタル	1:3	m ³	0.73
基礎コンクリート	$\sigma_{ck}=18\text{N/mm}^2$	m ³	7.28
同上型枠		m ²	4.0
基礎碎石	RC-40 t=15.0cm	m ²	36.4

アーチカルバート S=1:50
B3000xH3000

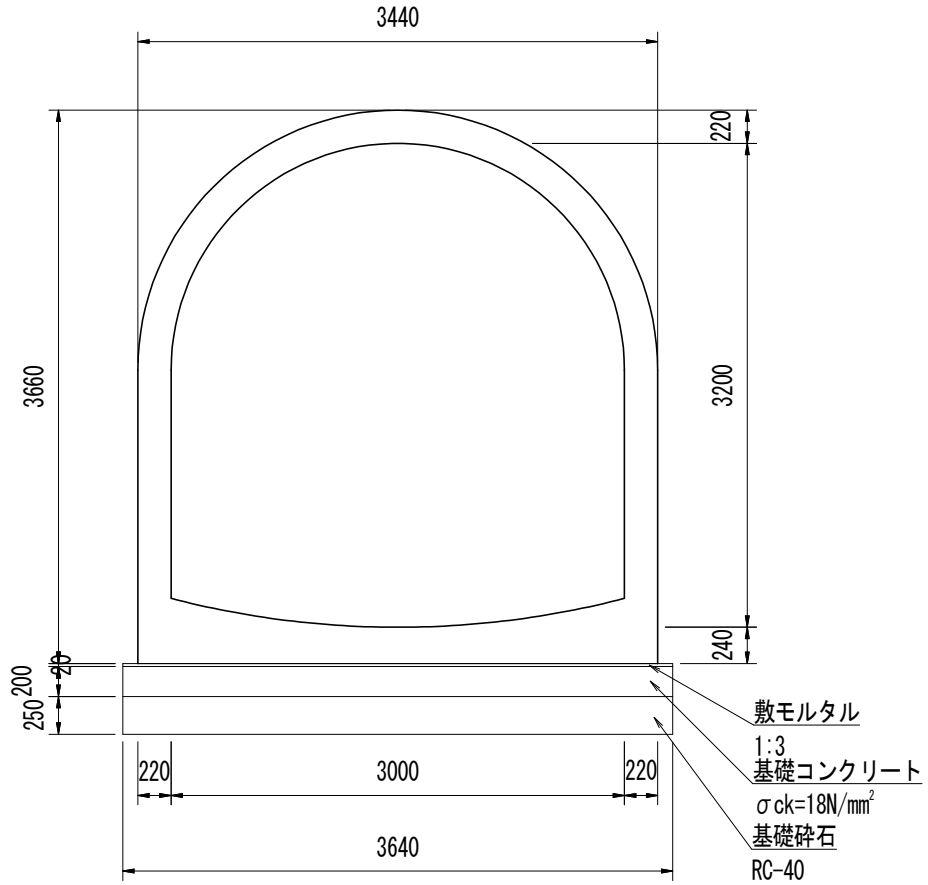


数量表

(10m当り)

名称	規格・寸法	単位	数量
アーチカルバート	B3000xH3000	基	5
敷モルタル	1:3	m ³	0.73
基礎コンクリート	$\sigma_{ck}=18\text{N/mm}^2$	m ³	7.28
同上型枠		m ²	4.0
基礎碎石	RC-40 t=15.0cm	m ²	36.4

アーチカルバート S=1:50
B3000xH3200

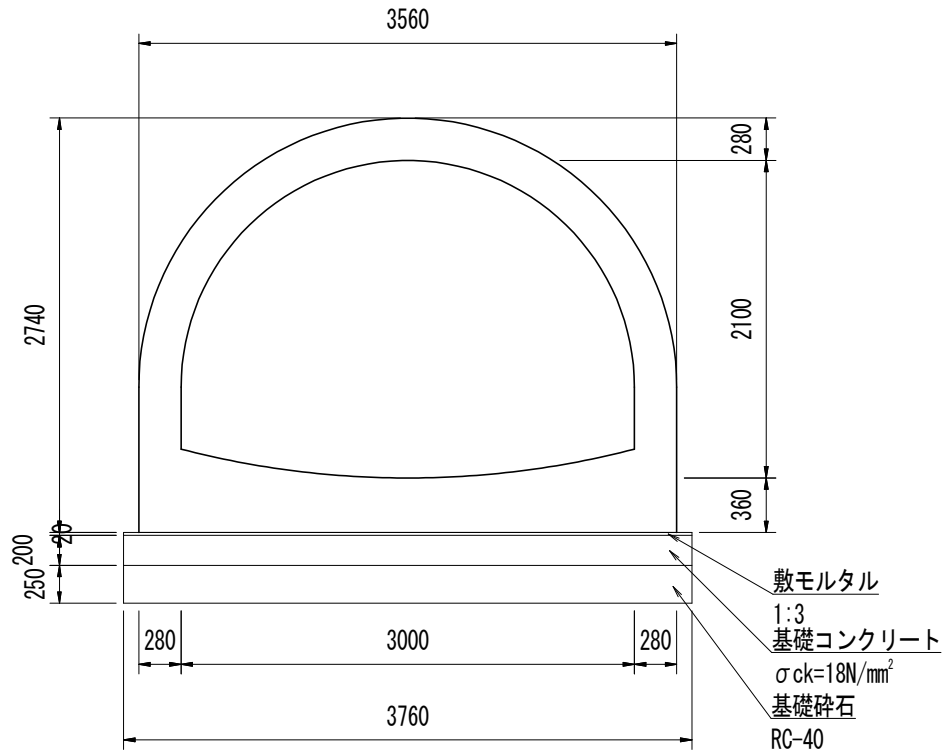


数量表

(10m当り)

名称	規格・寸法	単位	数量
アーチカルバート	B3000xH3200	基	5
敷モルタル	1:3	m ³	0.73
基礎コンクリート	$\sigma_{ck}=18\text{N/mm}^2$	m ³	7.28
同上型枠		m ²	4.0
基礎碎石	RC-40 t=15.0cm	m ²	36.4

アーチカルバート S=1:50
B3000xH2100

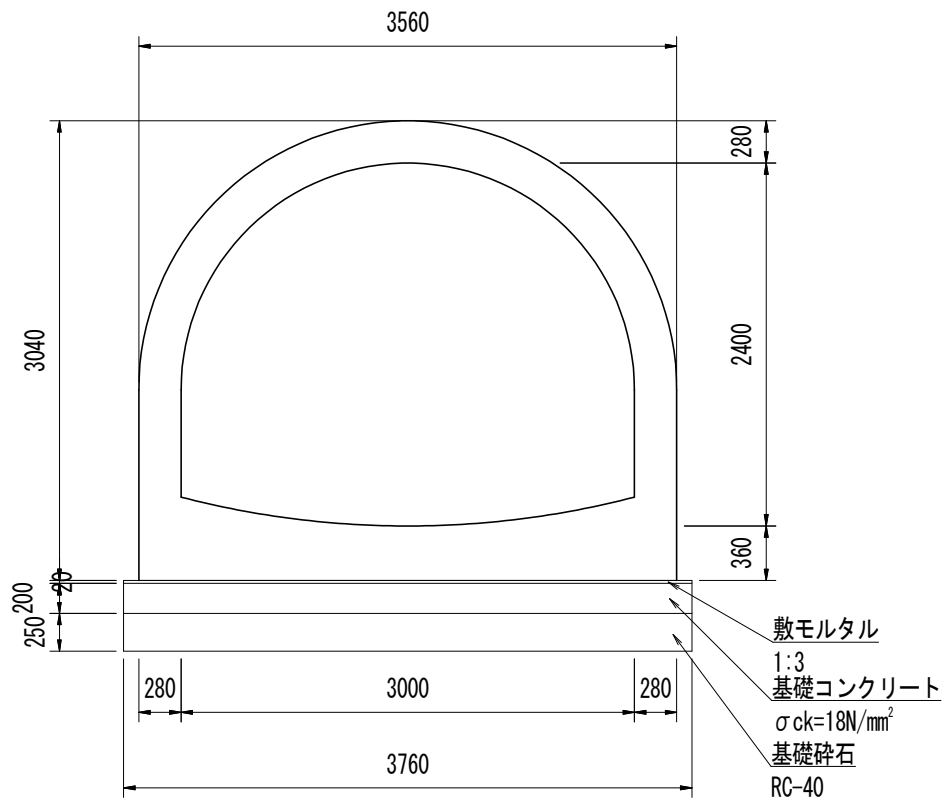


数量表

(10m当り)

名称	規格・寸法	単位	数量
アーチカルバート	B3000xH2100、特厚形	基	5
敷モルタル	1:3	m ³	0.75
基礎コンクリート	$\sigma_{ck} = 18 \text{ N/mm}^2$	m ³	7.52
同上型枠		m ²	4.0
基礎砕石	RC-40 t=15.0cm	m ²	37.6

アーチカルバート S=1:50
 B3000xH2400

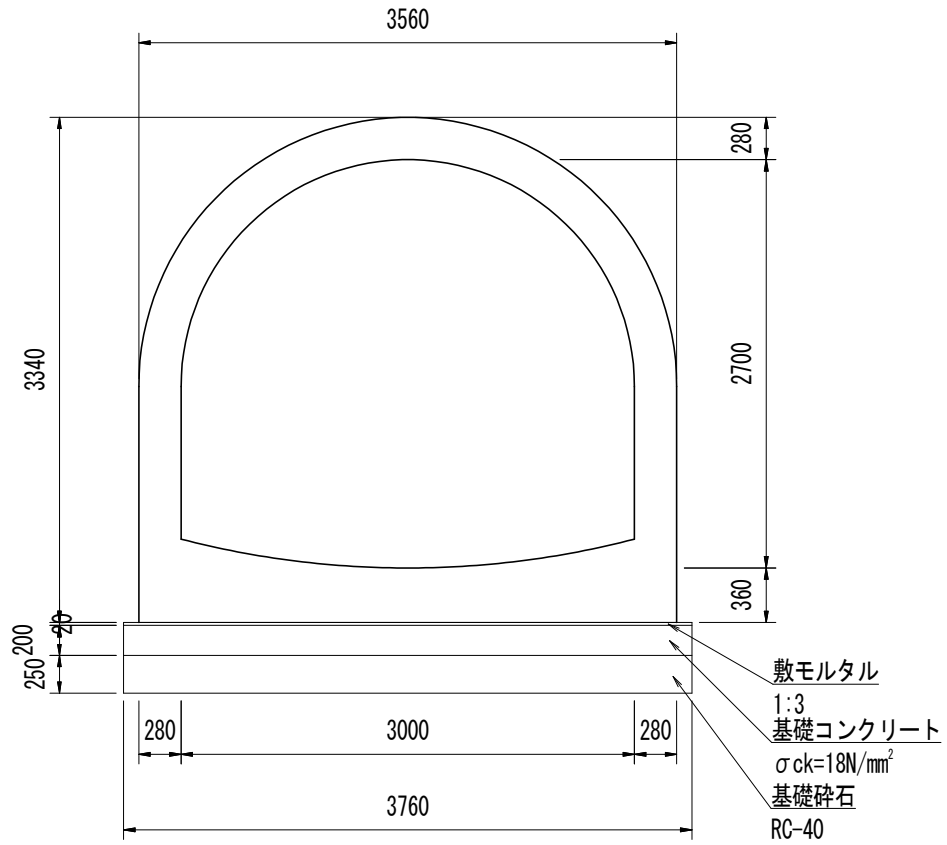


数量表

(10m当り)

名称	規格・寸法	単位	数量
アーチカルバート	B3000xH2400、特厚形	基	5
敷モルタル	1:3	m ³	0.75
基礎コンクリート	$\sigma_{ck}=18\text{N/mm}^2$	m ³	7.52
同上型枠		m ²	4.0
基礎碎石	RC-40 t=15.0cm	m ²	37.6

アーチカルバート S=1:50
B3000xH2700

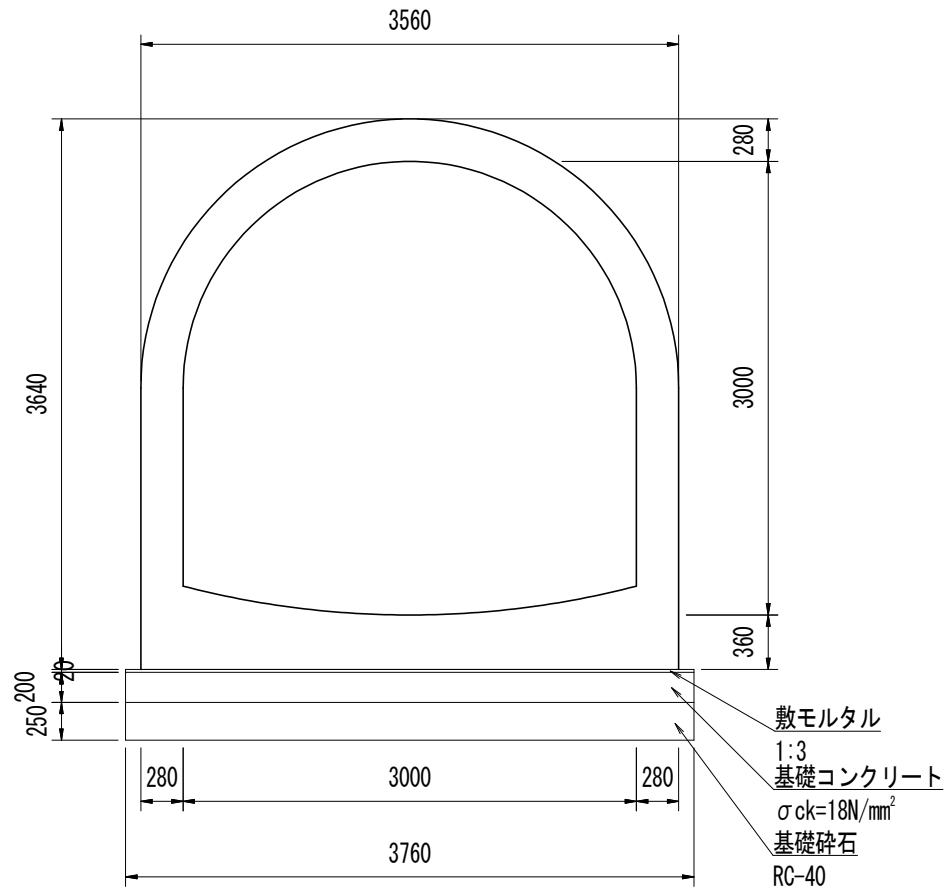


数量表

(10m当り)

名称	規格・寸法	単位	数量
アーチカルバート	B3000xH2700、特厚形	基	5
敷モルタル	1:3	m ³	0.75
基礎コンクリート	$\sigma_{ck}=18\text{N/mm}^2$	m ³	7.52
同上型枠		m ²	4.0
基礎砕石	RC-40 t=15.0cm	m ²	37.6

アーチカルバート S=1:50
B3000xH3000

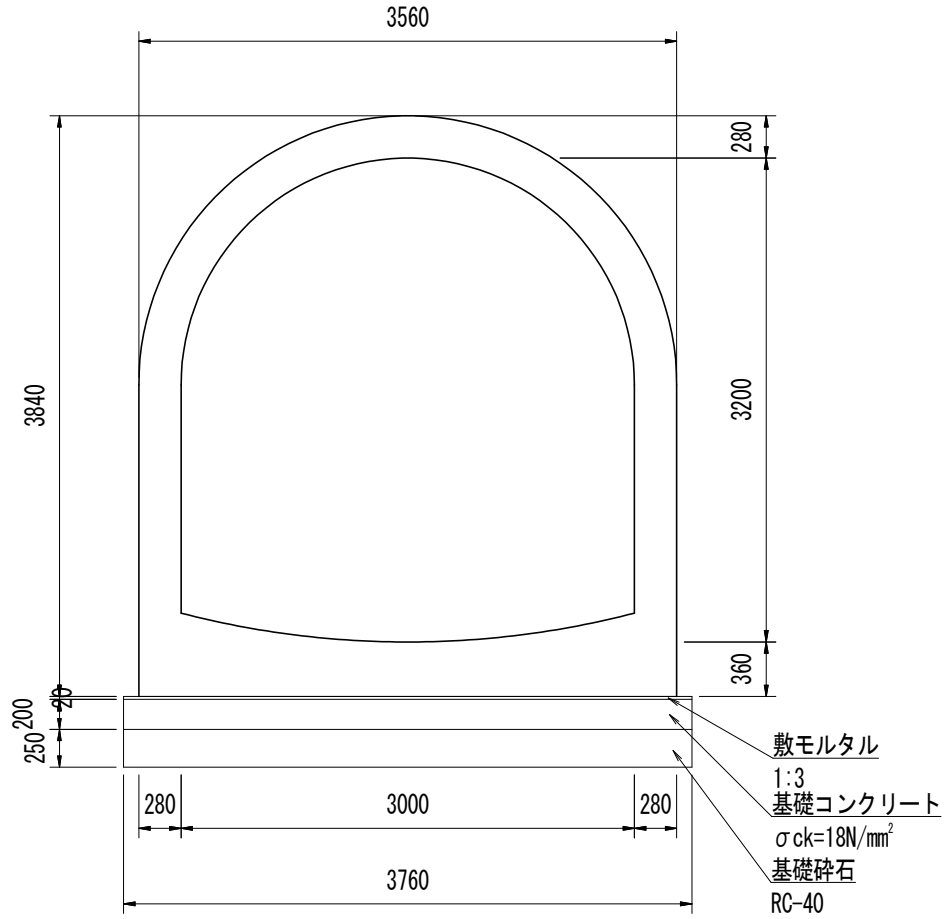


数量表

(10m当り)

名称	規格・寸法	単位	数量
アーチカルバート	B3000xH3000、特厚形	基	5
敷モルタル	1:3	m ³	0.75
基礎コンクリート	$\sigma_{ck}=18\text{N/mm}^2$	m ³	7.52
同上型枠		m ²	4.0
基礎碎石	RC-40 t=15.0cm	m ²	37.6

アーチカルバート S=1:50
B3000xH3200



数量表

(10m当り)

名称	規格・寸法	単位	数量
アーチカルバート	B3000xH3200、特厚形	基	5
敷モルタル	1:3	m ³	0.75
基礎コンクリート	$\sigma_{ck}=18\text{N/mm}^2$	m ³	7.52
同上型枠		m ²	4.0
基礎砕石	RC-40 t=15.0cm	m ²	37.6