



● 特長

○高い強度と軽量化による経済性

アーチカルバートは、上部がアーチ形、下部がボックス形をしているため、上部の荷重は軸方向圧縮力として伝達され、部材の上部及び側壁に生じる曲げモーメントは、ボックス形に比べて大幅に低減され高い強度をもつことができます。

このことから、ボックス形に比べて壁厚を薄くすることができ、軽量化による経済性が発揮されます。

○ゴム輪による完全な止水性

アーチカルバートは、継手部にゴム輪を使用するという画期的な方法を採用することにより、高い止水性を確保することができます。

○ゴム輪の弾力性による可とう性

アーチカルバートは、ゴム輪を使用しているため、地盤の多少の不等沈下に対しても、従来のモルタルコーキングとちがい、ゴム輪の弾力性による可とう性が発揮され、漏水の心配がありません。

○工期の短縮による経済性

アーチカルバートは、ゴム輪を使用するため、継手部にモルタル目地を施す必要がなく施工が簡単で、工期の短縮による経済性が発揮されます。

▼ 規格

土被り条件による種類 (T-25)

▽Ⅰ 形…標準厚さで標準鉄筋のもの

▽Ⅱ 形…標準厚さで鉄筋量を増加させたもの

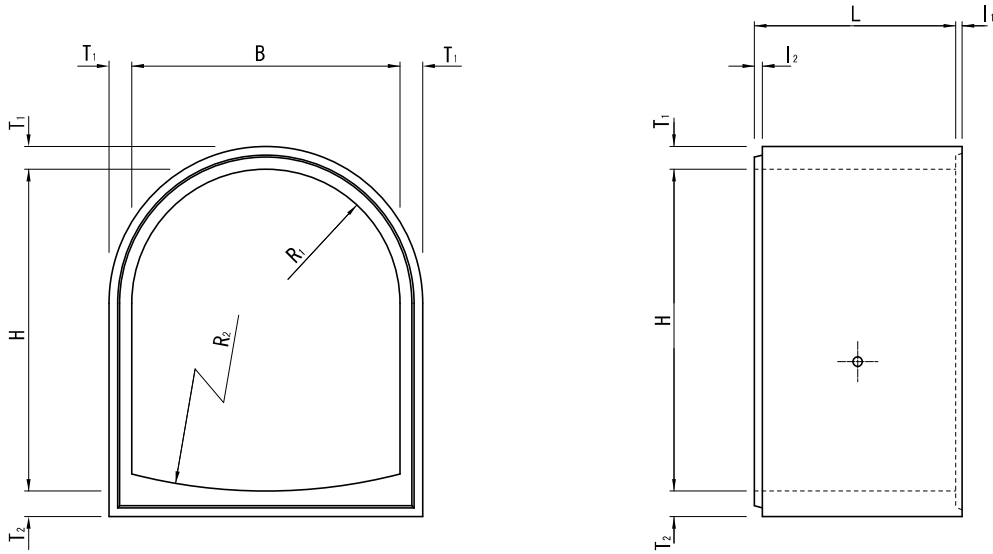
▽特厚形…Ⅰ形より約3割厚さを増加させたもの

※土被りが許容最大土被りを超える場合は、別途土被り条件に応じた設計・製作を行います。



目次
索引
推奨商品
オリジナル擁壁
カルバート製品
道路用製品
環境保全製品
河川用製品
湧斜奥管用製品
フリーウム
農地用製品
大型水路
下水道製品
パイプ
その他取扱製品

◆製品図



呼び名 B × H	製品寸法 (mm)				I形・II形 参考質量 (kg)	特厚形 参考質量 (kg)	許容最大土被り (m)		
	L	T1	T2	R1			I形	II形	特厚形
800 × 560	1,500	100 (130)	120 (160)	400	1,150		5.6		
800 × 640					1,210		5.7		
800 × 720					1,270		5.8		
800 × 800					1,330	1,790	5.9		13.8
800 × 880					1,390	1,870	6.1		14.0
800 × 960					1,450	1,950	6.4		14.4
1,000 × 700	2,000	120 (150)	130 (180)	500	2,210		5.3	7.5	
1,000 × 800					2,330		5.2	7.7	
1,000 × 900					2,450		5.6	7.7	
1,000 × 1,000					2,570	3,380	5.6	7.8	12.4
1,000 × 1,100					2,690	3,530	5.6	8.0	12.7
1,000 × 1,200					2,810	3,680	5.6	8.3	13.0
1,200 × 840	2,000	130 (160)	140 (190)	600	2,850		5.2	7.0	
1,200 × 960					3,000		5.2	7.2	
1,200 × 1,080					3,160		5.2	7.4	
1,200 × 1,200					3,320	4,270	5.3	7.7	10.4
1,200 × 1,320					3,470	4,460	5.3	7.8	10.7
1,200 × 1,440					3,630	4,650	5.3	8.1	11.4
1,500 × 1,050	2,000	140 (180)	160 (210)	750	3,890		4.9	6.1	
1,500 × 1,200					4,100		4.8	6.3	
1,500 × 1,350					4,310		4.9	6.5	
1,500 × 1,500					4,520	5,920	4.9	6.7	9.3
1,500 × 1,650					4,730	6,190	5.1	6.8	9.6
1,500 × 1,800					4,940	6,450	5.1	7.1	10.1

※ () 内数値は特厚形

土の単位体積重量 $\gamma = 18\text{kN/m}^3$



- 目次
- 索引
- 推奨商品
- オリジナル擁壁
- カルバート製品
- 道路用製品
- 環境保全製品
- 河川用製品
- 透葎斜管用製品
- フリーウム
- 農地用製品
- 大型水路
- 下水道製品
- パイプ
- その他取扱製品

呼び名 B × H	製品寸法 (mm)				I形・II形 参考質量 (kg)	特厚形 参考質量 (kg)	許容最大土被り (m)		
	L	T1	T2	R1			I形	II形	特厚形
1,800×1,260	2,000	160 (200)	170 (230)	900	5,190		3.6	6.4	
1,800×1,440					5,470		3.5	6.3	
1,800×1,620					5,760		3.5	6.3	
1,800×1,800					6,050	7,820	4.4	6.3	8.7
1,800×1,980					6,340	8,180	4.5	6.4	9.1
1,800×2,160					6,630	8,540	4.7	6.7	9.7
2,000×1,400	1,500	170 (220)	190 (270)	1,000	4,670		3.9	6.1	
2,000×1,600					4,920		4.1	6.0	
2,000×1,800					5,180		4.1	6.0	
2,000×2,000					5,430	7,320	4.1	6.1	9.2
2,000×2,200					5,690	7,650	4.3	6.2	9.5
2,000×2,400					5,940	7,980	4.4	6.5	10.0
2,200×1,540	1,500	180 (230)	200 (290)	1,100	5,420		3.4	5.9	
2,200×1,760					5,720		3.3	5.8	
2,200×1,980					6,010		3.3	5.8	
2,200×2,200					6,310	8,460	3.4	5.9	8.9
2,200×2,420					6,610	8,840	3.5	6.0	9.3
2,200×2,640					6,900	9,220	3.6	6.3	9.8
2,500×1,750	1,500	190 (250)	210 (320)	1,250	6,490		3.3	5.3	
2,500×2,000					6,840		3.3	5.2	
2,500×2,250					7,200		3.3	5.2	
2,500×2,500					7,560	10,490	3.3	5.2	8.7
2,500×2,750					7,910	10,960	3.4	5.4	9.1
2,500×3,000					8,270	11,430	3.3	5.6	9.7
2,800×1,960	1,000	210 (270)	230 (330)	1,400	5,340		3.4	4.6	
2,800×2,240					5,640		3.3	4.5	
2,800×2,520					5,940		3.2	4.5	
2,800×2,800					6,220	8,320	3.3	4.6	8.2
2,800×3,080					6,520	8,690	3.4	4.8	8.7
2,800×3,200					6,640	8,860	3.3	4.8	9.0
3,000×2,100	1,000	220 (280)	240 (360)	1,500	5,980		3.3	4.6	
3,000×2,400					6,320		3.2	4.5	
3,000×2,700					6,640		3.2	4.5	
3,000×3,000					6,980	9,390	3.2	4.6	8.1
3,000×3,200					7,200	9,670	3.3	4.7	8.4

※ () 内数値は特厚形