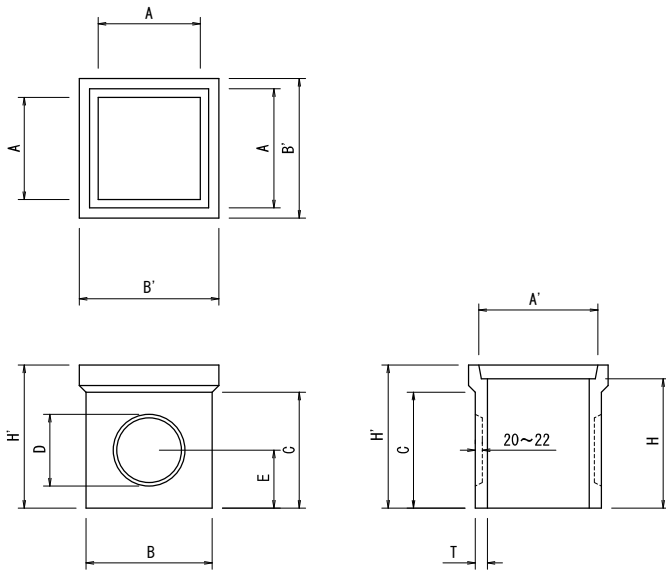


# 角型溜桝

目次  
索引  
推奨商品  
オリジナル擁壁  
カルパト製品  
道路用製品  
環境保全製品  
河川用製品  
透斜面用製品  
フリーフォーム  
農地用製品  
大型水路  
下水道製品  
パイプ  
その他取扱製品

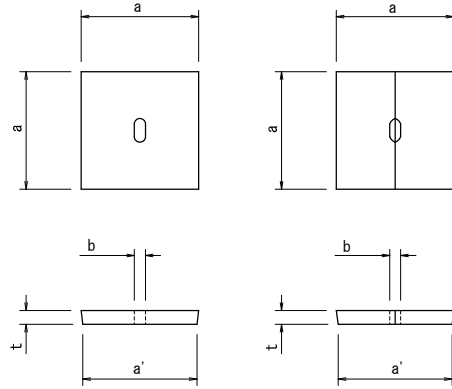
## ■ 本体



## ■ 蓋

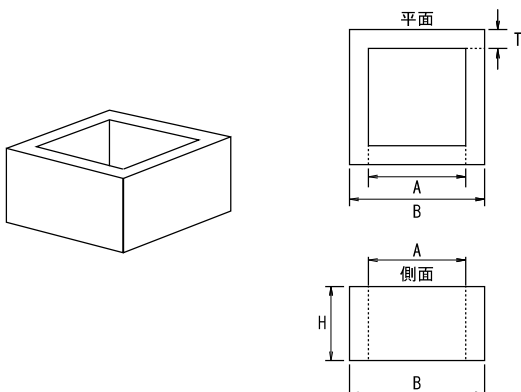
□200~400

□450~



呼び名	寸法 (mm)															参考質量 (本体+蓋) (kg)
	本体										蓋					
	A	A'	B	B'	C	D	E	T	H	H'	a	a'	b	c	t	
200	200	240	260	300	285	120	160	30	340	370	235	223	30	70	30	28
250	250	290	310	350	308	155	190	30	365	400	285	268	35	70	35	38
300	300	350	370	410	340	210	170	35	380	420	345	335	32	70	40	53
300 (高)	300	350	370	410	440	210	170	35	480	520	345	335	32	70	40	63
350	350	400	420	460	380	210	225	35	455	495	395	384	30	70	40	75
350 (高)	350	400	430	460	490	210	225	40	565	605	395	384	30	70	40	95
400	400	450	480	520	430	210	240	40	510	550	445	433	30	65	40	105
400 (高)	400	450	480	520	560	210	240	40	640	680	445	433	30	65	40	125
450	450	500	530	570	485	300	240	40	555	600	495	483	30	90	45	135
450 (厚)	450	500	550	590	485	300	240	50	555	600	495	483	35	85	50	165
500	500	560	600	660	580	300	290	50	650	700	555	543	30	72	50	215
500 (高)	500	560	600	660	680	300	340	50	750	800	555	543	30	72	50	240
600	600	660	700	760	580	300	290	50	650	700	650	643	30	75	50	275
600 (高)	600	660	700	760	680	300	340	50	750	800	650	643	30	75	50	305
700	700	780	820	920	620	295	270	60	690	765	770	750	50	150	70	365
800	800	885	920	1,020	730	315	365	60	830	900	880	860	50	150	70	585
900	900	980	1,020	1,100	840	340	410	60	880	950	970	950	50	150	70	690
1,000	1,000	1,065	1,120	1,190	950	345	475	60	1,000	1,070	1,055	1,040	50	150	70	875
1,200	1,200	1,280	1,360	1,440	1,130	455	565	80	1,210	1,300	1,270	1,250	55	120	90	1,730

## ■ 継マス



## 寸法

呼び名	A	B	H	T	参考質量 (kg)
	(mm)				
300	300	370	300	35	30
350	350	420	300	35	35
400	400	480	300	40	46
450	450	530	300	40	51
500	500	600	300	50	72
600	600	700	300	50	85
700	700	820	300	60	120
800	800	920	300	60	136
1,000	1,000	1,120	300	60	168