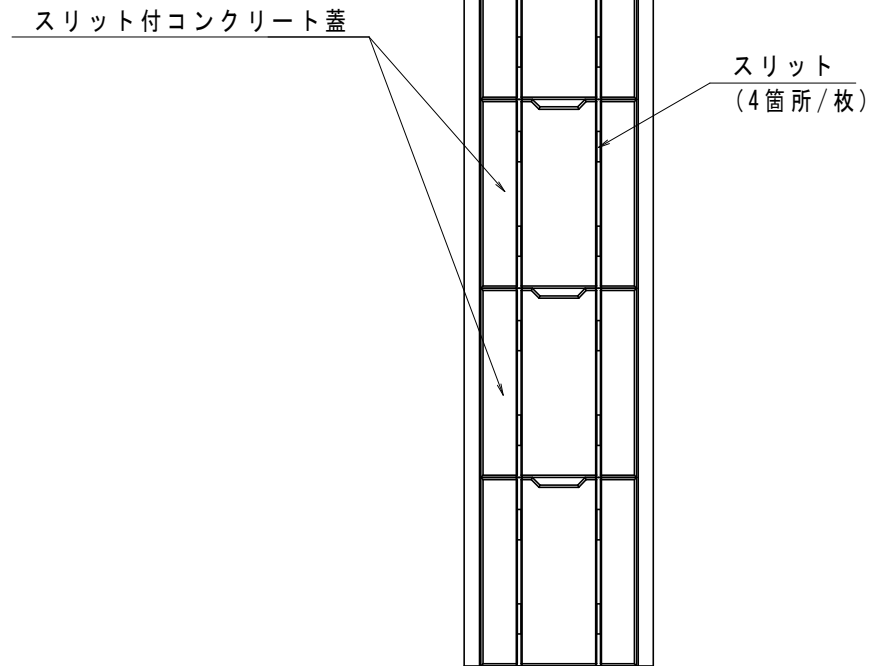
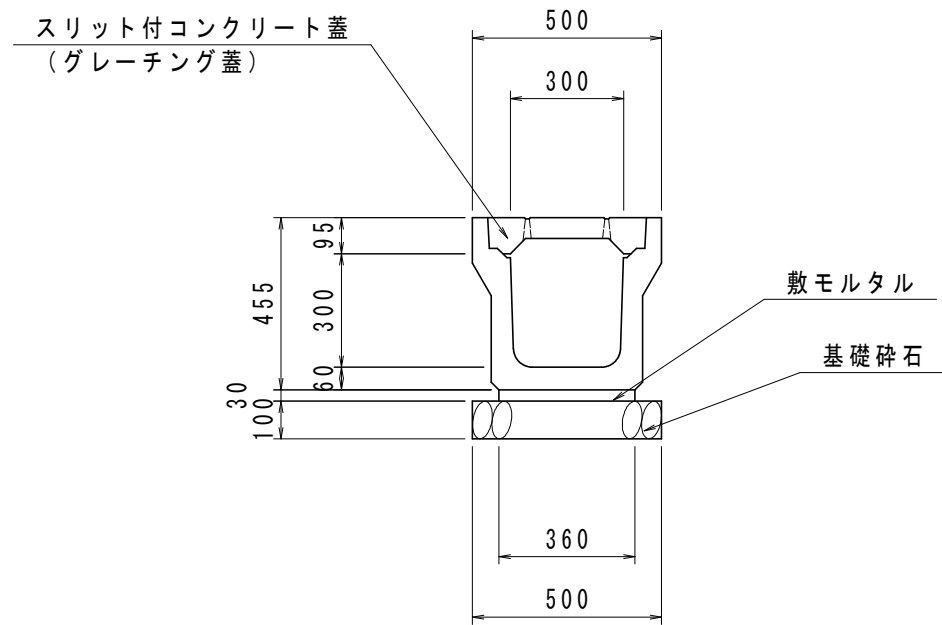


道路側溝M(無騒音タイプ) S=1:20  
1種300A

側溝平面図 S=1:20  
製品長 L=2.0m



数量表 (10m当り)

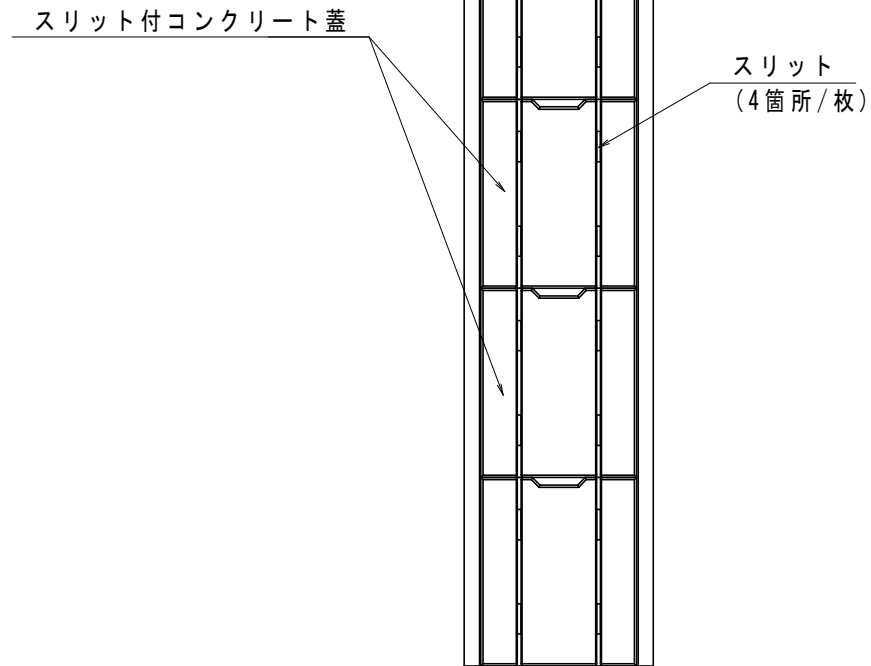
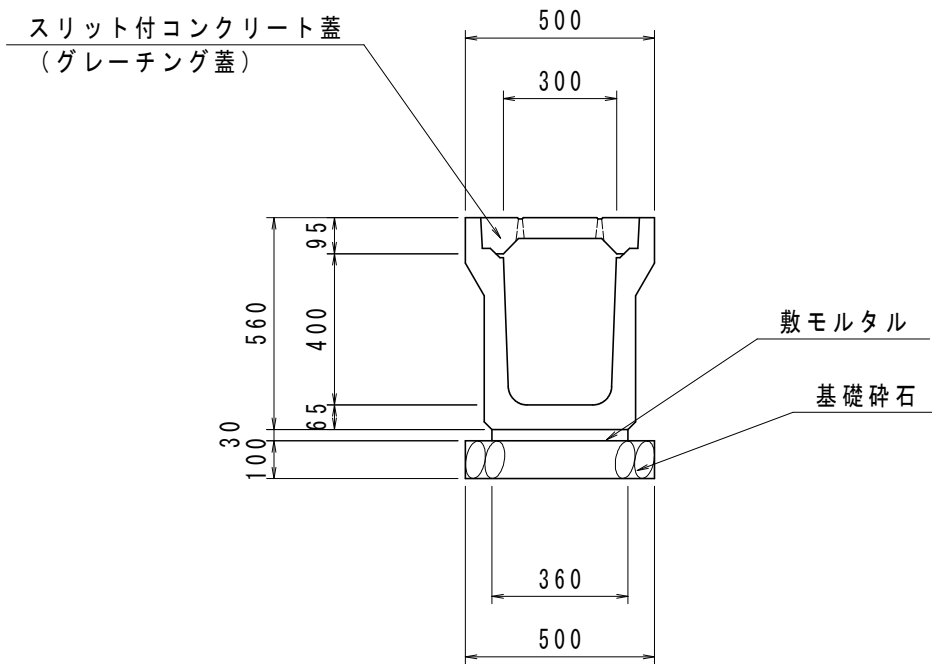
名称	規格・寸法	単位	数量
道路側溝M(無騒音タイプ)	1種300A L=2.0m	m	10.0
コンクリート蓋	歩道用300 L=0.5m スリット付	枚	18
グレーチング蓋	縦断用 T-2 L=1.0m 普通目	枚	1
敷モルタル	1:3	m <sup>3</sup>	0.11
基礎碎石	RC-40 t=10.0cm	m <sup>2</sup>	5.00

道路側溝M(無騒音タイプ)  
1種300B

S=1:20

側溝平面図  
製品長 L=2.0m

S=1:20



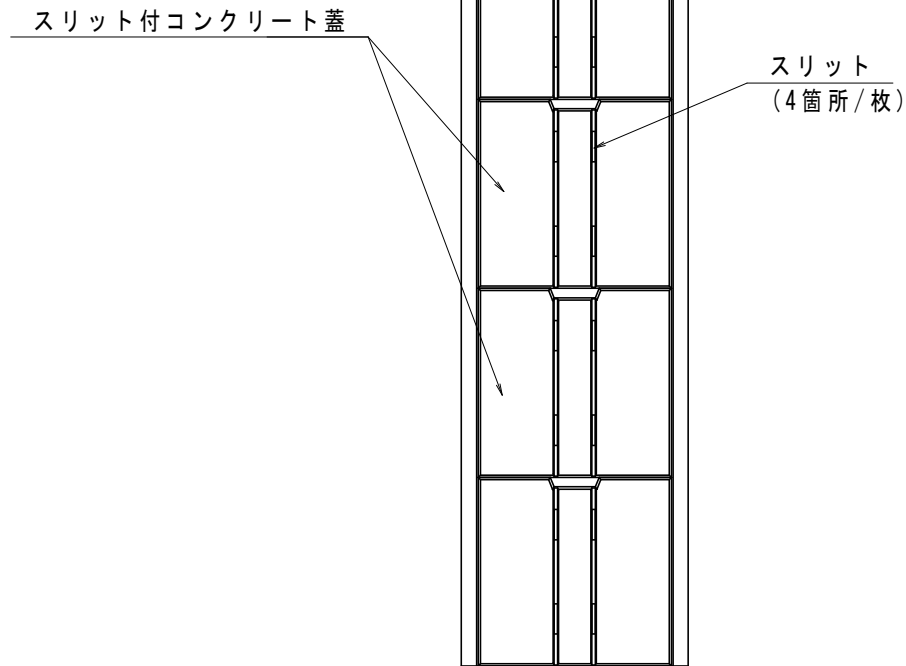
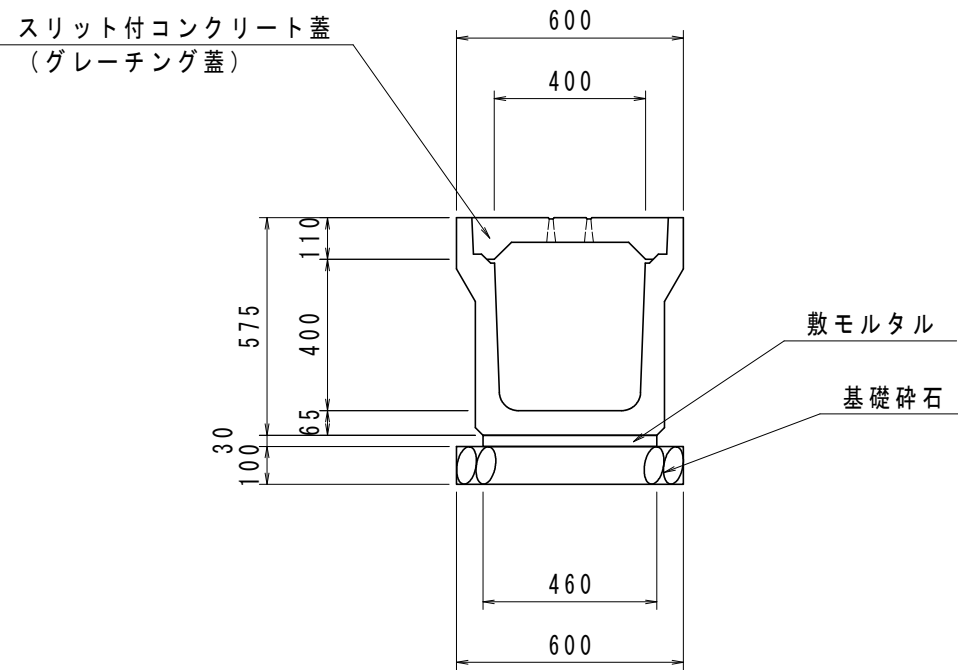
数量表

(10m当り)

名称	規格・寸法	単位	数量
道路側溝M(無騒音タイプ)	1種300B L=2.0m	m	10.0
コンクリート蓋	歩道用300 L=0.5m スリット付	枚	18
グレーチング蓋	縦断用 T-2 L=1.0m 普通目	枚	1
敷モルタル	1:3	m <sup>3</sup>	0.11
基礎碎石	RC-40 t=10.0cm	m <sup>2</sup>	5.00

道路側溝M(無騒音タイプ) S=1:20  
1種400A

側溝平面図 S=1:20  
製品長 L=2.0m



数量表 (10m当り)

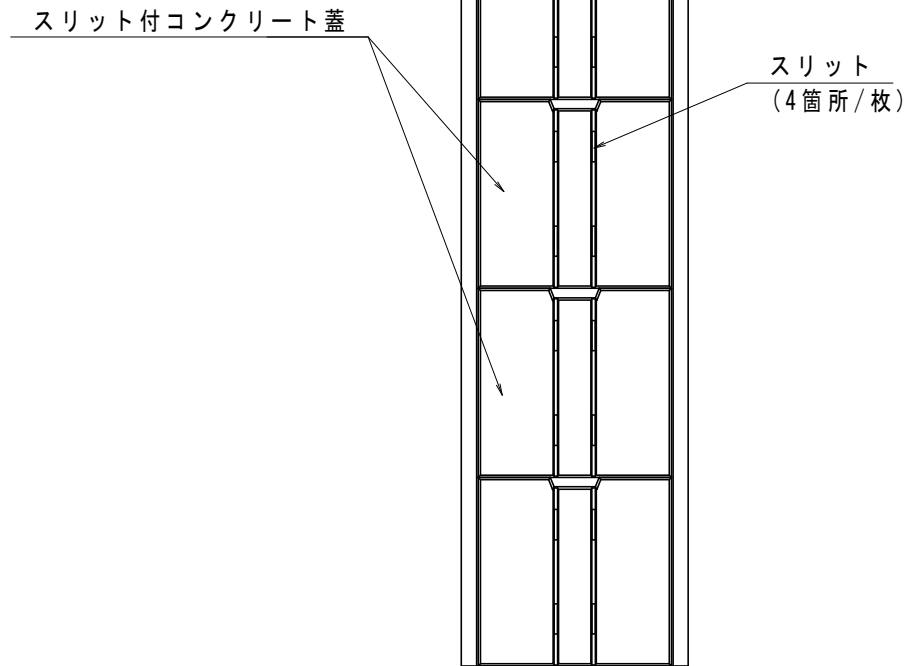
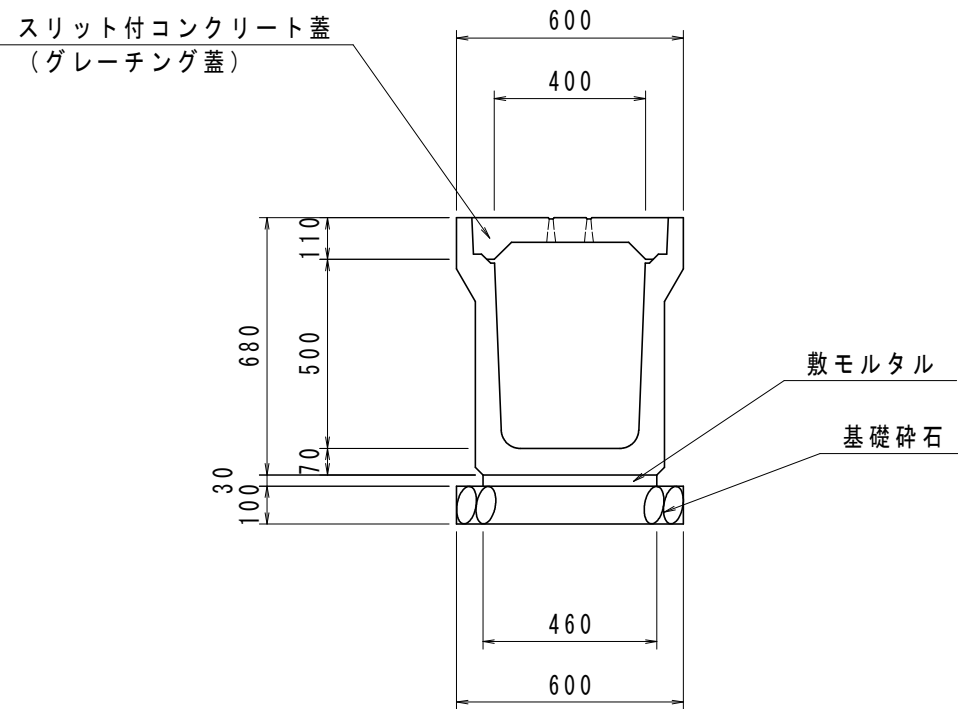
名称	規格・寸法	単位	数量
道路側溝M(無騒音タイプ)	1種400A L=2.0m	m	10.0
コンクリート蓋	歩道用400 L=0.5m スリット付	枚	18
グレーチング蓋	縦断用 T-2 L=1.0m 普通目	枚	1
敷モルタル	1:3	m <sup>3</sup>	0.14
基礎碎石	RC-40 t=10.0cm	m <sup>2</sup>	6.00

道路側溝M(無騒音タイプ)  
1種400B

S=1:20

側溝平面図  
製品長 L=2.0m

S=1:20

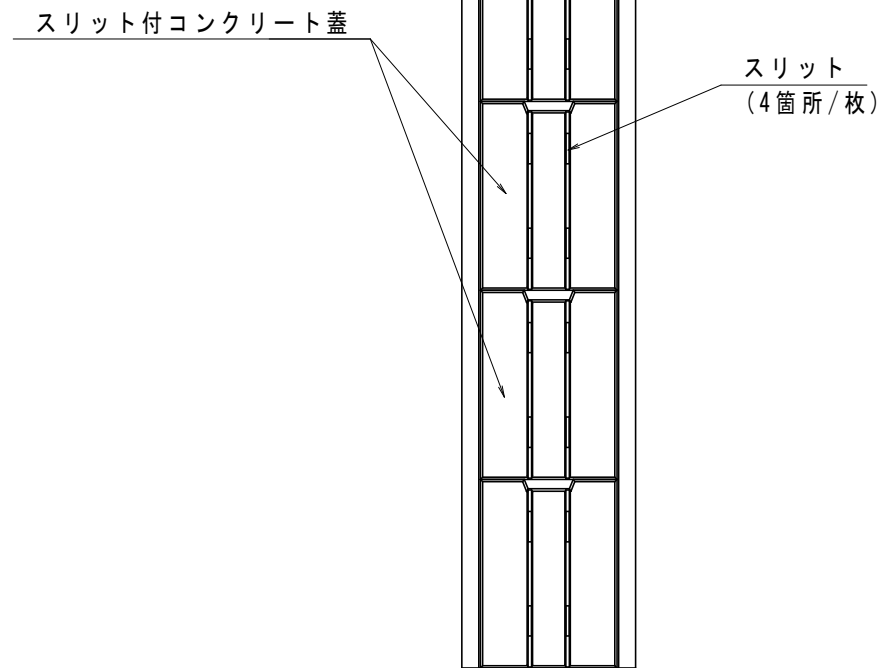
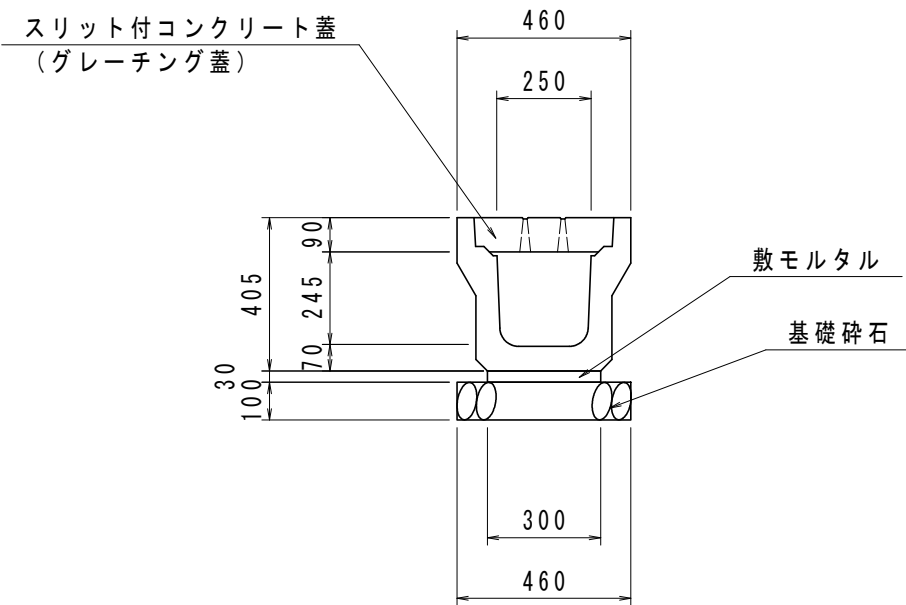


数量表 (10m当り)

名称	規格・寸法	単位	数量
道路側溝M(無騒音タイプ)	1種400B L=2.0m	m	10.0
コンクリート蓋	歩道用400 L=0.5m スリット付	枚	18
グレーチング蓋	縦断用 T-2 L=1.0m 普通目	枚	1
敷モルタル	1:3	m <sup>3</sup>	0.14
基礎碎石	RC-40 t=10.0cm	m <sup>2</sup>	6.00

道路側溝M(無騒音タイプ) S=1:20  
3種250

側溝平面図 S=1:20  
製品長 L=2.0m

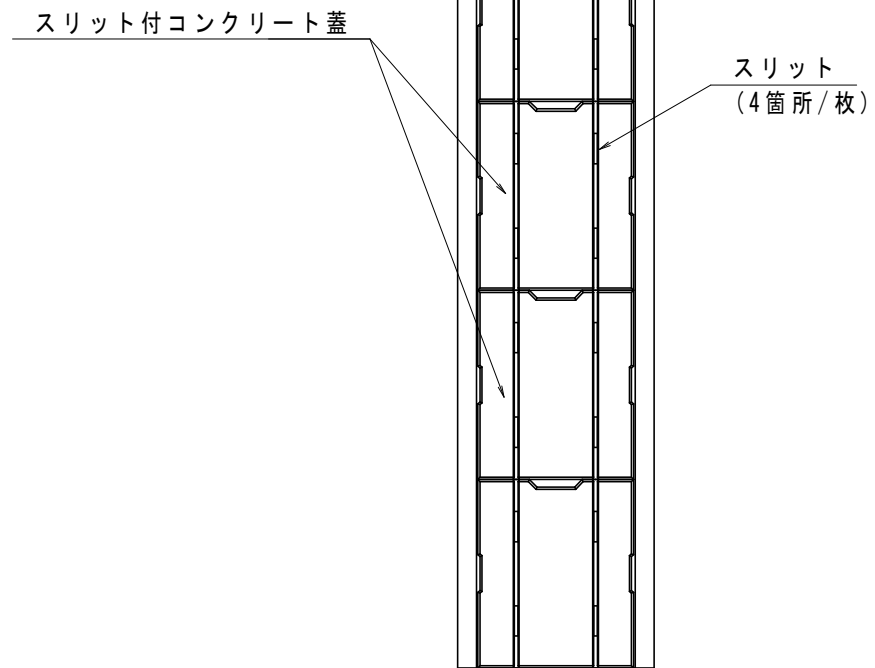
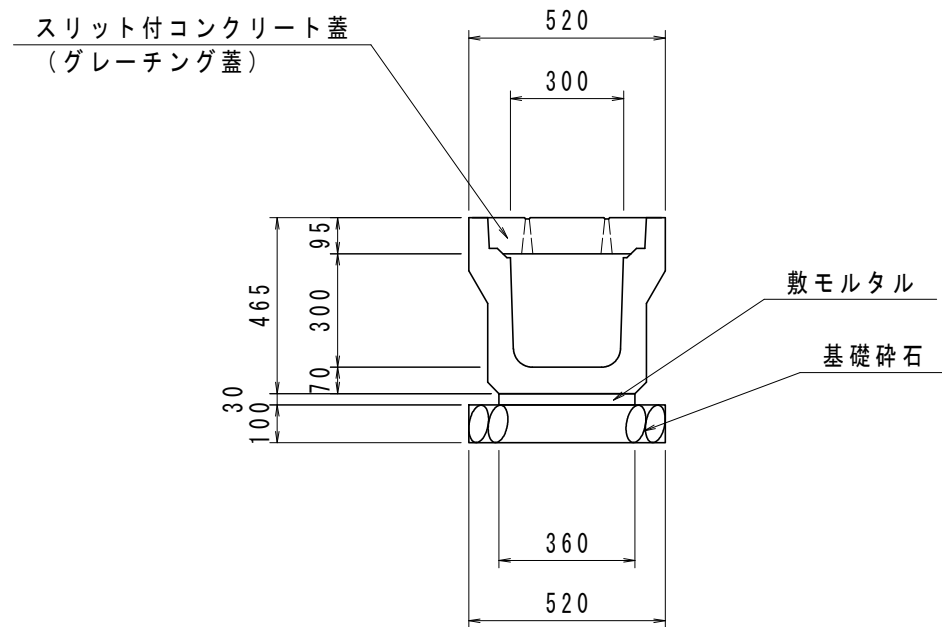


数量表 (10m当り)

名称	規格・寸法	単位	数量
道路側溝M(無騒音タイプ)	3種250 L=2.0m	m	10.0
コンクリート蓋	車道用250 L=0.5m スリット付	枚	18
グレーチング蓋	縦断用 T-25 L=1.0m 普通目	枚	1
敷モルタル	1:3	m <sup>3</sup>	0.09
基礎碎石	RC-40 t=10.0cm	m <sup>2</sup>	4.60

道路側溝M(無騒音タイプ) S=1:20  
3種300A

側溝平面図 S=1:20  
製品長 L=2.0m

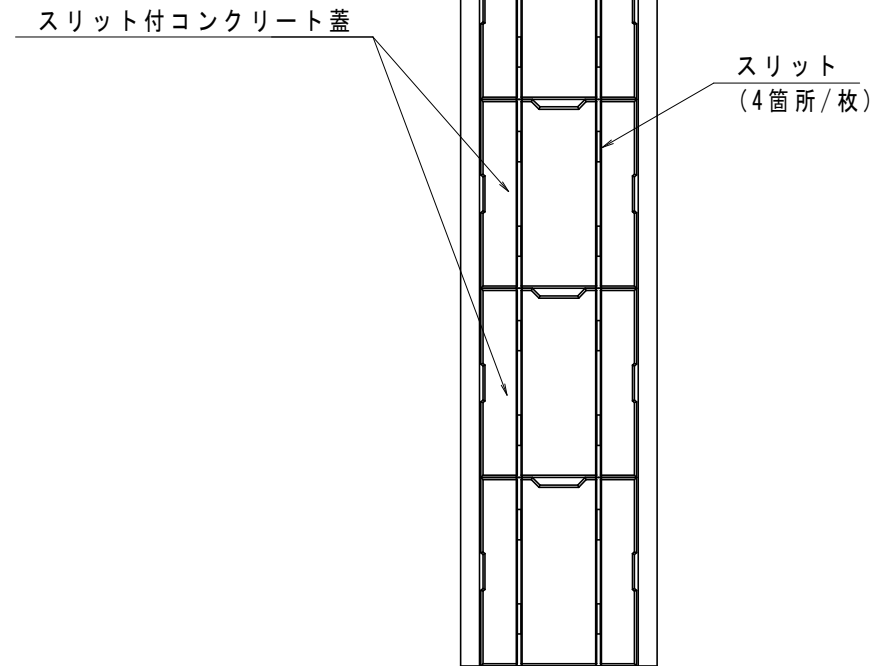
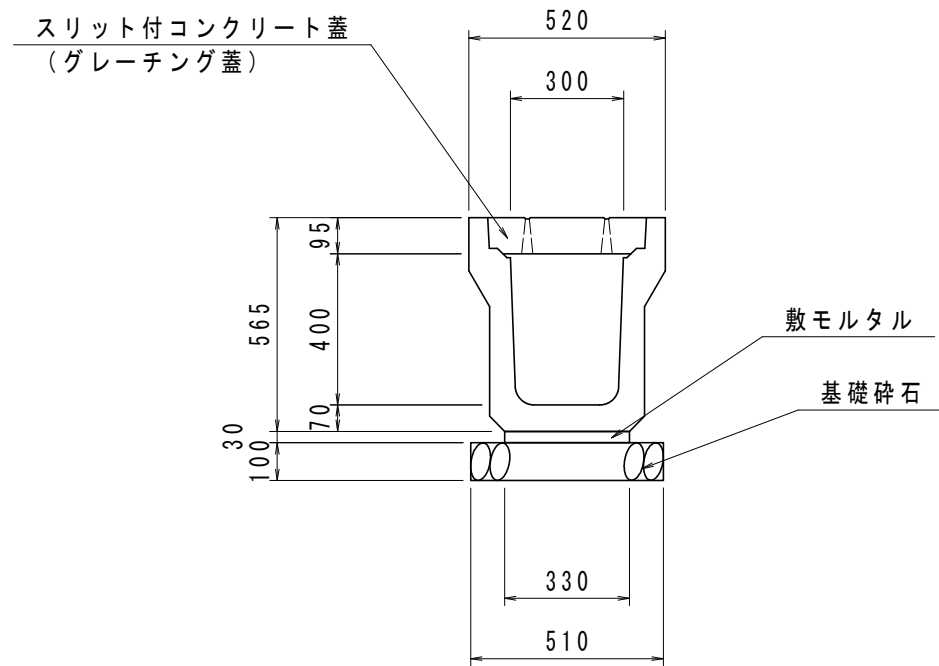


数量表 (10m当り)

名称	規格・寸法	単位	数量
道路側溝M(無騒音タイプ)	3種300A L=2.0m	m	10.0
コンクリート蓋	車道用300 L=0.5m スリット付	枚	18
グレーチング蓋	縦断用 T-25 L=1.0m 普通目	枚	1
敷モルタル	1:3	m <sup>3</sup>	0.11
基礎碎石	RC-40 t=10.0cm	m <sup>2</sup>	5.20

道路側溝M(無騒音タイプ) S=1:20  
3種300B

側溝平面図 S=1:20  
製品長 L=2.0m

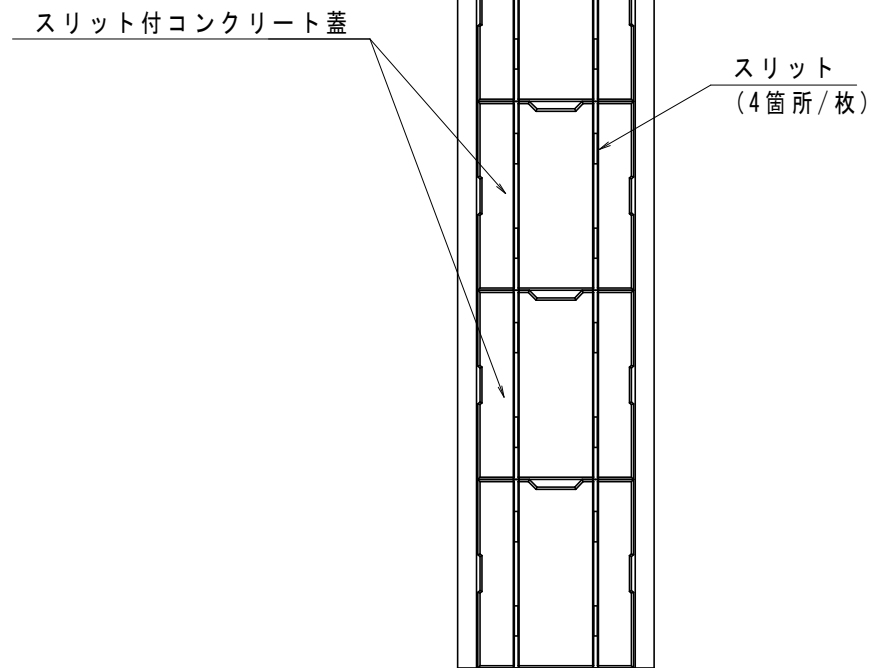
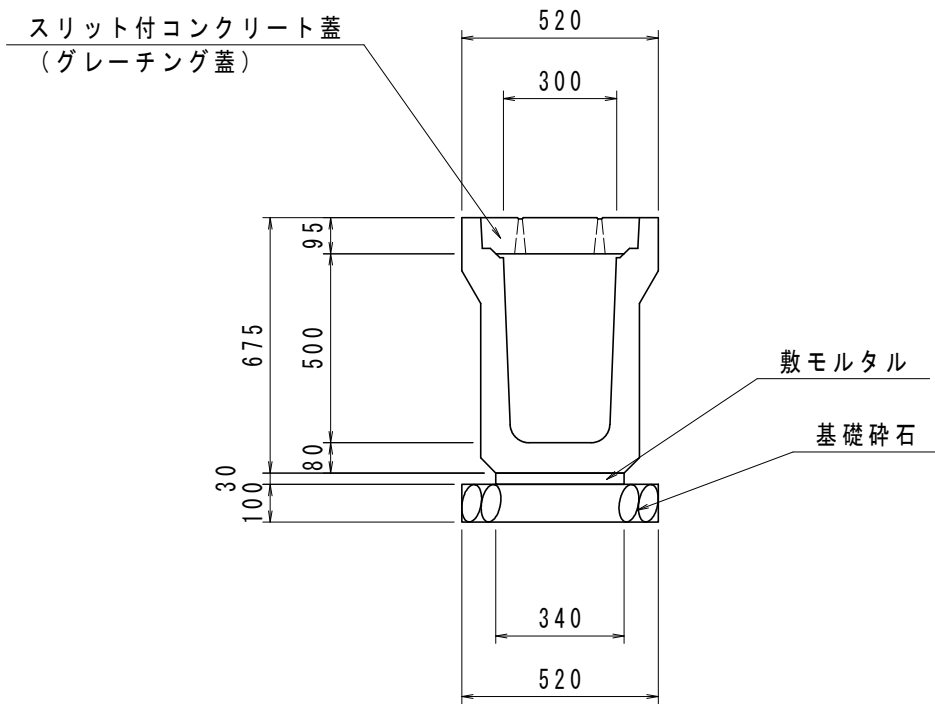


数量表 (10m当り)

名称	規格・寸法	単位	数量
道路側溝M(無騒音タイプ)	3種300B L=2.0m	m	10.0
コンクリート蓋	車道用300 L=0.5m スリット付	枚	18
グレーチング蓋	縦断用 T-25 L=1.0m 普通目	枚	1
敷モルタル	1:3	m <sup>3</sup>	0.10
基礎碎石	RC-40 t=10.0cm	m <sup>2</sup>	5.10

道路側溝M(無騒音タイプ) S=1:20  
3種300C

側溝平面図 S=1:20  
製品長 L=2.0m



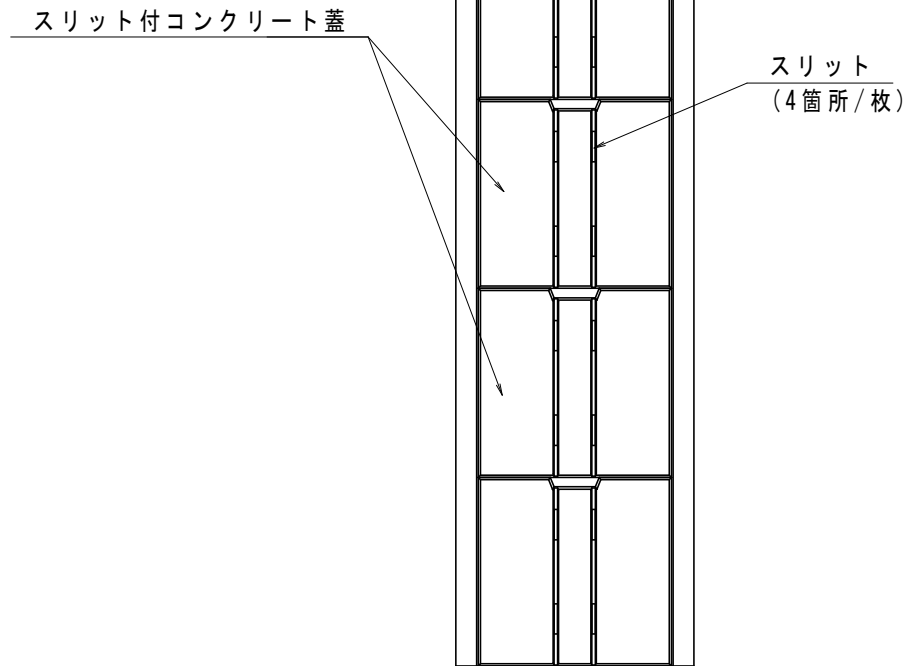
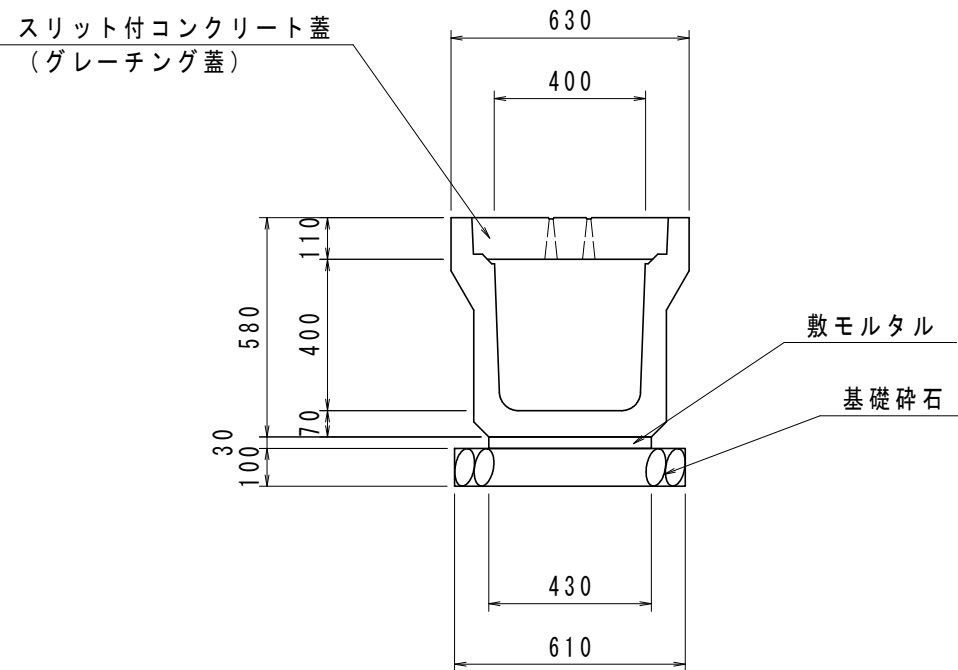
数量表 (10m当り)

名称	規格・寸法	単位	数量
道路側溝M(無騒音タイプ)	3種300C L=2.0m	m	10.0
コンクリート蓋	車道用300 L=0.5m スリット付	枚	18
グレーチング蓋	縦断用 T-25 L=1.0m 普通目	枚	1
敷モルタル	1:3	m <sup>3</sup>	0.10
基礎砕石	RC-40 t=10.0cm	m <sup>2</sup>	5.20



道路側溝M(無騒音タイプ) S=1:20  
3種400A

側溝平面図 S=1:20  
製品長 L=2.0m

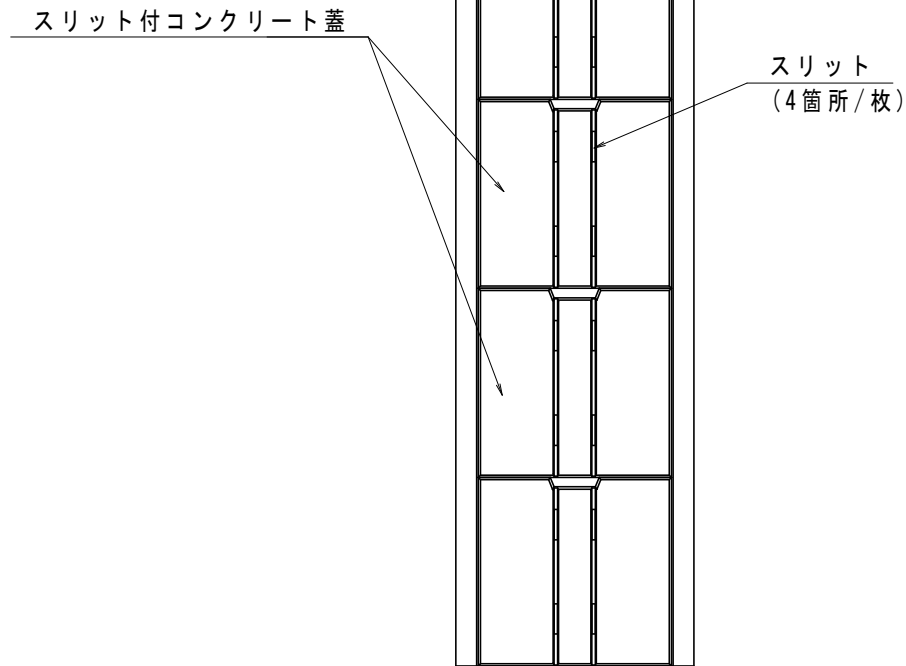
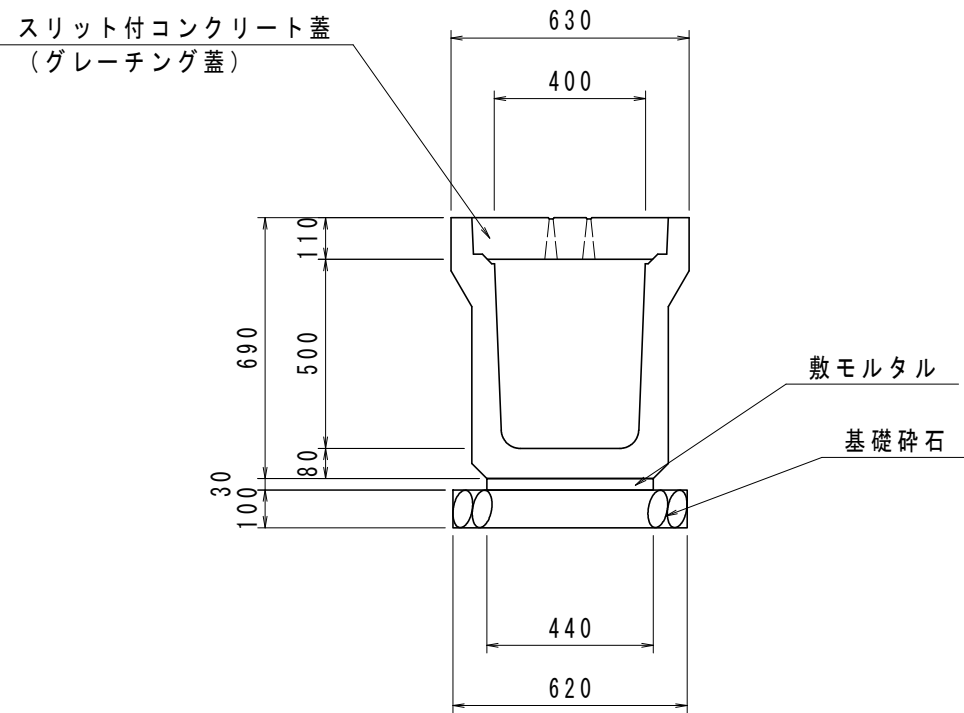


数量表 (10m当り)

名称	規格・寸法	単位	数量
道路側溝M(無騒音タイプ)	3種400A L=2.0m	m	10.0
コンクリート蓋	車道用400 L=0.5m スリット付	枚	18
グレーチング蓋	縦断用 T-25 L=1.0m 普通目	枚	1
敷モルタル	1:3	m <sup>3</sup>	0.13
基礎碎石	RC-40 t=10.0cm	m <sup>2</sup>	6.10

道路側溝M(無騒音タイプ) S=1:20  
3種400B

側溝平面図 S=1:20  
製品長 L=2.0m



数量表 (10m当り)

名称	規格・寸法	単位	数量
道路側溝M(無騒音タイプ)	3種400B L=2.0m	m	10.0
コンクリート蓋	車道用400 L=0.5m スリット付	枚	18
グレーチング蓋	縦断用 T-25 L=1.0m 普通目	枚	1
敷モルタル	1:3	m <sup>3</sup>	0.13
基礎砕石	RC-40 t=10.0cm	m <sup>2</sup>	6.20