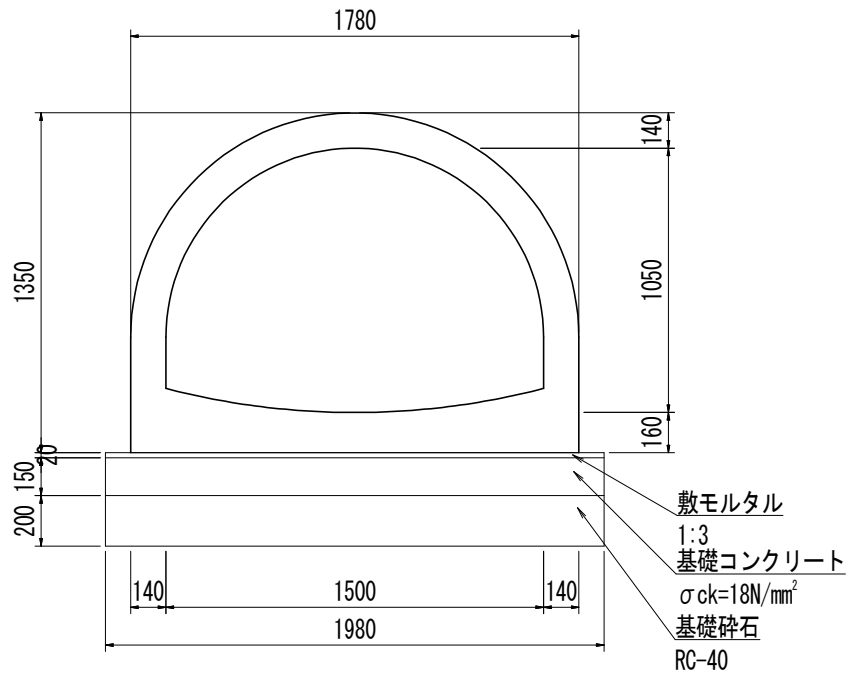


アーチカルバート S=1:30  
B1500×H1050

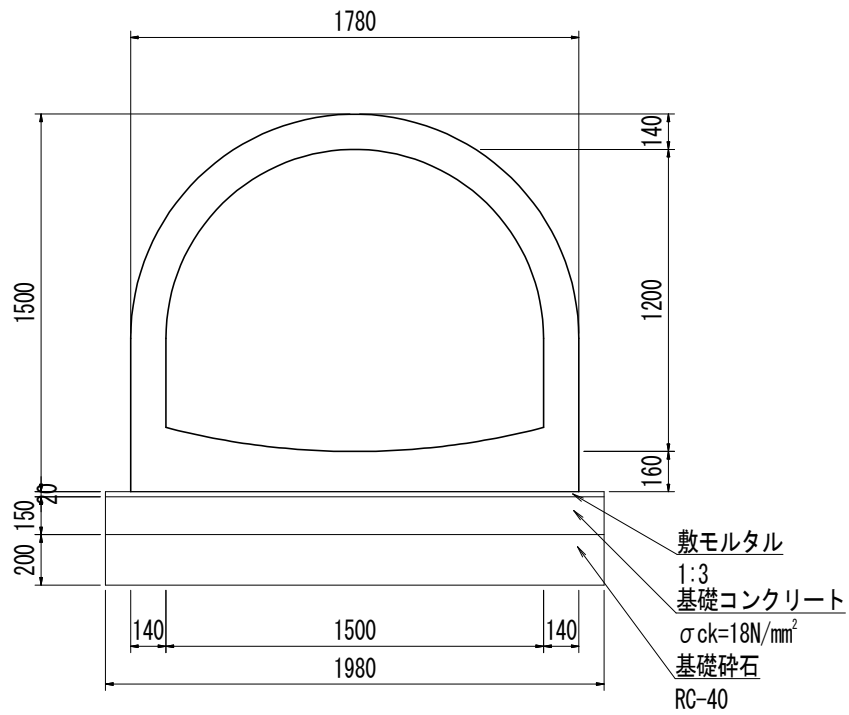


数量表

(10m当り)

名称	規格・寸法	単位	数量
アーチカルバート	B1500×H1050	基	5
敷モルタル	1:3	m <sup>3</sup>	0.40
基礎コンクリート	$\sigma_{ck}=18\text{N/mm}^2$	m <sup>3</sup>	2.97
同上型枠		m <sup>2</sup>	3.0
基礎碎石	RC-40 t=20.0cm	m <sup>2</sup>	19.8

アーチカルバート S=1:30  
B1500×H1200

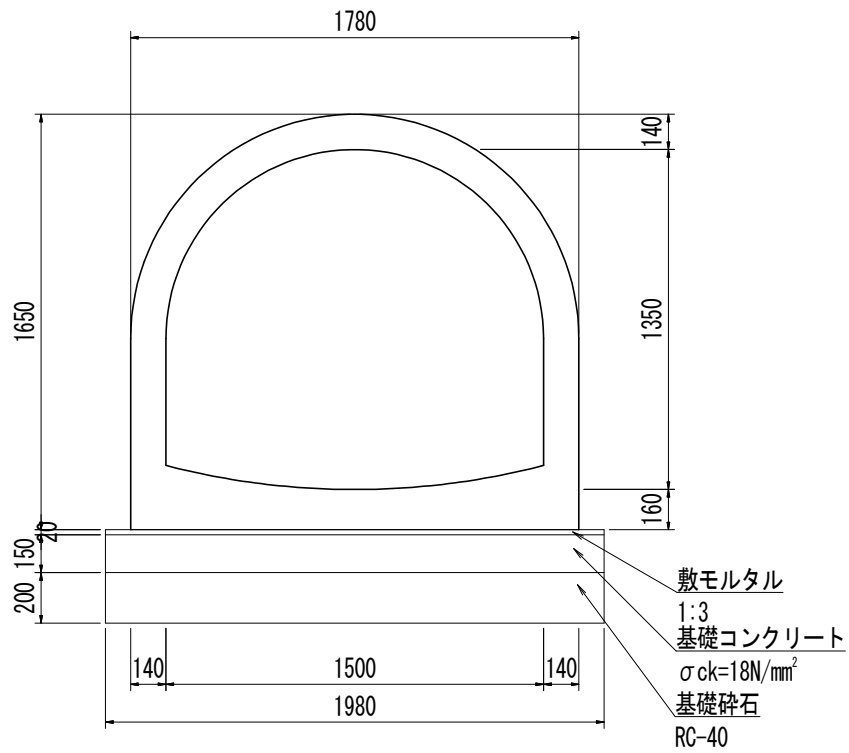


数量表

(10m当り)

名称	規格・寸法	単位	数量
アーチカルバート	B1500×H1200	基	5
敷モルタル	1:3	m <sup>3</sup>	0.40
基礎コンクリート	$\sigma_{ck}=18\text{N/mm}^2$	m <sup>3</sup>	2.97
同上型枠		m <sup>2</sup>	3.0
基礎砕石	RC-40 t=20.0cm	m <sup>2</sup>	19.8

アーチカルバート S=1:30  
B1500×H1350

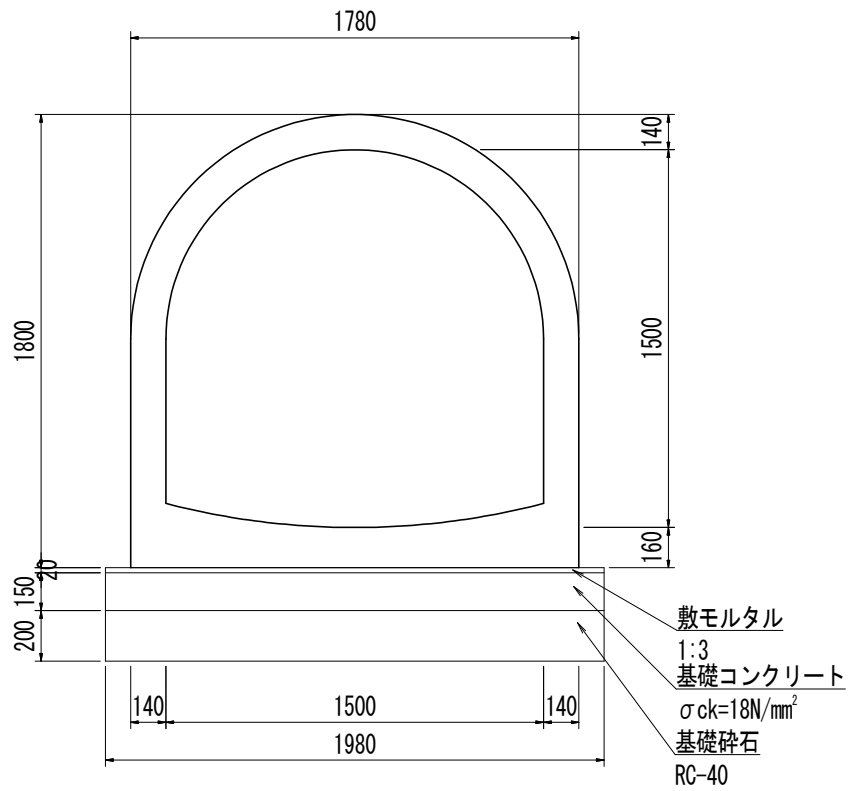


数量表

(10m当り)

名称	規格・寸法	単位	数量
アーチカルバート	B1500×H1350	基	5
敷モルタル	1:3	m <sup>3</sup>	0.40
基礎コンクリート	$\sigma_{ck}=18\text{N/mm}^2$	m <sup>3</sup>	2.97
同上型枠		m <sup>2</sup>	3.0
基礎砕石	RC-40 t=20.0cm	m <sup>2</sup>	19.8

アーチカルバート S=1:30  
B1500×H1500

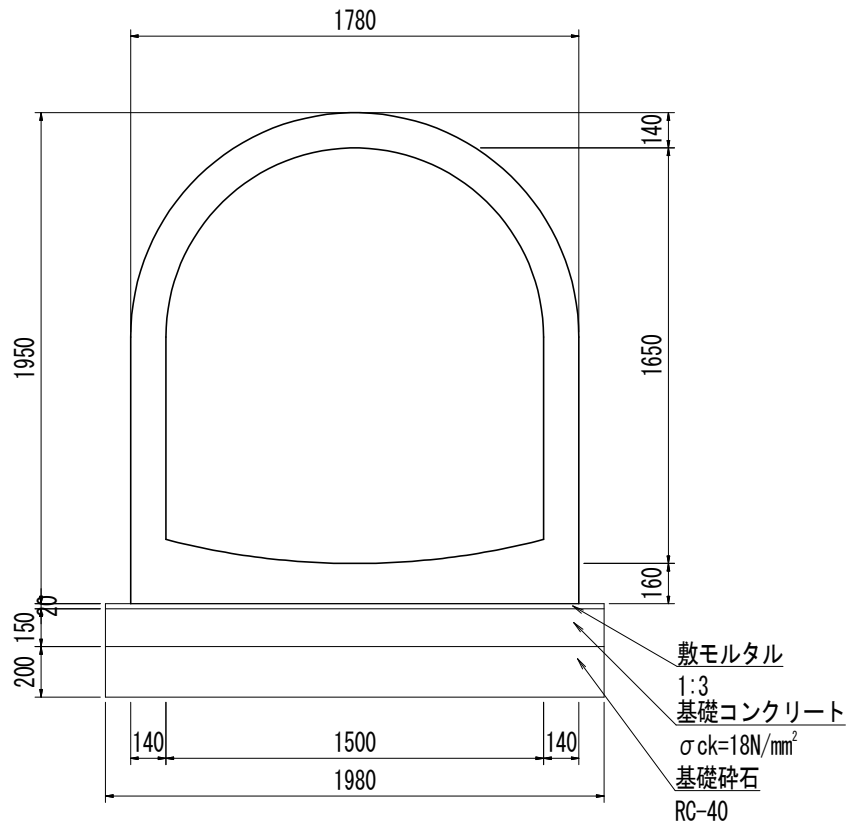


数量表

(10m当り)

名称	規格・寸法	単位	数量
アーチカルバート	B1500×H1500	基	5
敷モルタル	1:3	m <sup>3</sup>	0.40
基礎コンクリート	σ <sub>ck</sub> =18N/mm <sup>2</sup>	m <sup>3</sup>	2.97
同上型枠		m <sup>2</sup>	3.0
基礎碎石	RC-40 t=20.0cm	m <sup>2</sup>	19.8

アーチカルバート S=1:30  
B1500×H1650

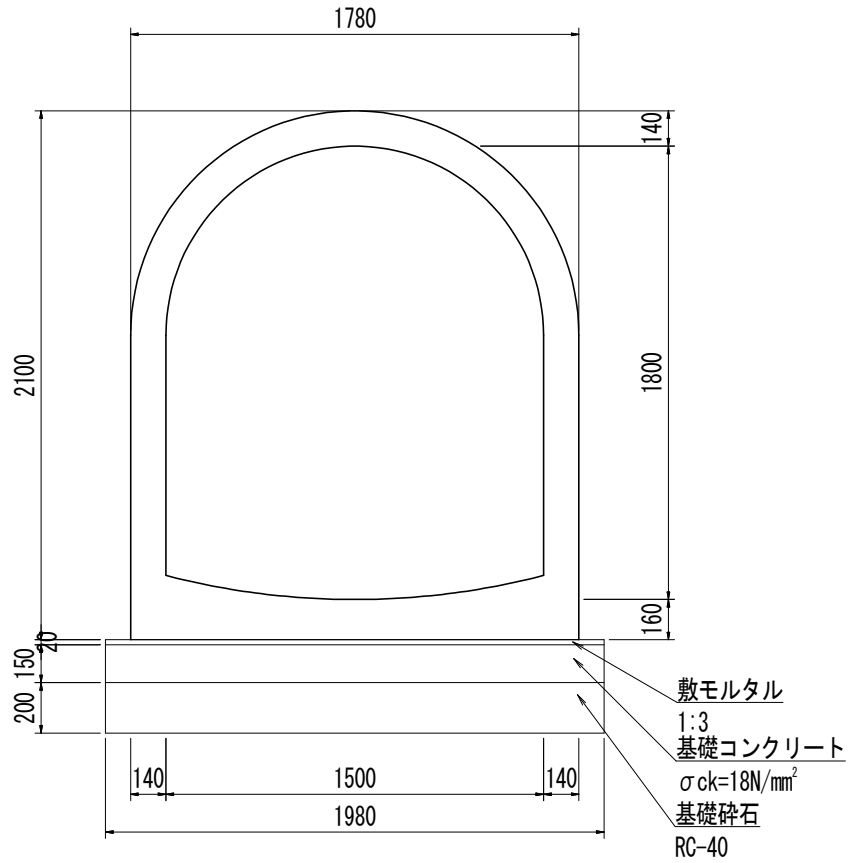


数量表

(10m当り)

名称	規格・寸法	単位	数量
アーチカルバート	B1500×H1650	基	5
敷モルタル	1:3	m <sup>3</sup>	0.40
基礎コンクリート	$\sigma_{ck}=18\text{N/mm}^2$	m <sup>3</sup>	2.97
同上型枠		m <sup>2</sup>	3.0
基礎碎石	RC-40 t=20.0cm	m <sup>2</sup>	19.8

アーチカルバート S=1:30  
B1500×H1800

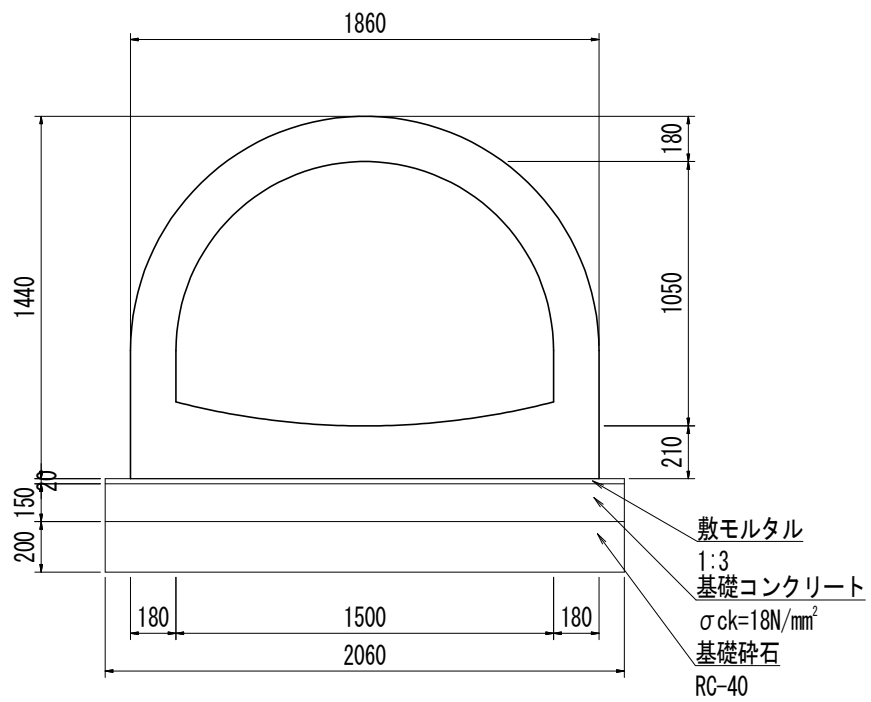


数量表

(10m当り)

名称	規格・寸法	単位	数量
アーチカルバート	B1500×H1800	基	5
敷モルタル	1:3	m <sup>3</sup>	0.40
基礎コンクリート	$\sigma_{ck}=18\text{N/mm}^2$	m <sup>3</sup>	2.97
同上型枠		m <sup>2</sup>	3.0
基礎砕石	RC-40 t=20.0cm	m <sup>2</sup>	19.8

アーチカルバート S=1:30  
B1500×H1050

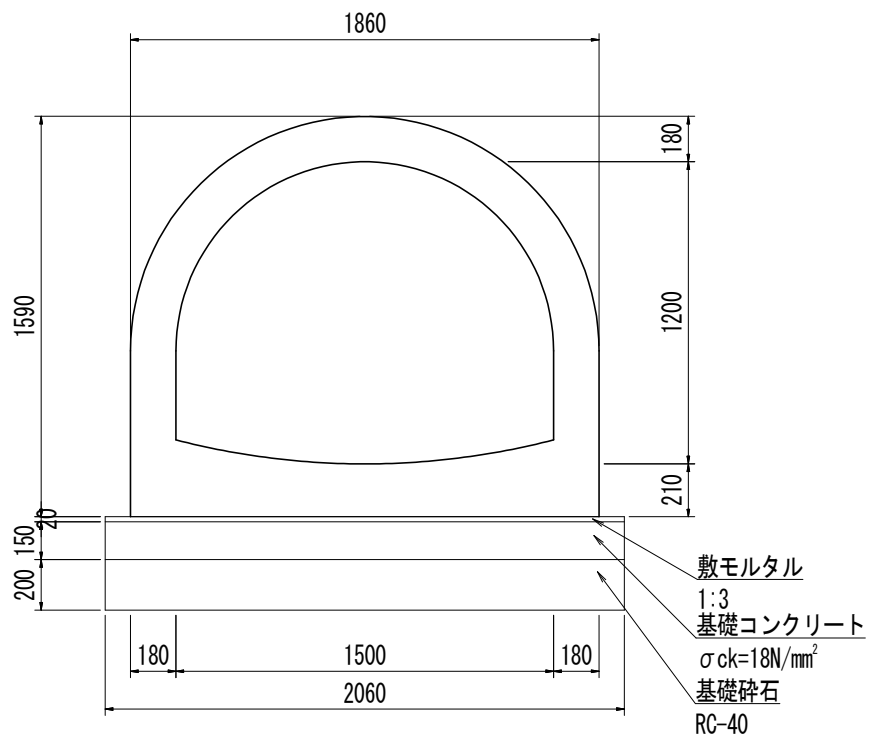


数量表

(10m当り)

名称	規格・寸法	単位	数量
アーチカルバート	B1500×H1050、特厚形	基	5
敷モルタル	1:3	m <sup>3</sup>	0.41
基礎コンクリート	$\sigma_{ck}=18\text{N/mm}^2$	m <sup>3</sup>	3.09
同上型枠		m <sup>2</sup>	3.0
基礎碎石	RC-40 t=20.0cm	m <sup>2</sup>	20.6

アーチカルバート S=1:30  
B1500×H1200



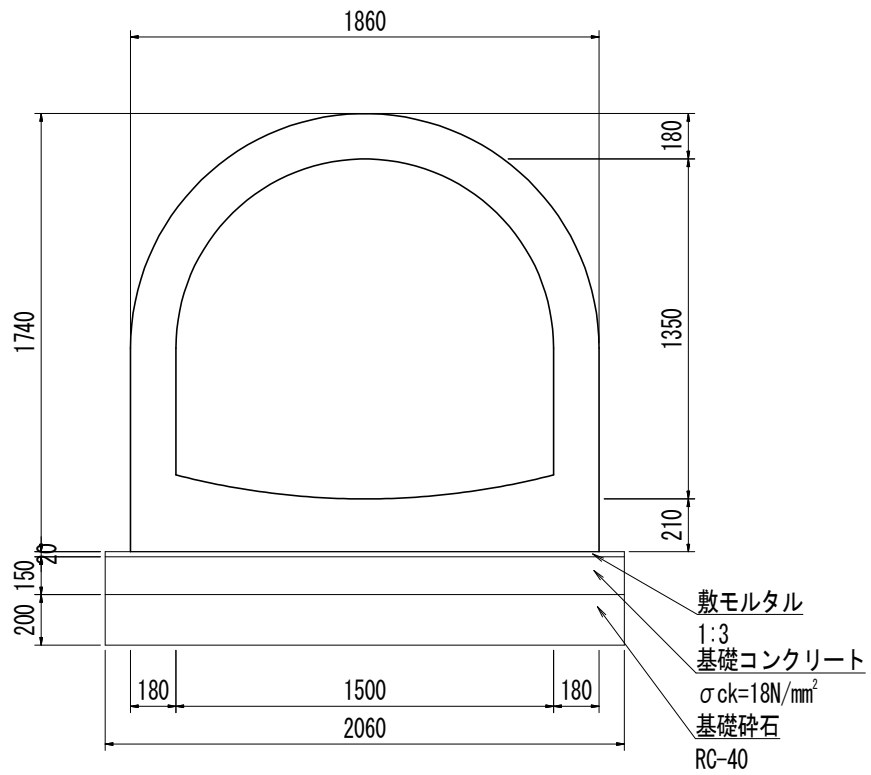
数量表

(10m当り)

名称	規格・寸法	単位	数量
アーチカルバート	B1500×H1200、特厚形	基	5
敷モルタル	1:3	m <sup>3</sup>	0.41
基礎コンクリート	$\sigma_{ck}=18\text{N/mm}^2$	m <sup>3</sup>	3.09
同上型枠		m <sup>2</sup>	3.0
基礎碎石	RC-40 t=20.0cm	m <sup>2</sup>	20.6



アーチカルバート S=1:30  
B1500×H1350

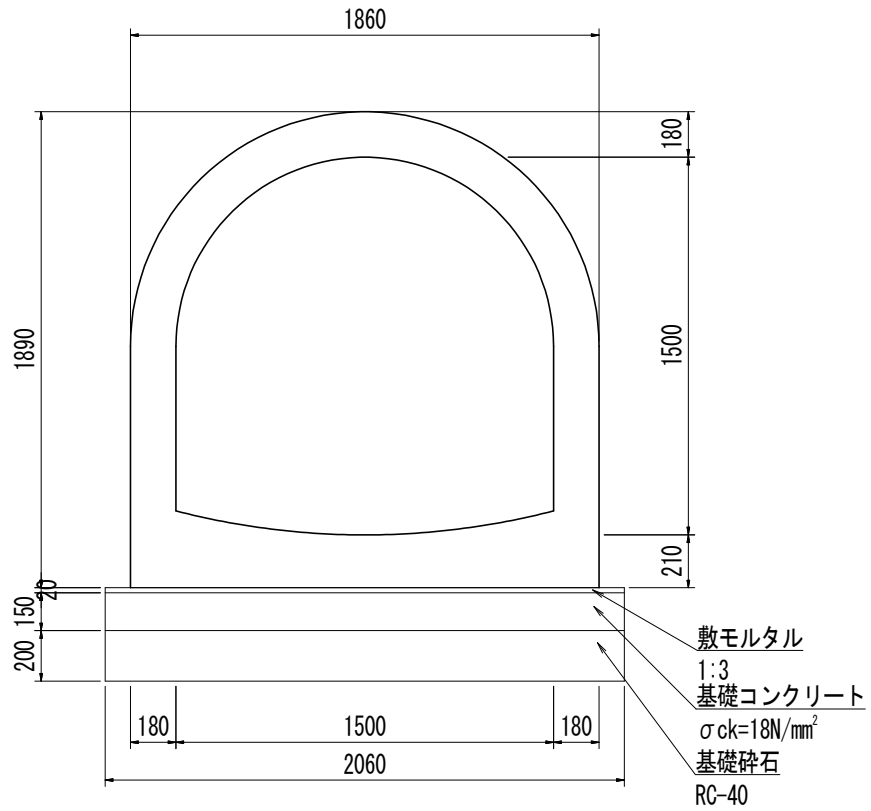


数量表

(10m当り)

名称	規格・寸法	単位	数量
アーチカルバート	B1500×H1350、特厚形	基	5
敷モルタル	1:3	m <sup>3</sup>	0.41
基礎コンクリート	$\sigma_{ck}=18\text{N/mm}^2$	m <sup>3</sup>	3.09
同上型枠		m <sup>2</sup>	3.0
基礎碎石	RC-40 t=20.0cm	m <sup>2</sup>	20.6

アーチカルバート S=1:30  
B1500×H1500

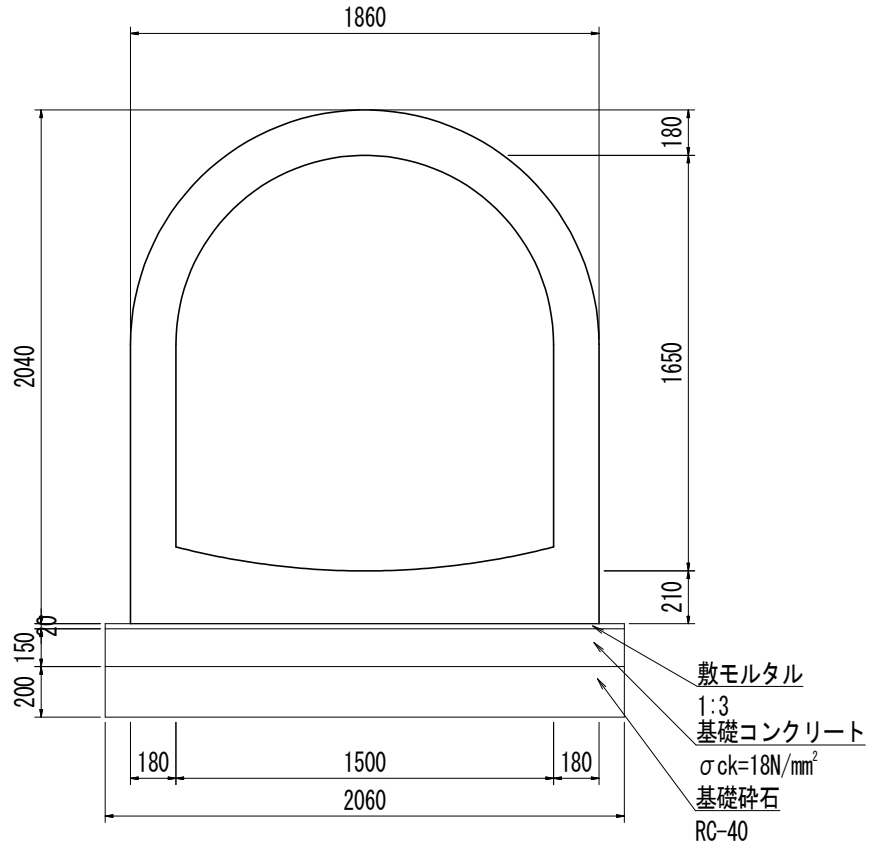


数量表

(10m当り)

名称	規格・寸法	単位	数量
アーチカルバート	B1500×H1500、特厚形	基	5
敷モルタル	1:3	m <sup>3</sup>	0.41
基礎コンクリート	$\sigma_{ck}=18\text{N/mm}^2$	m <sup>3</sup>	3.09
同上型枠		m <sup>2</sup>	3.0
基礎碎石	RC-40 t=20.0cm	m <sup>2</sup>	20.6

アーチカルバート S=1:30  
B1500×H1650

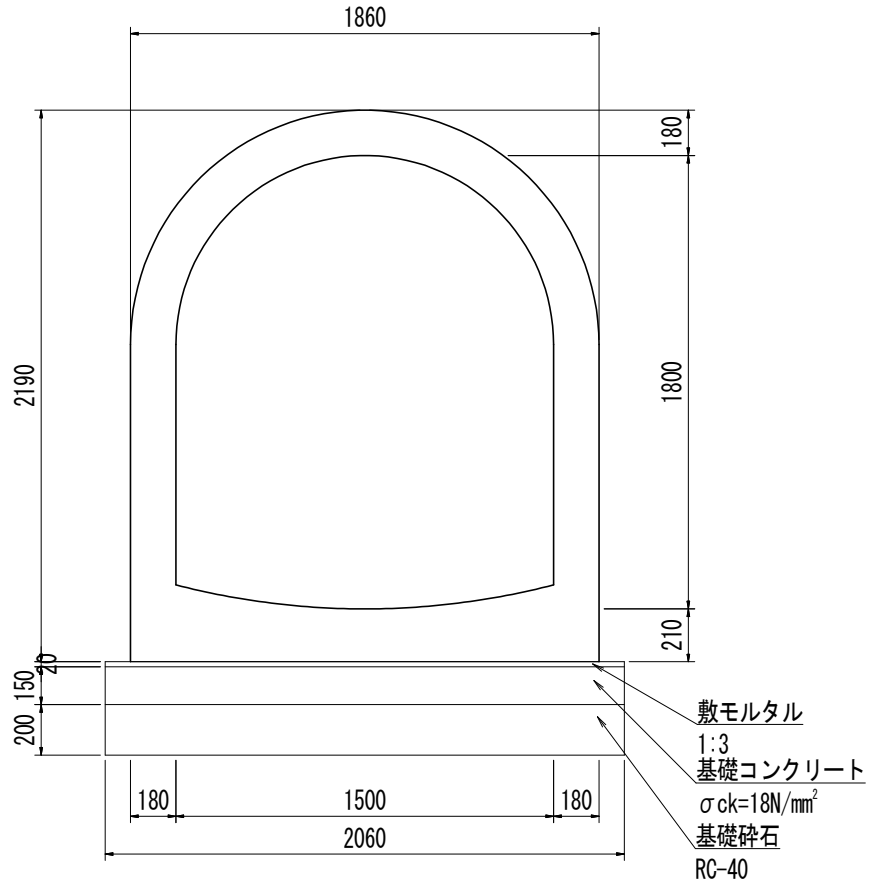


数量表

(10m当り)

名称	規格・寸法	単位	数量
アーチカルバート	B1500×H1650、特厚形	基	5
敷モルタル	1:3	m <sup>3</sup>	0.41
基礎コンクリート	$\sigma_{ck}=18\text{N/mm}^2$	m <sup>3</sup>	3.09
同上型枠		m <sup>2</sup>	3.0
基礎砕石	RC-40 t=20.0cm	m <sup>2</sup>	20.6

アーチカルバート S=1:30  
B1500×H1800



数量表

(10m当り)

名称	規格・寸法	単位	数量
アーチカルバート	B1500×H1800、特厚形	基	5
敷モルタル	1:3	m <sup>3</sup>	0.41
基礎コンクリート	$\sigma_{ck}=18\text{N/mm}^2$	m <sup>3</sup>	3.09
同上型枠		m <sup>2</sup>	3.0
基礎碎石	RC-40 t=20.0cm	m <sup>2</sup>	20.6