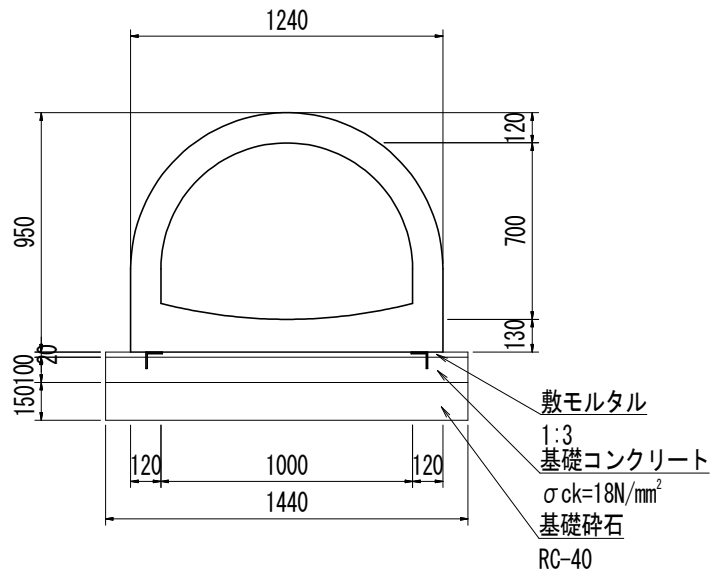


アーチカルバート S=1:30
B1000×H700

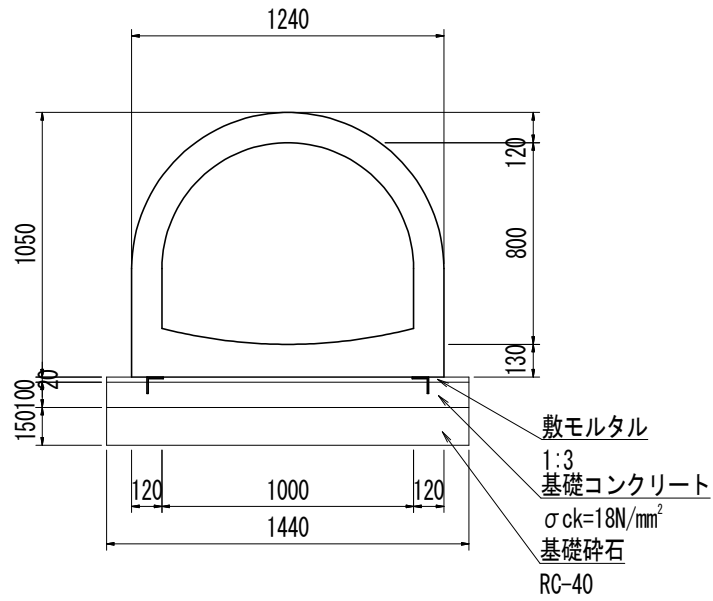


数量表

(10m当り)

名称	規格・寸法	単位	数量
アーチカルバート	B1000×H700	基	5
敷モルタル	1:3	m ³	0.29
基礎コンクリート	$\sigma_{ck} = 18 \text{ N/mm}^2$	m ³	1.44
同上型枠		m ²	2.0
基礎砕石	RC-40 t=15.0cm	m ²	14.4
アングル	65x65x6	m	20.0

アーチカルバート S=1:30
B1000×H800

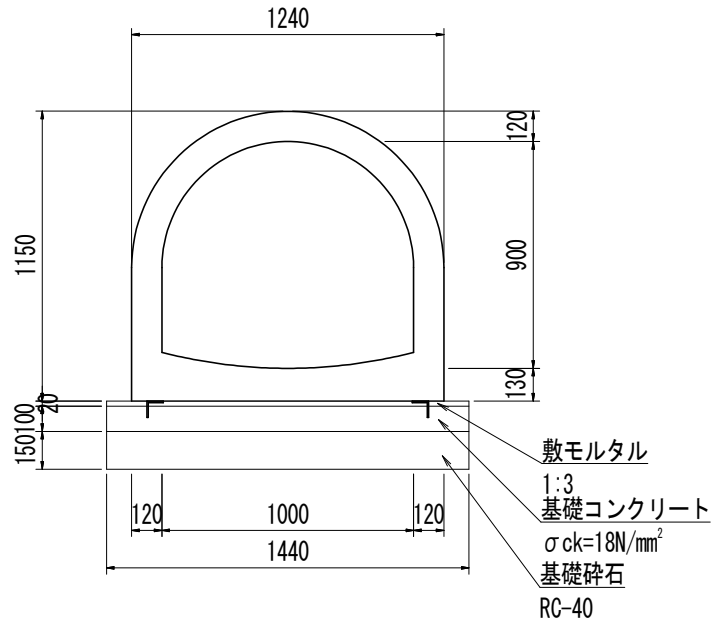


数量表

(10m当り)

名称	規格・寸法	単位	数量
アーチカルバート	B1000×H800	基	5
敷モルタル	1:3	m ³	0.29
基礎コンクリート	$\sigma_{ck}=18\text{N/mm}^2$	m ³	1.44
同上型枠		m ²	2.0
基礎碎石	RC-40 t=15.0cm	m ²	14.4
アングル	65x65x6	m	20.0

アーチカルバート S=1:30
B1000×H900

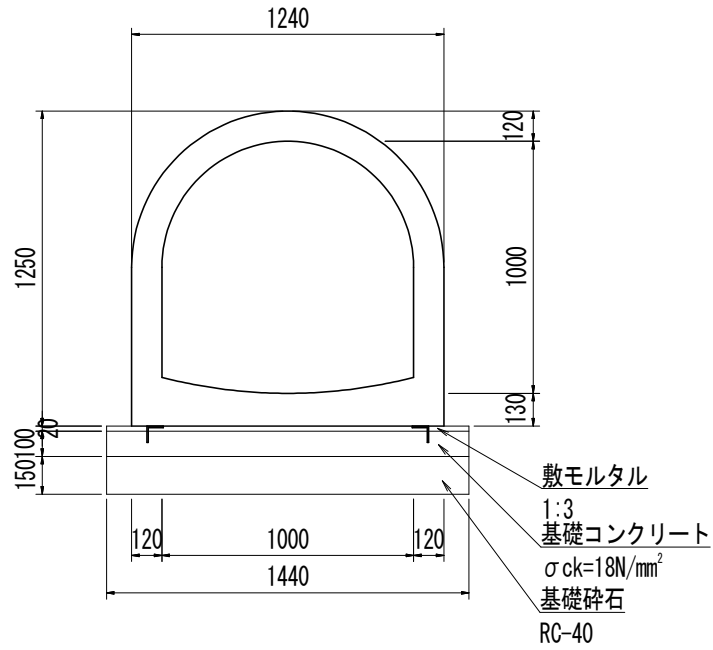


数量表

(10m当り)

名称	規格・寸法	単位	数量
アーチカルバート	B1000×H900	基	5
敷モルタル	1:3	m ³	0.29
基礎コンクリート	σ _{ck} =18N/mm ²	m ³	1.44
同上型枠		m ²	2.0
基礎碎石	RC-40 t=15.0cm	m ²	14.4
アングル	65x65x6	m	20.0

アーチカルバート S=1:30
B1000×H1000

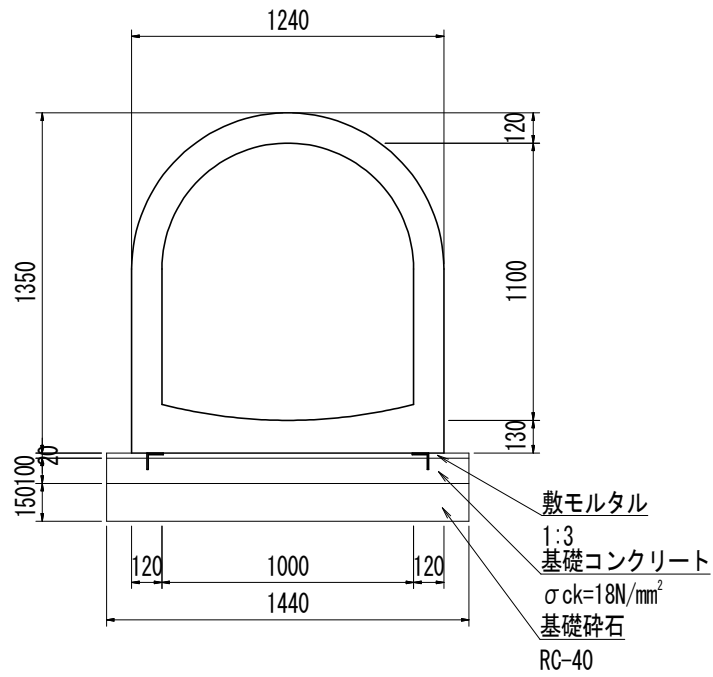


数量表

(10m当り)

名称	規格・寸法	単位	数量
アーチカルバート	B1000×H1000	基	5
敷モルタル	1:3	m ³	0.29
基礎コンクリート	$\sigma_{ck} = 18 \text{ N/mm}^2$	m ³	1.44
同上型枠		m ²	2.0
基礎碎石	RC-40 t=15.0cm	m ²	14.4
アングル	65x65x6	m	20.0

アーチカルバート S=1:30
B1000×H1100

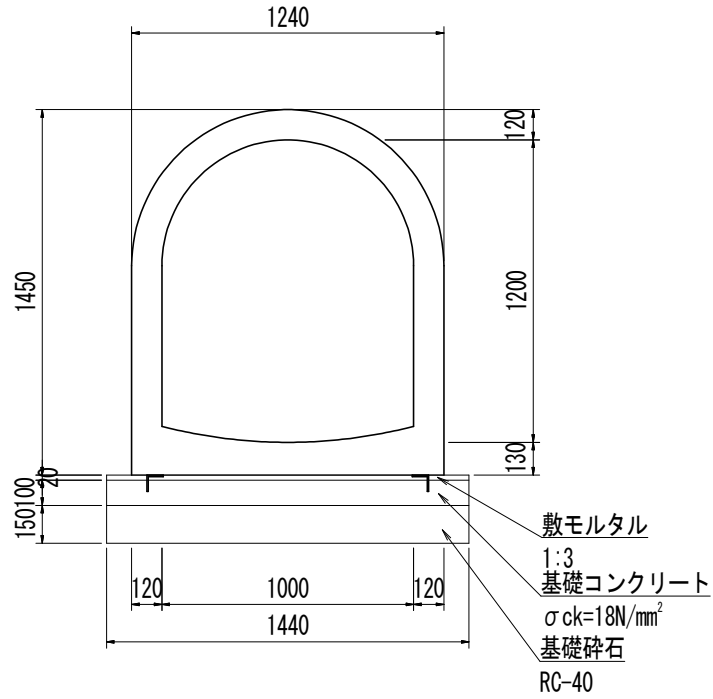


数量表

(10m当り)

名称	規格・寸法	単位	数量
アーチカルバート	B1000×H1100	基	5
敷モルタル	1:3	m ³	0.29
基礎コンクリート	σ _{ck} =18N/mm ²	m ³	1.44
同上型枠		m ²	2.0
基礎碎石	RC-40 t=15.0cm	m ²	14.4
アングル	65x65x6	m	20.0

アーチカルバート S=1:30
B1000×H1200

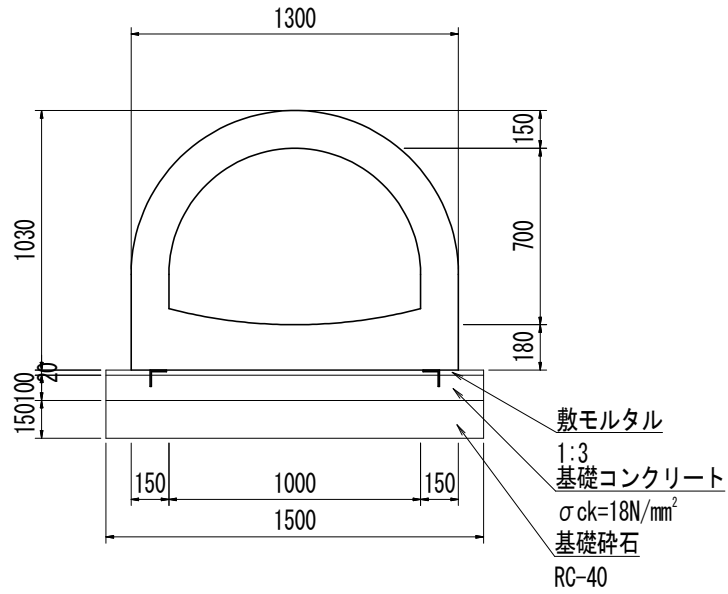


数量表

(10m当り)

名称	規格・寸法	単位	数量
アーチカルバート	B1000×H1200	基	5
敷モルタル	1:3	m ³	0.29
基礎コンクリート	σ _{ck} =18N/mm ²	m ³	1.44
同上型枠		m ²	2.0
基礎碎石	RC-40 t=15.0cm	m ²	14.4
アングル	65x65x6	m	20.0

アーチカルバート S=1:30
B1000×H700

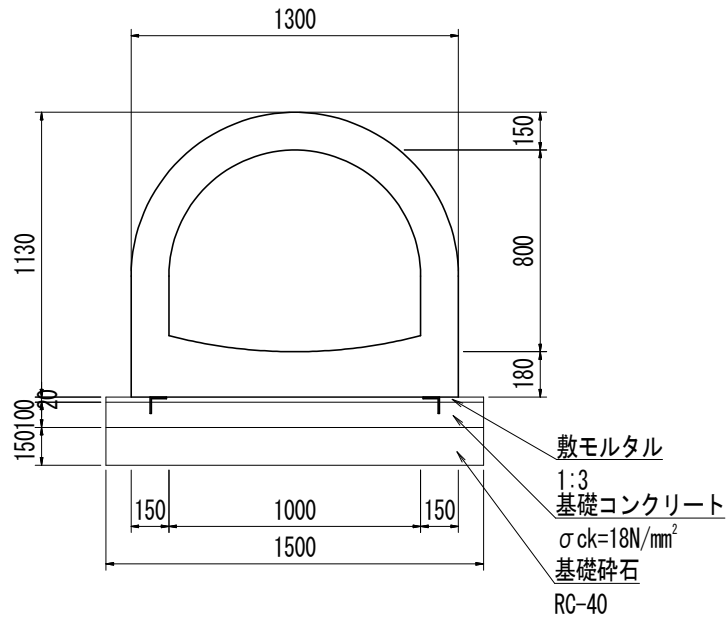


数量表

(10m当り)

名称	規格・寸法	単位	数量
アーチカルバート	B1000×H700、特厚形	基	5
敷モルタル	1:3	m ³	0.30
基礎コンクリート	$\sigma_{ck}=18\text{N/mm}^2$	m ³	1.50
同上型枠		m ²	2.0
基礎碎石	RC-40 t=15.0cm	m ²	15.0
アングル	65x65x6	m	20.0

アーチカルバート S=1:30
B1000×H800

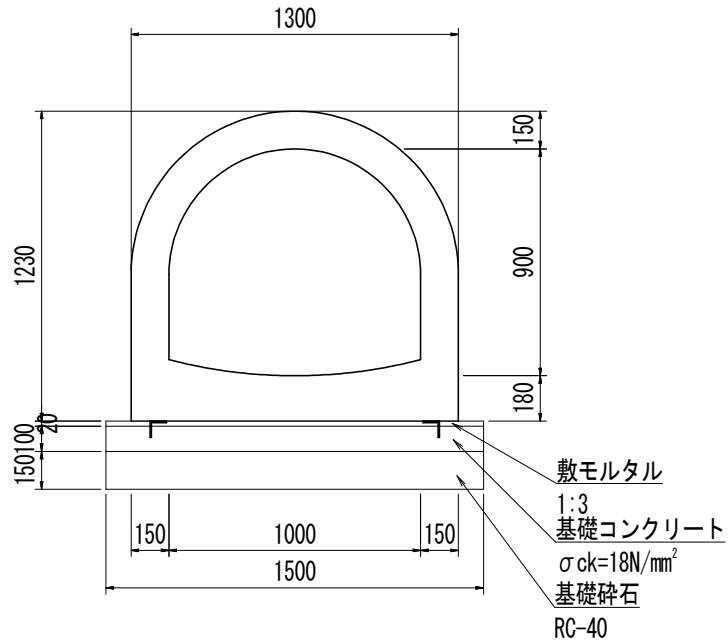


数量表

(10m当り)

名称	規格・寸法	単位	数量
アーチカルバート	B1000×H800、特厚形	基	5
敷モルタル	1:3	m ³	0.30
基礎コンクリート	$\sigma_{ck}=18\text{N/mm}^2$	m ³	1.50
同上型枠		m ²	2.0
基礎碎石	RC-40 t=15.0cm	m ²	15.0
アングル	65x65x6	m	20.0

アーチカルバート S=1:30
B1000×H900

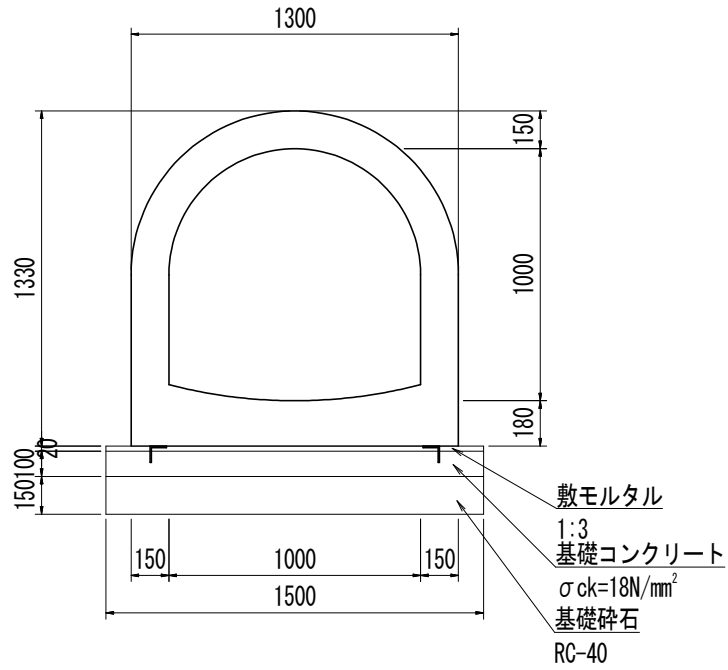


数量表

(10m当り)

名称	規格・寸法	単位	数量
アーチカルバート	B1000×H900、特厚形	基	5
敷モルタル	1:3	m ³	0.30
基礎コンクリート	$\sigma_{ck}=18N/mm^2$	m ³	1.50
同上型枠		m ²	2.0
基礎碎石	RC-40 t=15.0cm	m ²	15.0
アングル	65x65x6	m	20.0

アーチカルバート S=1:30
B1000×H1000

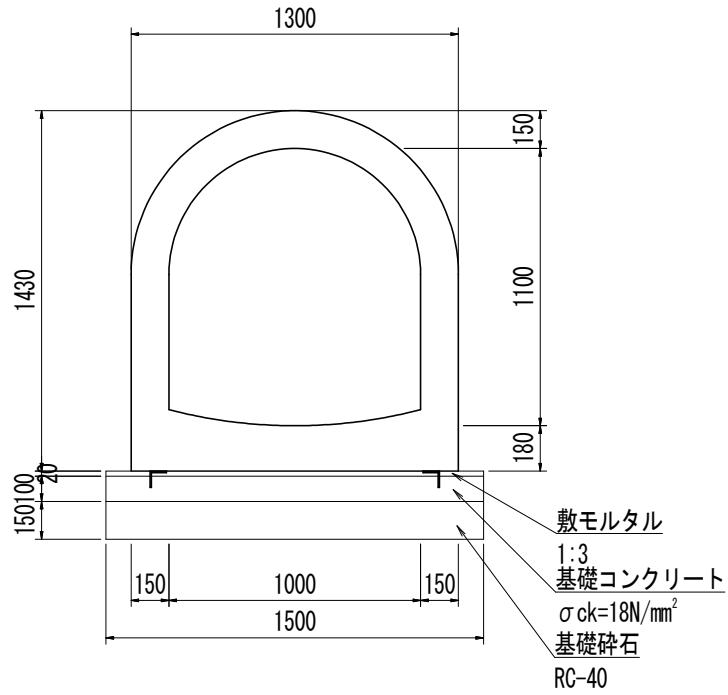


数量表

(10m当り)

名称	規格・寸法	単位	数量
アーチカルバート	B1000×H1000、特厚形	基	5
敷モルタル	1:3	m ³	0.30
基礎コンクリート	σ _{ck} =18N/mm ²	m ³	1.50
同上型枠		m ²	2.0
基礎碎石	RC-40 t=15.0cm	m ²	15.0
アングル	65x65x6	m	20.0

アーチカルバート S=1:30
B1000×H1100

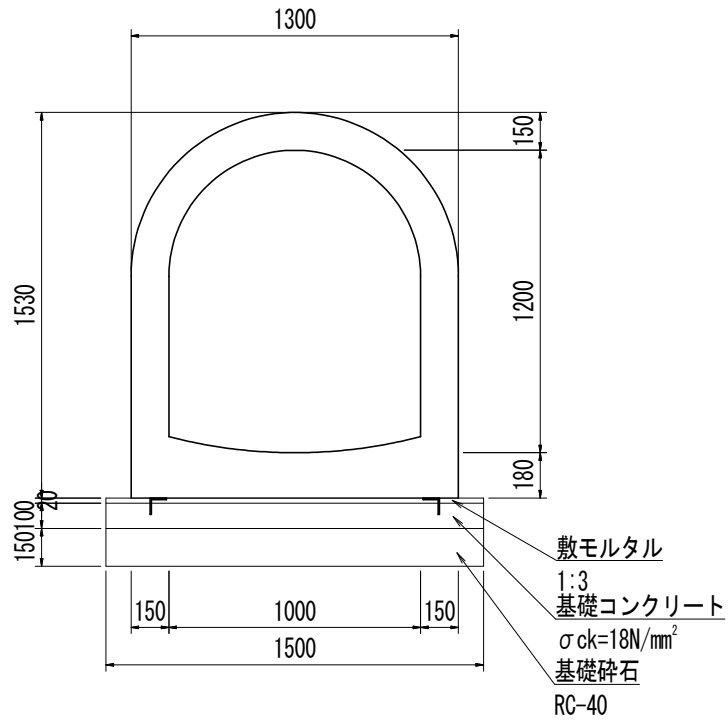


数量表

(10m当り)

名称	規格・寸法	単位	数量
アーチカルバート	B1000×H1100、特厚形	基	5
敷モルタル	1:3	m ³	0.30
基礎コンクリート	$\sigma_{ck}=18\text{N/mm}^2$	m ³	1.50
同上型枠		m ²	2.0
基礎砕石	RC-40 t=15.0cm	m ²	15.0
アングル	65x65x6	m	20.0

アーチカルバート S=1:30
B1000×H1200



数量表

(10m当り)

名称	規格・寸法	単位	数量
アーチカルバート	B1000×H1200、特厚形	基	5
敷モルタル	1:3	m ³	0.30
基礎コンクリート	$\sigma_{ck}=18\text{N/mm}^2$	m ³	1.50
同上型枠		m ²	2.0
基礎碎石	RC-40 t=15.0cm	m ²	15.0
アングル	65x65x6	m	20.0