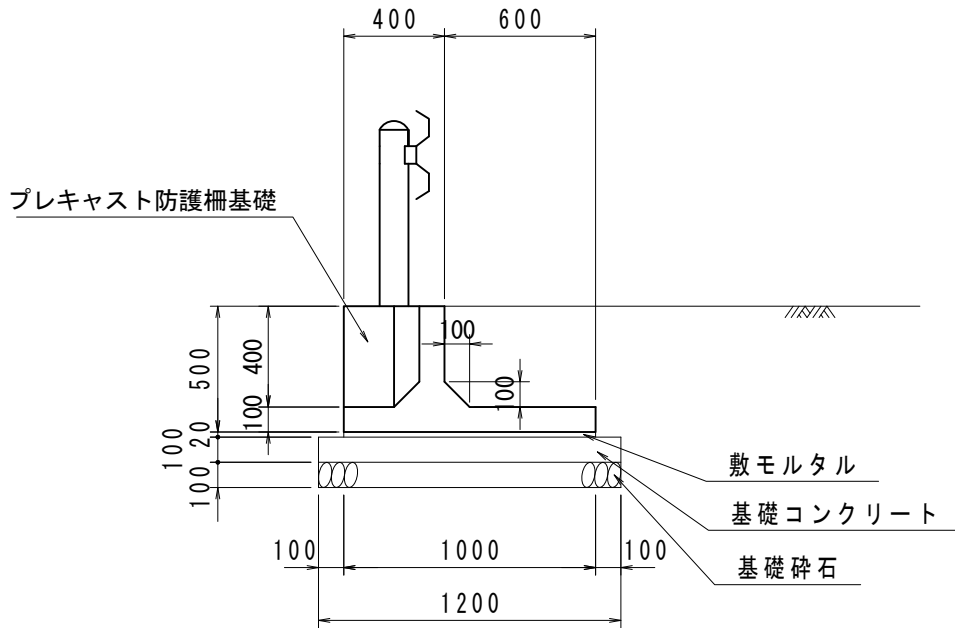


Gベース S=1:30

400x1000



数量表

(10m当り)

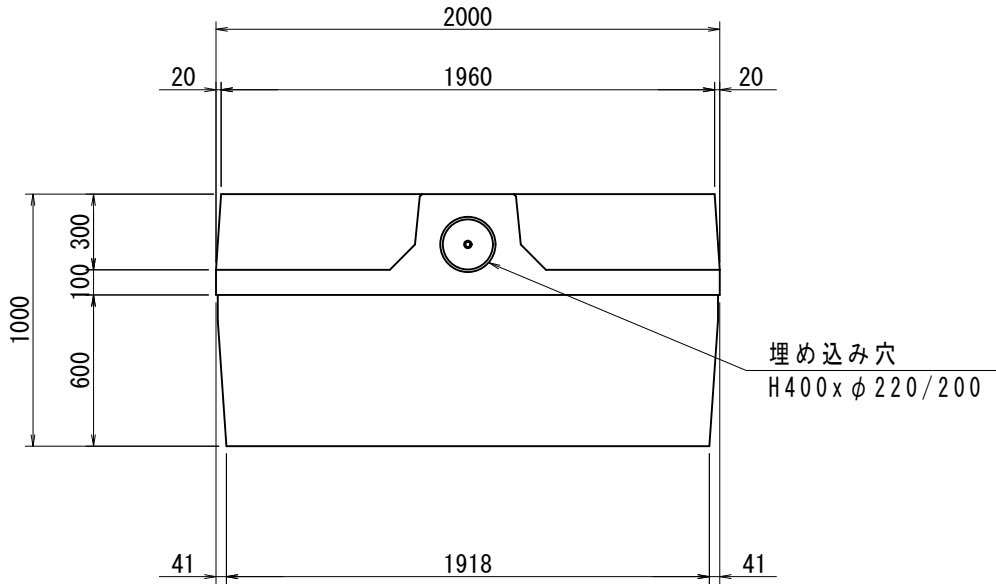
名称	規格・寸法	単位	数量
プレキャスト防護柵基礎	400x1000 L=2000	本	5
敷モルタル	1:3	m ³	0.20
基礎コンクリート	$\sigma_{ck}=18\text{N/mm}^2$	m ³	1.20
同上型枠		m ²	2.00
基礎砕石	RC-40 t=10.0cm	m ²	12.00
レキ青繊維質板	t=10mm	m ²	0.05

※基礎形状については、下部構造物の種別に応じ、適宜調整をお願いします。

Gベース S=1:30

400x1000

平面図



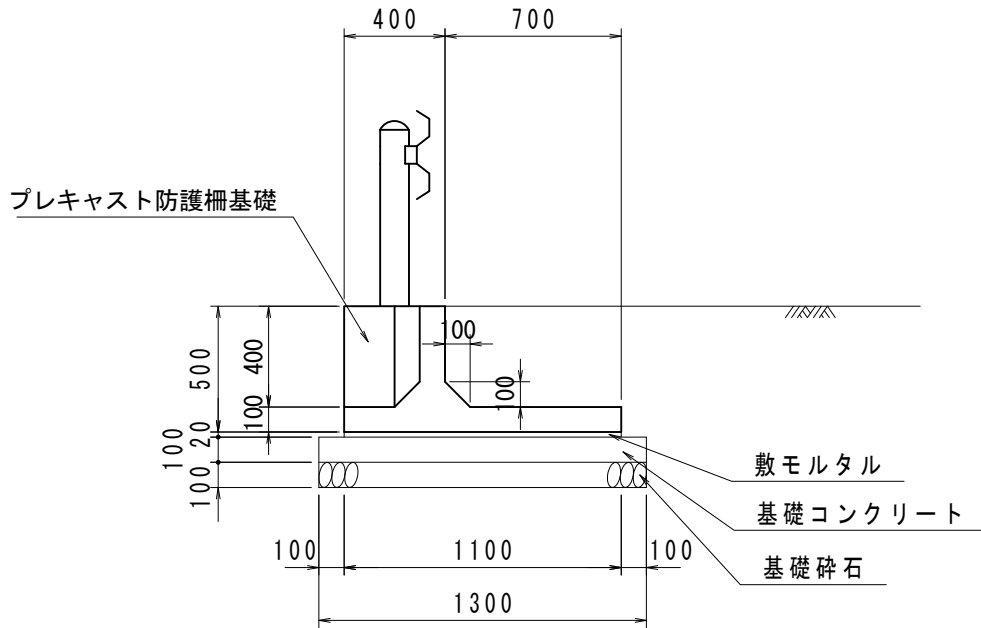
設計条件

項	目	単 位	数 値
衝 突 荷 重		kN	B, C種 : P=30.0kN
上 載 荷 重		kN/m ²	10.0
単位体積重量	鉄筋コンクリート	kN/m ³	24.5
	土	kN/m ³	19.0
コンクリート設計基準強度		N/mm ²	40.0
許 容 応 力 度	コンクリート曲げ圧縮応力度	N/mm ²	14.0 (21.0)
	コンクリートせん断応力度	N/mm ²	0.27 (0.405)
	鉄筋引張応力度	N/mm ²	180.0 (270.0)
土 の 内 部 摩 擦 角		-	30.0 °
安全性の照査	常 時	転倒	安全率 F ≥ 1.5
		滑動	安全率 F ≥ 1.5
	衝 突 時	転倒	安全率 F ≥ 1.5
		滑動	安全率 F ≥ 1.5

※()内は衝突時を示す。

Gベース S=1:30

400x1100



数量表

(10m当り)

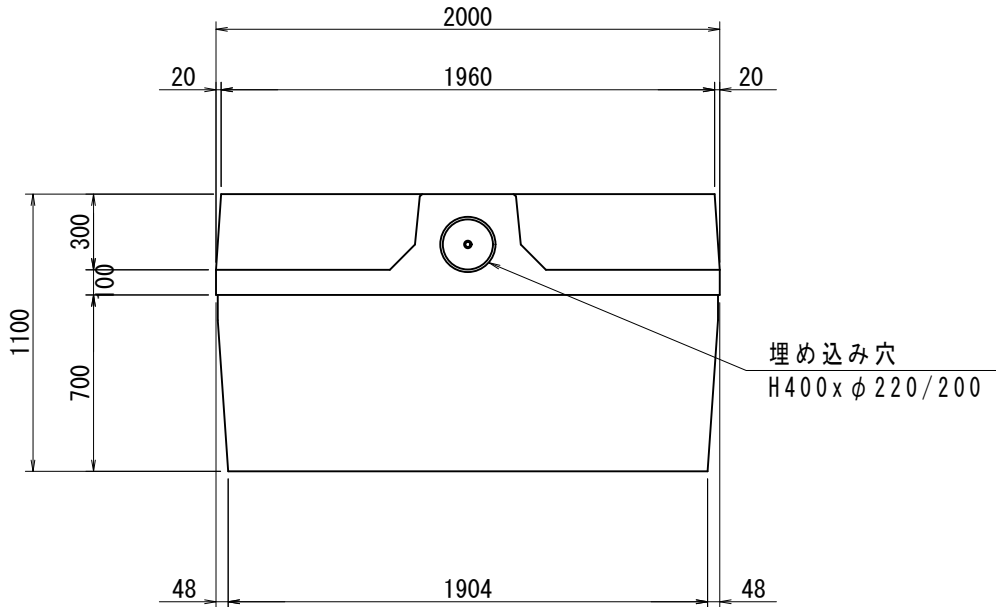
名称	規格・寸法	単位	数量
プレキャスト防護柵基礎	400x1100 L=2000	本	5
敷モルタル	1:3	m ³	0.22
基礎コンクリート	$\sigma_{ck}=18\text{N}/\text{mm}^2$	m ³	1.30
同上型枠		m ²	2.00
基礎碎石	RC-40 t=10.0cm	m ²	13.00
レキ青繊維質板	t=10mm	m ²	0.05

※基礎形状については、下部構造物の種別に応じ、適宜調整をお願いします。

Gベース S=1:30

400x1100

平面図



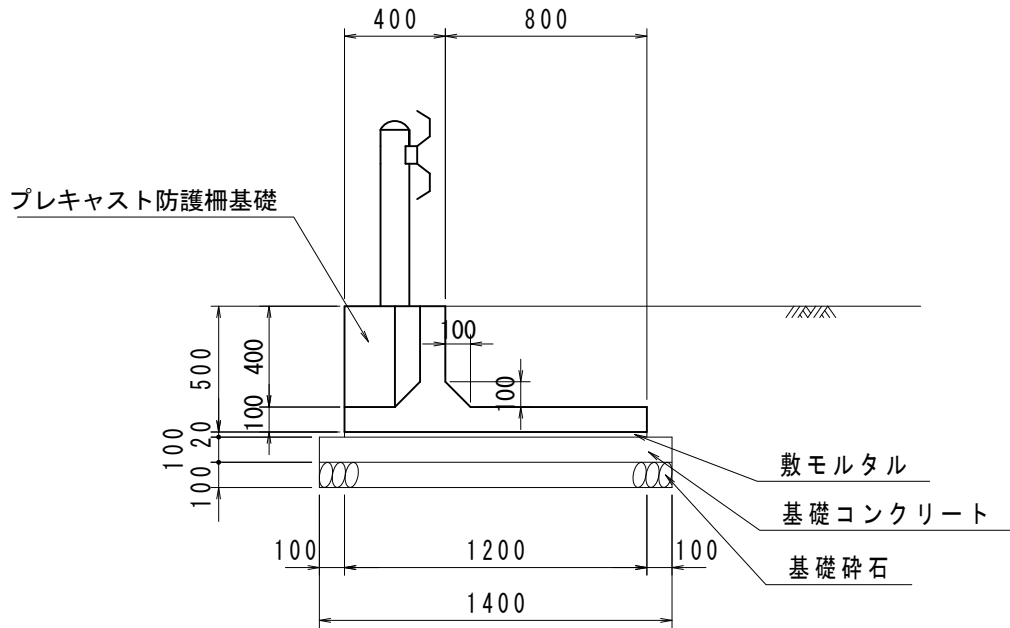
設計条件

項	目	単 位	数 値
衝 突 荷 重		kN	B, C種 : P=30.0kN
上 載 荷 重		kN/m ²	10.0
単位体積重量	鉄筋コンクリート	kN/m ³	24.5
	土	kN/m ³	19.0
コンクリート設計基準強度		N/mm ²	40.0
許容応力度	コンクリート曲げ圧縮応力度	N/mm ²	14.0 (21.0)
	コンクリートせん断応力度	N/mm ²	0.27 (0.405)
	鉄筋引張応力度	N/mm ²	180.0 (270.0)
土 の 内 部 摩 擦 角		-	30.0 °
安全性の照査	常 時	転倒	安全率 F ≥ 1.5
		滑動	安全率 F ≥ 1.5
	衝 突 時	転倒	安全率 F ≥ 1.5
		滑動	安全率 F ≥ 1.5

※()内は衝突時を示す。

Gベース S=1:30

400x1200



数量表

(10m当り)

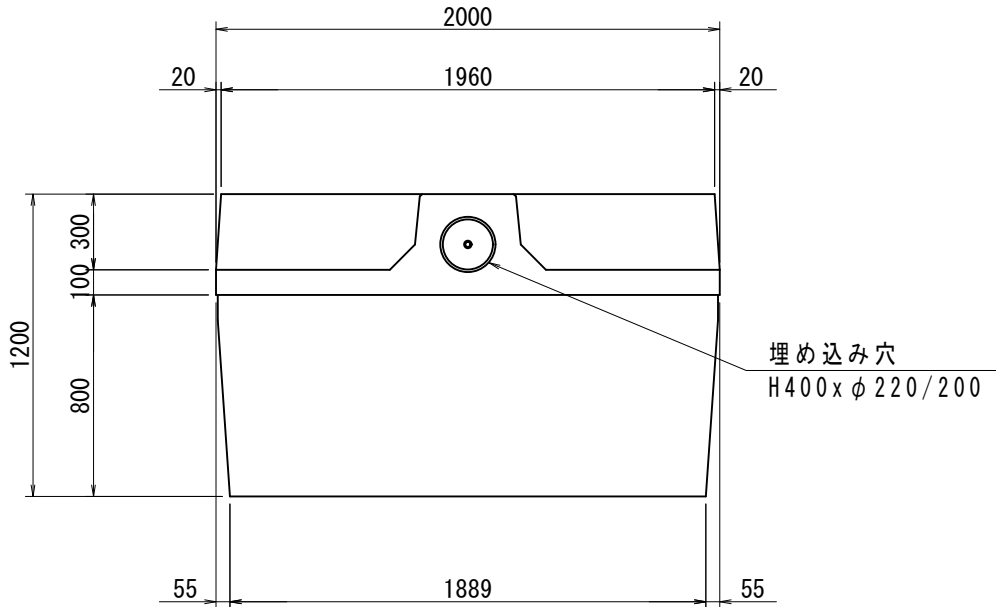
名称	規格・寸法	単位	数量
プレキャスト防護柵基礎	400x1200 L=2000	本	5
敷モルタル	1:3	m ³	0.24
基礎コンクリート	$\sigma_{ck}=18\text{N/mm}^2$	m ³	1.40
同上型枠		m ²	2.00
基礎砕石	RC-40 t=10.0cm	m ²	14.00
レキ青繊維質板	t=10mm	m ²	0.05

※基礎形状については、下部構造物の種別に応じ、適宜調整をお願いします。

Gベース S=1:30

400x1200

平面図



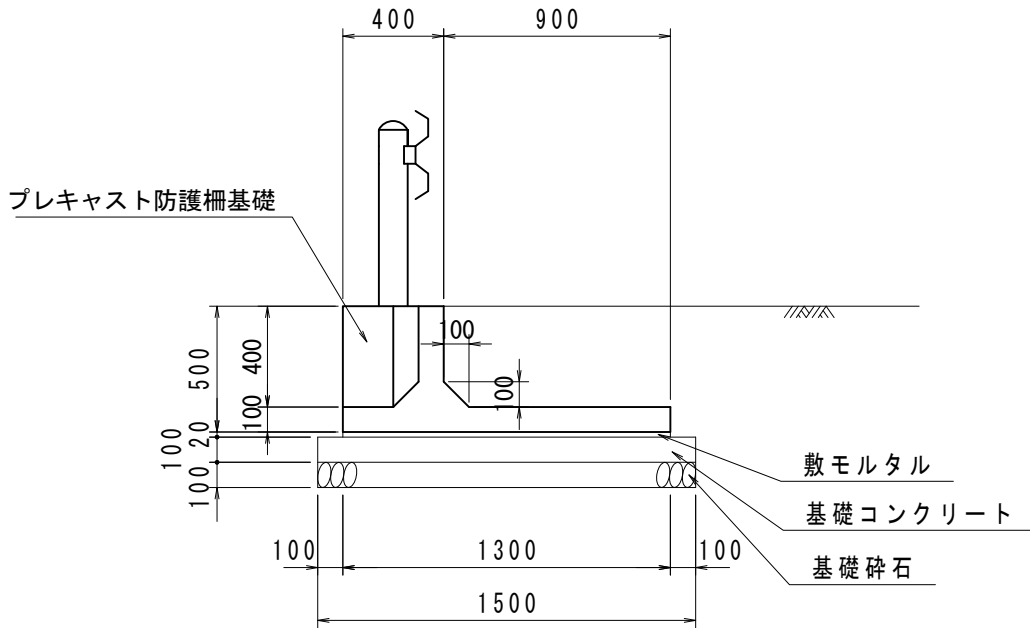
設計条件

項	目	単 位	数 値
衝 突 荷 重		kN	B, C種 : P=30.0kN
上 載 荷 重		kN/m ²	10.0
単位体積重量	鉄筋コンクリート	kN/m ³	24.5
	土	kN/m ³	19.0
コンクリート設計基準強度		N/mm ²	40.0
許容応力度	コンクリート曲げ圧縮応力度	N/mm ²	14.0 (21.0)
	コンクリートせん断応力度	N/mm ²	0.27 (0.405)
	鉄筋引張応力度	N/mm ²	180.0 (270.0)
土 の 内 部 摩 擦 角		-	30.0 °
安全性の照査	常 時	転倒	安全率 F ≥ 1.5
		滑動	安全率 F ≥ 1.5
	衝 突 時	転倒	安全率 F ≥ 1.5
		滑動	安全率 F ≥ 1.5

※()内は衝突時を示す。

Gベース S=1:30

400x1300



数量表

(10m当り)

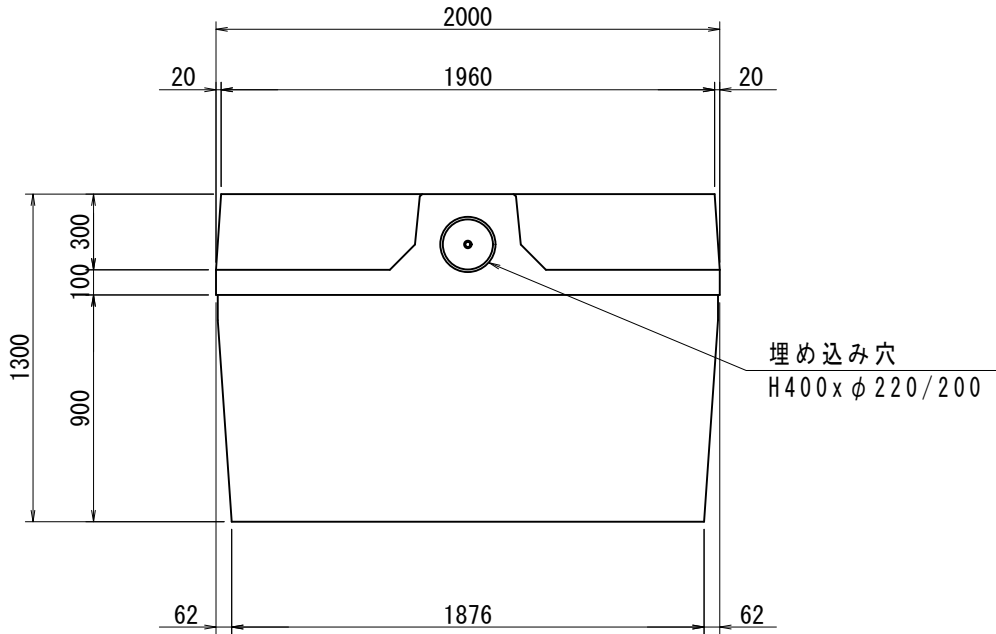
名称	規格・寸法	単位	数量
プレキャスト防護柵基礎	400x1300 L=2000	本	5
敷モルタル	1:3	m ³	0.26
基礎コンクリート	$\sigma_{ck}=18\text{N/mm}^2$	m ³	1.50
同上型枠		m ²	2.00
基礎碎石	RC-40 t=10.0cm	m ²	15.00
レキ青繊維質板	t=10mm	m ²	0.05

※基礎形状については、下部構造物の種別に応じ、適宜調整をお願いします。

Gベース S=1:30

400x1300

平面図



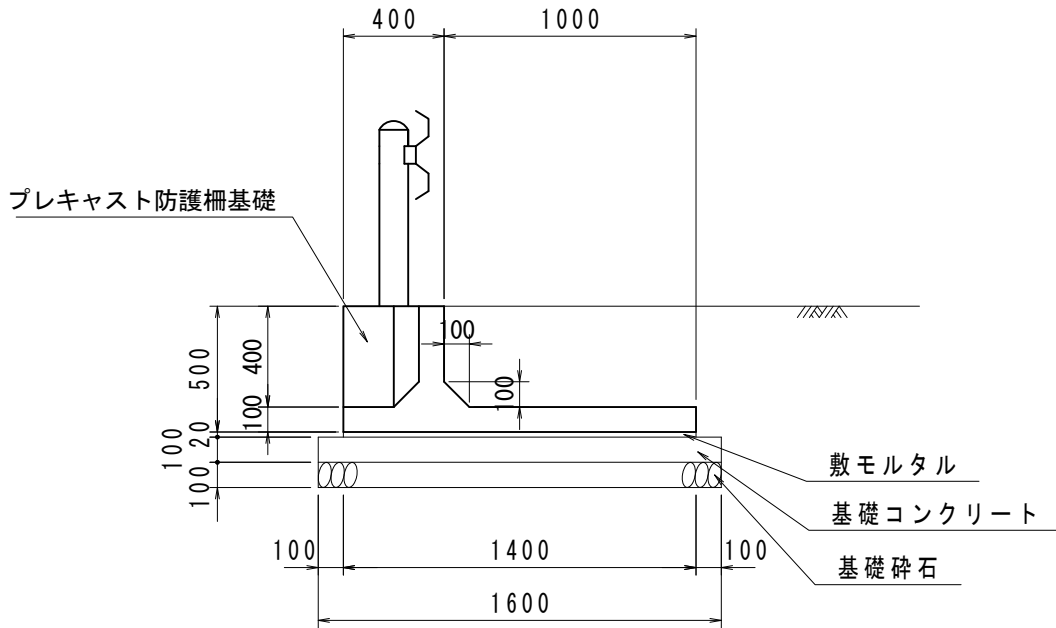
設計条件

項	目	単 位	数 値
衝 突 荷 重		kN	B, C種 : P=30.0kN
上 載 荷 重		kN/m ²	10.0
単位体積重量	鉄筋コンクリート	kN/m ³	24.5
	土	kN/m ³	19.0
コンクリート設計基準強度		N/mm ²	40.0
許 容 応 力 度	コンクリート曲げ圧縮応力度	N/mm ²	14.0 (21.0)
	コンクリートせん断応力度	N/mm ²	0.27 (0.405)
	鉄筋引張応力度	N/mm ²	180.0 (270.0)
土 の 内 部 摩 擦 角		-	30.0 °
安全性の照査	常 時	転倒	安全率 F ≥ 1.5
		滑動	安全率 F ≥ 1.5
	衝 突 時	転倒	安全率 F ≥ 1.5
		滑動	安全率 F ≥ 1.5

※()内は衝突時を示す。

Gベース S=1:30

400x1400



数量表

(10m当り)

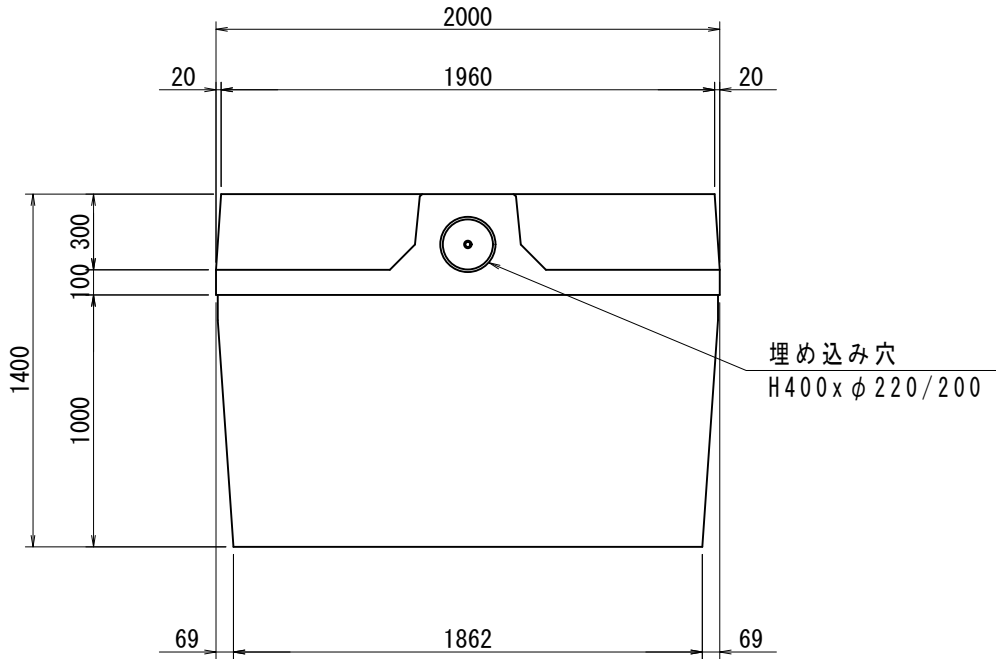
名称	規格・寸法	単位	数量
プレキャスト防護柵基礎	400x1400 L=2000	本	5
敷モルタル	1:3	m ³	0.28
基礎コンクリート	$\sigma_{ck}=18\text{N/mm}^2$	m ³	1.60
同上型枠		m ²	2.00
基礎碎石	RC-40 t=10.0cm	m ²	16.00
レキ青繊維質板	t=10mm	m ²	0.05

※基礎形状については、下部構造物の種別に応じ、適宜調整をお願いします。

Gベース S=1:30

400x1400

平面図



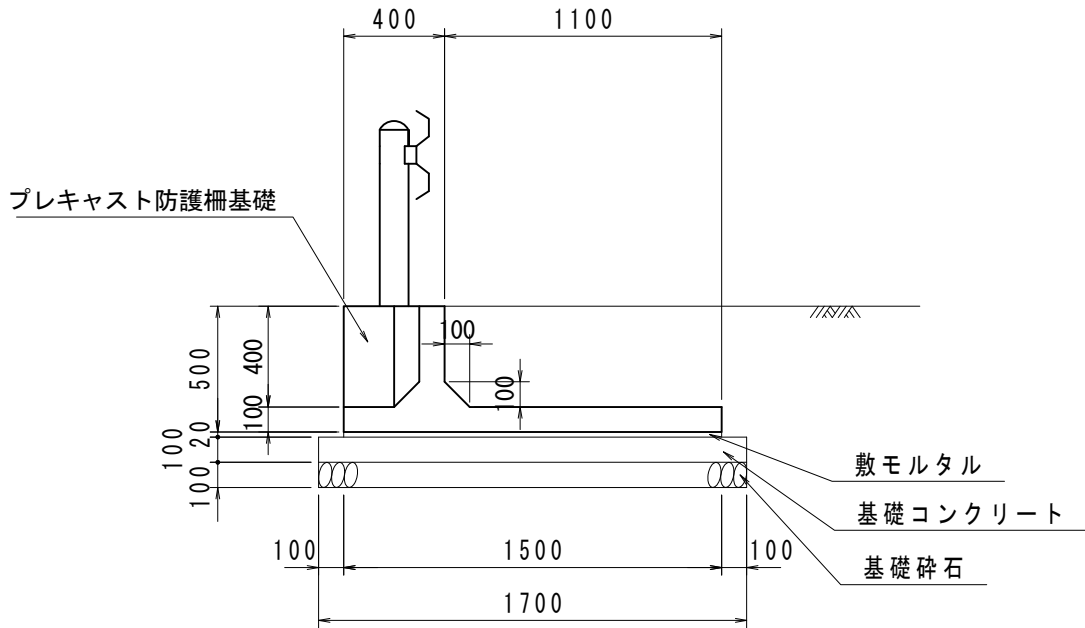
設計条件

項	目	単 位	数 値
衝 突 荷 重		kN	B, C種 : P=30.0kN
上 載 荷 重		kN/m ²	10.0
単位体積重量	鉄筋コンクリート	kN/m ³	24.5
	土	kN/m ³	19.0
コンクリート設計基準強度		N/mm ²	40.0
許容応力度	コンクリート曲げ圧縮応力度	N/mm ²	14.0 (21.0)
	コンクリートせん断応力度	N/mm ²	0.27 (0.405)
	鉄筋引張応力度	N/mm ²	180.0 (270.0)
土 の 内 部 摩 擦 角		-	30.0 °
安全性の照査	常 時	転倒	安全率 F ≥ 1.5
		滑動	安全率 F ≥ 1.5
	衝 突 時	転倒	安全率 F ≥ 1.5
		滑動	安全率 F ≥ 1.5

※()内は衝突時を示す。

Gベース S=1:30

400x1500



数量表

(10m当り)

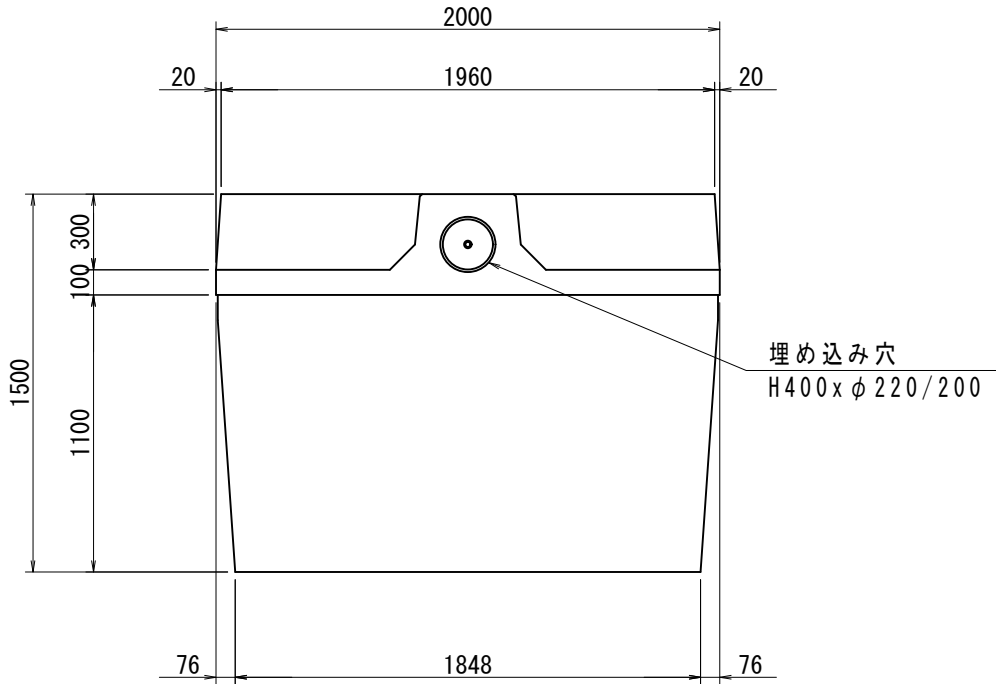
名称	規格・寸法	単位	数量
プレキャスト防護柵基礎	400x1500 L=2000	本	5
敷モルタル	1:3	m ³	0.30
基礎コンクリート	$\sigma_{ck}=18\text{N/mm}^2$	m ³	1.70
同上型枠		m ²	2.00
基礎碎石	RC-40 t=10.0cm	m ²	17.00
レキ青繊維質板	t=10mm	m ²	0.05

※基礎形状については、下部構造物の種別に応じ、適宜調整をお願いします。

Gベース S=1:30

400x1500

平面図



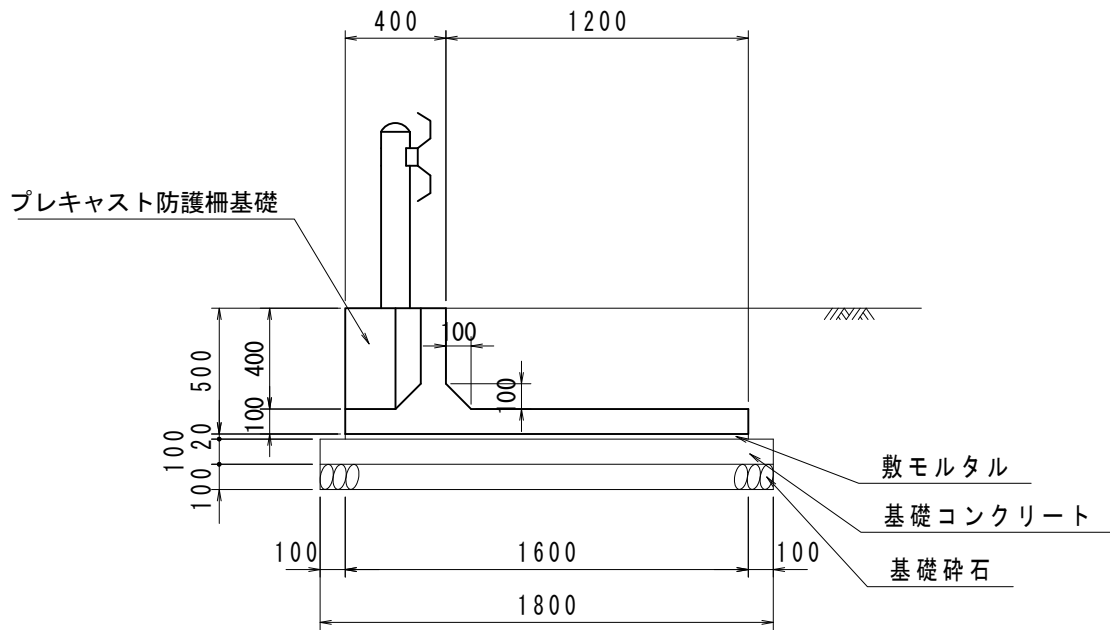
設計条件

項	目	単 位	数 値
衝 突 荷 重		kN	B, C種 : P=30.0kN
上 載 荷 重		kN/m ²	10.0
単位体積重量	鉄筋コンクリート	kN/m ³	24.5
	土	kN/m ³	19.0
コンクリート設計基準強度		N/mm ²	40.0
許 容 応 力 度	コンクリート曲げ圧縮応力度	N/mm ²	14.0 (21.0)
	コンクリートせん断応力度	N/mm ²	0.27 (0.405)
	鉄筋引張応力度	N/mm ²	180.0 (270.0)
土 の 内 部 摩 擦 角		-	30.0 °
安全性の照査	常 時	転倒	安全率 F ≥ 1.5
		滑動	安全率 F ≥ 1.5
	衝 突 時	転倒	安全率 F ≥ 1.5
		滑動	安全率 F ≥ 1.5

※()内は衝突時を示す。

Gベース S=1:30

400x1600



数量表

(10m当り)

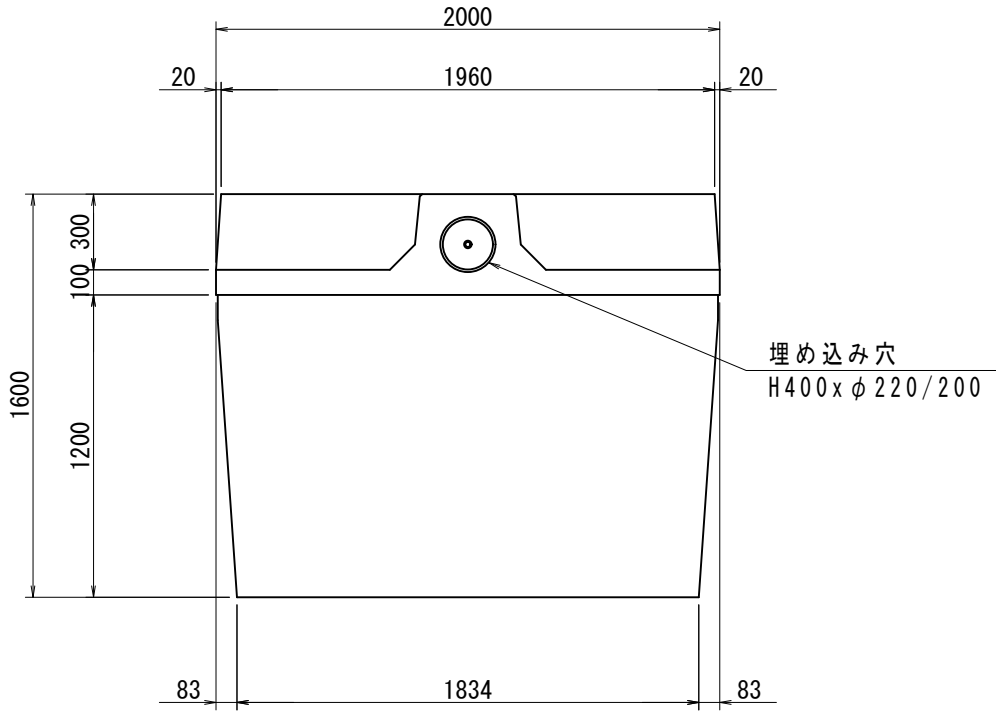
名称	規格・寸法	単位	数量
プレキャスト防護柵基礎	400x1600 L=2000	本	5
敷モルタル	1:3	m ³	0.32
基礎コンクリート	$\sigma_{ck}=18\text{N}/\text{mm}^2$	m ³	1.80
同上型枠		m ²	2.00
基礎碎石	RC-40 t=10.0cm	m ²	18.00
レキ青繊維質板	t=10mm	m ²	0.05

※基礎形状については、下部構造物の種別に応じ、適宜調整をお願いします。

Gベース S=1:30

400x1600

平面図



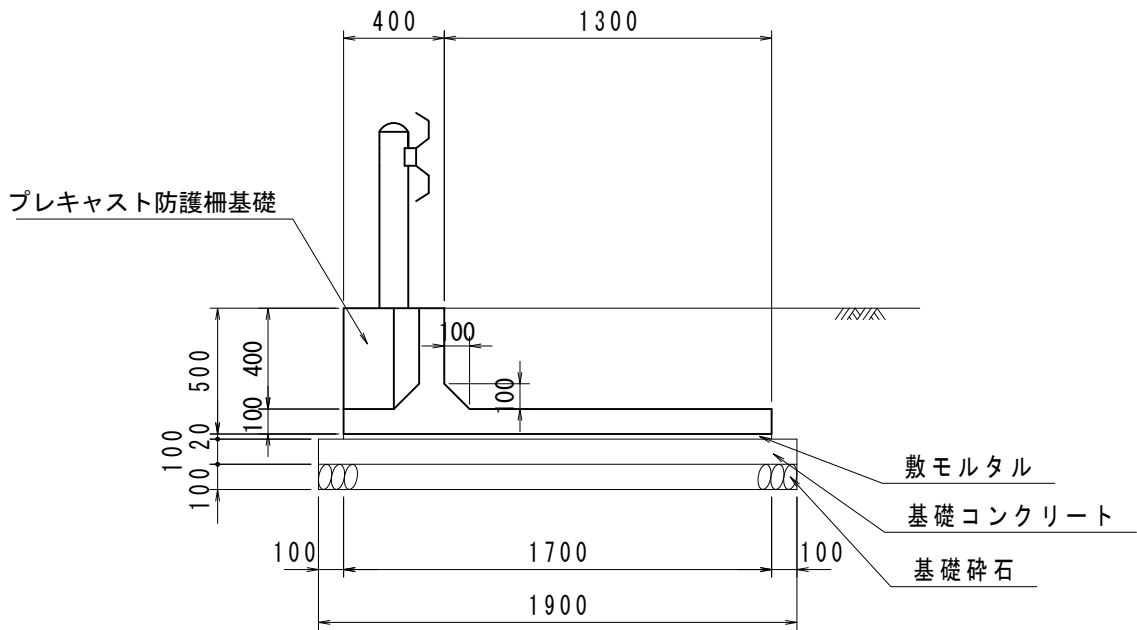
設計条件

項	目	単 位	数 値
衝 突 荷 重		kN	B, C種 : P=30.0kN
上 載 荷 重		kN/m ²	10.0
単位体積重量	鉄筋コンクリート	kN/m ³	24.5
	土	kN/m ³	19.0
コンクリート設計基準強度		N/mm ²	40.0
許 容 応 力 度	コンクリート曲げ圧縮応力度	N/mm ²	14.0 (21.0)
	コンクリートせん断応力度	N/mm ²	0.27 (0.405)
	鉄筋引張応力度	N/mm ²	180.0 (270.0)
土 の 内 部 摩 擦 角		-	30.0 °
安全性の照査	常 時	転倒	安全率 F ≥ 1.5
		滑動	安全率 F ≥ 1.5
	衝 突 時	転倒	安全率 F ≥ 1.5
		滑動	安全率 F ≥ 1.5

※()内は衝突時を示す。

Gベース S=1:30

400x1700



数量表

(10m当り)

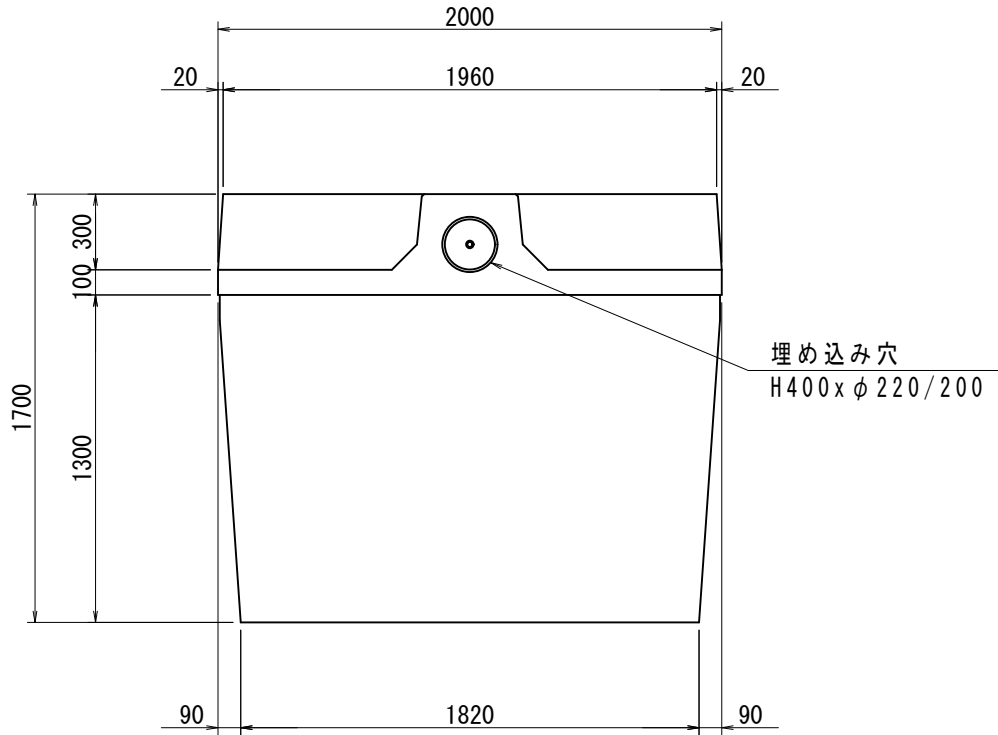
名称	規格・寸法	単位	数量
プレキャスト防護柵基礎	400x1700 L=2000	本	5
敷モルタル	1:3	m ³	0.34
基礎コンクリート	$\sigma_{ck}=18\text{N/mm}^2$	m ³	1.90
同上型枠		m ²	2.00
基礎砕石	RC-40 t=10.0cm	m ²	19.00
レキ青繊維質板	t=10mm	m ²	0.05

※基礎形状については、下部構造物の種類に応じ、適宜調整をお願いします。

Gベース S=1:30

400x1700

平面図



設計条件

項	目	単 位	数 値
衝 突 荷 重		kN	B, C種 : P=30.0kN
上 載 荷 重		kN/m ²	10.0
単位体積重量	鉄筋コンクリート	kN/m ³	24.5
	土	kN/m ³	19.0
コンクリート設計基準強度		N/mm ²	40.0
許 容 応 力 度	コンクリート曲げ圧縮応力度	N/mm ²	14.0 (21.0)
	コンクリートせん断応力度	N/mm ²	0.27 (0.405)
	鉄筋引張応力度	N/mm ²	180.0 (270.0)
土 の 内 部 摩 擦 角		-	30.0 °
安全性の照査	常 時	転倒	安全率 F ≥ 1.5
		滑動	安全率 F ≥ 1.5
	衝 突 時	転倒	安全率 F ≥ 1.5
		滑動	安全率 F ≥ 1.5

※()内は衝突時を示す。