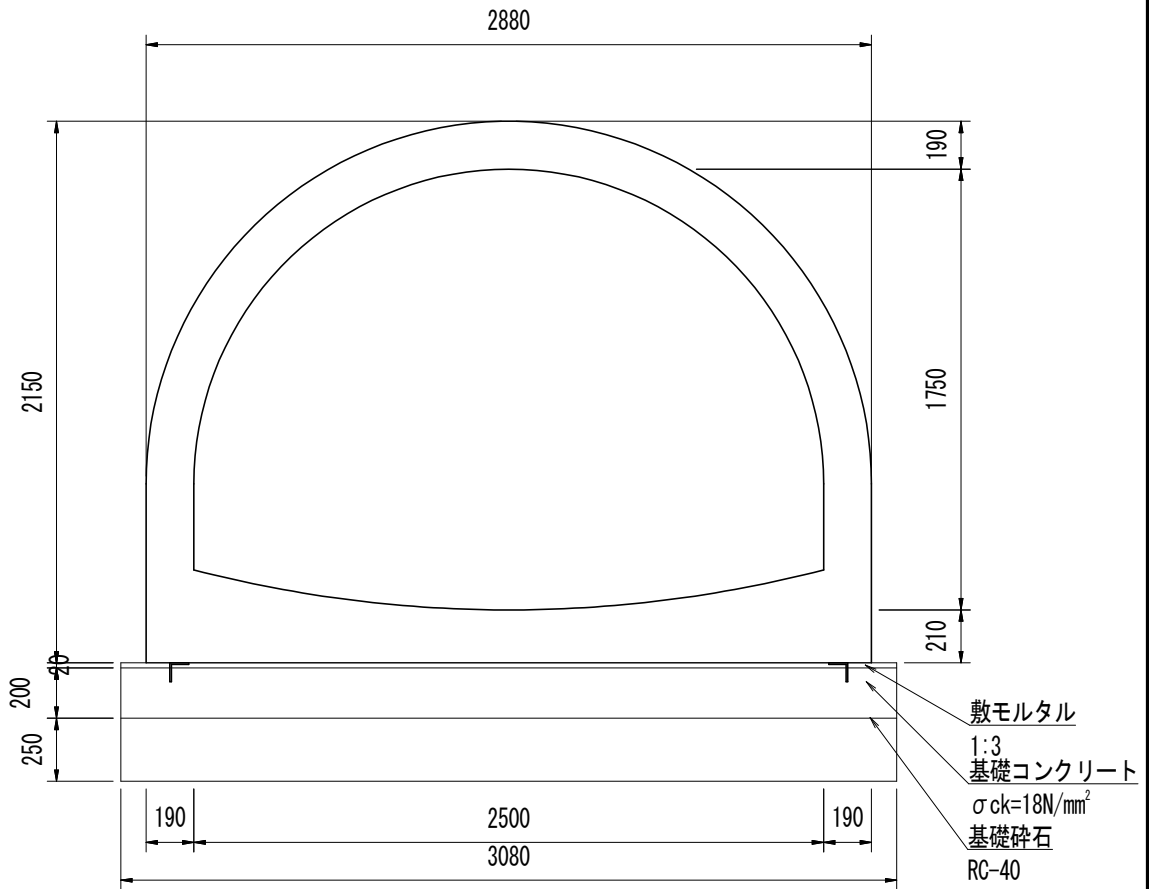


アーチカルバート S=1:30
B2500×H1750

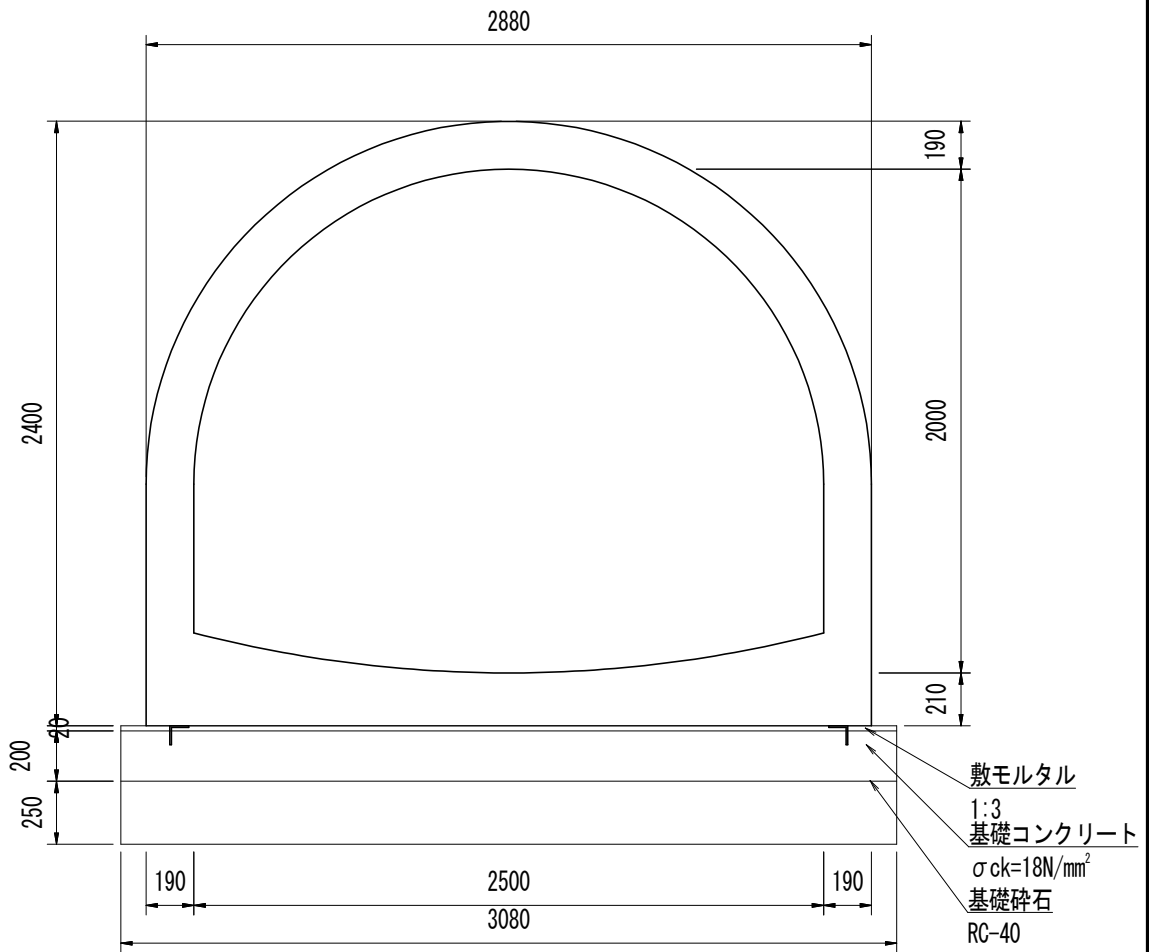


数量表

(10m当り)

| 名称 | 規格・寸法 | 単位 | 数量 |
|----------|-------------------------------|----------------|------|
| アーチカルバート | B2500×H1750 | 基 | 5 |
| 敷モルタル | 1:3 | m ³ | 0.62 |
| 基礎コンクリート | $\sigma_{ck}=18\text{N/mm}^2$ | m ³ | 6.16 |
| 同上型枠 | | m ² | 4.0 |
| 基礎碎石 | RC-40 t=20.0cm | m ² | 30.8 |
| アングル | 75×75×6 | m | 20.0 |

アーチカルバート S=1:30
B2500×H2000

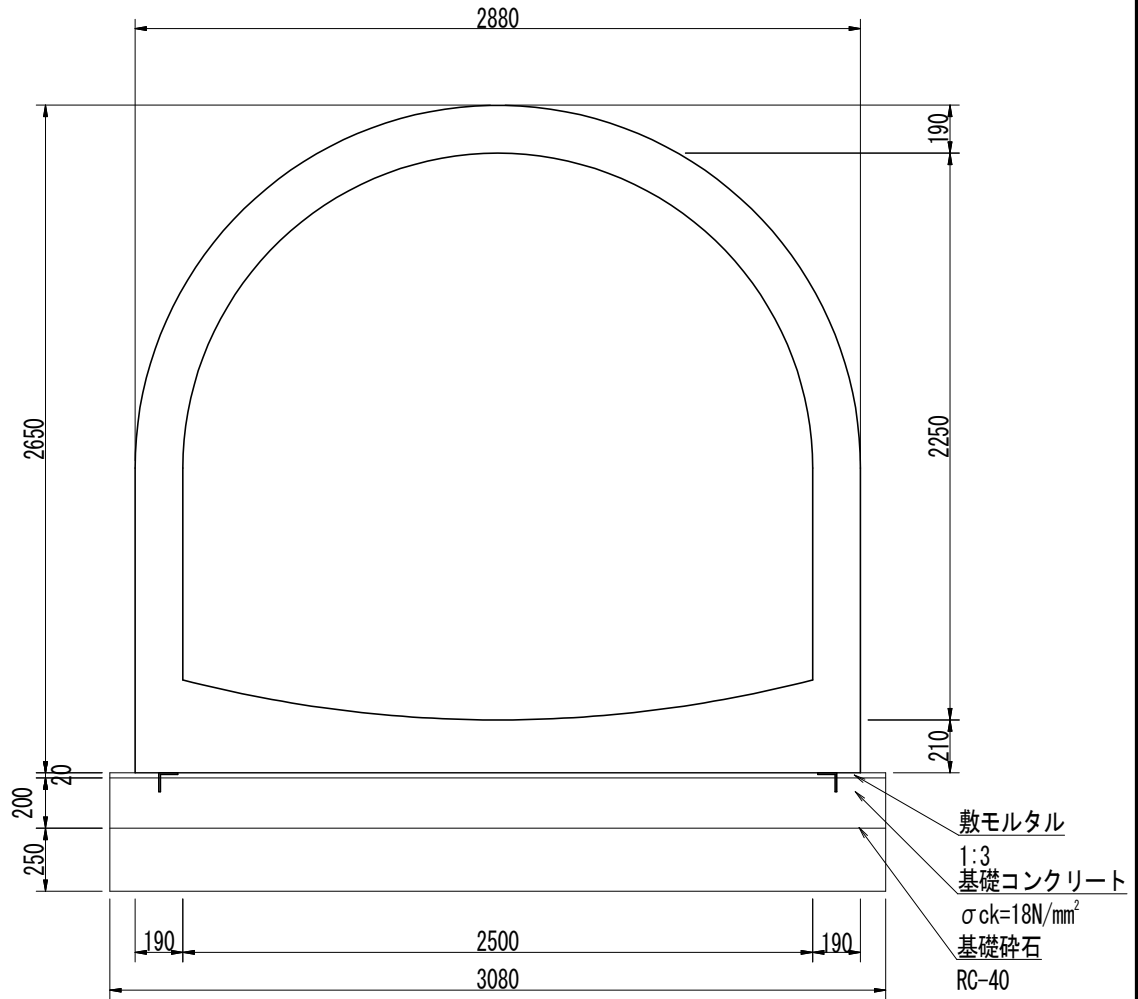


数量表

(10m当り)

| 名称 | 規格・寸法 | 単位 | 数量 |
|----------|--------------------------------------|----------------|------|
| アーチカルバート | B2500×H2000 | 基 | 5 |
| 敷モルタル | 1:3 | m ³ | 0.62 |
| 基礎コンクリート | σ _{ck} =18N/mm ² | m ³ | 6.16 |
| 同上型枠 | | m ² | 4.0 |
| 基礎碎石 | RC-40 t=20.0cm | m ² | 30.8 |
| アングル | 75×75×6 | m | 20.0 |

アーチカルバート S=1:30
B2500×H2250

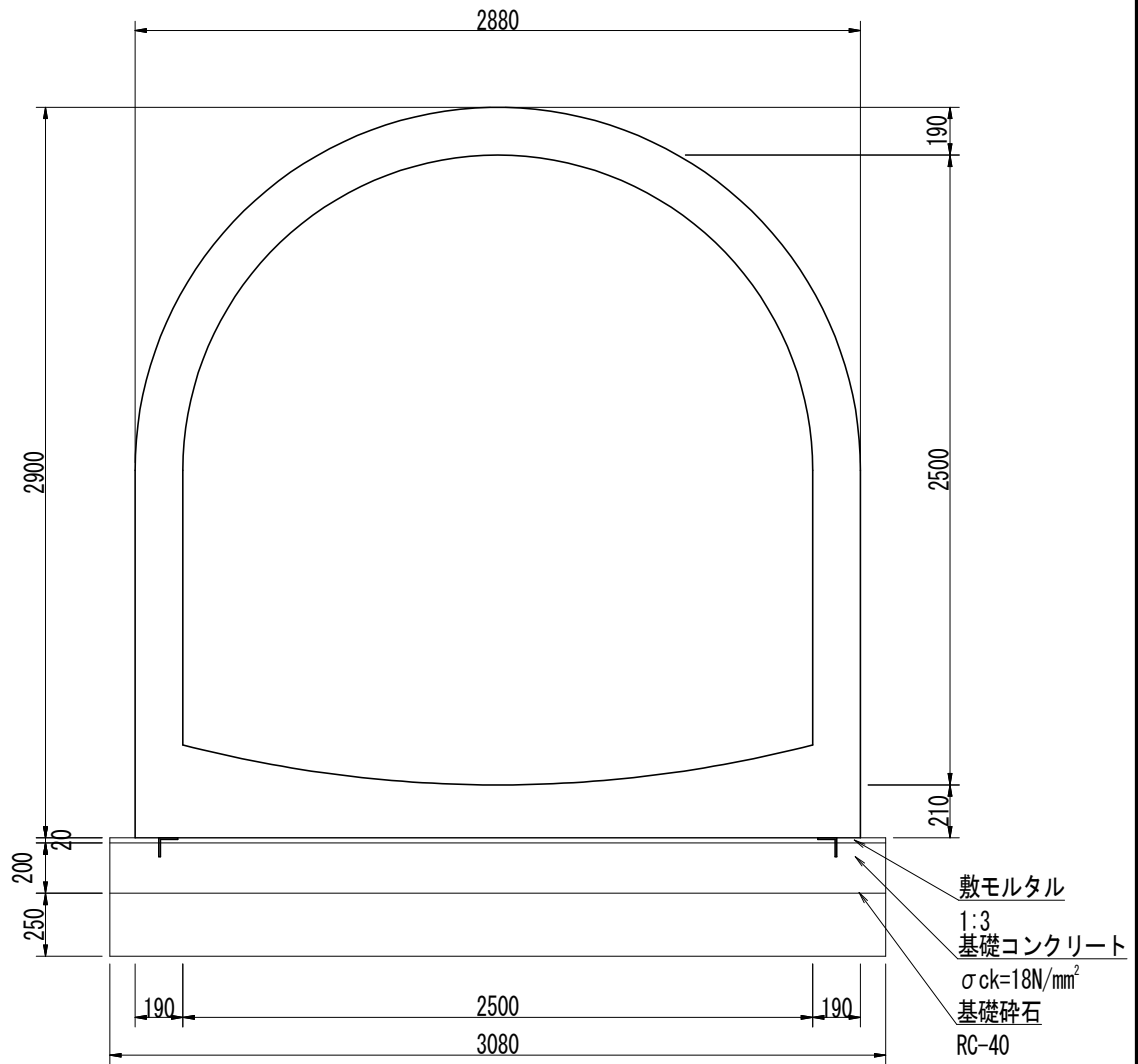


数量表

(10m当り)

| 名称 | 規格・寸法 | 単位 | 数量 |
|----------|-------------------------------|----------------|------|
| アーチカルバート | B2500×H2250 | 基 | 5 |
| 敷モルタル | 1:3 | m ³ | 0.62 |
| 基礎コンクリート | $\sigma_{ck}=18\text{N/mm}^2$ | m ³ | 6.16 |
| 同上型枠 | | m ² | 4.0 |
| 基礎碎石 | RC-40 t=20.0cm | m ² | 30.8 |
| アングル | 75×75×6 | m | 20.0 |

アーチカルバート $S=1:30$
B2500 × H2500

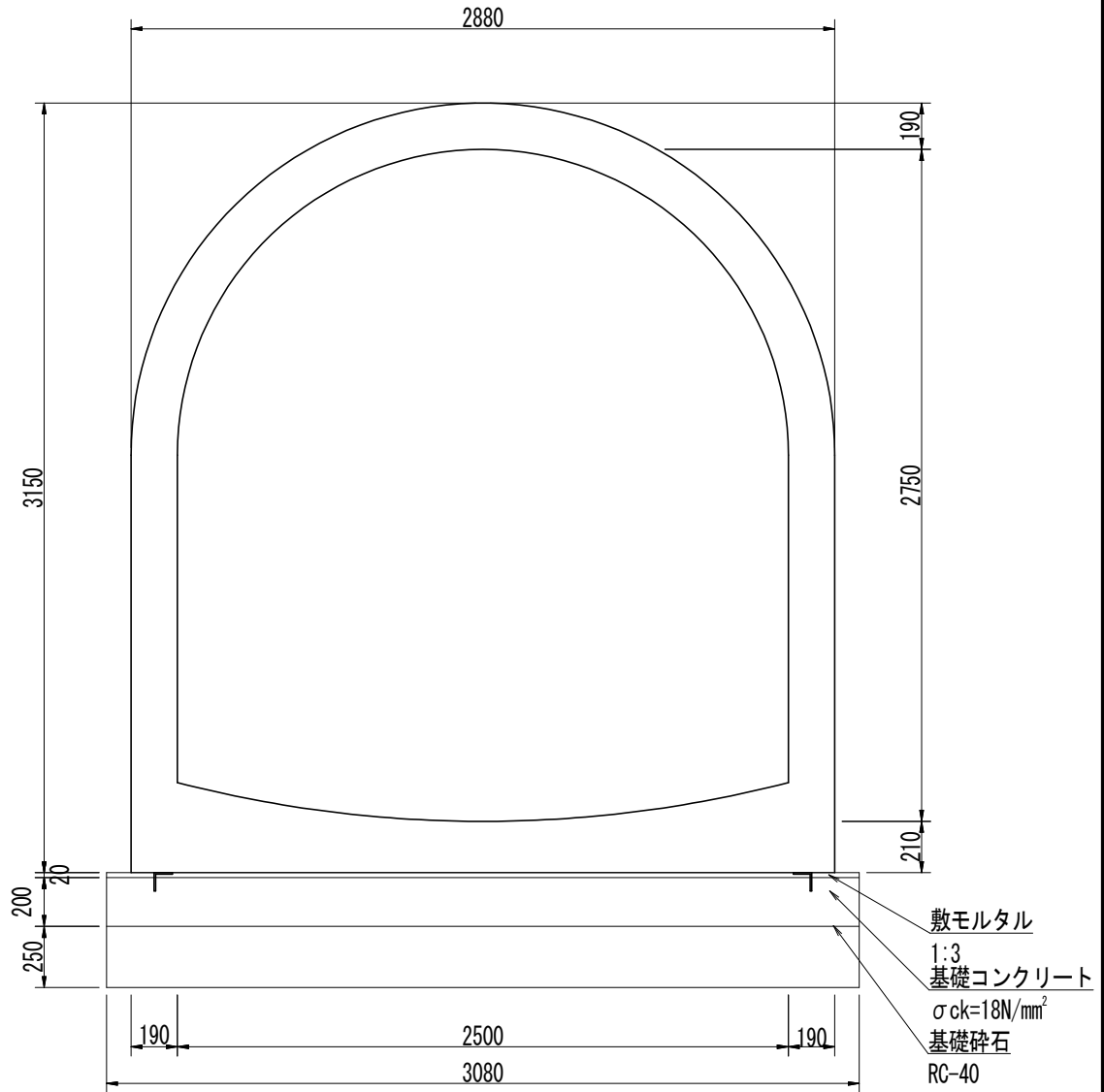


数量表

(10m当り)

| 名称 | 規格・寸法 | 単位 | 数量 |
|----------|-------------------------------|----------------|------|
| アーチカルバート | B2500 × H2500 | 基 | 5 |
| 敷モルタル | 1:3 | m ³ | 0.62 |
| 基礎コンクリート | $\sigma_{ck}=18\text{N/mm}^2$ | m ³ | 6.16 |
| 同上型枠 | | m ² | 4.0 |
| 基礎碎石 | RC-40 t=20.0cm | m ² | 30.8 |
| アングル | 75×75×6 | m | 20.0 |

アーチカルバート $S=1:30$
B2500 × H2750

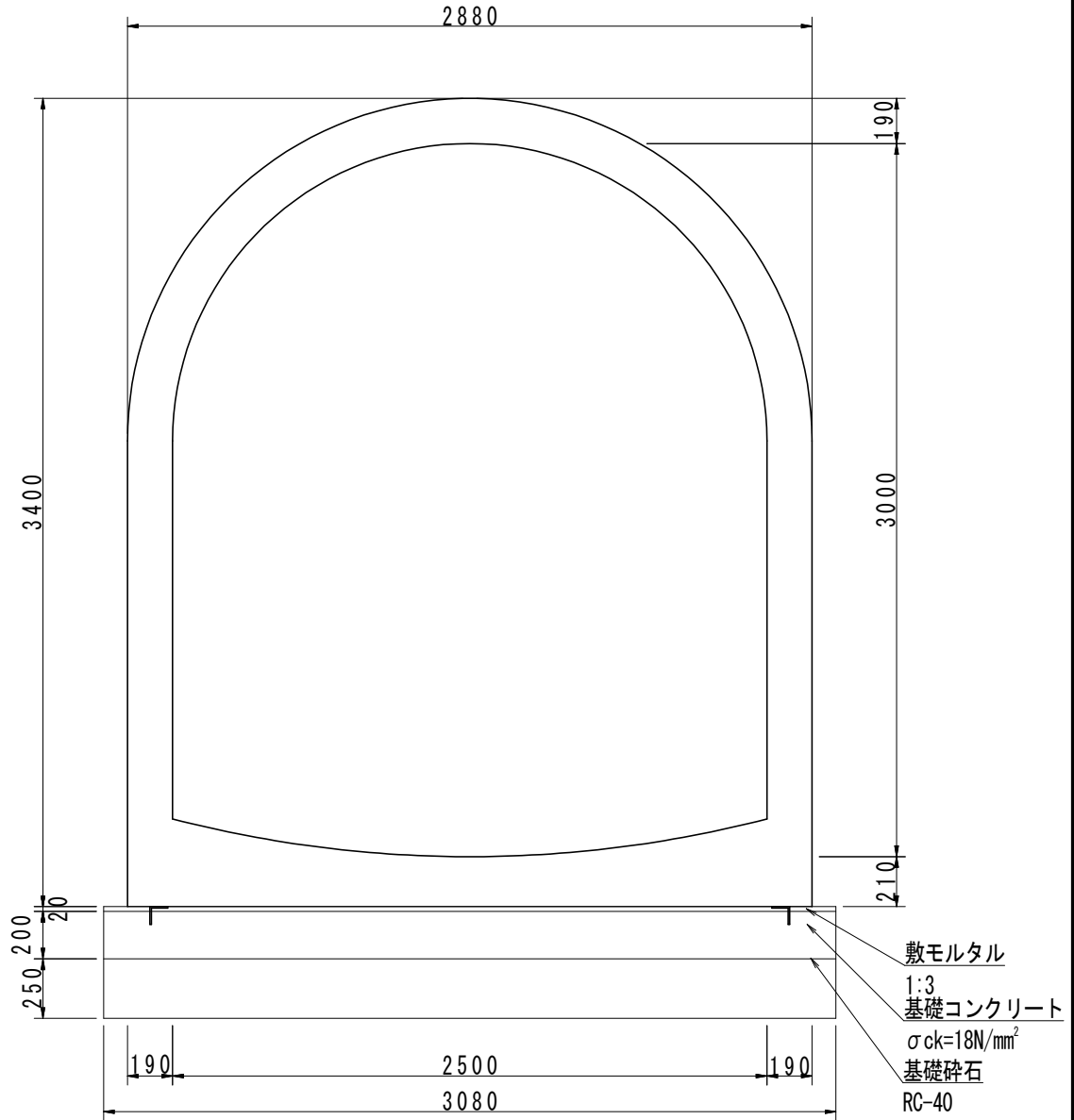


数量表

(10m当り)

| 名称 | 規格・寸法 | 単位 | 数量 |
|----------|-------------------------------|----------------|------|
| アーチカルバート | B2500 × H2750 | 基 | 5 |
| 敷モルタル | 1:3 | m ³ | 0.62 |
| 基礎コンクリート | $\sigma_{ck}=18\text{N/mm}^2$ | m ³ | 6.16 |
| 同上型枠 | | m ² | 4.0 |
| 基礎碎石 | RC-40 t=20.0cm | m ² | 30.8 |
| アングル | 75×75×6 | m | 20.0 |

アーチカルバート S=1:30
B2500×H3000

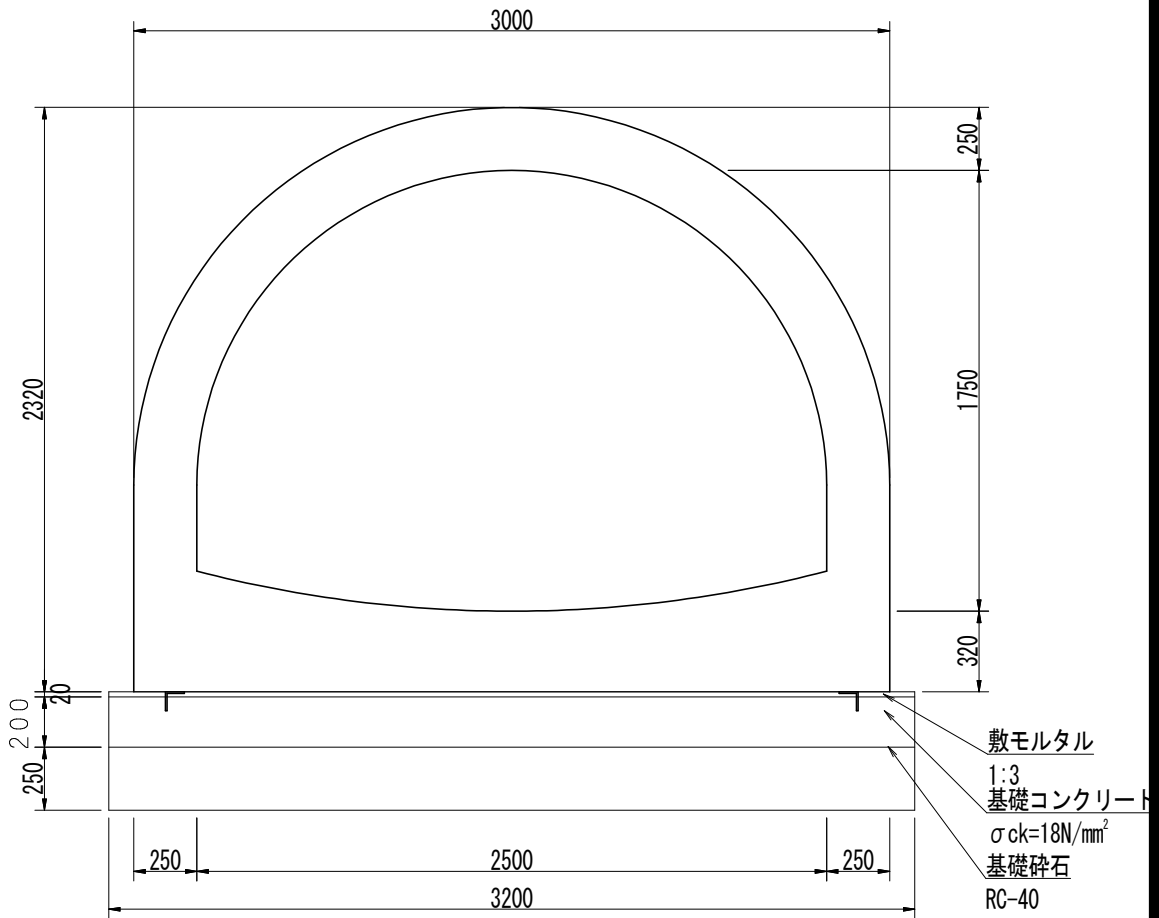


数量表

(10m当り)

| 名称 | 規格・寸法 | 単位 | 数量 |
|----------|-------------------------------|----------------|------|
| アーチカルバート | B2500×H3000 | 基 | 5 |
| 敷モルタル | 1:3 | m ³ | 0.62 |
| 基礎コンクリート | $\sigma_{ck}=18\text{N/mm}^2$ | m ³ | 6.16 |
| 同上型枠 | | m ² | 4.0 |
| 基礎碎石 | RC-40 t=20.0cm | m ² | 30.8 |
| アングル | 75×75×6 | m | 20.0 |

アーチカルバート S=1:30
 B2500×H1750

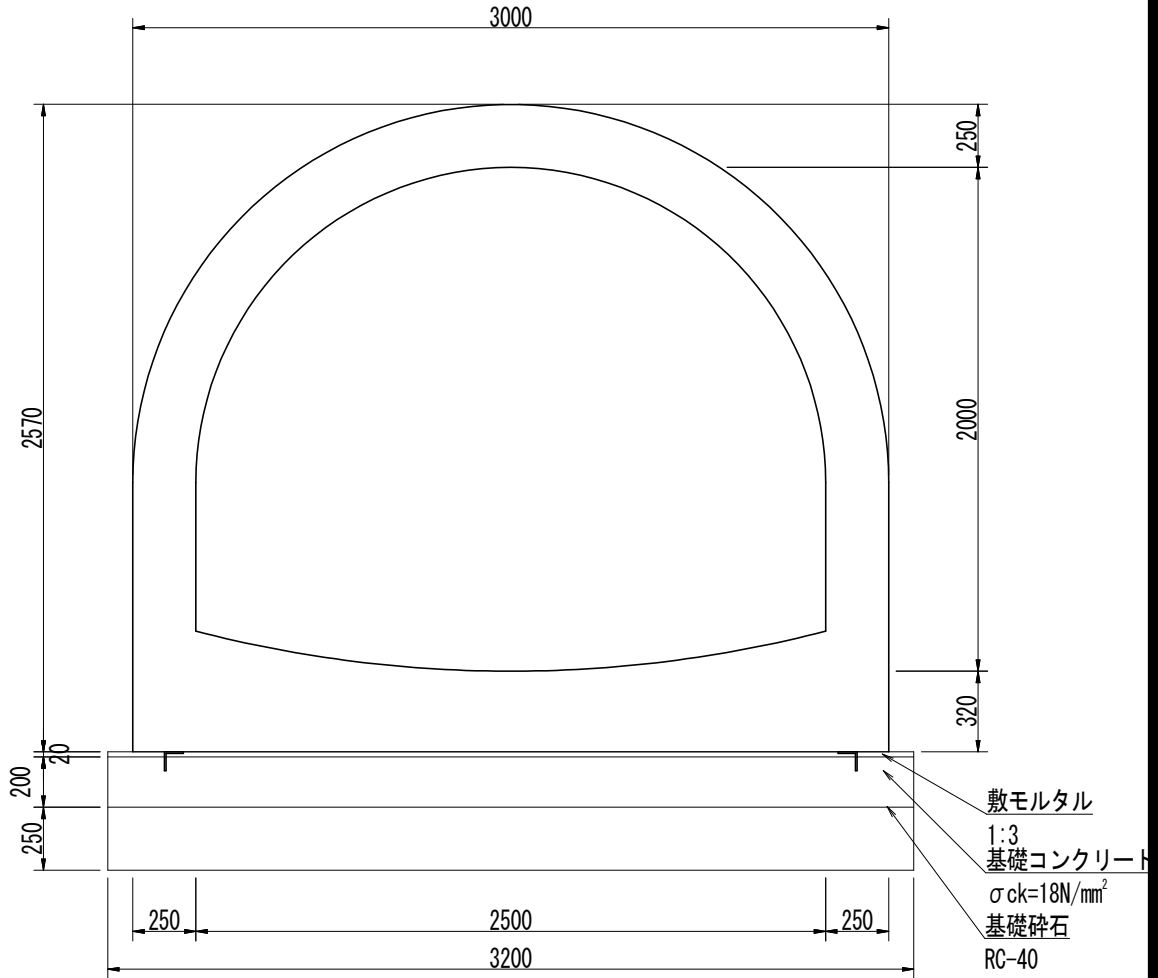


数量表

(10m当り)

| 名称 | 規格・寸法 | 単位 | 数量 |
|----------|-------------------------------|----------------|------|
| アーチカルバート | B2500×H1750、特厚形 | 基 | 5 |
| 敷モルタル | 1:3 | m ³ | 0.64 |
| 基礎コンクリート | $\sigma_{ck}=18\text{N/mm}^2$ | m ³ | 6.40 |
| 同上型枠 | | m ² | 4.0 |
| 基礎碎石 | RC-40 t=20.0cm | m ² | 32.0 |
| アングル | 75×75×6 | m | 20.0 |

アーチカルバート $S=1:30$
B2500 × H2000

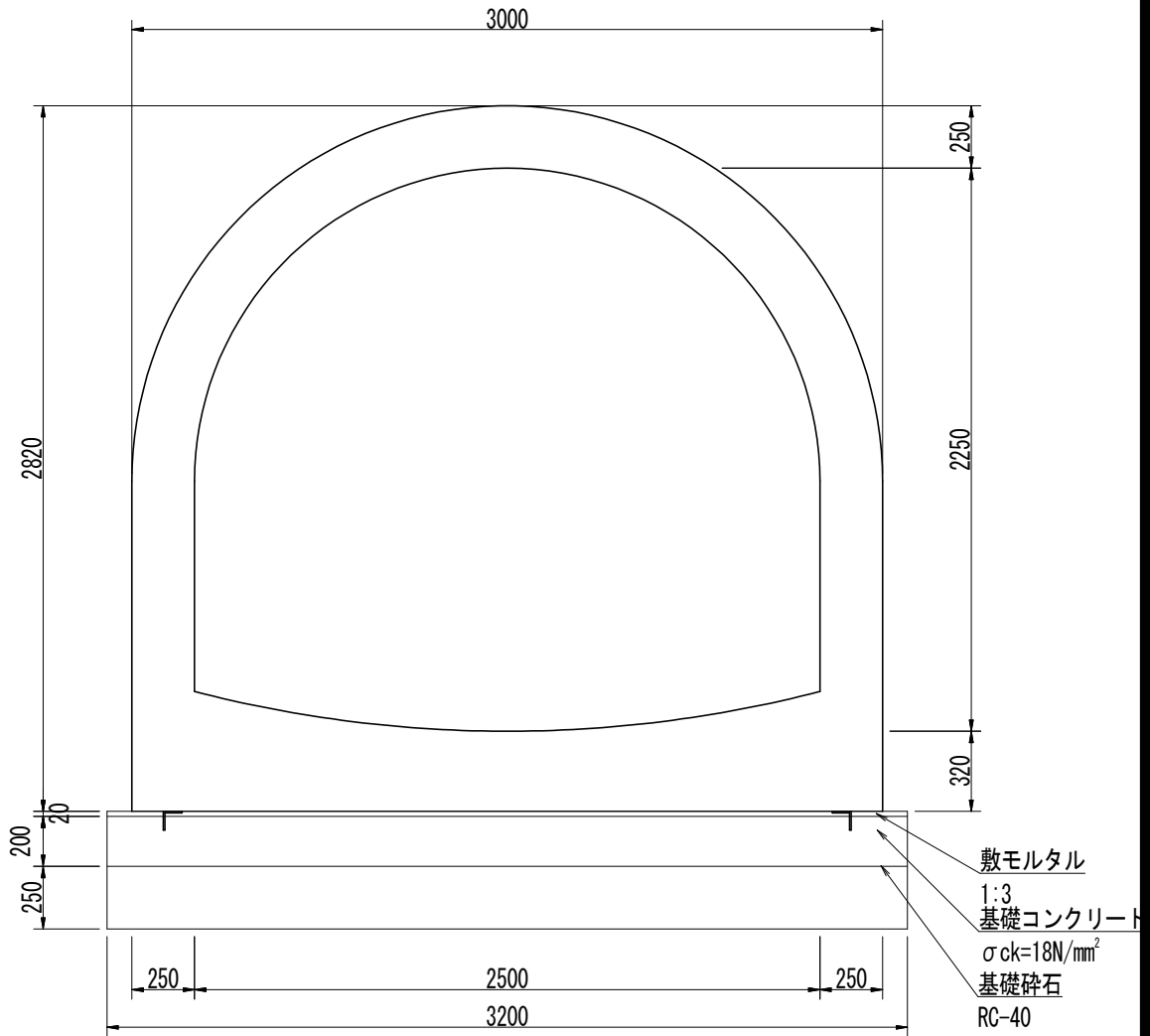


数量表

(10m当り)

| 名称 | 規格・寸法 | 単位 | 数量 |
|----------|--------------------------------------|----------------|------|
| アーチカルバート | B2500 × H2000、特厚形 | 基 | 5 |
| 敷モルタル | 1:3 | m ³ | 0.64 |
| 基礎コンクリート | $\sigma_{ck}=18\text{N}/\text{mm}^2$ | m ³ | 6.40 |
| 同上型枠 | | m ² | 4.0 |
| 基礎碎石 | RC-40 t=20.0cm | m ² | 32.0 |
| アングル | 75×75×6 | m | 20.0 |

アーチカルバート S=1:30
B2500×H2250

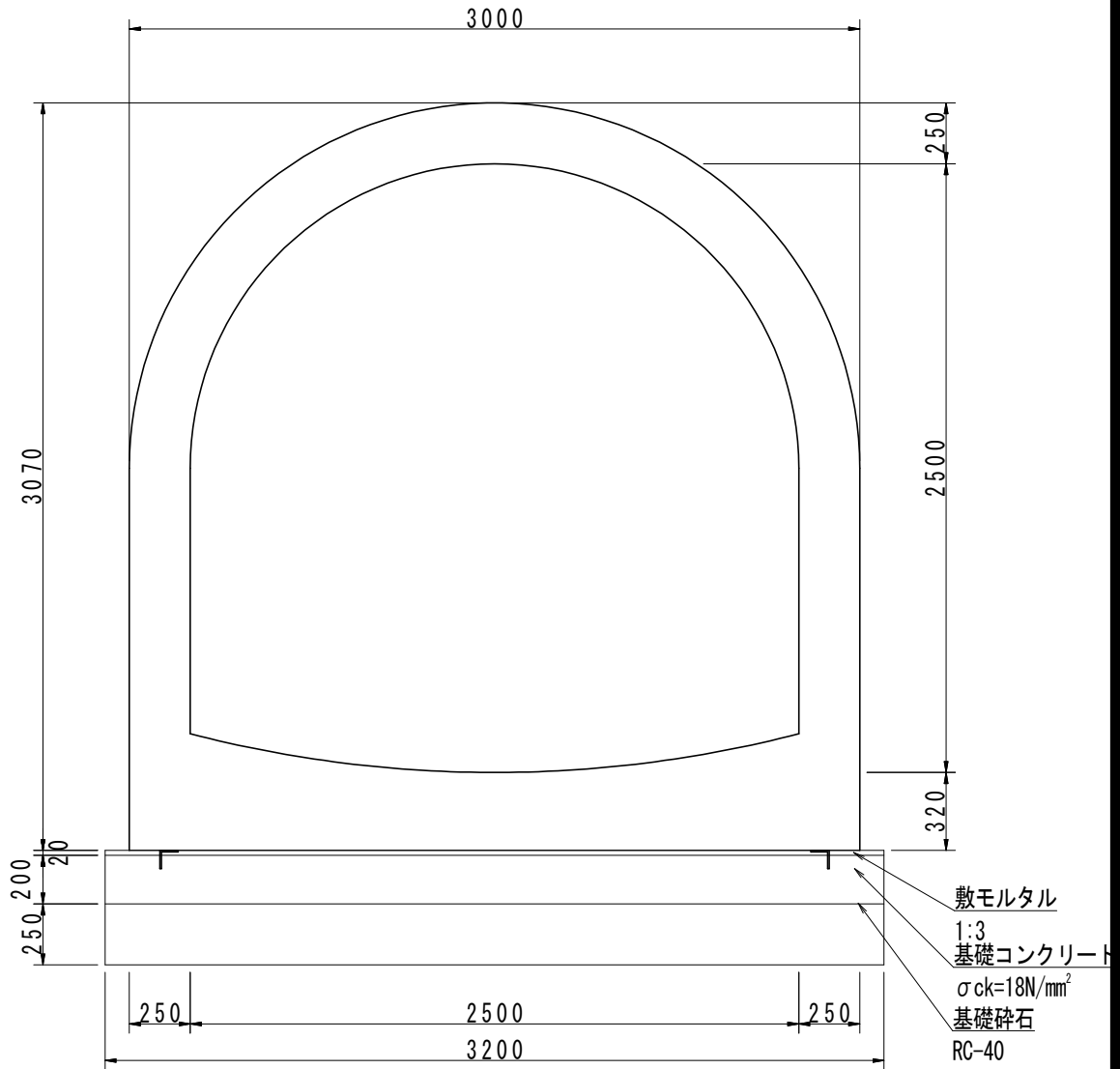


数量表

(10m当り)

| 名称 | 規格・寸法 | 単位 | 数量 |
|----------|--------------------------------------|----------------|------|
| アーチカルバート | B2500×H2250、特厚形 | 基 | 5 |
| 敷モルタル | 1:3 | m ³ | 0.64 |
| 基礎コンクリート | $\sigma_{ck}=18\text{N}/\text{mm}^2$ | m ³ | 6.40 |
| 同上型枠 | | m ² | 4.0 |
| 基礎碎石 | RC-40 t=20.0cm | m ² | 32.0 |
| アングル | 75×75×6 | m | 20.0 |

アーチカルバート S=1:30
B2500×H2500

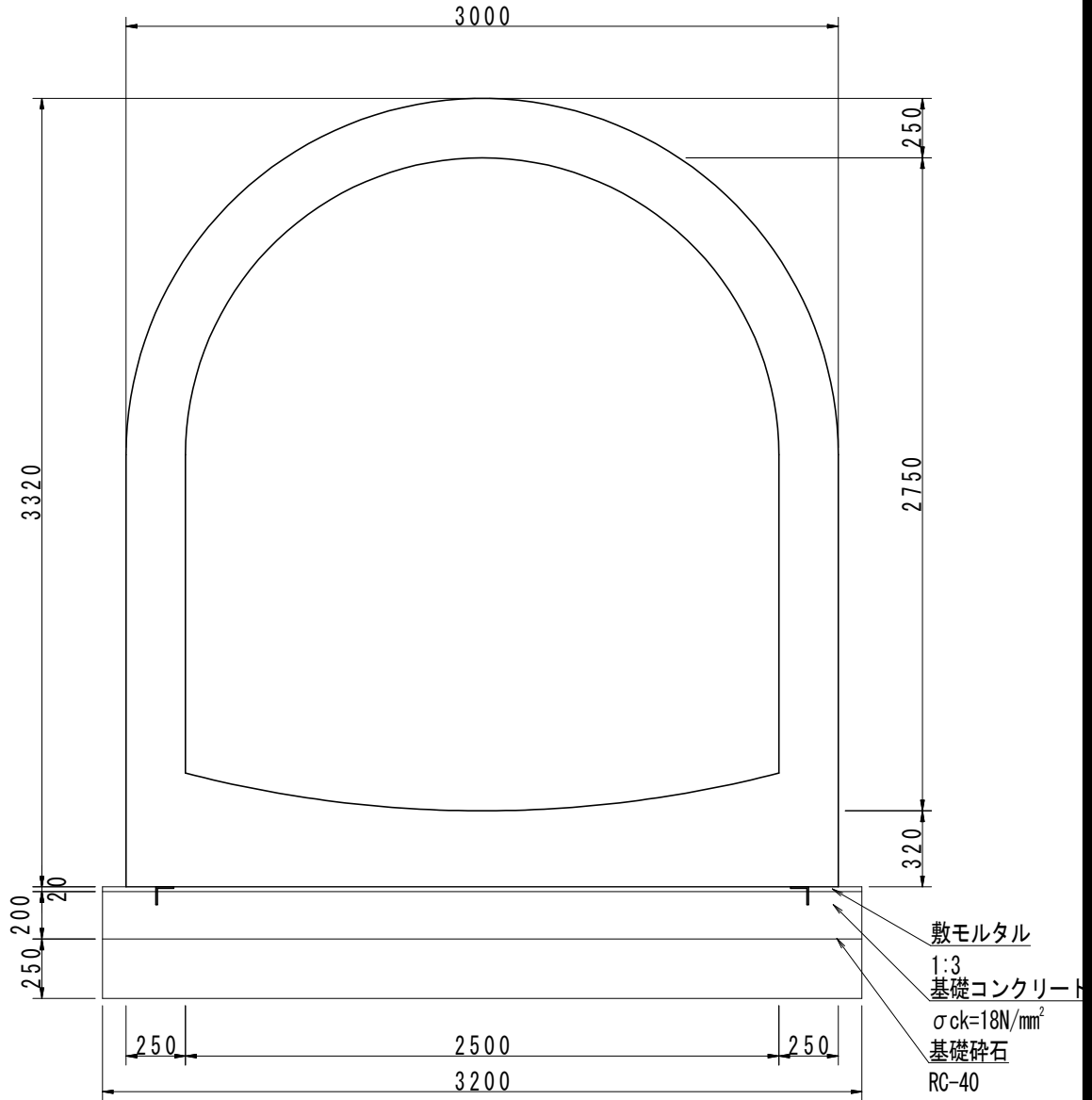


数量表

(10m当り)

| 名称 | 規格・寸法 | 単位 | 数量 |
|----------|-------------------------------|----------------|------|
| アーチカルバート | B2500×H2500、特厚形 | 基 | 5 |
| 敷モルタル | 1:3 | m ³ | 0.64 |
| 基礎コンクリート | $\sigma_{ck}=18\text{N/mm}^2$ | m ³ | 6.40 |
| 同上型枠 | | m ² | 4.0 |
| 基礎碎石 | RC-40 t=20.0cm | m ² | 32.0 |
| アングル | 75×75×6 | m | 20.0 |

アーチカルバート S=1:30
B2500×H2750

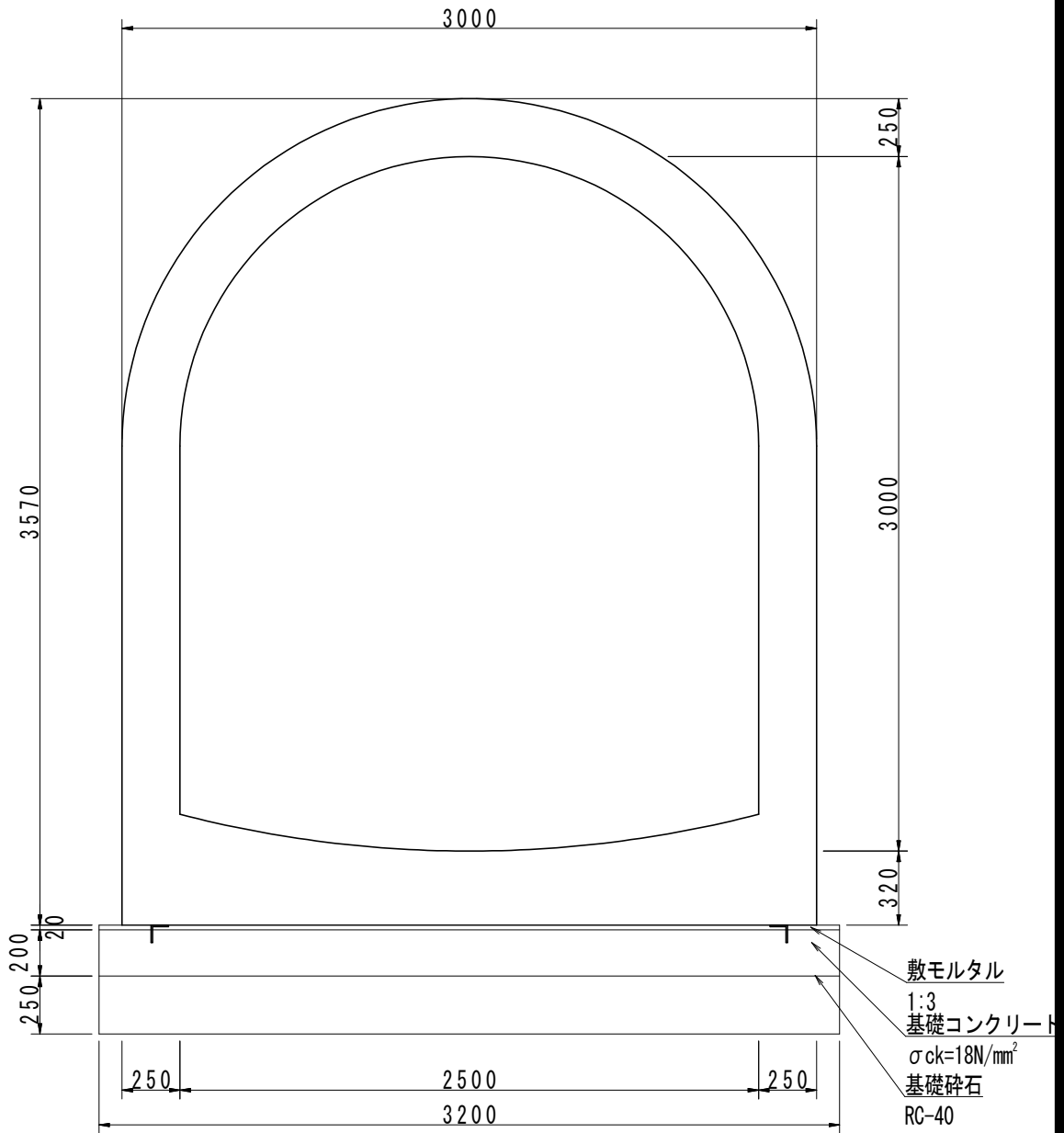


数量表

(10m当り)

| 名称 | 規格・寸法 | 単位 | 数量 |
|----------|-------------------------------|----------------|------|
| アーチカルバート | B2500×H2750、特厚形 | 基 | 5 |
| 敷モルタル | 1:3 | m ³ | 0.64 |
| 基礎コンクリート | $\sigma_{ck}=18\text{N/mm}^2$ | m ³ | 6.40 |
| 同上型枠 | | m ² | 4.0 |
| 基礎砕石 | RC-40 t=20.0cm | m ² | 32.0 |
| アングル | 75×75×6 | m | 20.0 |

アーチカルバート S=1:30
B2500×H3000



数量表

(10m当り)

| 名称 | 規格・寸法 | 単位 | 数量 |
|----------|-------------------------------|----------------|------|
| アーチカルバート | B2500×H3000、特厚形 | 基 | 5 |
| 敷モルタル | 1:3 | m ³ | 0.64 |
| 基礎コンクリート | $\sigma_{ck}=18\text{N/mm}^2$ | m ³ | 6.40 |
| 同上型枠 | | m ² | 4.0 |
| 基礎碎石 | RC-40 t=20.0cm | m ² | 32.0 |
| アングル | 75×75×6 | m | 20.0 |