

# ダイヤカット(大型連節ブロック)



目次  
索引  
推奨商品

オリジナル擁壁

カルバート製品  
道路用製品

環境保全製品

河川用製品

透葎斜面用製品

フリーユーム

農地用製品

大型水路

下水道製品

パイプ

その他取扱製品

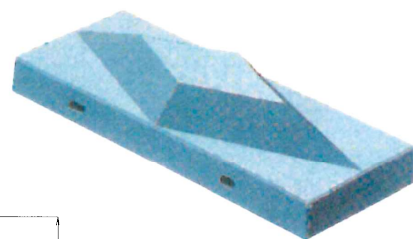
## ダイヤカットⅡ型

(旧) NETIS CB-070009-VE

※覆土ブロックとして使用する場合に限り適用

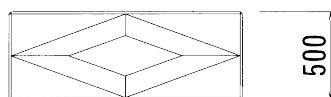
### ●特長

- 積算は施工パッケージの連節ブロック張を適用。
- 従来の連節ブロック0.125㎡/個を施工性向上のため、ブロックを大型化し0.6㎡/個としました。
- 個々のブロックは、鉄筋もしくは鉄線を通して一体化する連節タイプのブロックです。
- ブロックは菱形で構成された凸部を持ち、流速低減の粗度として有効に作用します。
- 地盤の変化に対応して適度な屈撓性を発揮します。
- 覆土により植生の繁茂が期待できます。

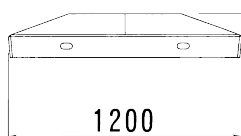


### ■製品図・規格諸元

#### □A形

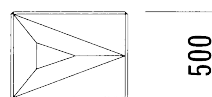


1200

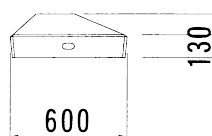


1200

#### □B形



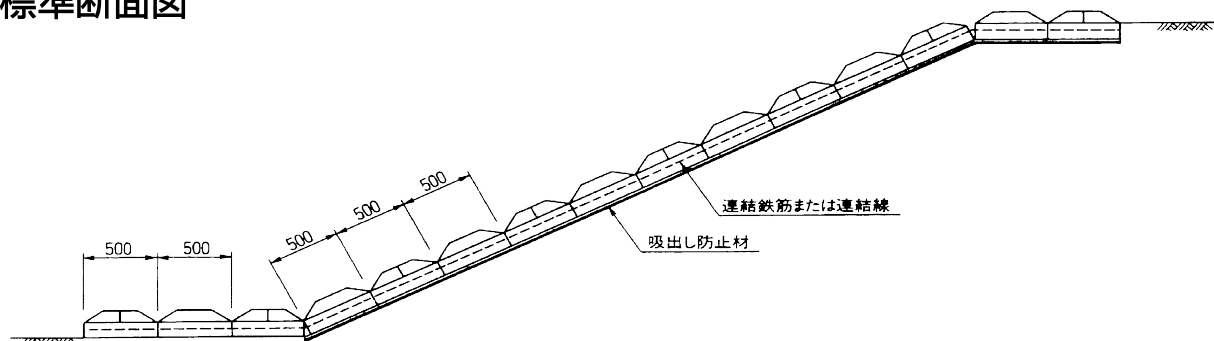
600



600

型式	呼び名	主要部寸法 (mm)	参考質量 (kg/個)	㎡使用数 (個/㎡)
350型	A形	1,200×500×250	213.9	1.667
	B形	600×500×250	101.9	

### ■標準断面図



### ■護岸対応流速

護岸勾配	水深 (m)	対応流速 (m/s)
1 : 2.0	3.0	8.13
	4.0	8.49
	5.0	8.74



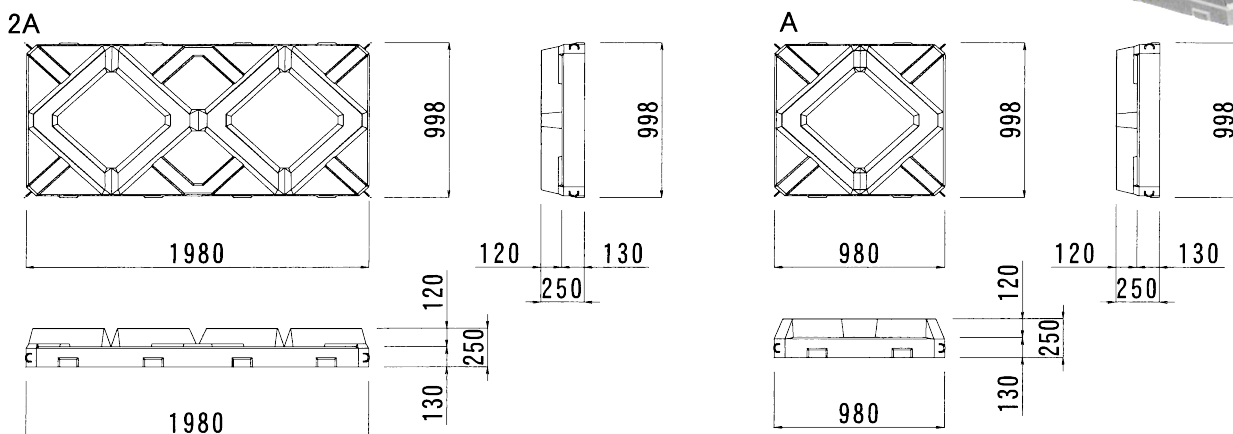
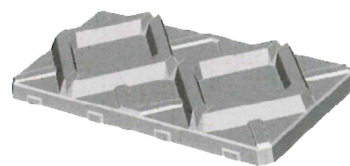
目次  
索引  
推奨商品  
オリジナル擁壁  
カルバート製品  
道路用製品  
環境保全製品  
河川用製品  
湧削要項製品  
フリーユーム  
農地用製品  
大型水路  
下水道製品  
パイプ  
その他取扱製品

## ダイヤカットV型 (旧) NETIS CB-070009-VE

### ●特長

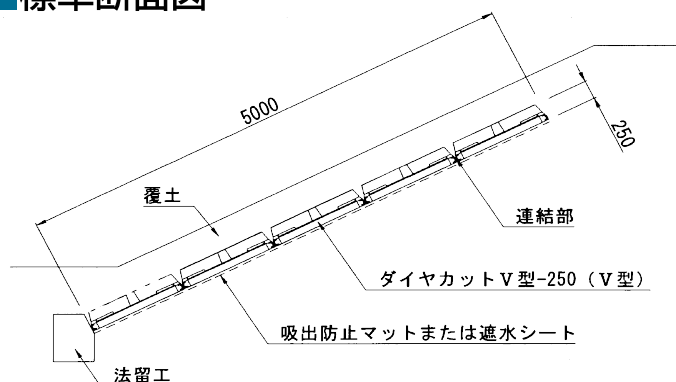
- 積算は施工パッケージの平ブロック張を適用。
- 2㎡/個タイプで1㎡/個タイプの2倍の施工が可能で、大幅な工費、工期の短縮を図れます。
- 個々のブロックは、専用の連結金具で連結し一体化を図る連節ブロックです。
- ブロックの凸部は、被覆土の滑り出しを抑制し、流速低減にも有効に作用します。
- ブロックは適度な屈とう性を持ち、地盤の変化に対応できます。

### ■製品図・規格諸元

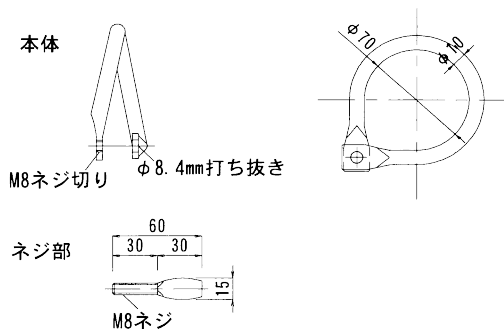


型式	呼び名	主要寸法 (mm)	体積 (m <sup>3</sup> )	参考重量 (kg)	客土量 (m <sup>3</sup> )	敷設重量 (kg/m <sup>2</sup> )	使用数 (個/m <sup>2</sup> )
V型	2A形	1,980×998×250	0.3155	725	0.1845	362	0.5
	A形	980×998×250	1.1558	358	0.0942		1

### ■標準断面図



### 連結金具 (亜鉛アルミ合金メッキ)



### ■護岸対応流速

護岸勾配	水深 (m)	対応流速 (m/s)
1 : 2.0	3.0	4.87
	4.0	5.13
	5.0	5.34