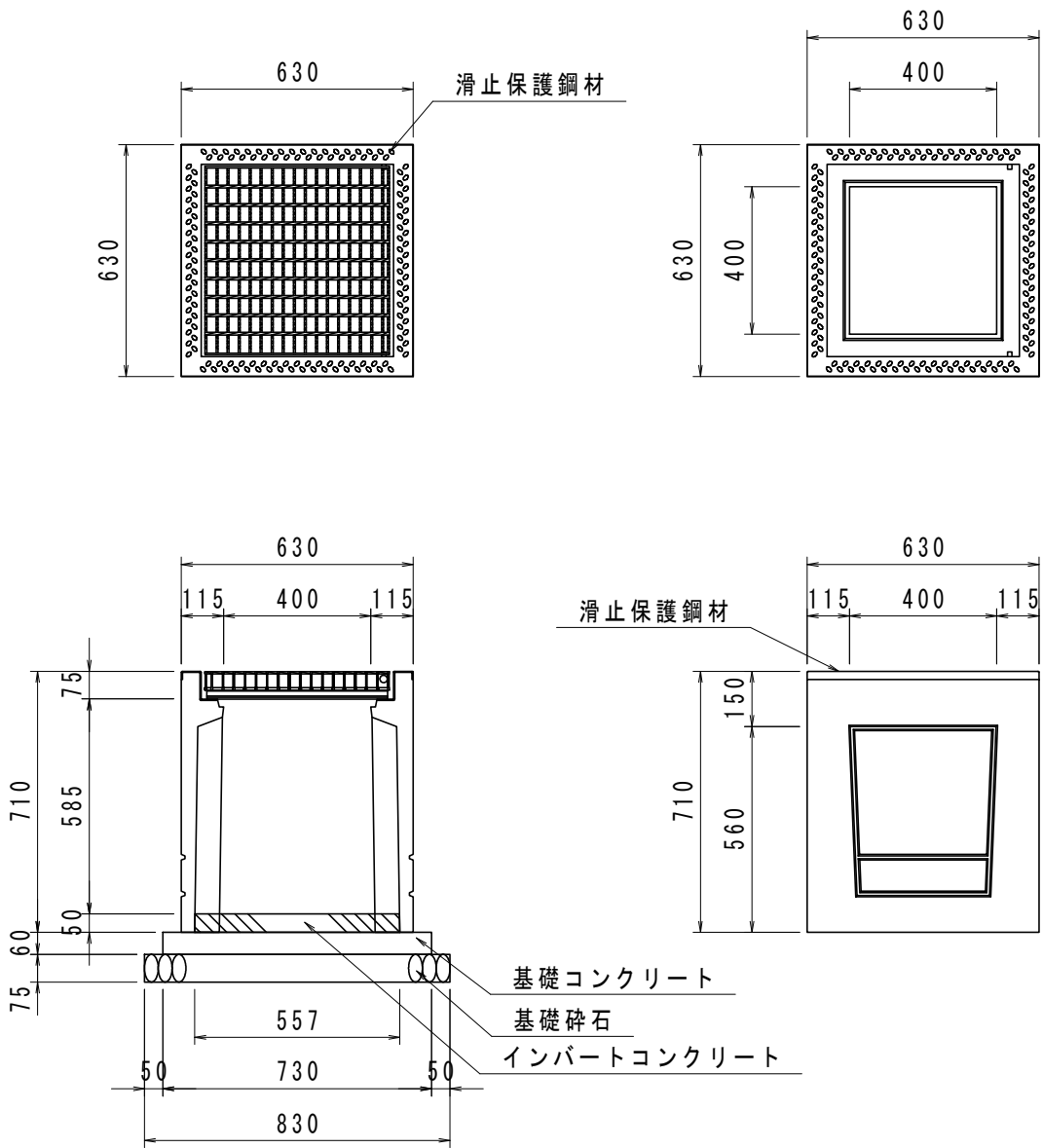


プレキャスト柵
PU柵(スタンダード)400×400 A

S=1:20



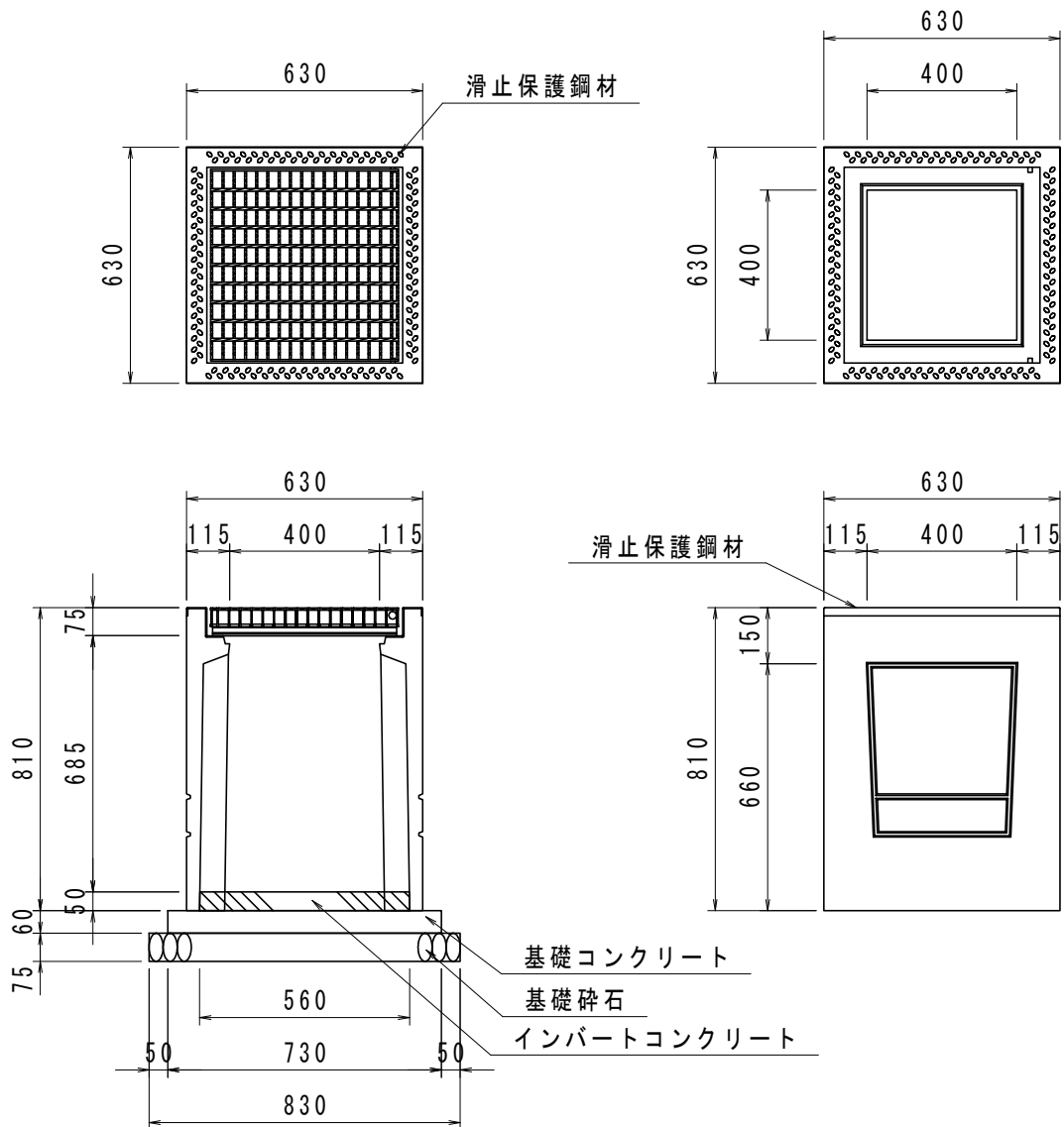
数量表

(10基当り)

| 名称 | 規格・寸法 | 単位 | 数量 |
|-------------|--------------------------------------|----------------|------|
| プレキャスト柵 | 400×400 A 110° 開閉タイプ 並目 | 基 | 10 |
| インバートコンクリート | $\sigma_{ck}=18\text{N}/\text{mm}^2$ | m ³ | 0.16 |
| 基礎コンクリート | $\sigma_{ck}=18\text{N}/\text{mm}^2$ | m ³ | 0.32 |
| 同上型枠 | | m ² | 1.75 |
| 基礎碎石 | RC-40 t=7.5cm | m ² | 6.89 |

プレキャスト柵
PU柵(スタンダード)400×400 B

S=1:20



数量表

(10基当り)

| 名称 | 規格・寸法 | 単位 | 数量 |
|-------------|-------------------------------|----------------|------|
| プレキャスト柵 | 400×400 B 110° 開閉タイプ 並目 | 基 | 10 |
| インバートコンクリート | $\sigma_{ck}=18\text{N/mm}^2$ | m ³ | 0.16 |
| 基礎コンクリート | $\sigma_{ck}=18\text{N/mm}^2$ | m ³ | 0.32 |
| 同上型枠 | | m ² | 1.75 |
| 基礎砕石 | RC-40 t=7.5cm | m ² | 6.89 |