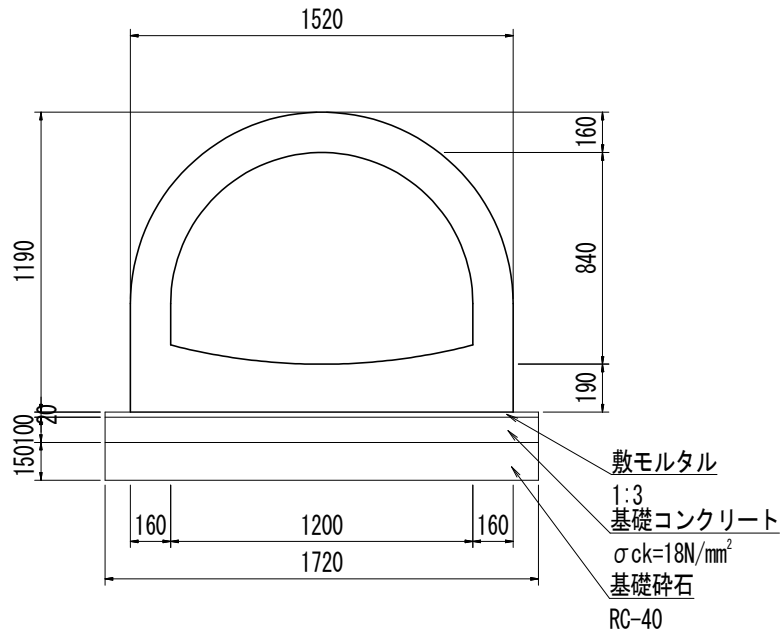


アーチカルバート S=1:30  
B1200×H840

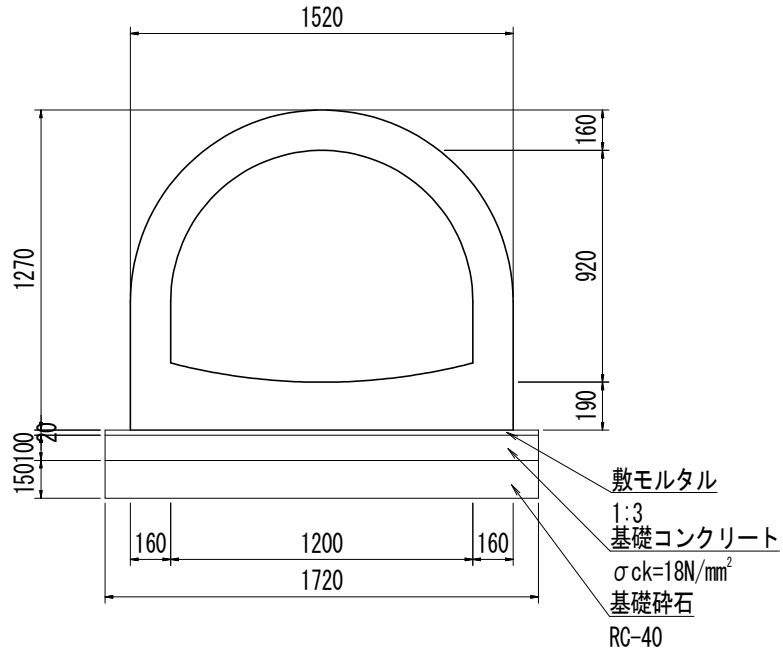


数量表

(10m当り)

名称	規格・寸法	単位	数量
アーチカルバート	B1200×H840、特厚形	基	5
敷モルタル	1:3	m <sup>3</sup>	0.34
基礎コンクリート	$\sigma_{ck}=18\text{N/mm}^2$	m <sup>3</sup>	1.72
同上型枠		m <sup>2</sup>	2.0
基礎碎石	RC-40 t=15.0cm	m <sup>2</sup>	17.2

アーチカルバート S=1:30  
B1200×H920

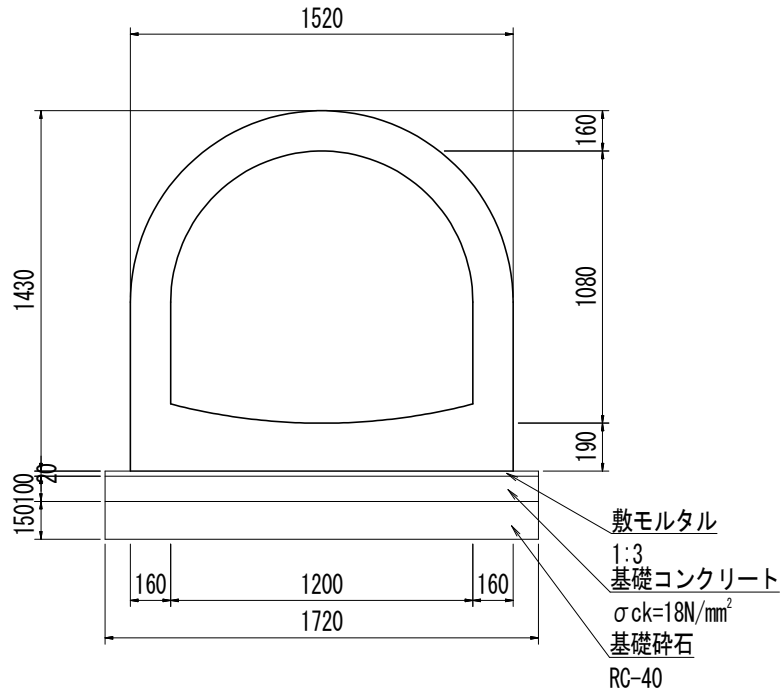


数量表

(10m当り)

名称	規格・寸法	単位	数量
アーチカルバート	B1200×H920、特厚形	基	5
敷モルタル	1:3	m <sup>3</sup>	0.34
基礎コンクリート	$\sigma_{ck}=18\text{N/mm}^2$	m <sup>3</sup>	1.72
同上型枠		m <sup>2</sup>	2.0
基礎砕石	RC-40 t=15.0cm	m <sup>2</sup>	17.2

アーチカルバート S=1:30  
B1200×H1080

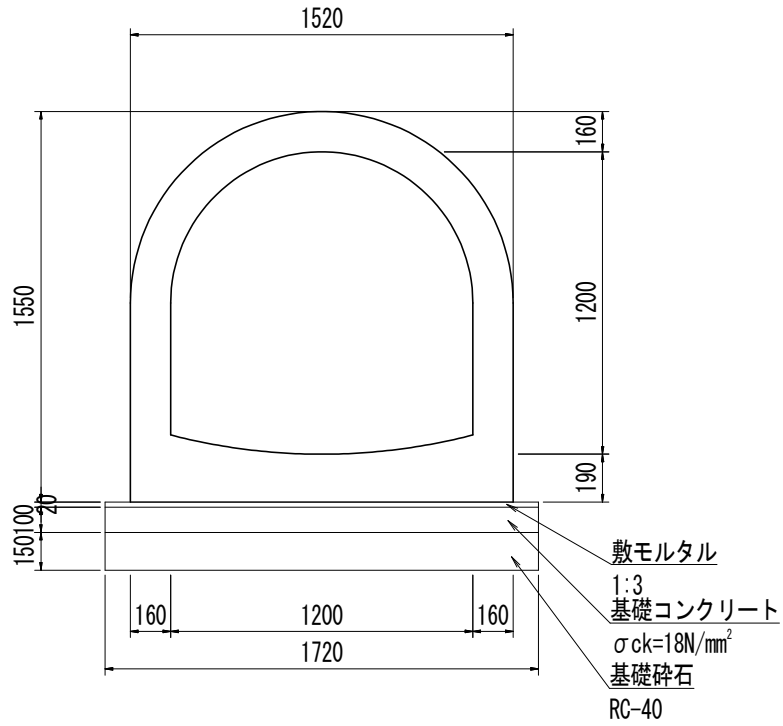


数量表

(10m当り)

名称	規格・寸法	単位	数量
アーチカルバート	B1200×H1080、特厚形	基	5
敷モルタル	1:3	m <sup>3</sup>	0.34
基礎コンクリート	$\sigma_{ck}=18\text{N/mm}^2$	m <sup>3</sup>	1.72
同上型枠		m <sup>2</sup>	2.0
基礎碎石	RC-40 t=15.0cm	m <sup>2</sup>	17.2

アーチカルバート S=1:30  
B1200×H1200

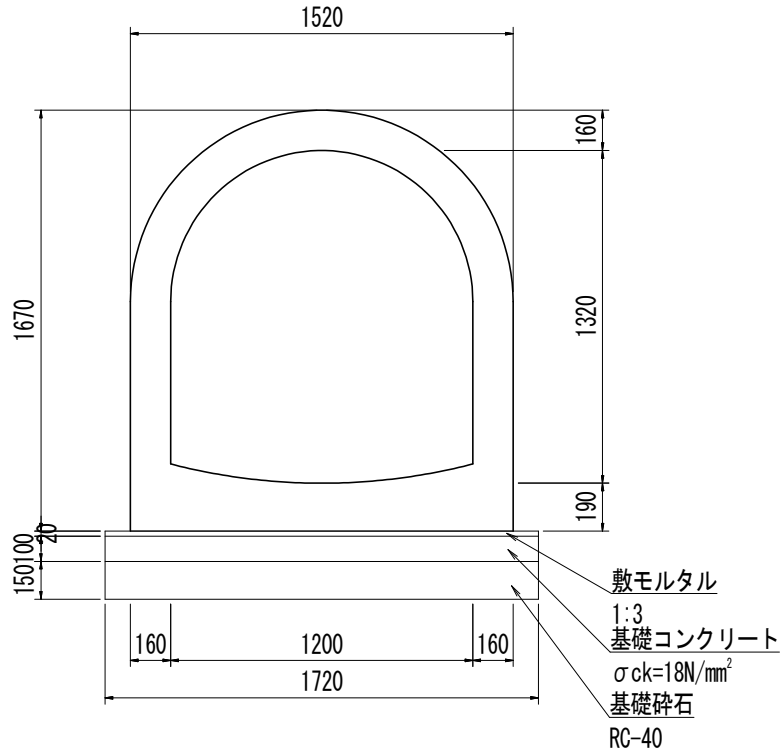


数量表

(10m当り)

名称	規格・寸法	単位	数量
アーチカルバート	B1200×H1200、特厚形	基	5
敷モルタル	1:3	m <sup>3</sup>	0.34
基礎コンクリート	$\sigma_{ck}=18\text{N/mm}^2$	m <sup>3</sup>	1.72
同上型枠		m <sup>2</sup>	2.0
基礎碎石	RC-40 t=15.0cm	m <sup>2</sup>	17.2

アーチカルバート S=1:30  
B1200×H1320

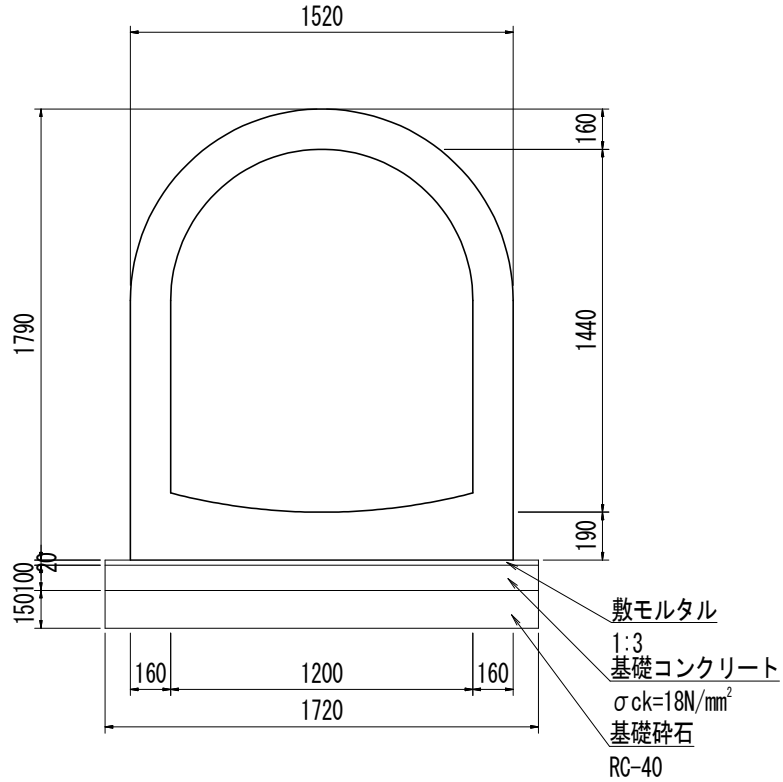


数量表

(10m当り)

名称	規格・寸法	単位	数量
アーチカルバート	B1200×H1320、特厚形	基	5
敷モルタル	1:3	m <sup>3</sup>	0.34
基礎コンクリート	$\sigma_{ck}=18\text{N/mm}^2$	m <sup>3</sup>	1.72
同上型枠		m <sup>2</sup>	2.0
基礎碎石	RC-40 t=15.0cm	m <sup>2</sup>	17.2

アーチカルバート S=1:30  
B1200×H1440



数量表

(10m当り)

名称	規格・寸法	単位	数量
アーチカルバート	B1200×H1440、特厚形	基	5
敷モルタル	1:3	m <sup>3</sup>	0.34
基礎コンクリート	$\sigma_{ck}=18\text{N/mm}^2$	m <sup>3</sup>	1.72
同上型枠		m <sup>2</sup>	2.0
基礎碎石	RC-40 t=15.0cm	m <sup>2</sup>	17.2