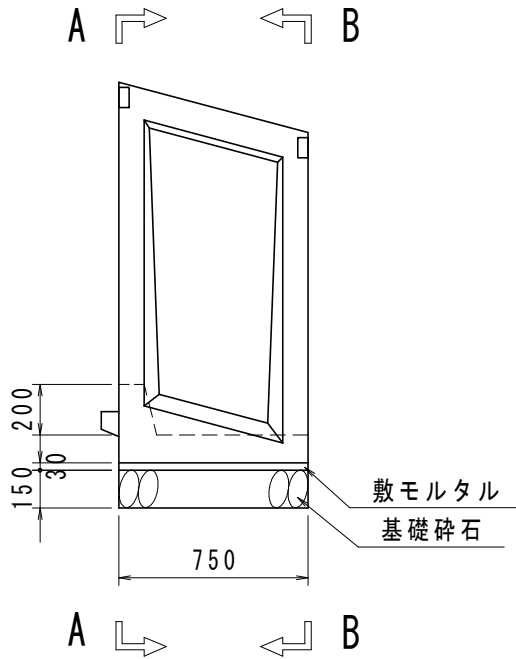


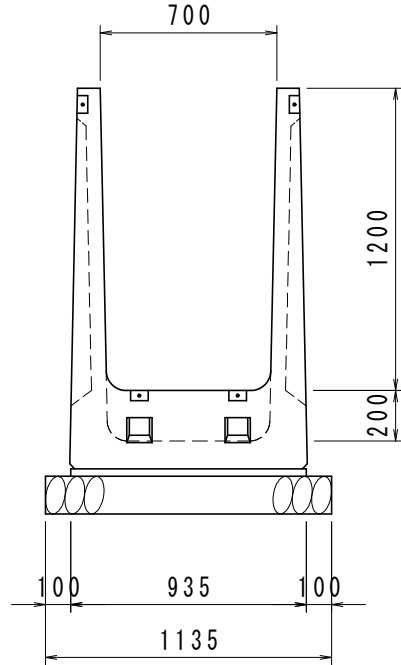
ワイドフリューム落差工  $s=1:30$

H1200xB700

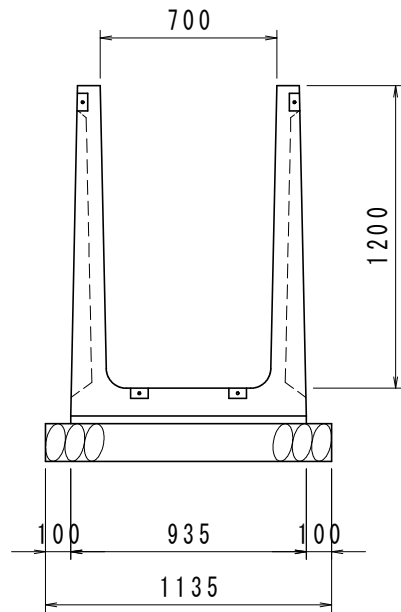
側面図



A-A 断面図



B-B 断面図



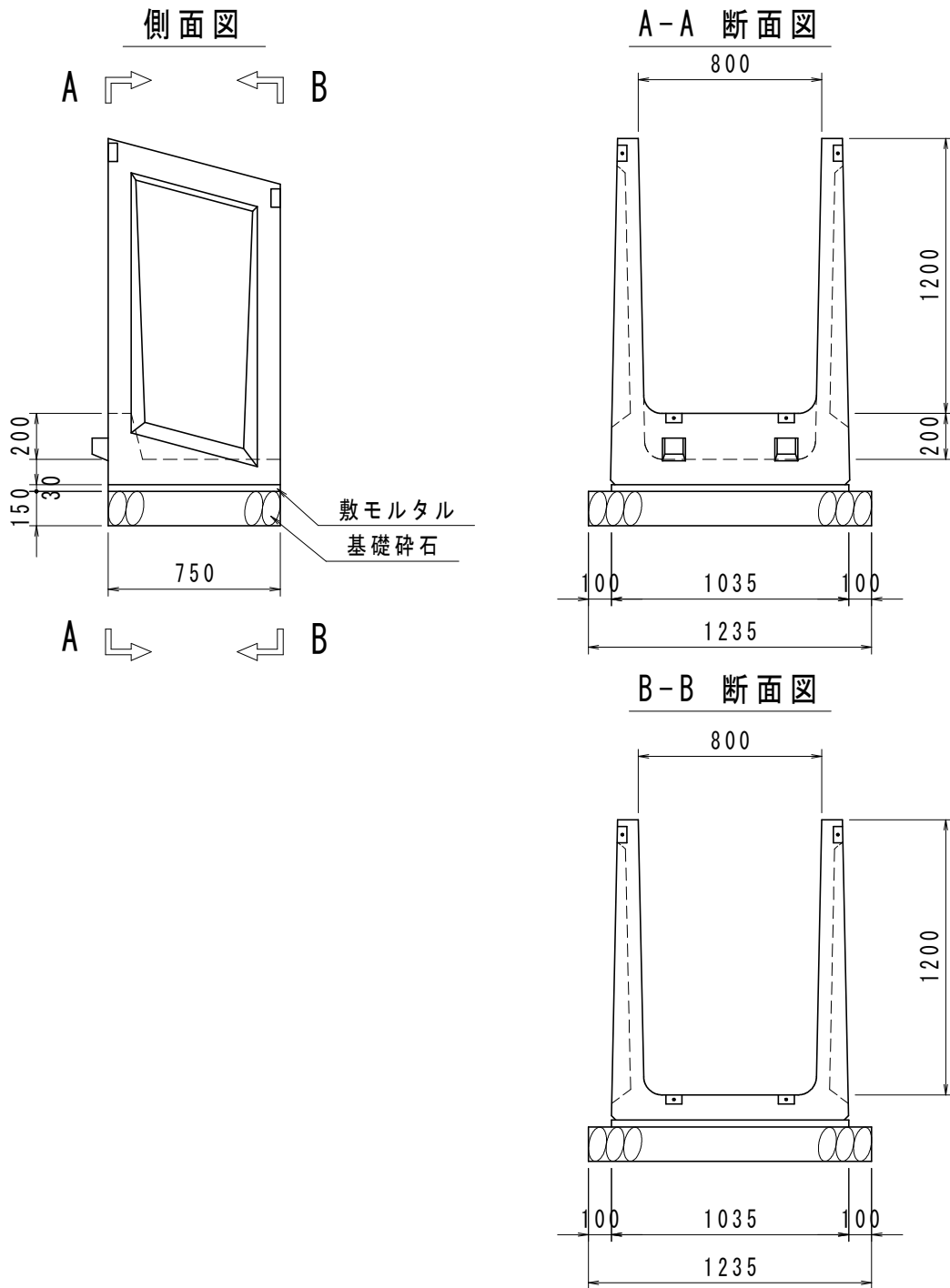
数量表

(10m当り)

名称	規格・寸法	単位	数量
ワイドフリューム落差工	H1200xB700 L=0.75m	本	13.4
敷モルタル	1:3	m <sup>3</sup>	0.28
基礎砕石	RC-40 t=15.0cm	m <sup>2</sup>	11.35

ワイドフリューム落差工  $s=1:30$

H1200xB800



数量表

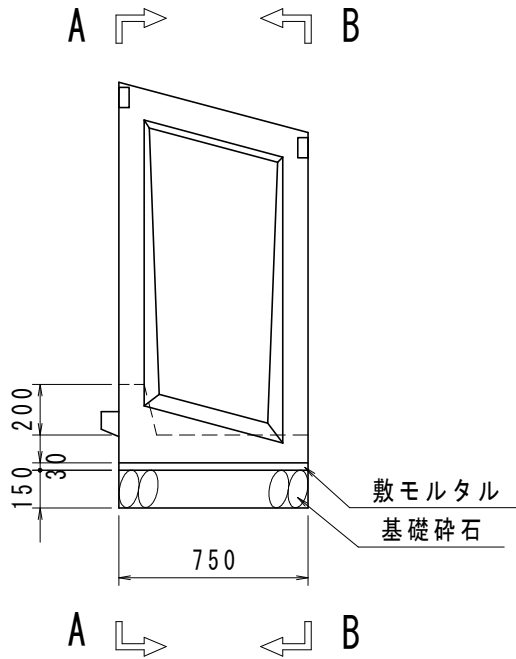
(10m当り)

名称	規格・寸法	単位	数量
ワイドフリューム落差工	H1200xB800 L=0.75m	本	13.4
敷モルタル	1:3	m <sup>3</sup>	0.31
基礎砕石	RC-40 t=15.0cm	m <sup>2</sup>	12.35

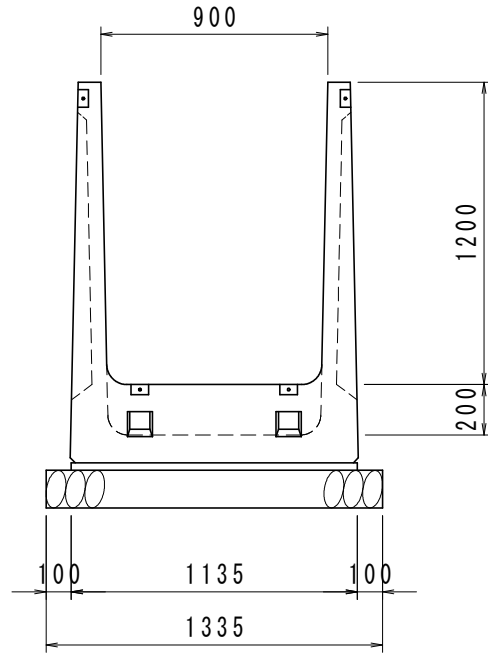
ワイドフリューム落差工  $s=1:30$

H1200xB900

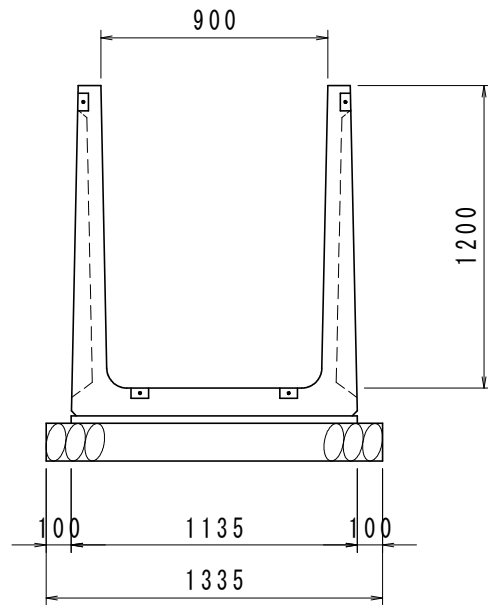
側面図



A-A 断面図



B-B 断面図



数量表

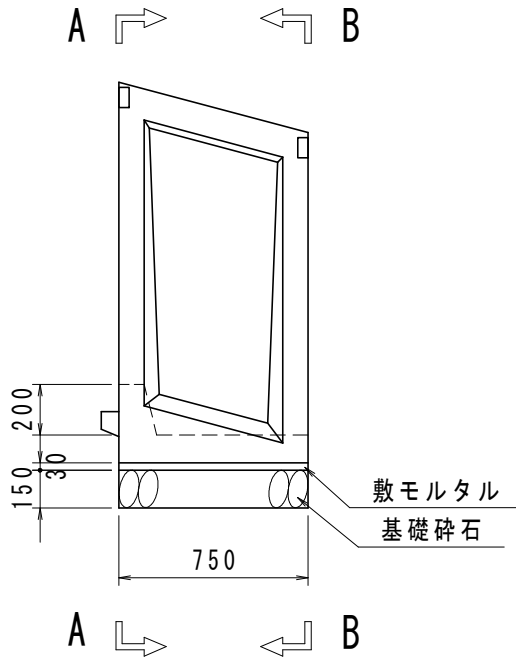
(10m当り)

名称	規格・寸法	単位	数量
ワイドフリューム落差工	H1200xB900 L=0.75m	本	13.4
敷モルタル	1:3	m <sup>3</sup>	0.34
基礎砕石	RC-40 t=15.0cm	m <sup>2</sup>	13.35

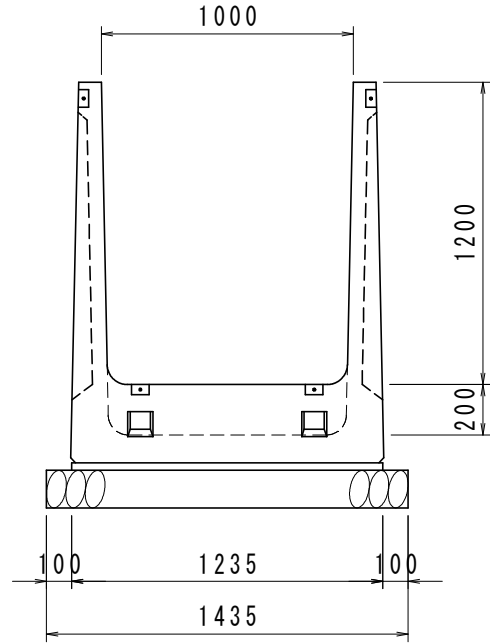
ワイドフリューム落差工  $s=1:30$

H1200xB1000

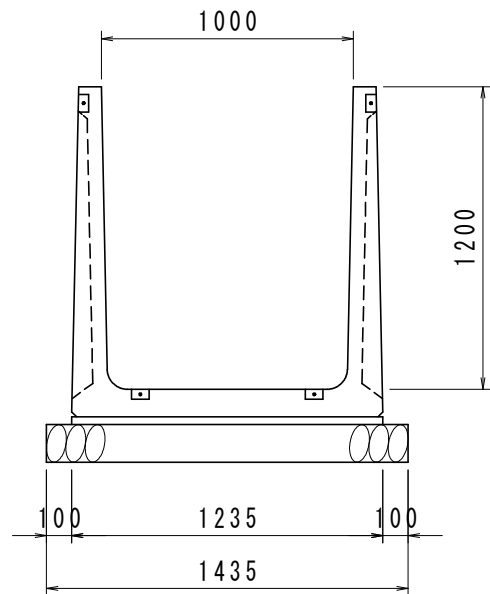
側面図



A-A 断面図



B-B 断面図



数量表

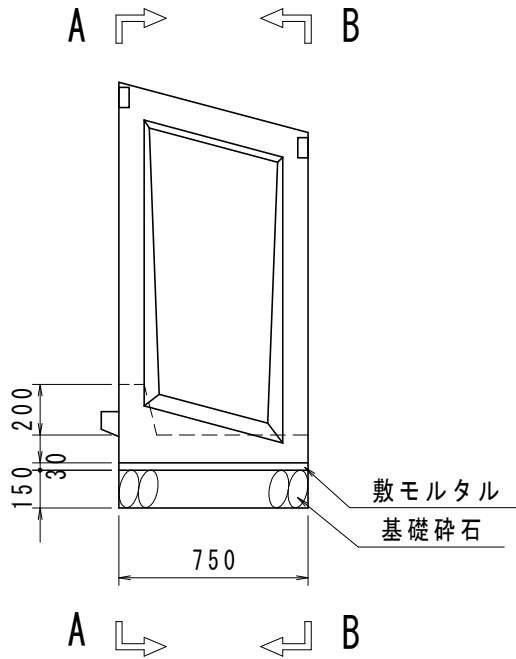
(10m当り)

名称	規格・寸法	単位	数量
ワイドフリューム落差工	H1200xB1000 L=0.75m	本	13.4
敷モルタル	1:3	m <sup>3</sup>	0.37
基礎砕石	RC-40 t=15.0cm	m <sup>2</sup>	14.35

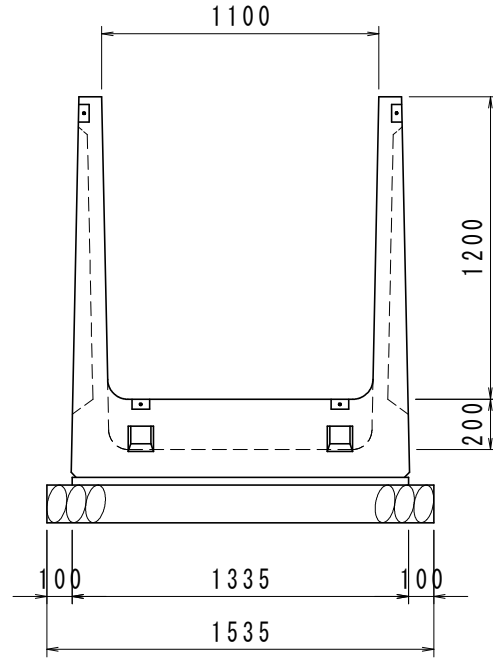
ワイドフリューム落差工  $s=1:30$

H1200xB1100

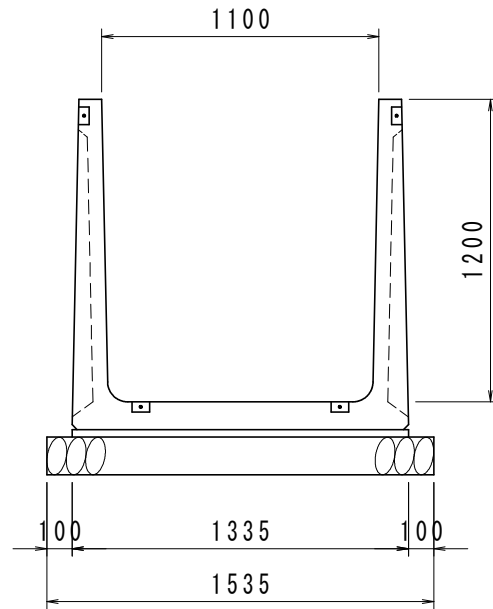
側面図



A-A 断面図



B-B 断面図



数量表

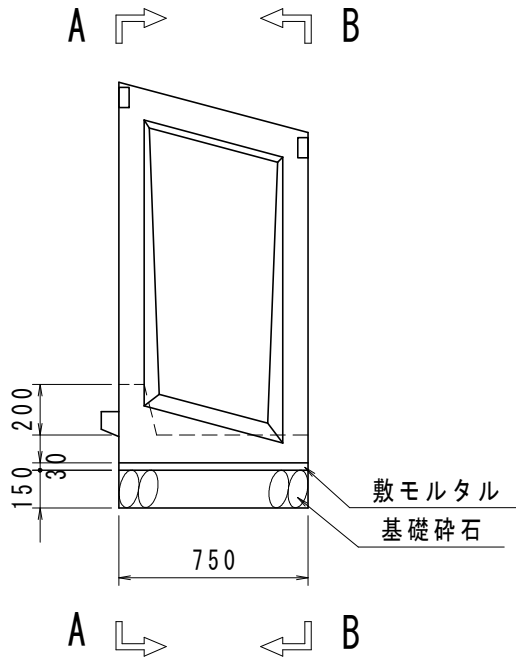
(10m当り)

名称	規格・寸法	単位	数量
ワイドフリューム落差工	H1200xB1100 L=0.75m	本	13.4
敷モルタル	1:3	m <sup>3</sup>	0.40
基礎砕石	RC-40 t=15.0cm	m <sup>2</sup>	15.35

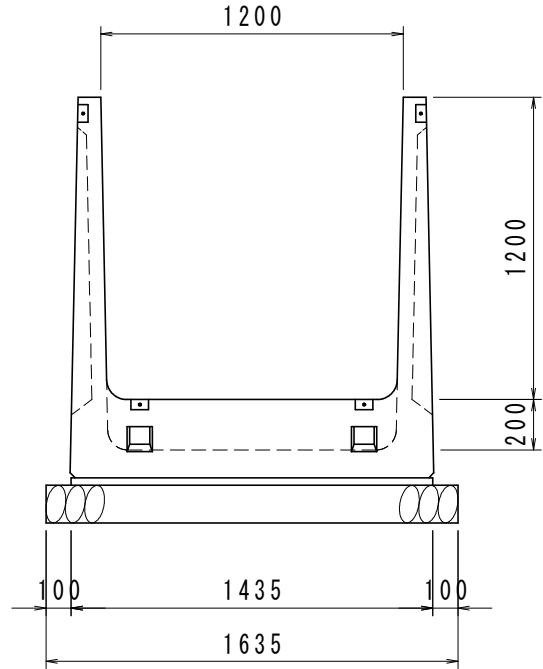
ワイドフリューム落差工  $s=1:30$

H1200xB1200

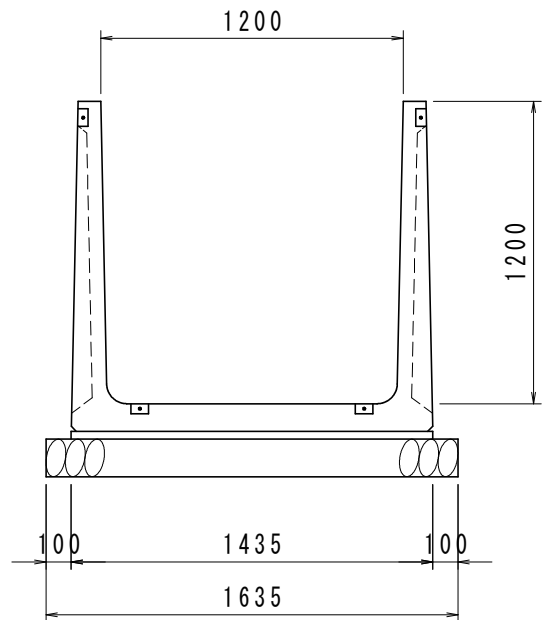
側面図



A-A 断面図



B-B 断面図



数量表

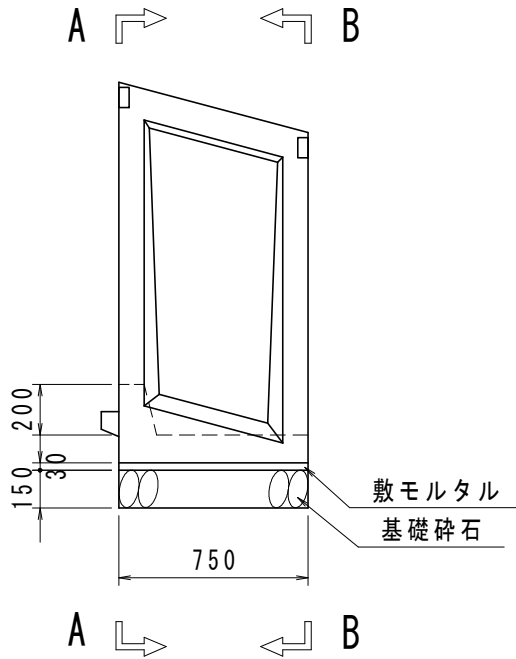
(10m当り)

名称	規格・寸法	単位	数量
ワイドフリューム落差工	H1200xB1200 L=0.75m	本	13.4
敷モルタル	1:3	m <sup>3</sup>	0.43
基礎砕石	RC-40 t=15.0cm	m <sup>2</sup>	16.35

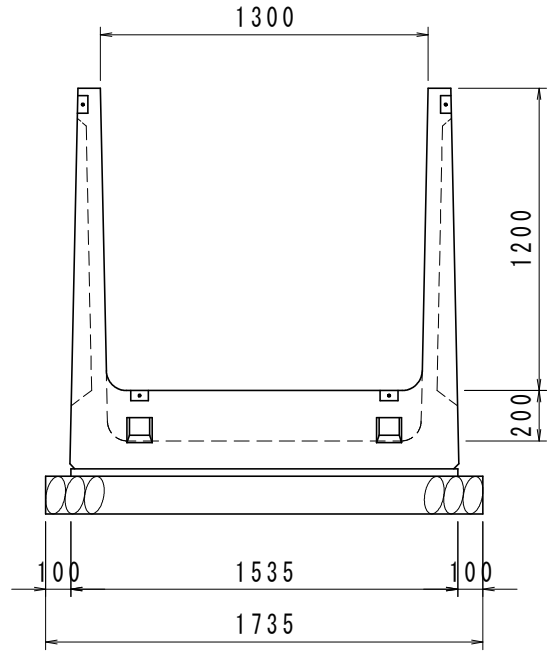
ワイドフリューム落差工  $s=1:30$

H1200xB1300

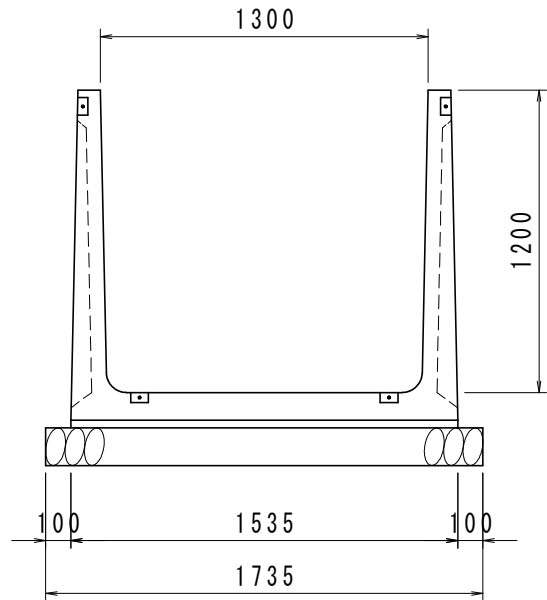
側面図



A-A 断面図



B-B 断面図



数量表

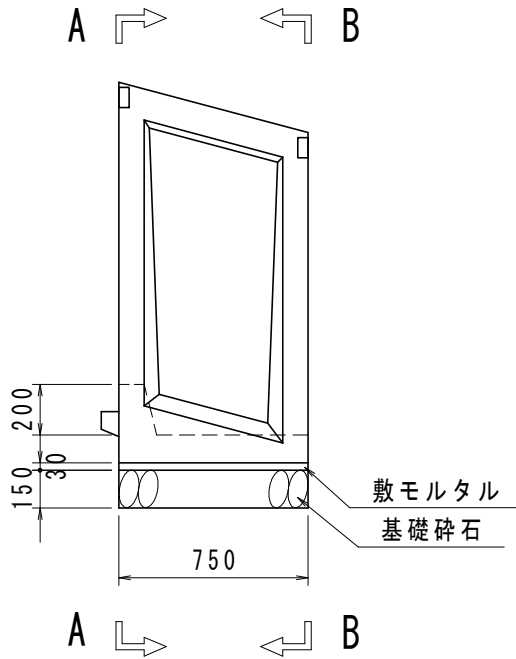
(10m当り)

名称	規格・寸法	単位	数量
ワイドフリューム落差工	H1200xB1300 L=0.75m	本	13.4
敷モルタル	1:3	m <sup>3</sup>	0.46
基礎砕石	RC-40 t=15.0cm	m <sup>2</sup>	17.35

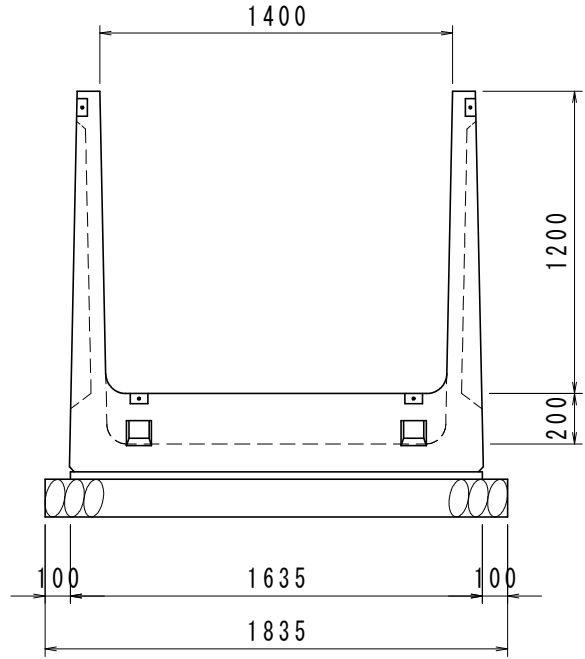
ワイドフリューム落差工  $s=1:30$

H1200xB1400

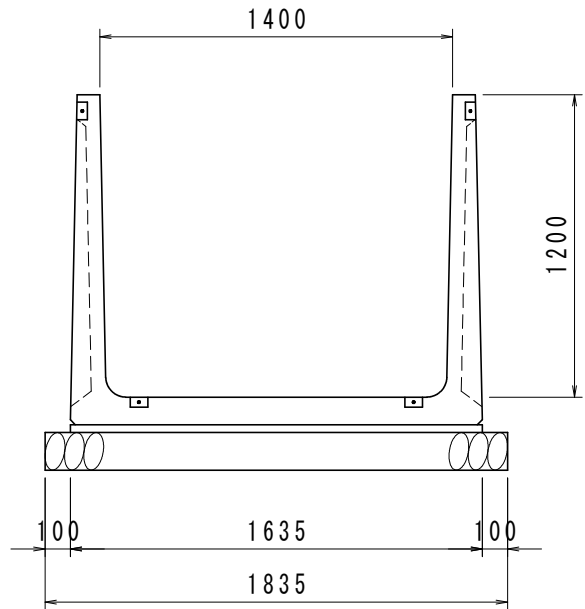
側面図



A-A 断面図



B-B 断面図



数量表

(10m当り)

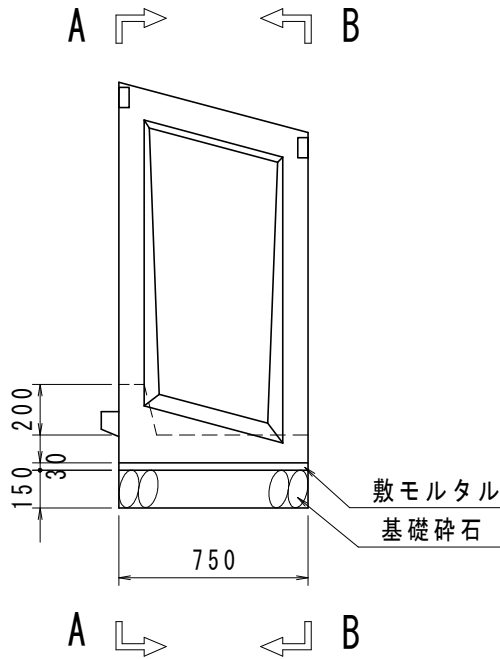
名称	規格・寸法	単位	数量
ワイドフリューム落差工	H1200xB1400 L=0.75m	本	13.4
敷モルタル	1:3	m <sup>3</sup>	0.49
基礎砕石	RC-40 t=15.0cm	m <sup>2</sup>	18.35



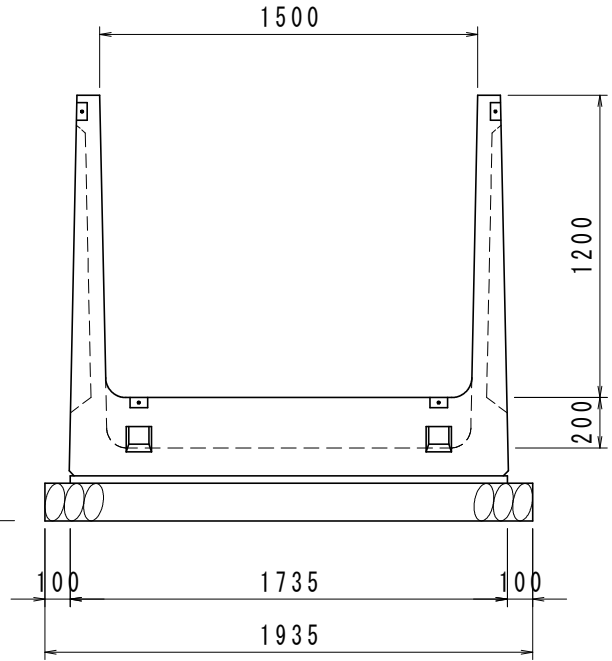
ワイドフリューム落差工  $s=1:30$

H1200xB1500

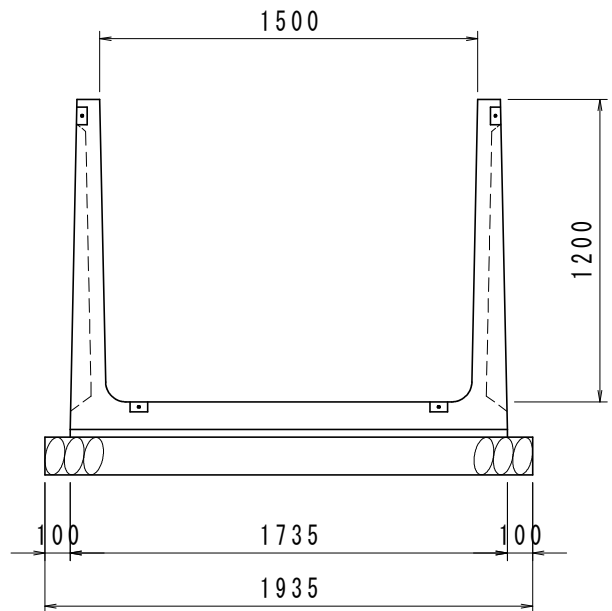
側面図



A-A 断面図



B-B 断面図



数量表

(10m当り)

名称	規格・寸法	単位	数量
ワイドフリューム落差工	H1200xB1500 L=0.75m	本	13.4
敷モルタル	1:3	m <sup>3</sup>	0.52
基礎碎石	RC-40 t=15.0cm	m <sup>2</sup>	19.35