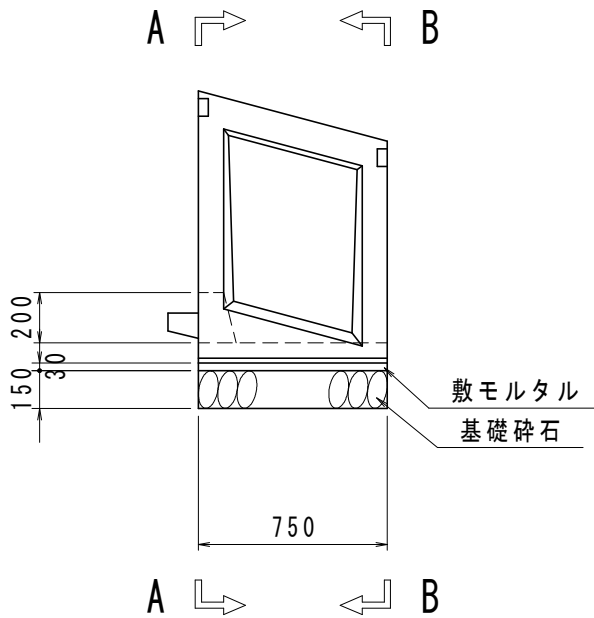
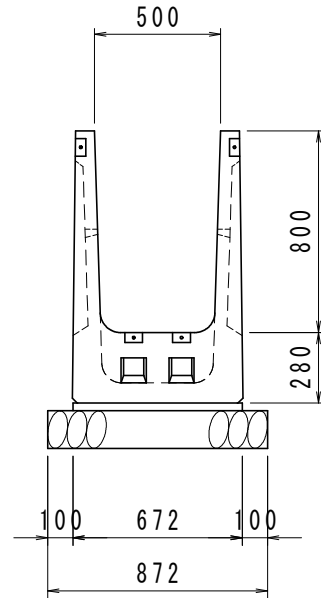


ワイドフリーム落差工 $s=1:30$
H800xB500

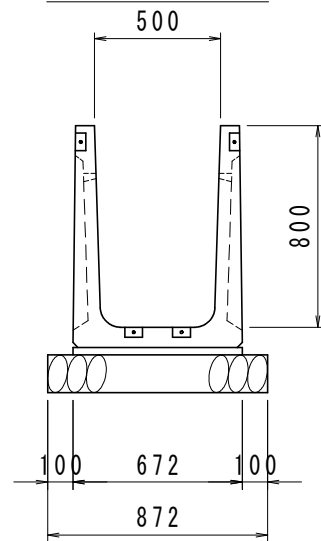
側面図



A-A 断面図



B-B 断面図



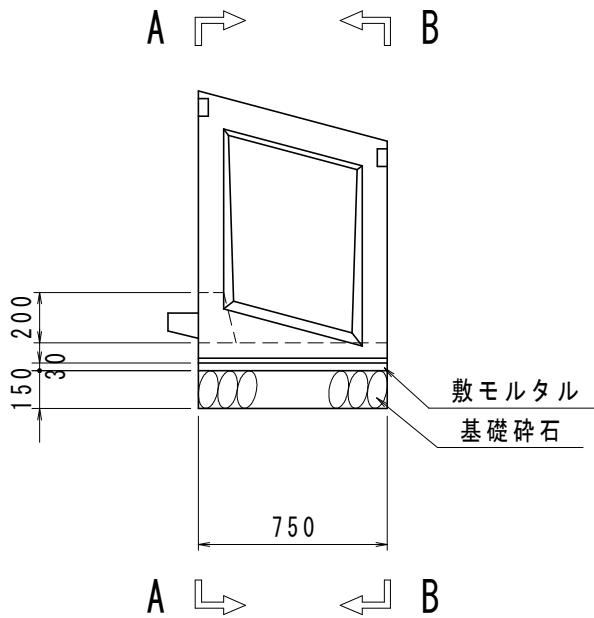
数量表

(10m当り)

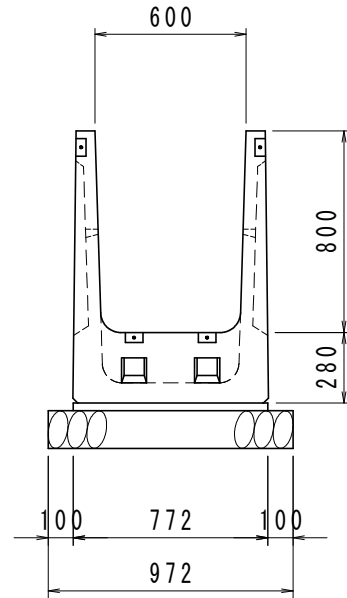
名称	規格・寸法	単位	数量
ワイドフリーム落差工	H800xB500 L=0.75m	本	13.4
敷モルタル	1:3	m ³	0.20
基礎碎石	RC-40 t=15.0cm	m ²	8.72

ワイドフリーム落差工 $s=1:30$
H800xB600

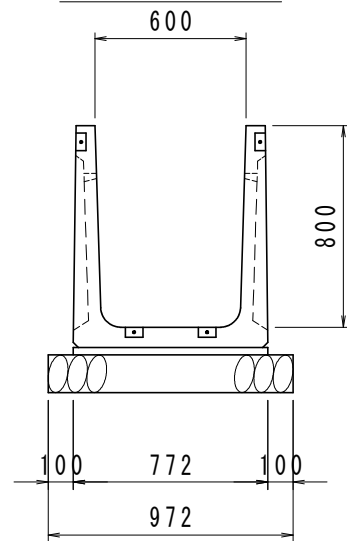
側面図



A-A 断面図



B-B 断面図



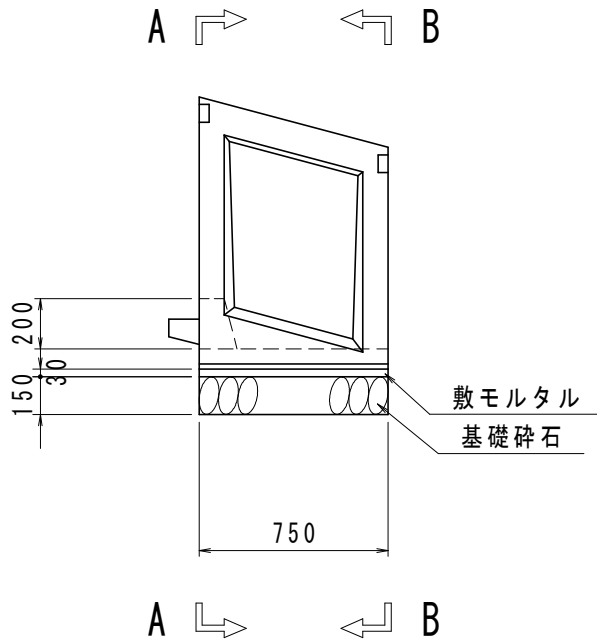
数量表

(10m当り)

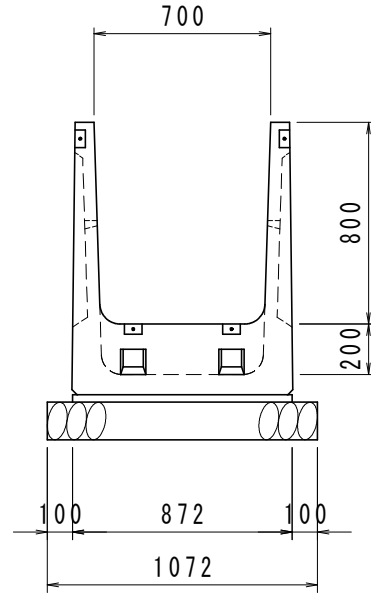
名称	規格・寸法	単位	数量
ワイドフリーム落差工	H800xB600 L=0.75m	本	13.4
敷モルタル	1:3	m ³	0.23
基礎碎石	RC-40 t=15.0cm	m ²	9.72

ワイドフリューム落差工 $S=1:30$
H800xB700

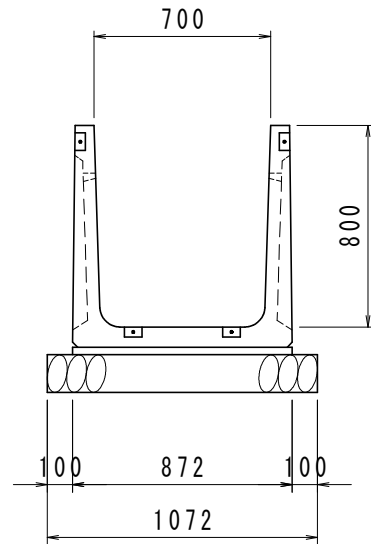
側面図



A-A 断面図



B-B 断面図



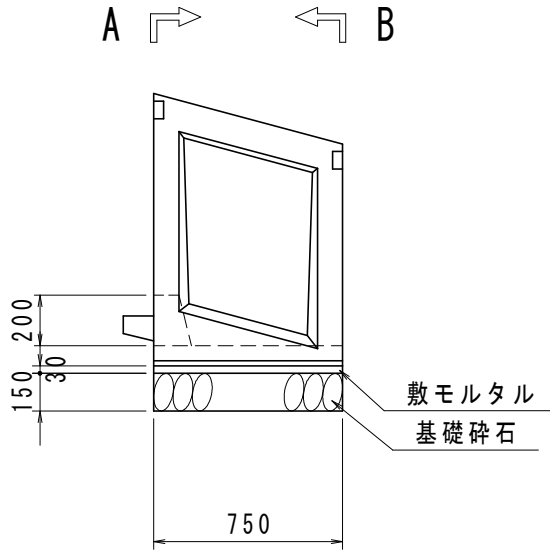
数量表

(10m当り)

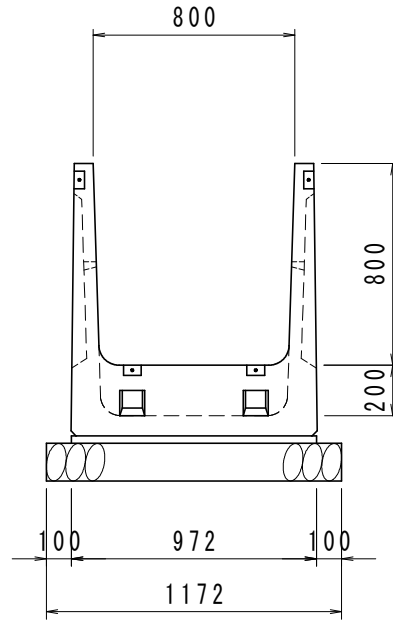
名称	規格・寸法	単位	数量
ワイドフリューム落差工	H800xB700 L=0.75m	本	13.4
敷モルタル	1:3	m ³	0.26
基礎砕石	RC-40 t=15.0cm	m ²	10.72

ワイドフリューム落差工 $s=1:30$
H800xB800

側面図

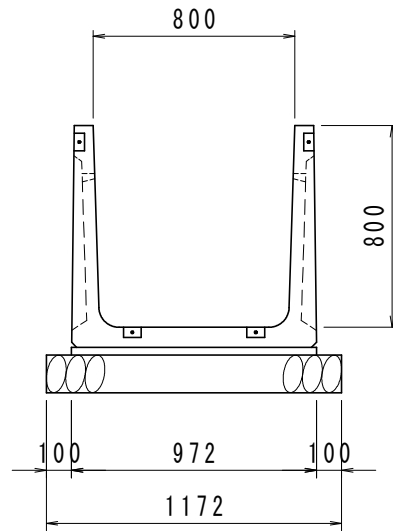


A-A 断面図



A ← B

B-B 断面図



数量表

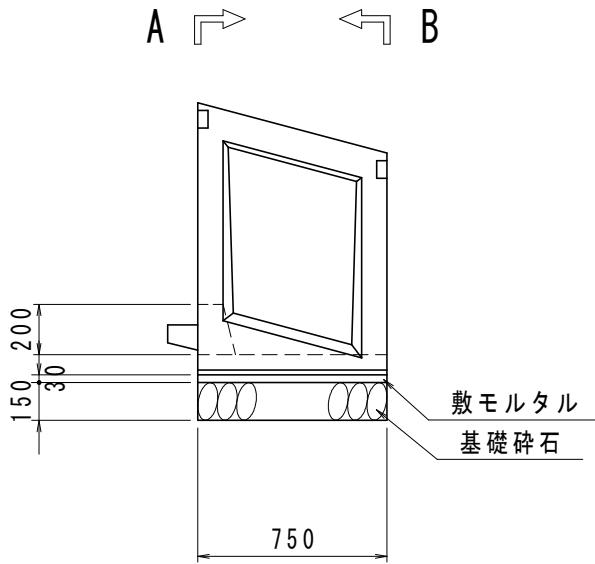
(10m当り)

名称	規格・寸法	単位	数量
ワイドフリューム落差工	H800xB700 L=0.75m	本	13.4
敷モルタル	1:3	m ³	0.29
基礎碎石	RC-40 t=15.0cm	m ²	11.72

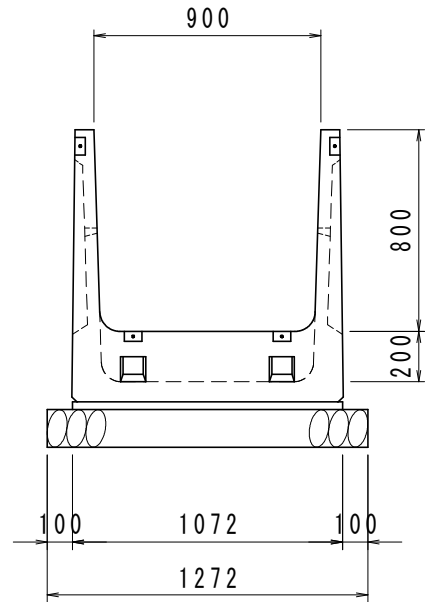
ワイドフリューム落差工 $s=1:30$

H800xB900

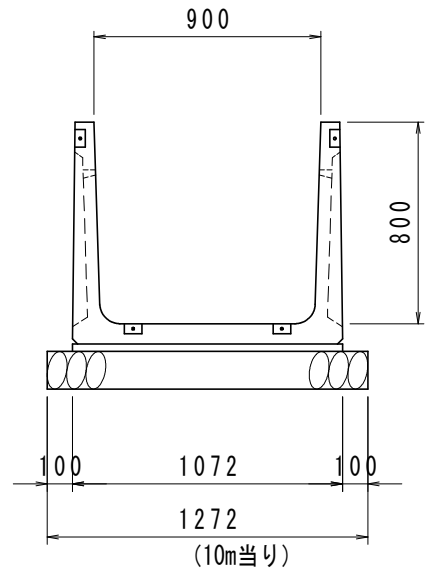
側面図



A-A 断面図



B-B 断面図



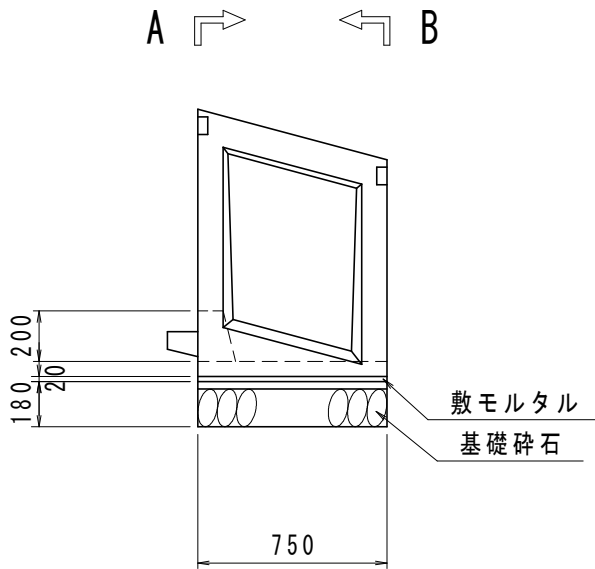
数量表

名称	規格・寸法	単位	数量
ワイドフリューム落差工	H800xB900 L=0.75m	本	13.4
敷モルタル	1:3	m ³	0.32
基礎砕石	RC-40 t=15.0cm	m ²	12.72

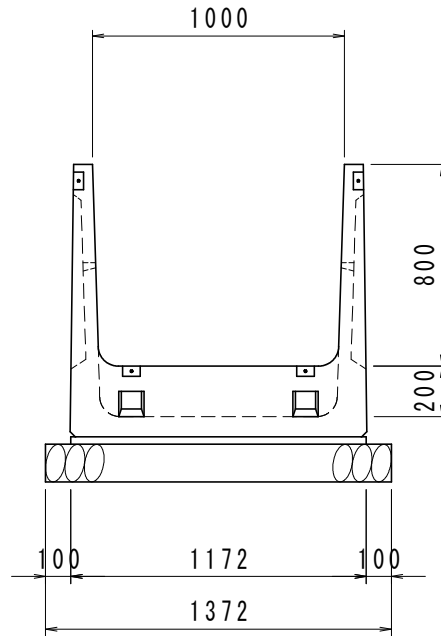
(10m当り)

ワイドフリューム落差工 $s=1:30$
H800xB1000

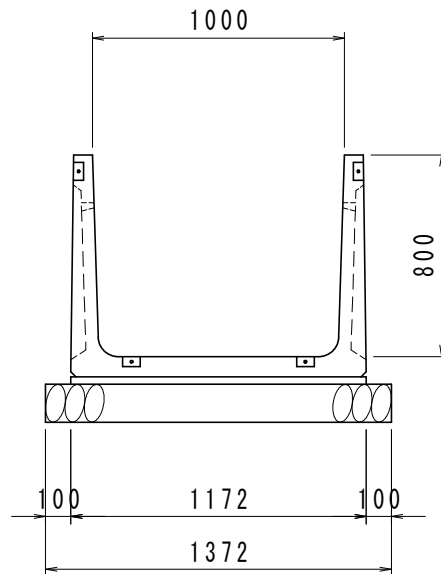
側面図



A-A 断面図



B-B 断面図



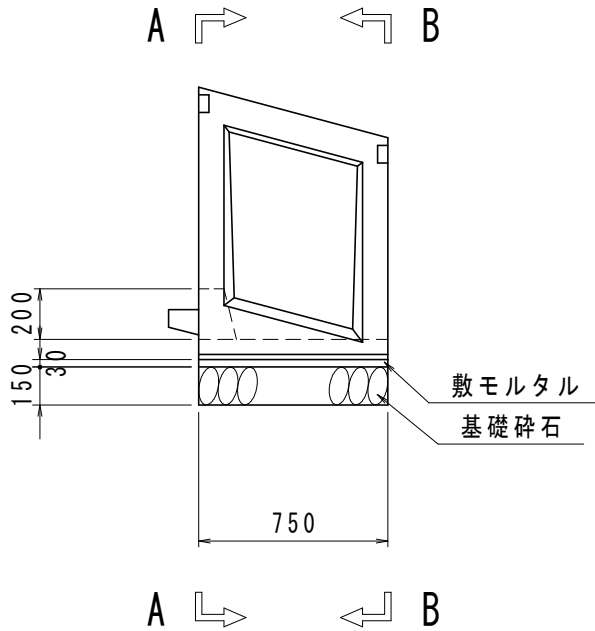
数量表

(10m当り)

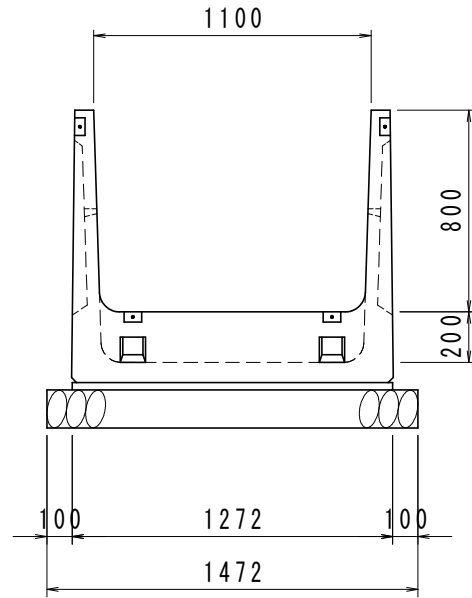
名称	規格・寸法	単位	数量
ワイドフリューム落差工	H800xB1000 L=0.75m	本	13.4
敷モルタル	1:3	m ³	0.35
基礎碎石	RC-40 t=15.0cm	m ²	13.72

ワイドフリューム落差工 $S=1:30$
H800xB1100

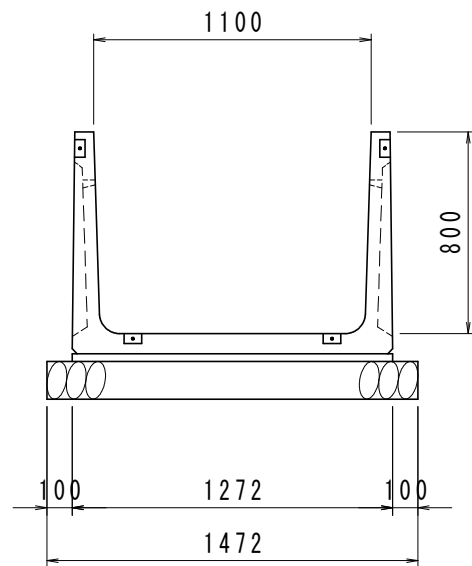
側面図



A-A 断面図



B-B 断面図



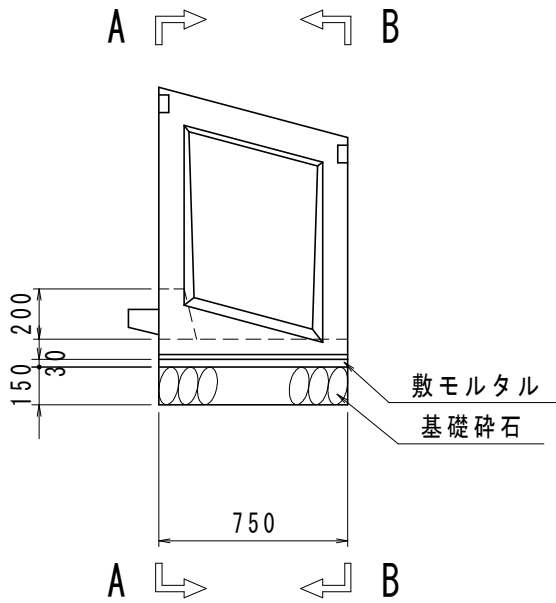
数量表

(10m当り)

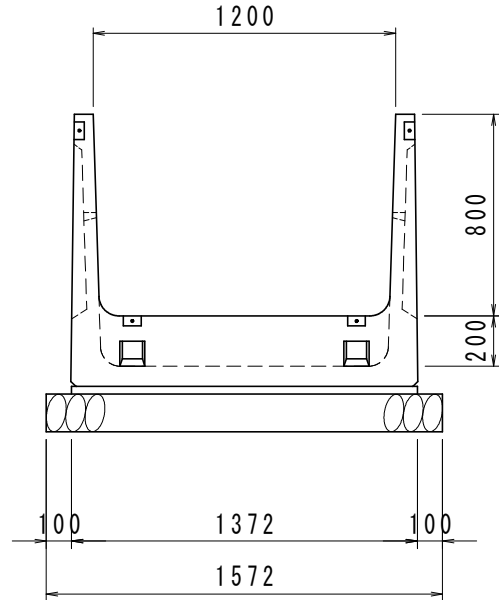
名称	規格・寸法	単位	数量
ワイドフリューム落差工	H800xB1100 L=0.75m	本	13.4
敷モルタル	1:3	m ³	0.38
基礎砕石	RC-40 t=15.0cm	m ²	14.72

ワイドフリューム落差工 $s=1:30$
H800xB1200

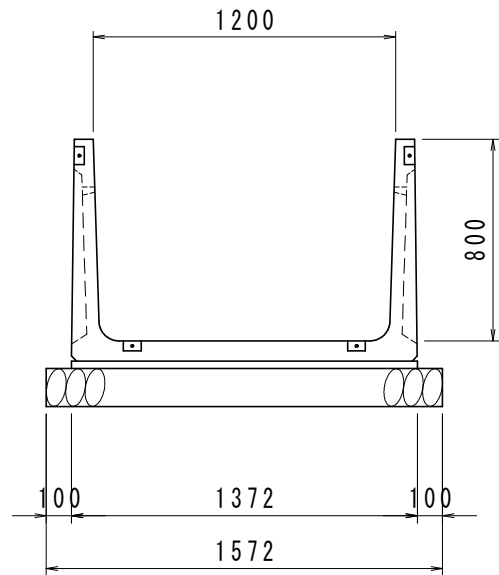
側面図



A-A 断面図



B-B 断面図

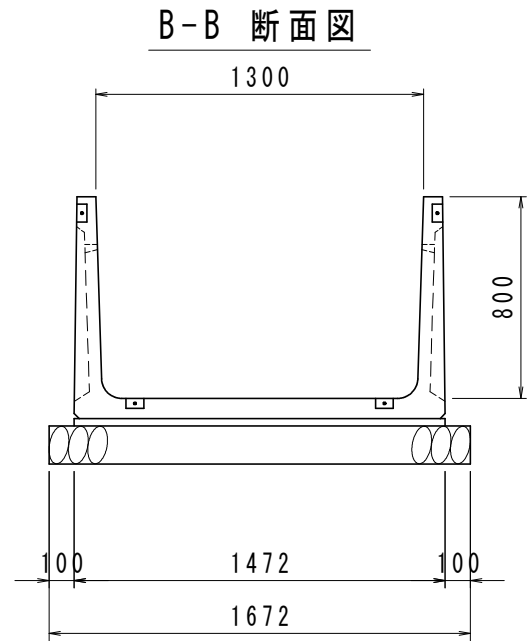
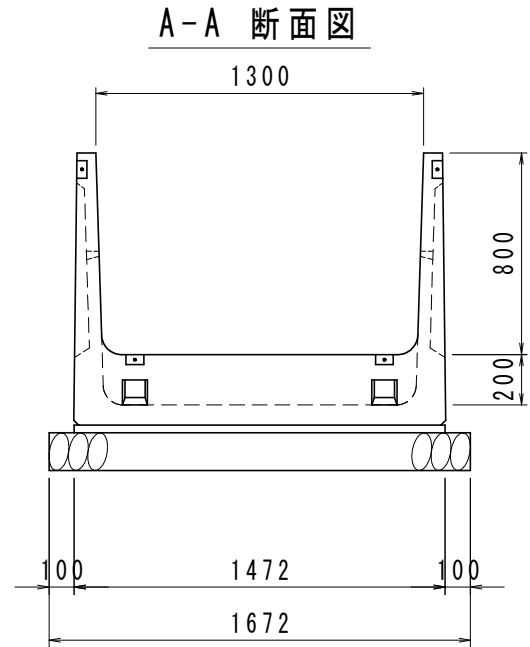
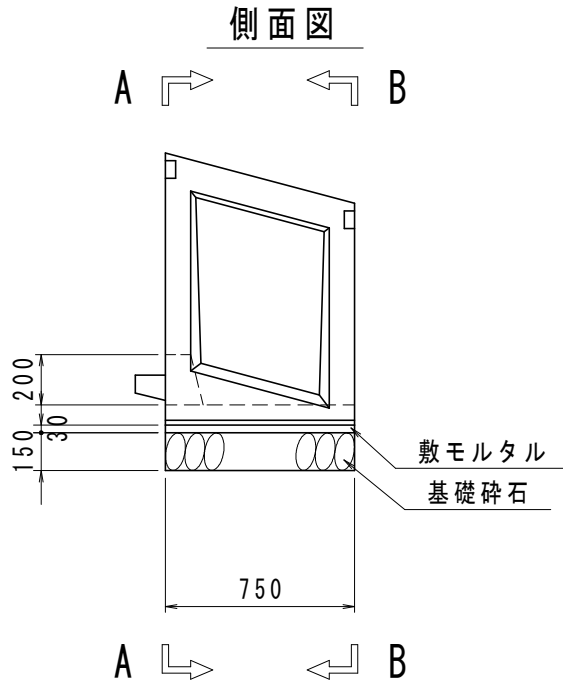


数量表

(10m当り)

名称	規格・寸法	単位	数量
ワイドフリューム落差工	H800xB1200 L=0.75m	本	13.4
敷モルタル	1:3	m ³	0.41
基礎碎石	RC-40 t=15.0cm	m ²	15.72

ワイドフリューム落差工 $s=1:30$
H800xB1300



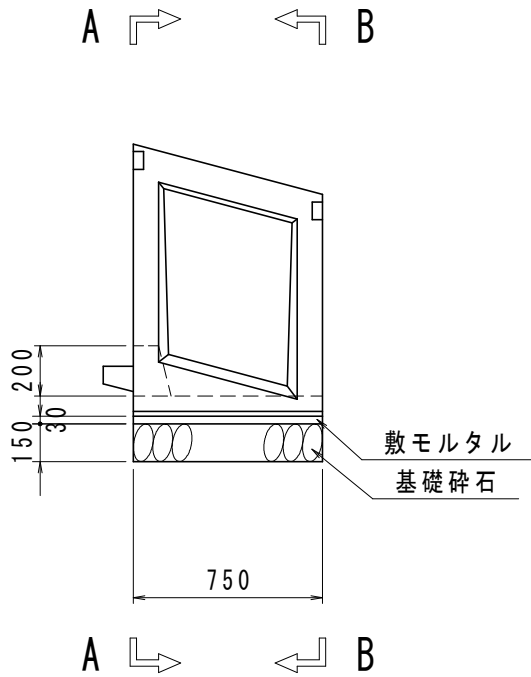
数量表

(10m当り)

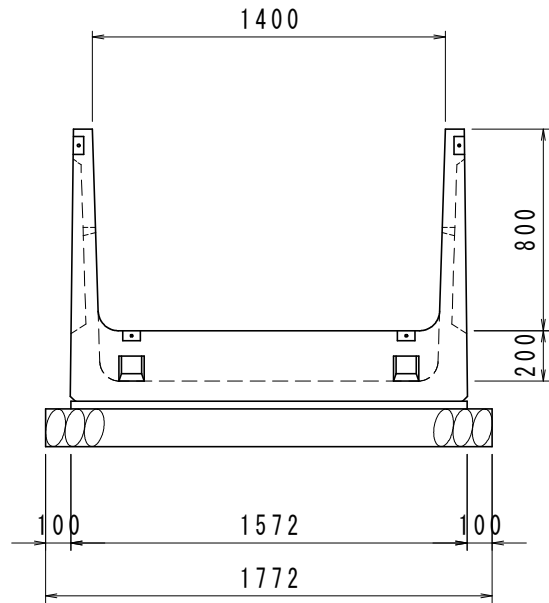
名称	規格・寸法	単位	数量
ワイドフリューム落差工	H800xB1300 L=0.75m	本	13.4
敷モルタル	1:3	m ³	0.44
基礎碎石	RC-40 t=15.0cm	m ²	16.72

ワイドフリューム落差工 $s=1:30$
H800xB1400

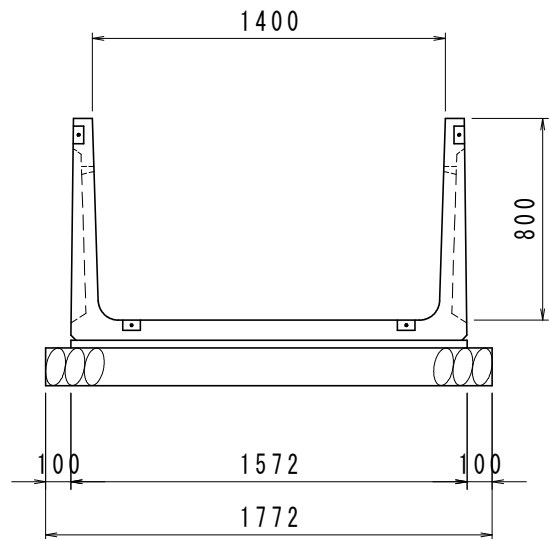
側面図



A-A 断面図



B-B 断面図



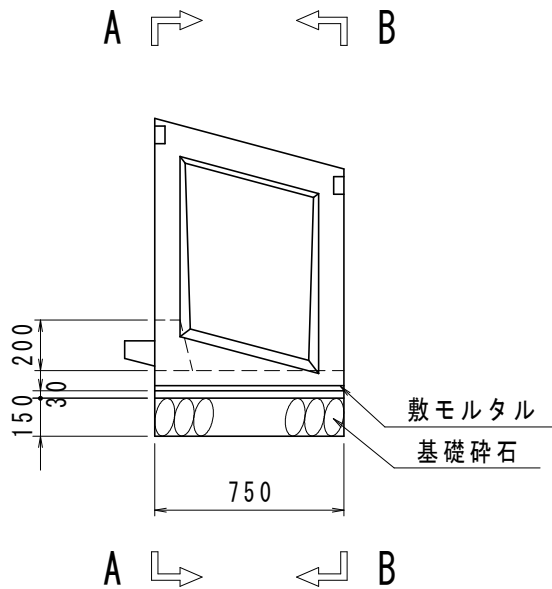
数量表

(10m当り)

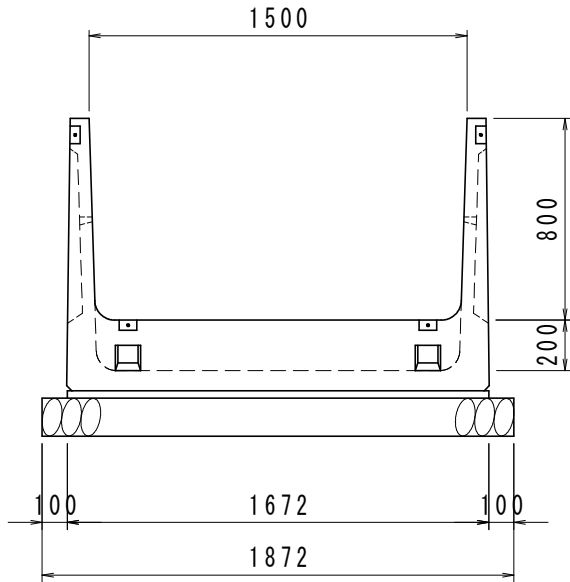
名称	規格・寸法	単位	数量
ワイドフリューム落差工	H800xB1400 L=0.75m	本	13.4
敷モルタル	1:3	m ³	0.47
基礎碎石	RC-40 t=15.0cm	m ²	17.72

ワイドフリューム落差工 $s=1:30$
H800xB1500

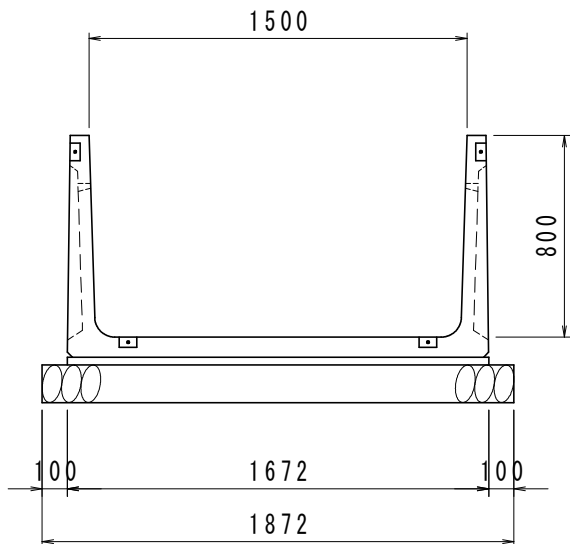
側面図



A-A 断面図



B-B 断面図



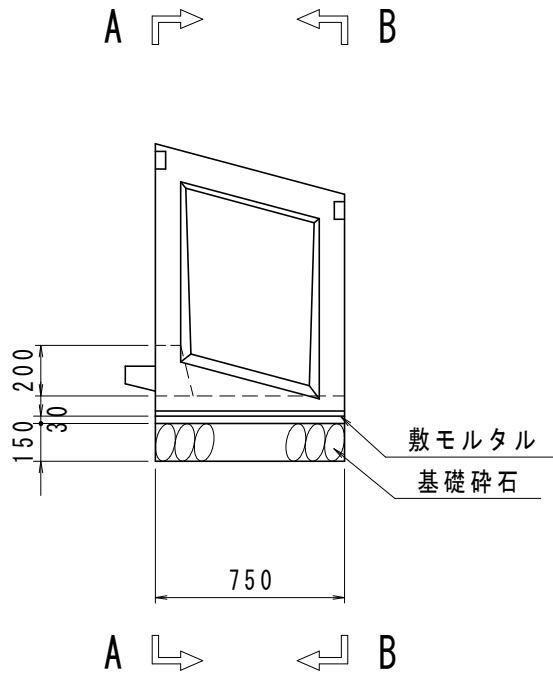
数量表

(10m当り)

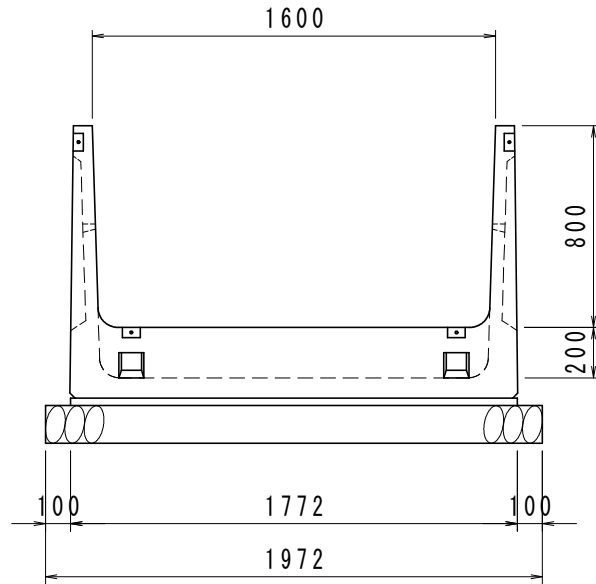
名称	規格・寸法	単位	数量
ワイドフリューム落差工	H800xB1500 L=0.75m	本	13.4
敷モルタル	1:3	m ³	0.50
基礎碎石	RC-40 t=15.0cm	m ²	18.72

ワイドフリューム落差工 $s=1:30$
H800xB1600

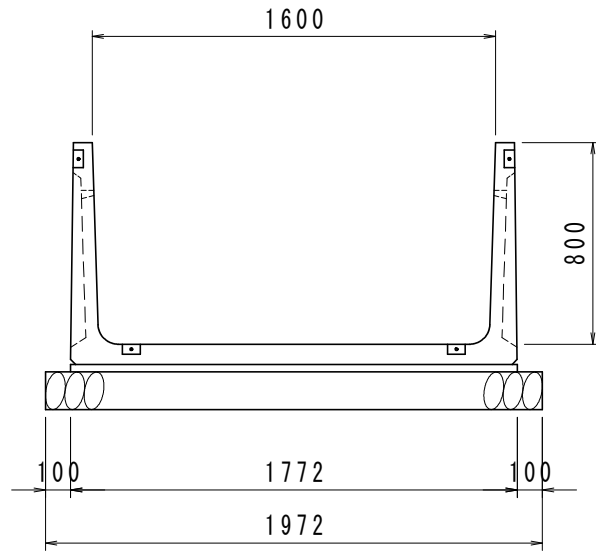
側面図



A-A 断面図



B-B 断面図



数量表

(10m当り)

名称	規格・寸法	単位	数量
ワイドフリューム落差工	H800xB1600 L=0.75m	本	13.4
敷モルタル	1:3	m ³	0.53
基礎碎石	RC-40 t=15.0cm	m ²	19.72