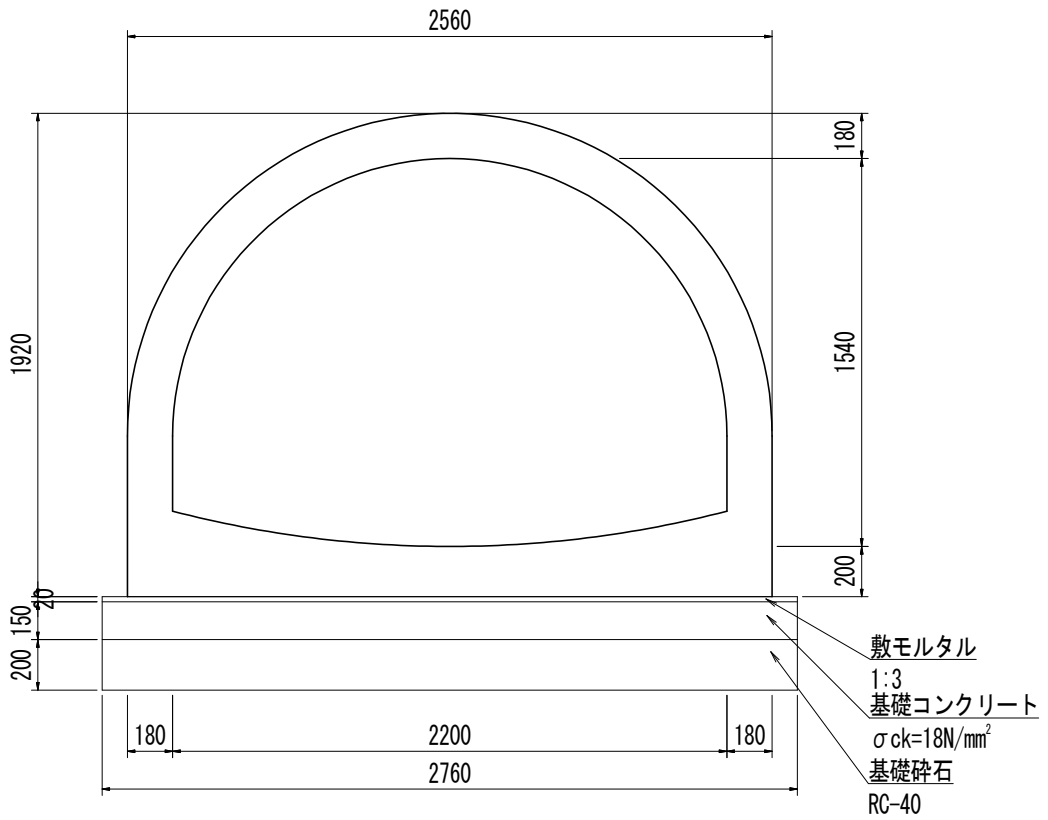


アーチカルバート S=1:30  
B2200×H1540

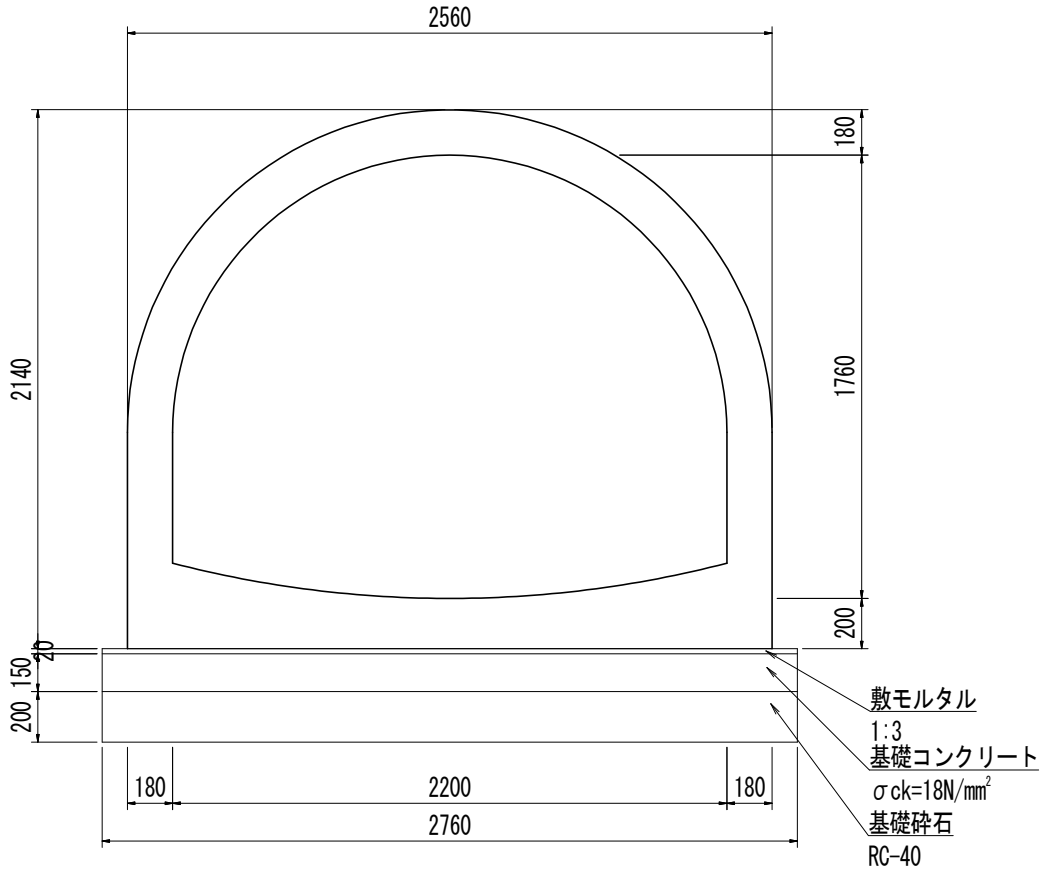


数量表

(10m当り)

名称	規格・寸法	単位	数量
アーチカルバート	B2200×H1540	基	5
敷モルタル	1:3	m <sup>3</sup>	0.55
基礎コンクリート	$\sigma_{ck}=18N/mm^2$	m <sup>3</sup>	4.14
同上型枠		m <sup>2</sup>	3.0
基礎碎石	RC-40 t=20.0cm	m <sup>2</sup>	27.6

アーチカルバート S=1:30  
B2200×H1760

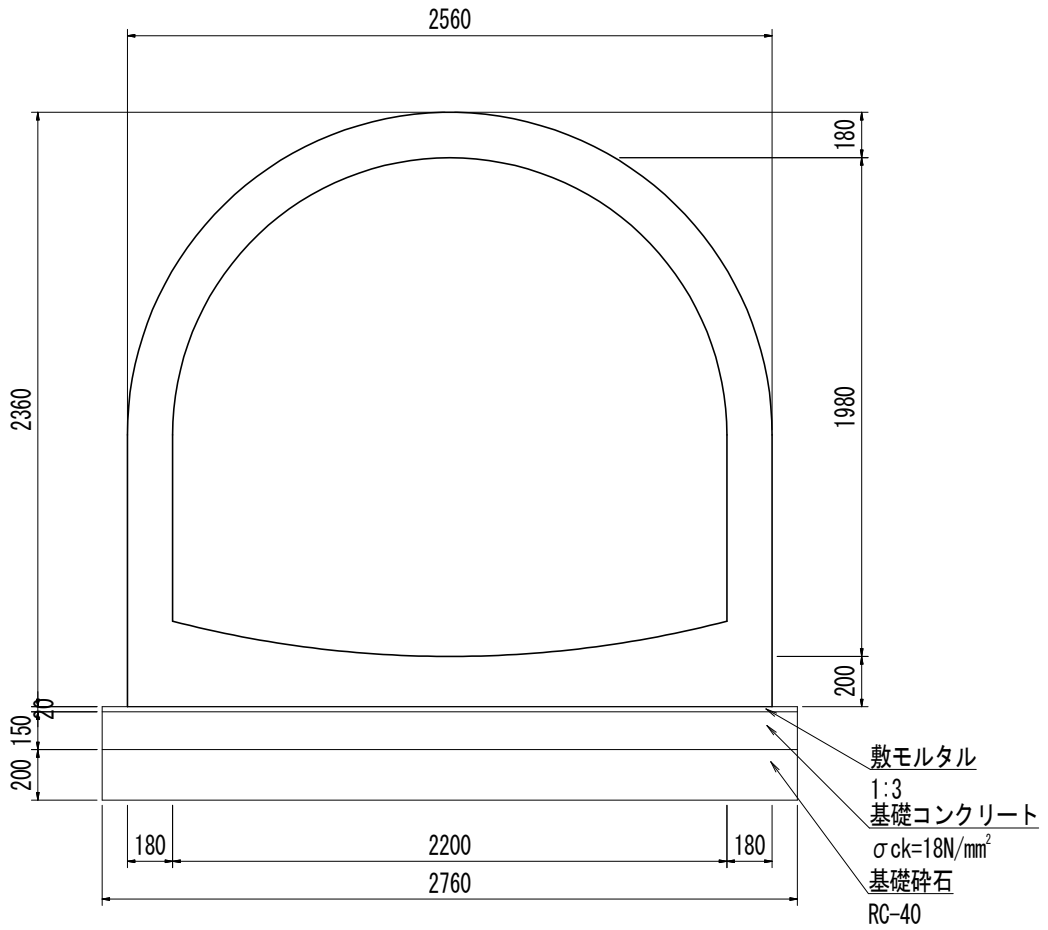


数量表

(10m当り)

名称	規格・寸法	単位	数量
アーチカルバート	B2200×H1760	基	5
敷モルタル	1:3	m <sup>3</sup>	0.55
基礎コンクリート	$\sigma_{ck}=18\text{N/mm}^2$	m <sup>3</sup>	4.14
同上型枠		m <sup>2</sup>	3.0
基礎碎石	RC-40 t=20.0cm	m <sup>2</sup>	27.6

アーチカルバート S=1:30  
 B2200×H1980

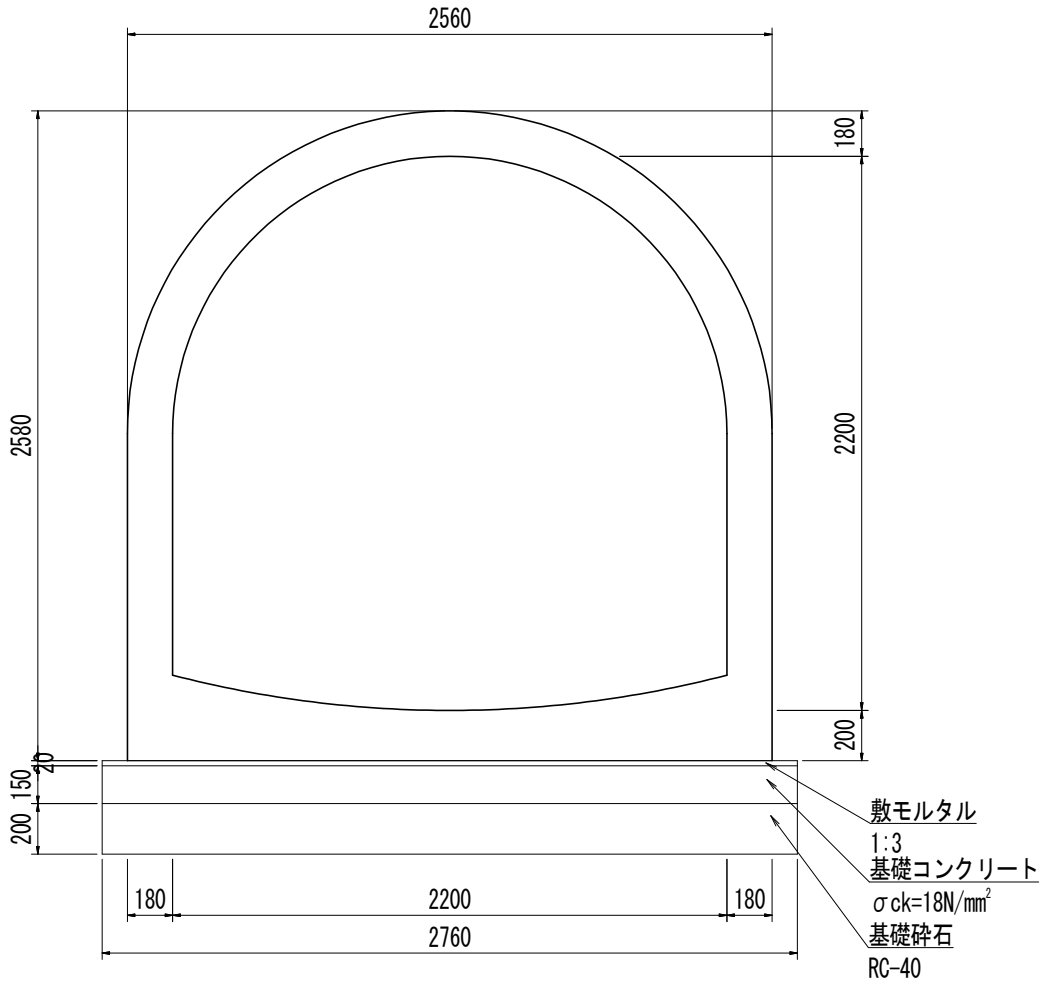


数量表

(10m当り)

名称	規格・寸法	単位	数量
アーチカルバート	B2200×H1980	基	5
敷モルタル	1:3	m <sup>3</sup>	0.55
基礎コンクリート	$\sigma_{ck}=18\text{N/mm}^2$	m <sup>3</sup>	4.14
同上型枠		m <sup>2</sup>	3.0
基礎碎石	RC-40 t=20.0cm	m <sup>2</sup>	27.6

アーチカルバート S=1:30  
B2200×H2200

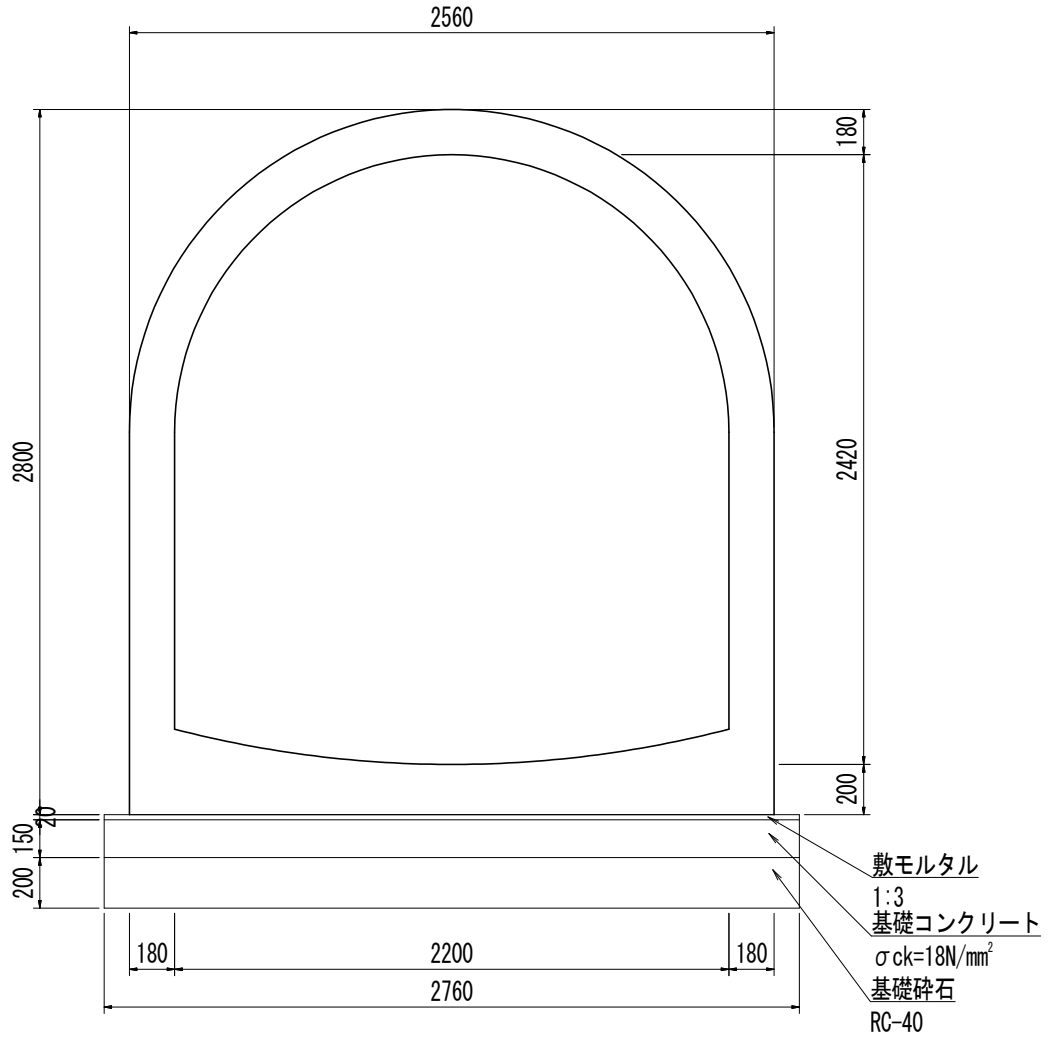


数量表

(10m当り)

名称	規格・寸法	単位	数量
アーチカルバート	B2200×H2200	基	5
敷モルタル	1:3	m <sup>3</sup>	0.55
基礎コンクリート	$\sigma_{ck}=18\text{N/mm}^2$	m <sup>3</sup>	4.14
同上型枠		m <sup>2</sup>	3.0
基礎碎石	RC-40 t=20.0cm	m <sup>2</sup>	27.6

アーチカルバート  $S=1:30$   
B2200 × H2420

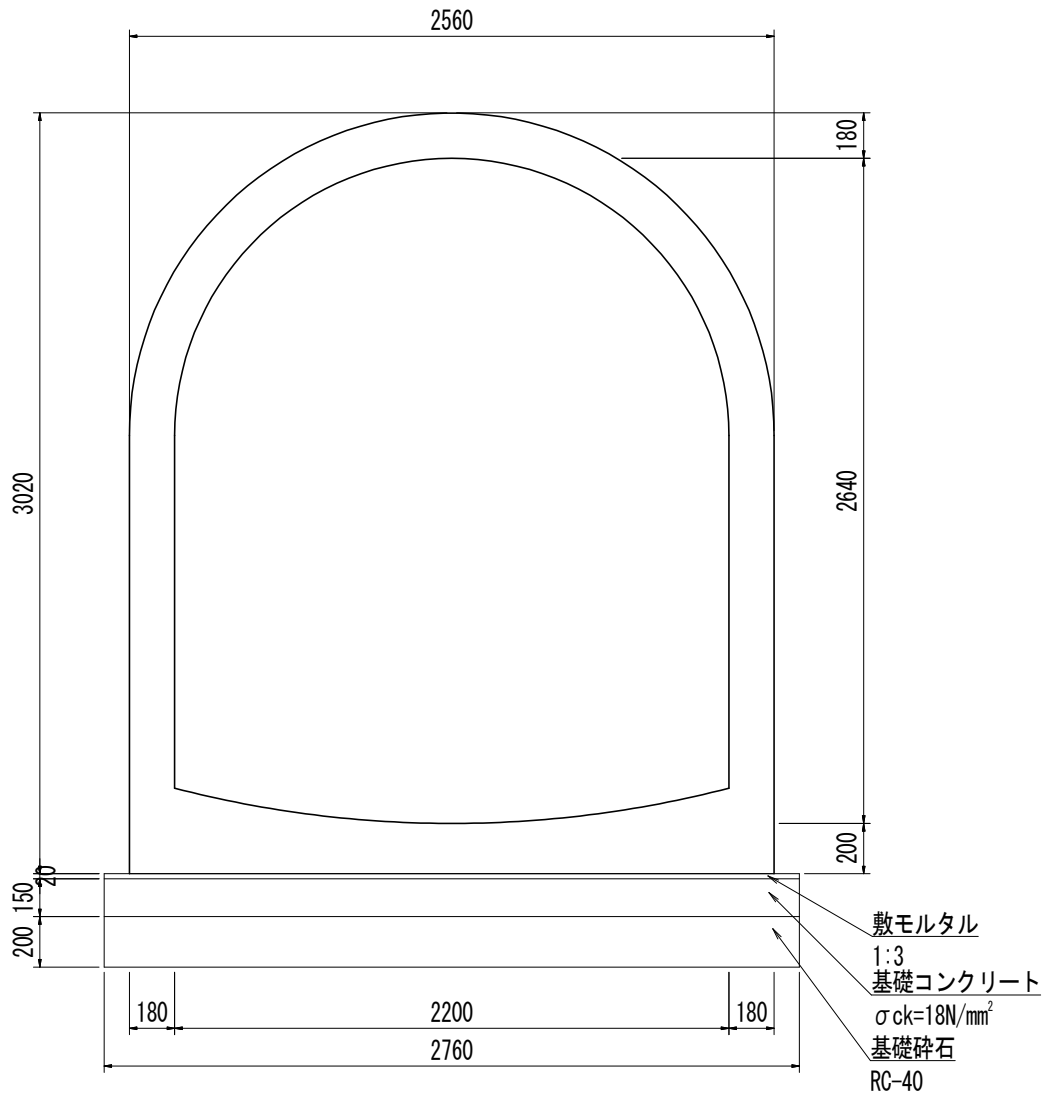


数量表

(10m当り)

名称	規格・寸法	単位	数量
アーチカルバート	B2200 × H2420	基	5
敷モルタル	1:3	m <sup>3</sup>	0.55
基礎コンクリート	$\sigma_{ck}=18\text{N/mm}^2$	m <sup>3</sup>	4.14
同上型枠		m <sup>2</sup>	3.0
基礎砕石	RC-40 t=20.0cm	m <sup>2</sup>	27.6

アーチカルバート S=1:30  
B2200×H2640

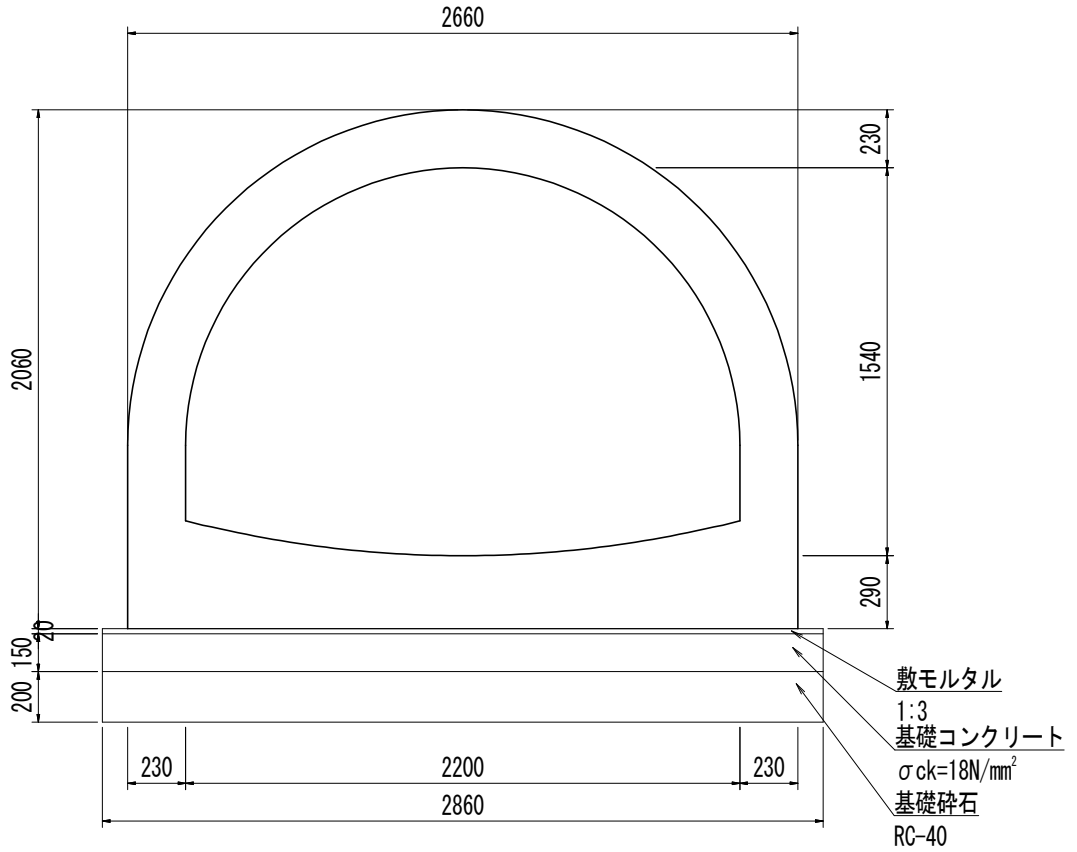


数量表

(10m当り)

名称	規格・寸法	単位	数量
アーチカルバート	B2200×H2640	基	5
敷モルタル	1:3	m <sup>3</sup>	0.55
基礎コンクリート	$\sigma_{ck}=18\text{N/mm}^2$	m <sup>3</sup>	4.14
同上型枠		m <sup>2</sup>	3.0
基礎碎石	RC-40 t=20.0cm	m <sup>2</sup>	27.6

アーチカルバート S=1:30  
B2200×H1540

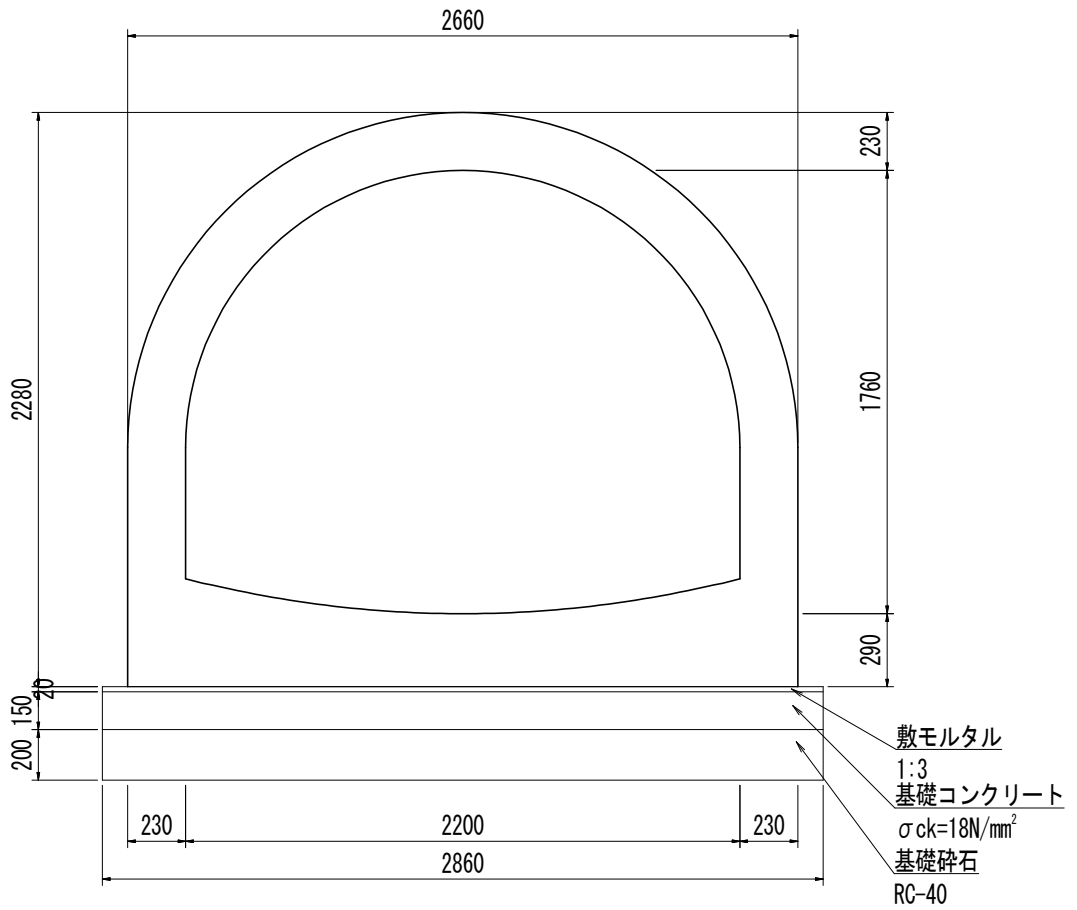


数量表

(10m当り)

名称	規格・寸法	単位	数量
アーチカルバート	B2200×H1540、特厚形	基	5
敷モルタル	1:3	m <sup>3</sup>	0.57
基礎コンクリート	$\sigma_{ck}=18\text{N/mm}^2$	m <sup>3</sup>	4.29
同上型枠		m <sup>2</sup>	3.0
基礎碎石	RC-40 t=20.0cm	m <sup>2</sup>	28.6

アーチカルバート S=1:30  
B2200×H1760



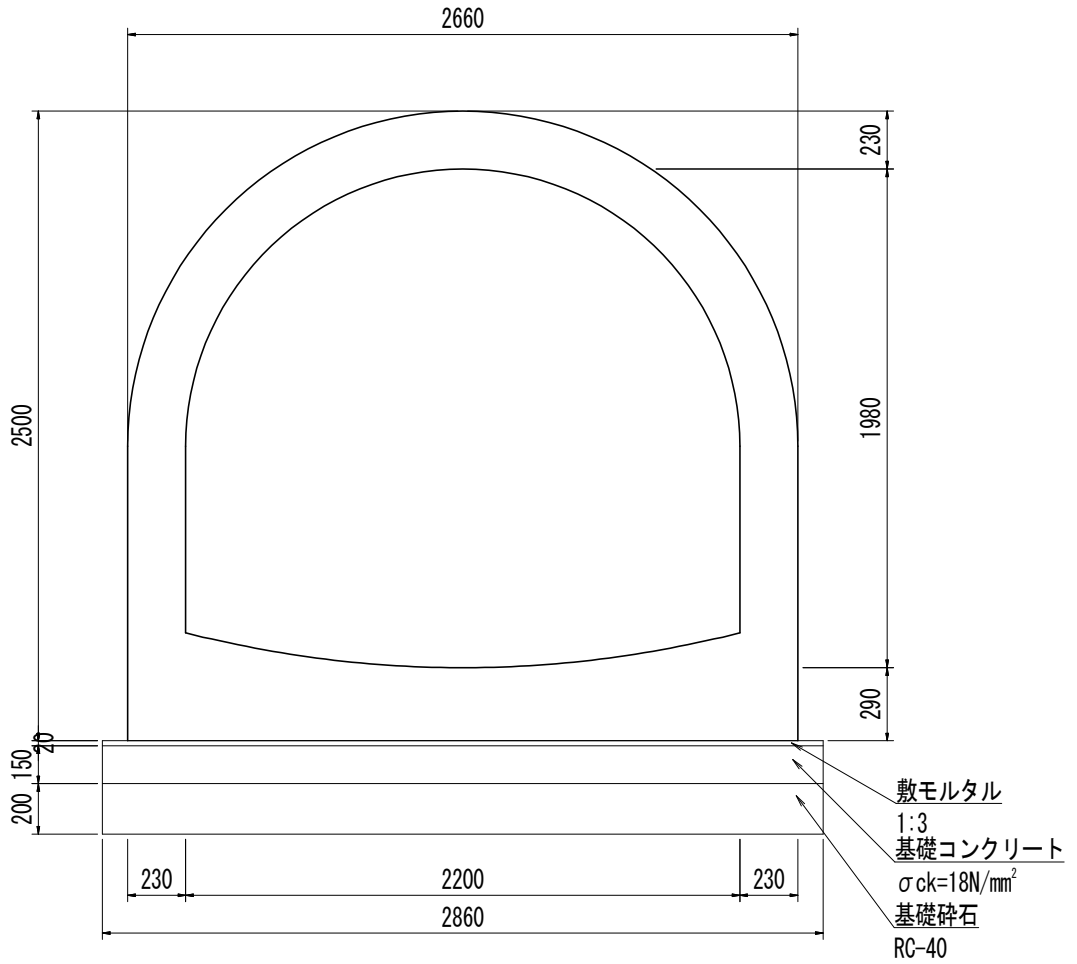
数量表

(10m当り)

名称	規格・寸法	単位	数量
アーチカルバート	B2200×H1760、特厚形	基	5
敷モルタル	1:3	m <sup>3</sup>	0.57
基礎コンクリート	σ <sub>ck</sub> =18N/mm <sup>2</sup>	m <sup>3</sup>	4.29
同上型枠		m <sup>2</sup>	3.0
基礎碎石	RC-40 t=20.0cm	m <sup>2</sup>	28.6



アーチカルバート  $S=1:30$   
B2200 × H1980

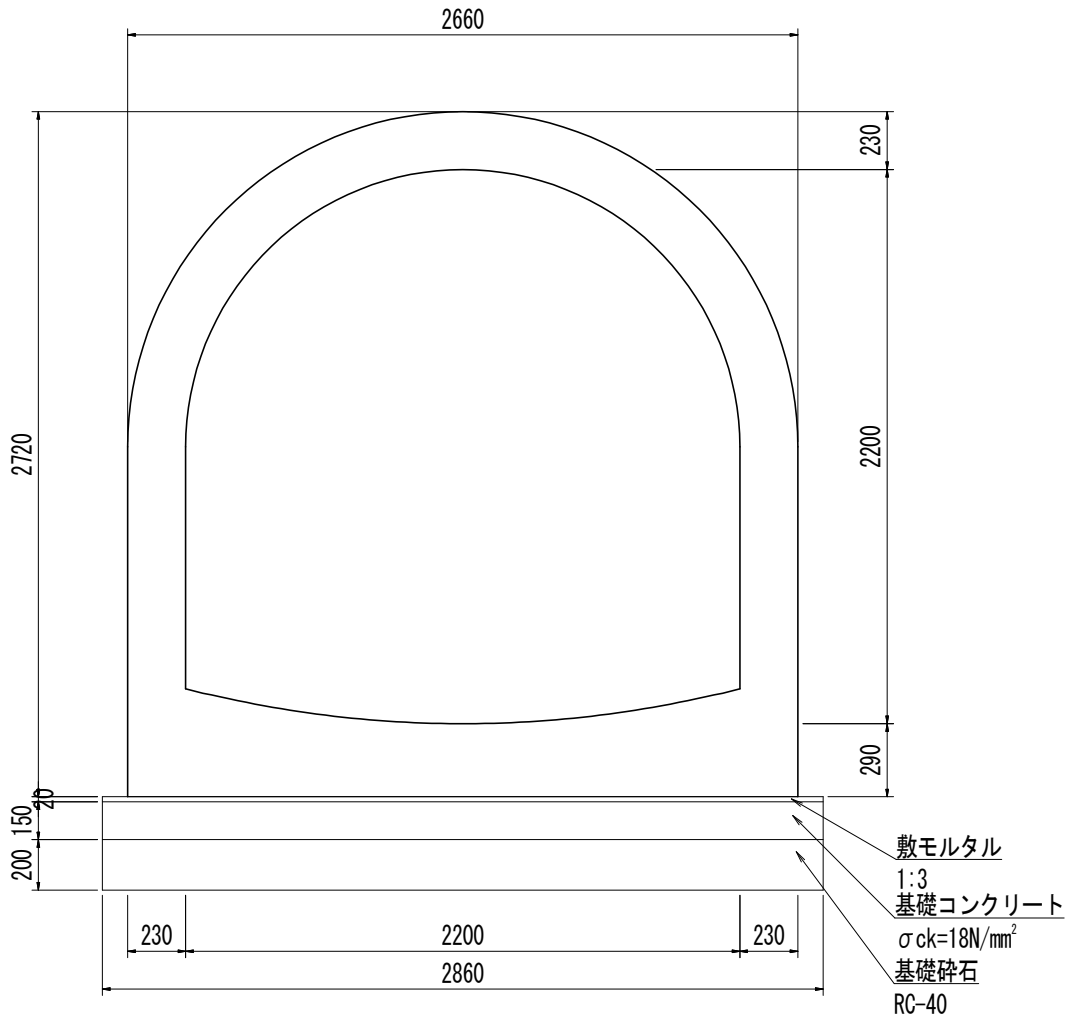


数量表

(10m当り)

名称	規格・寸法	単位	数量
アーチカルバート	B2200 × H1980、特厚形	基	5
敷モルタル	1:3	m <sup>3</sup>	0.57
基礎コンクリート	$\sigma_{ck}=18\text{N/mm}^2$	m <sup>3</sup>	4.29
同上型枠		m <sup>2</sup>	3.0
基礎砕石	RC-40 t=20.0cm	m <sup>2</sup>	28.6

アーチカルバート S=1:30  
B2200×H2200

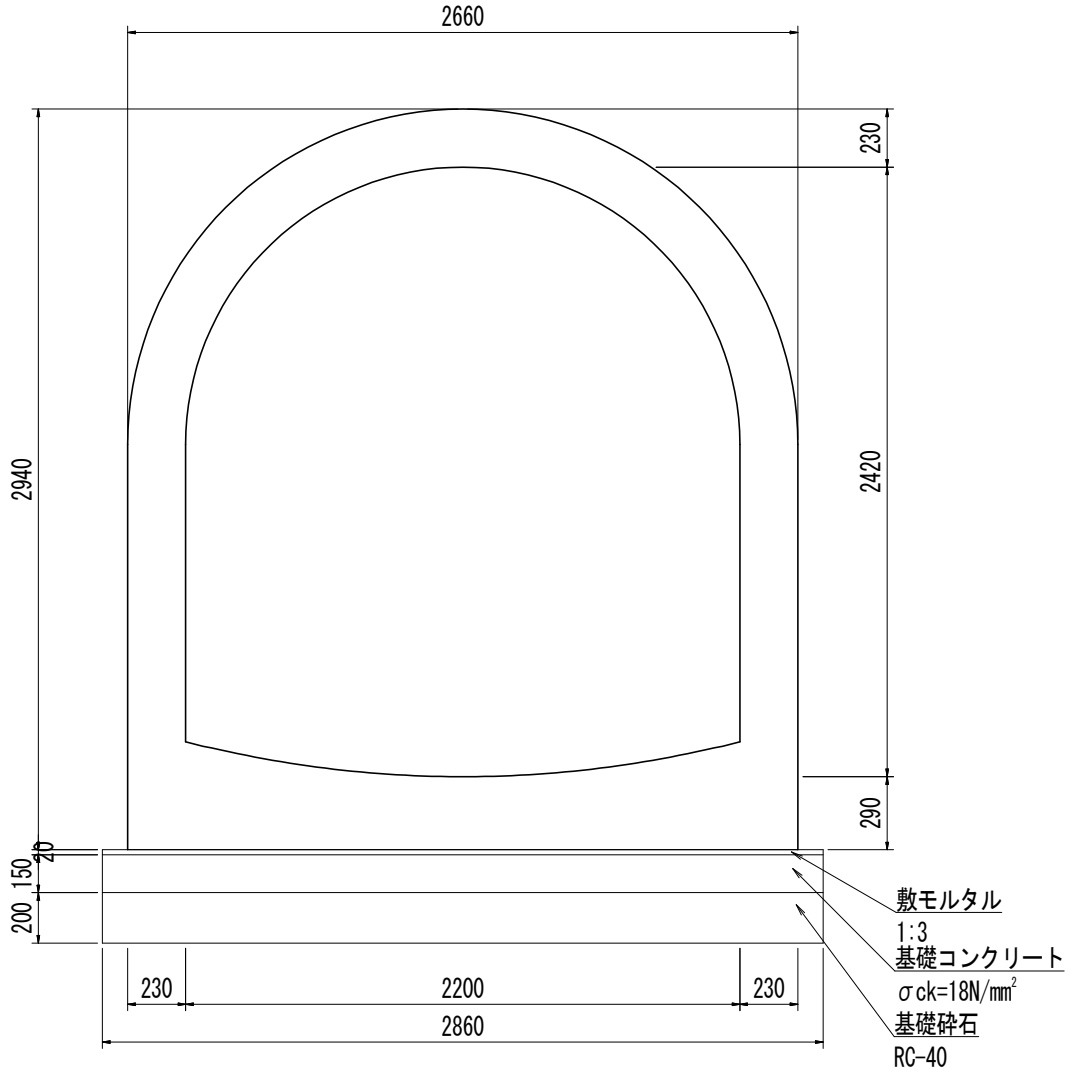


数量表

(10m当り)

名称	規格・寸法	単位	数量
アーチカルバート	B2200×H2200、特厚形	基	5
敷モルタル	1:3	m <sup>3</sup>	0.57
基礎コンクリート	$\sigma_{ck}=18\text{N/mm}^2$	m <sup>3</sup>	4.29
同上型枠		m <sup>2</sup>	3.0
基礎碎石	RC-40 t=20.0cm	m <sup>2</sup>	28.6

アーチカルバート S=1:30  
B2200×H2420

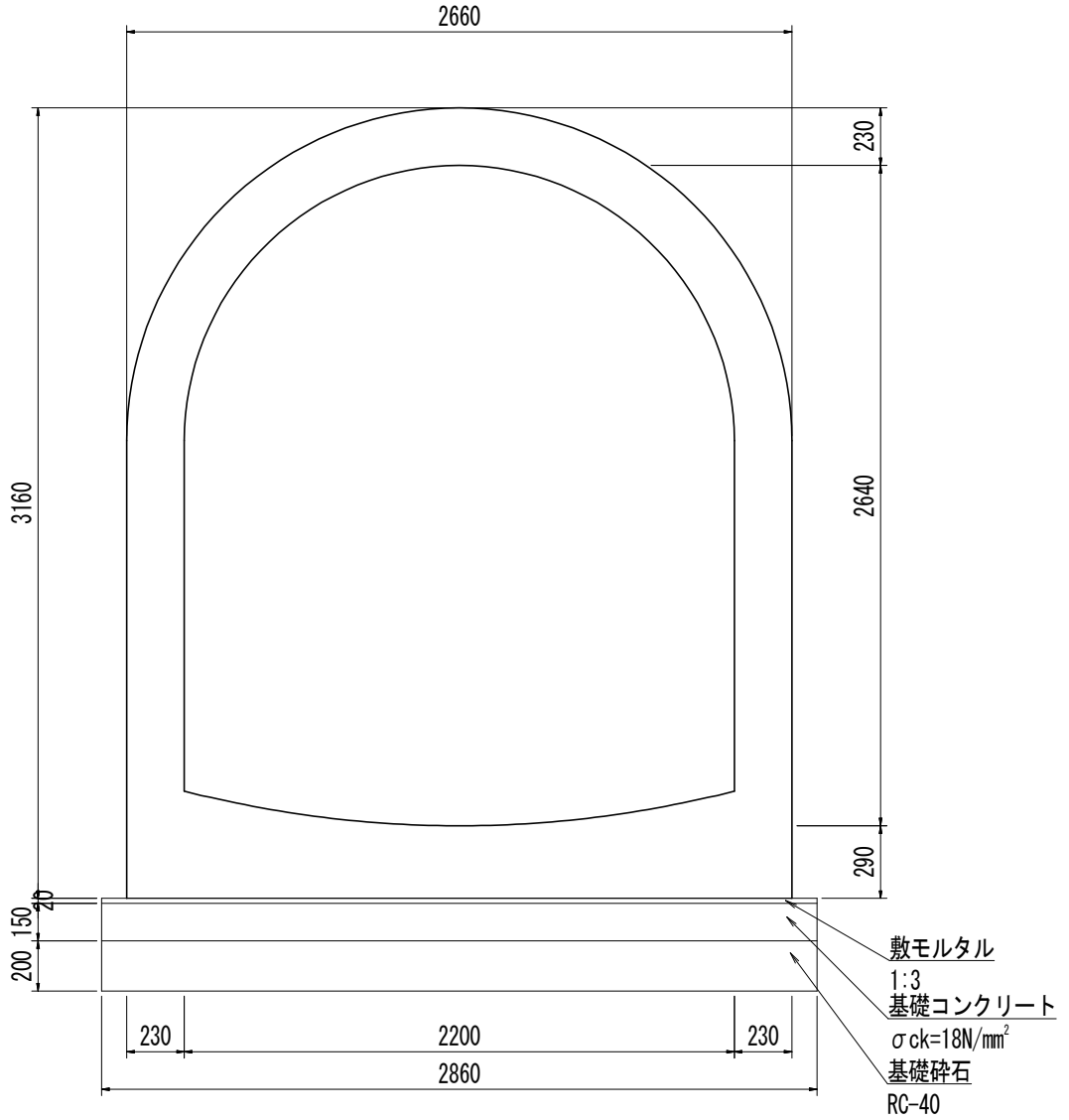


数量表

(10m当り)

名称	規格・寸法	単位	数量
アーチカルバート	B2200×H2420、特厚形	基	5
敷モルタル	1:3	m <sup>3</sup>	0.57
基礎コンクリート	$\sigma_{ck}=18\text{N/mm}^2$	m <sup>3</sup>	4.29
同上型枠		m <sup>2</sup>	3.0
基礎碎石	RC-40 t=20.0cm	m <sup>2</sup>	28.6

アーチカルバート S=1:30  
B2200×H2640



数量表

(10m当り)

名称	規格・寸法	単位	数量
アーチカルバート	B2200×H2640、特厚形	基	5
敷モルタル	1:3	m <sup>3</sup>	0.57
基礎コンクリート	$\sigma_{ck}=18\text{N/mm}^2$	m <sup>3</sup>	4.29
同上型枠		m <sup>2</sup>	3.0
基礎砕石	RC-40 t=20.0cm	m <sup>2</sup>	28.6