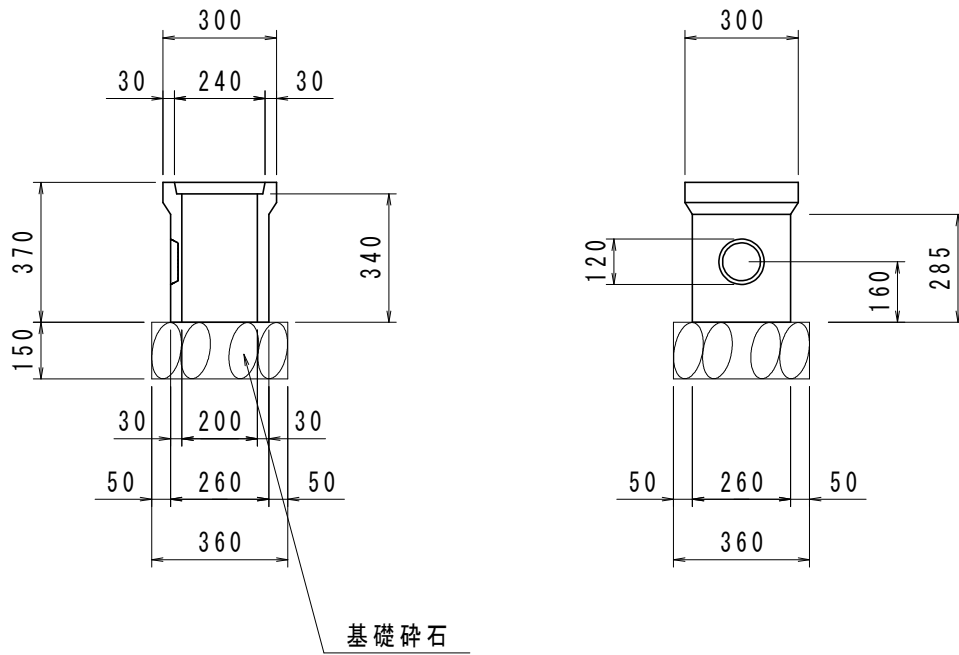


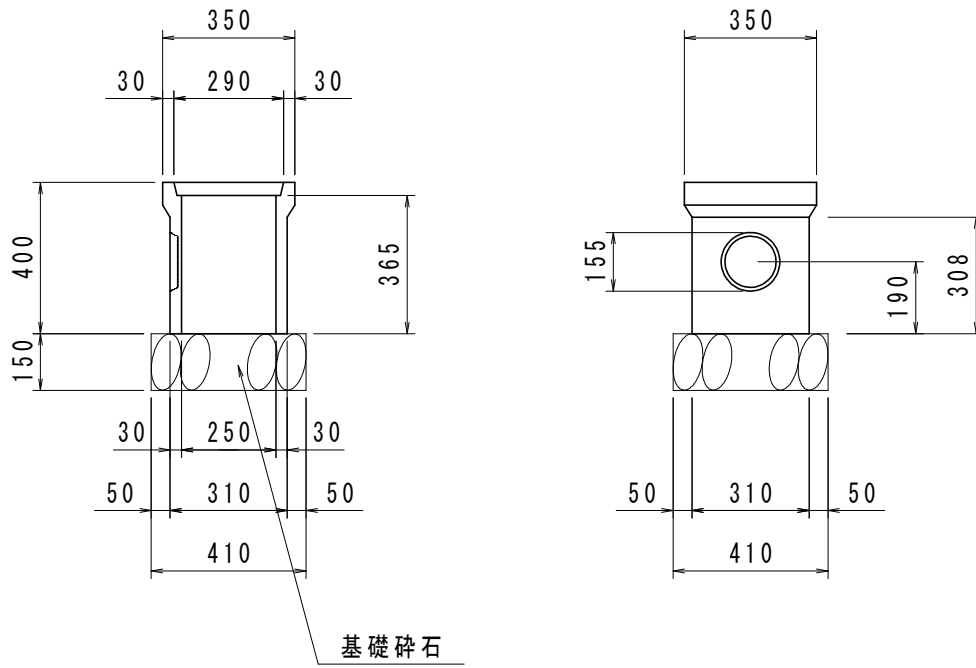
角型溜柵
200(高)

S=1:20



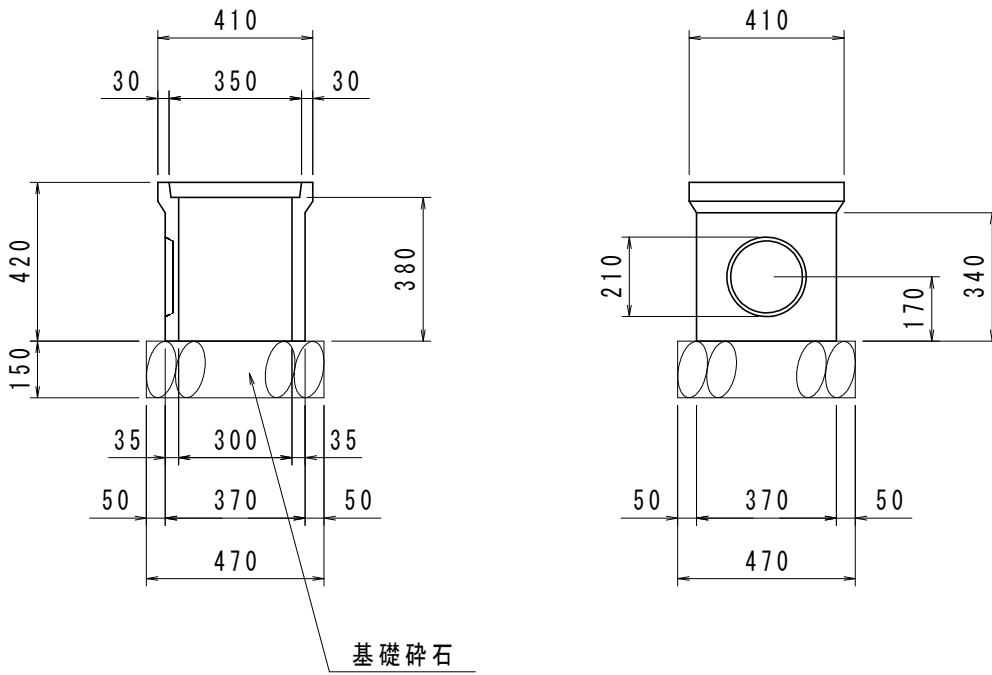
角型溜槽
250

S=1:20



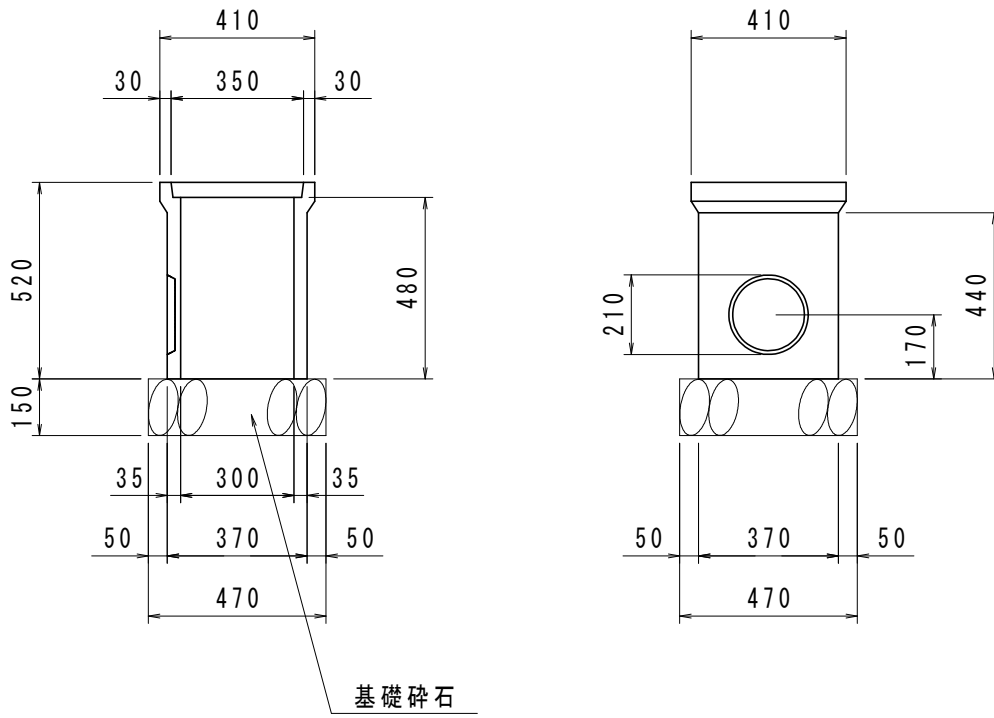
角型溜柵
300

S=1:20



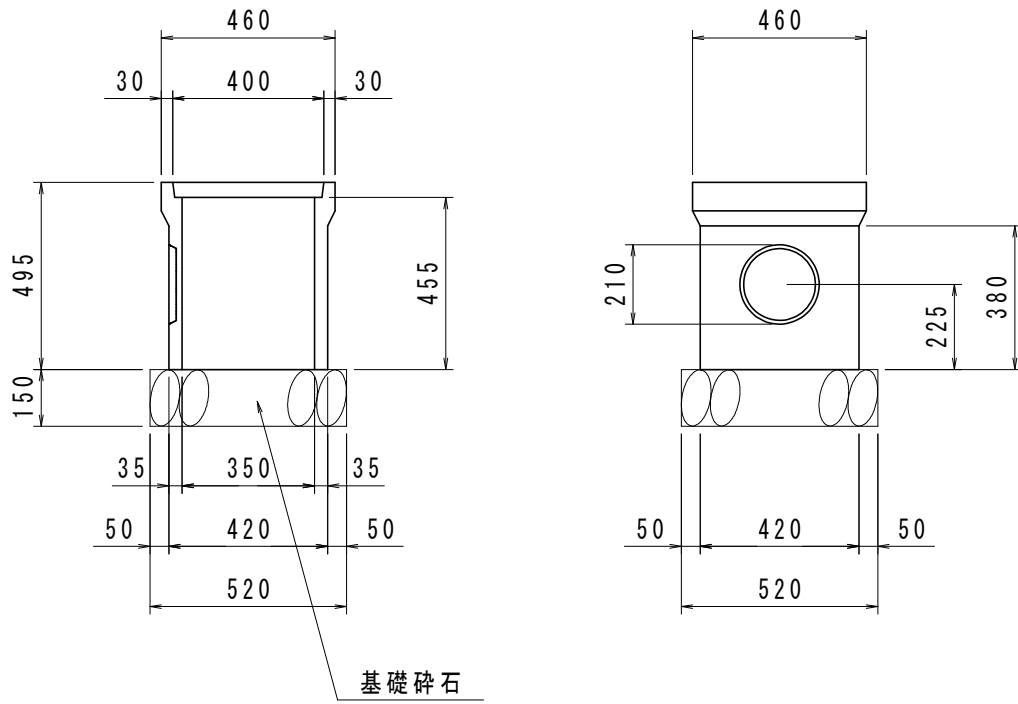
角型溜柵
300(高)

S=1:20



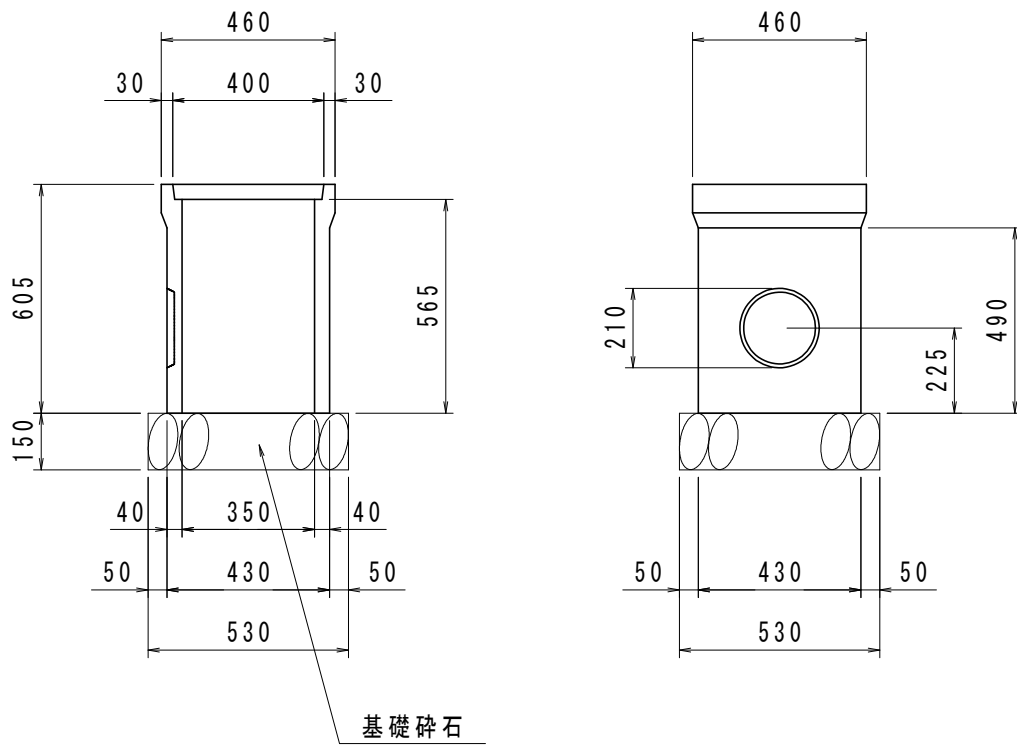
角型溜槽
350

S=1:20



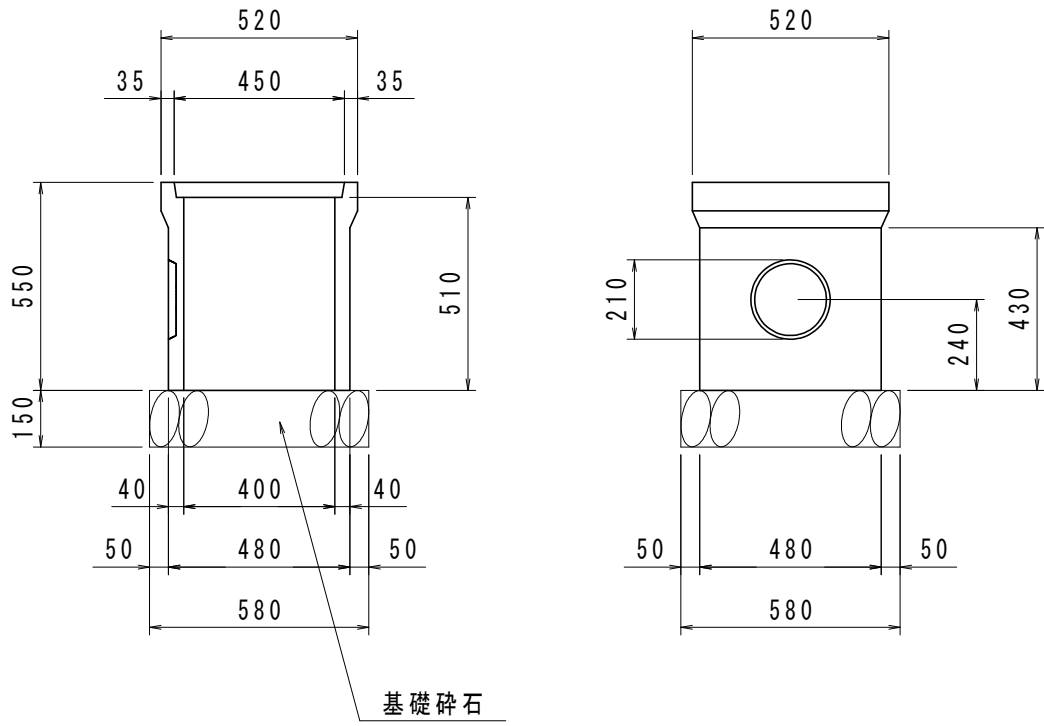
角型溜柵
350 (高)

S=1:20



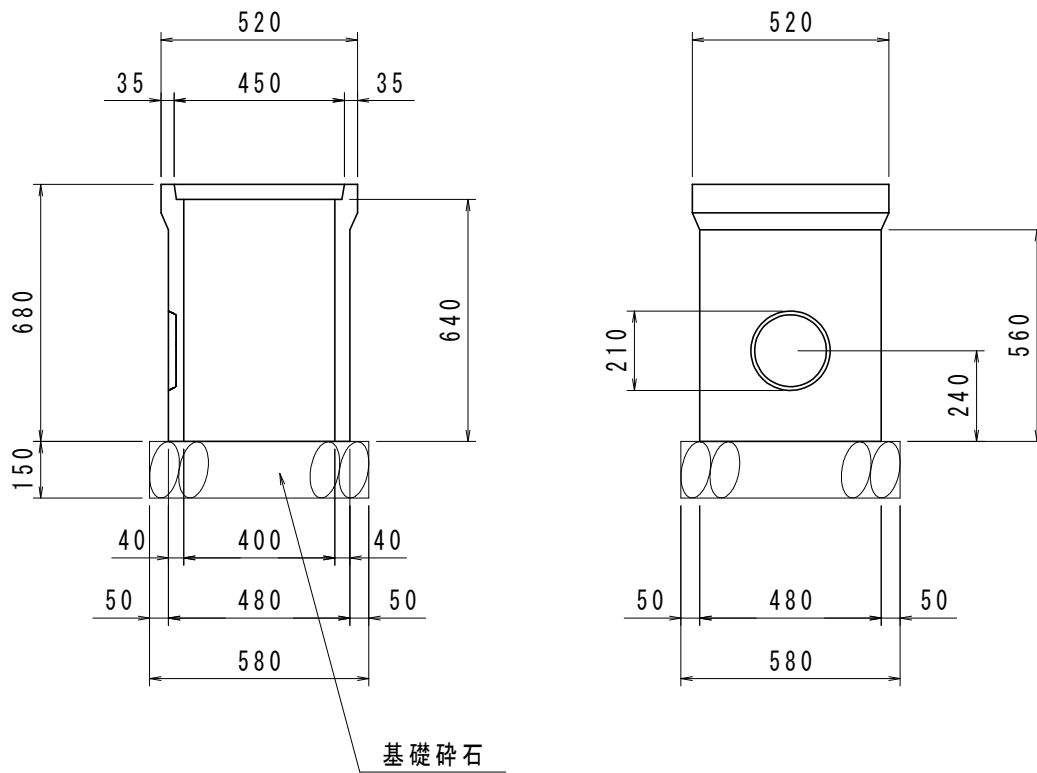
角型溜槽
400

S=1:20



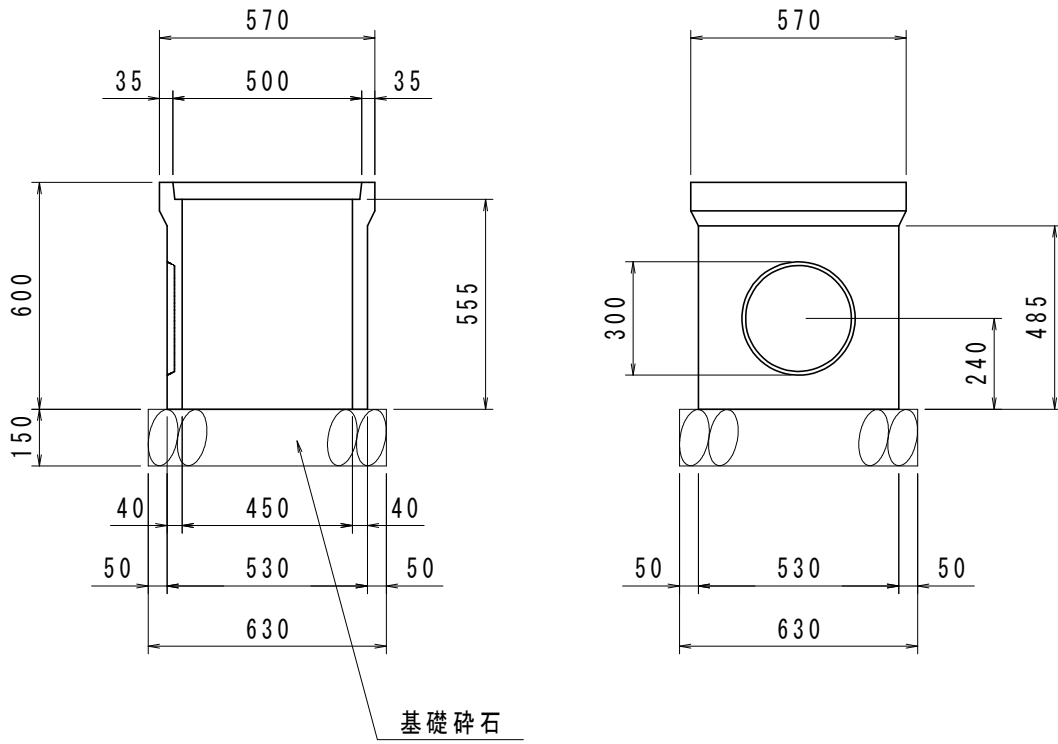
角型溜槽
400(高)

S=1:20



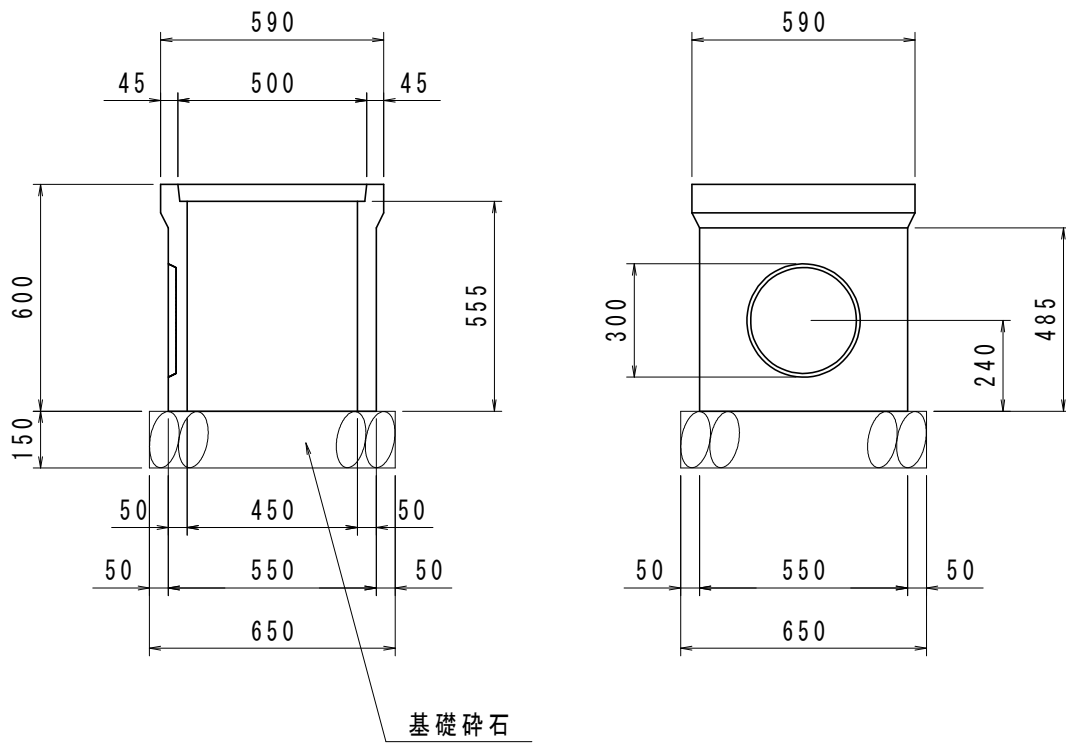
角型溜槽
450

S=1:20



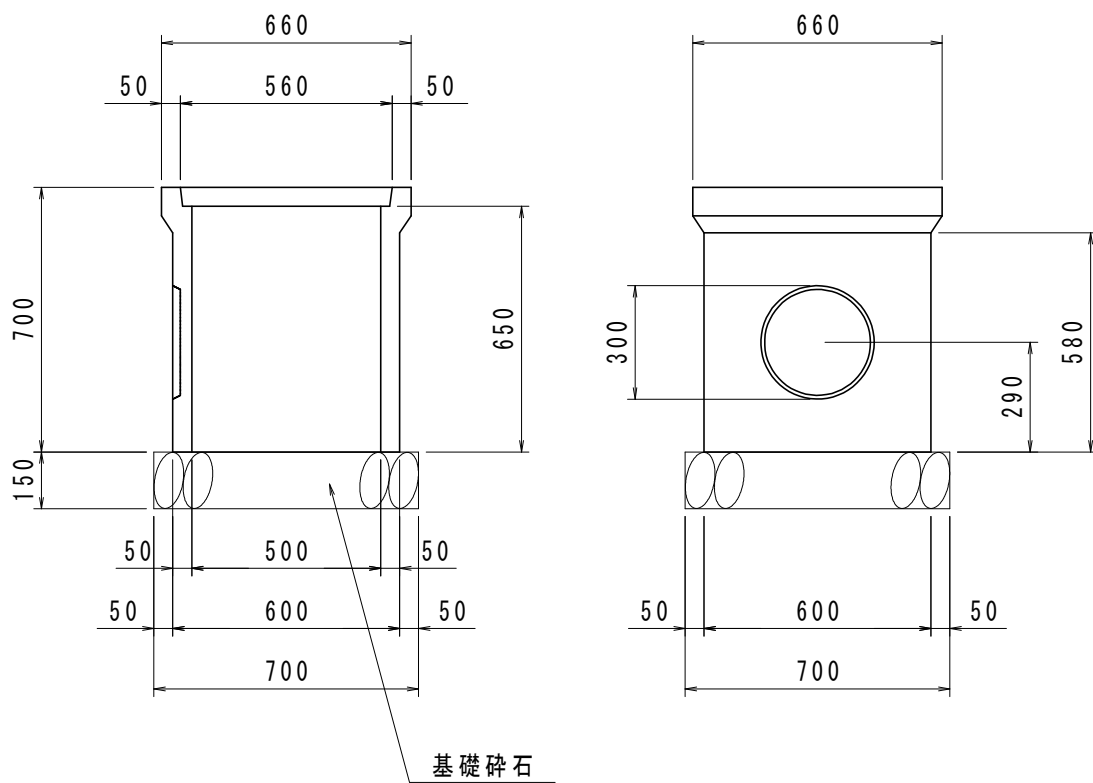
角型溜柵
450(厚)

S=1:20



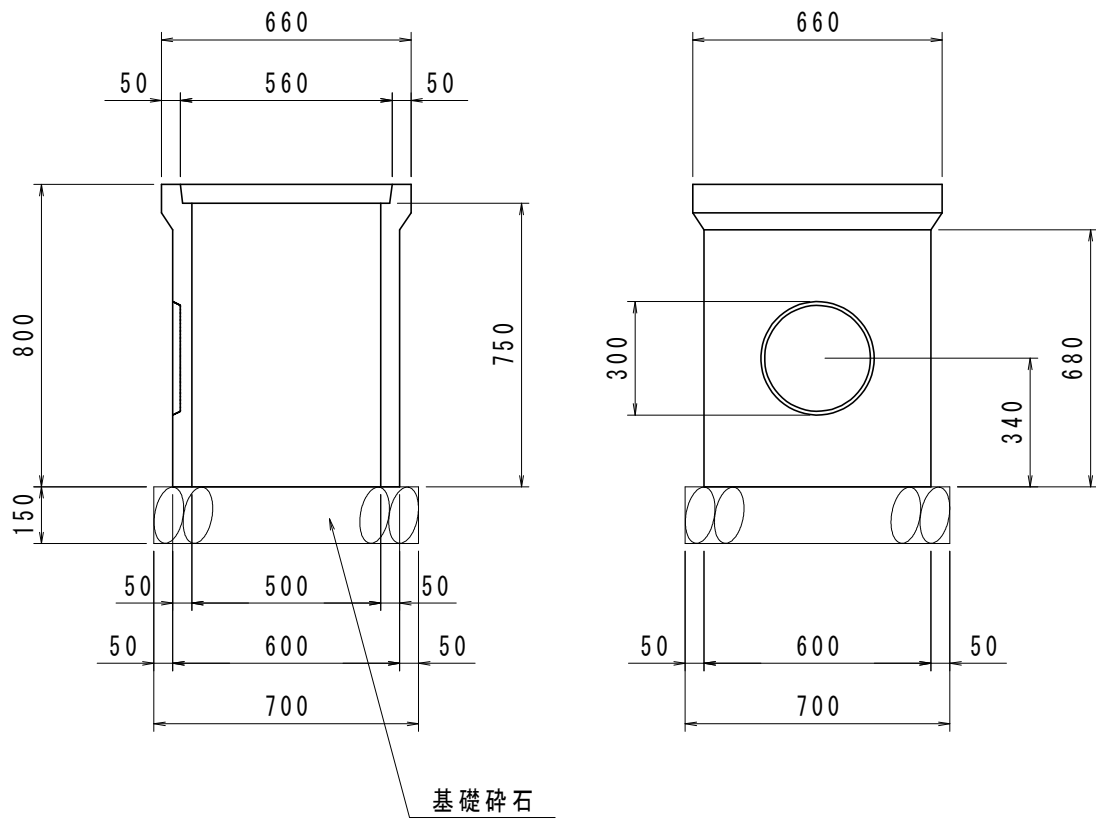
角型溜柵
500

S=1:20



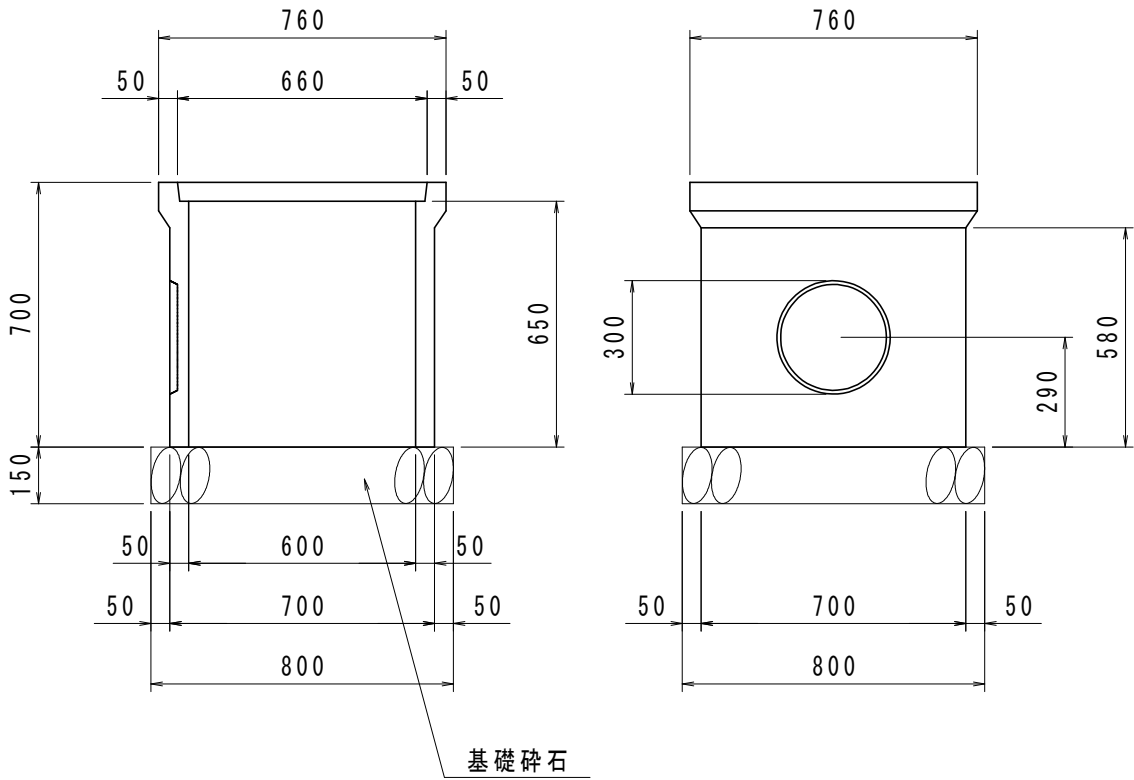
角型溜柵
500(高)

S=1:20



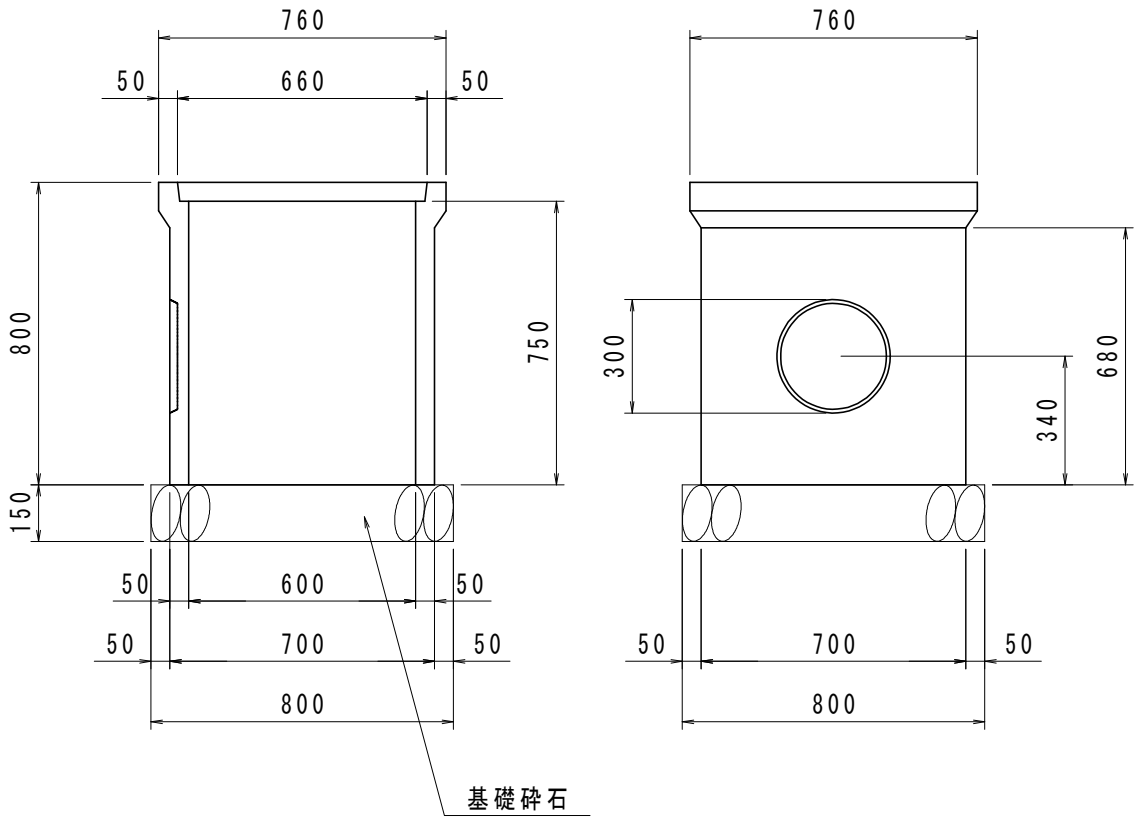
角型溜槽
600

S=1:20



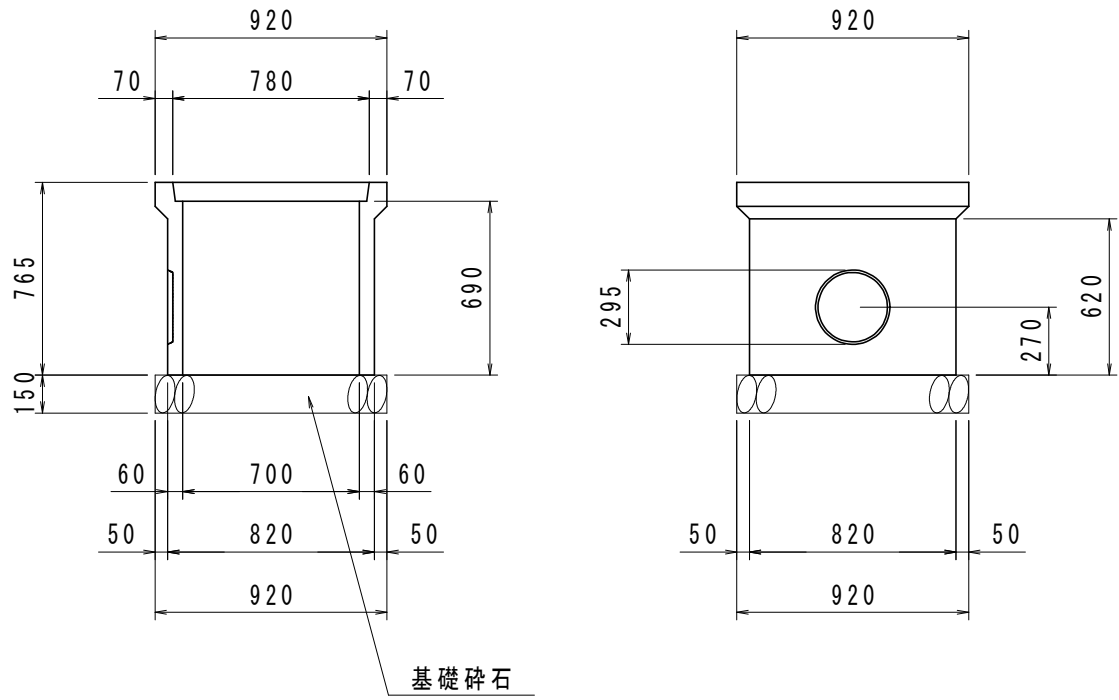
角型溜柵
600(高)

S=1:20



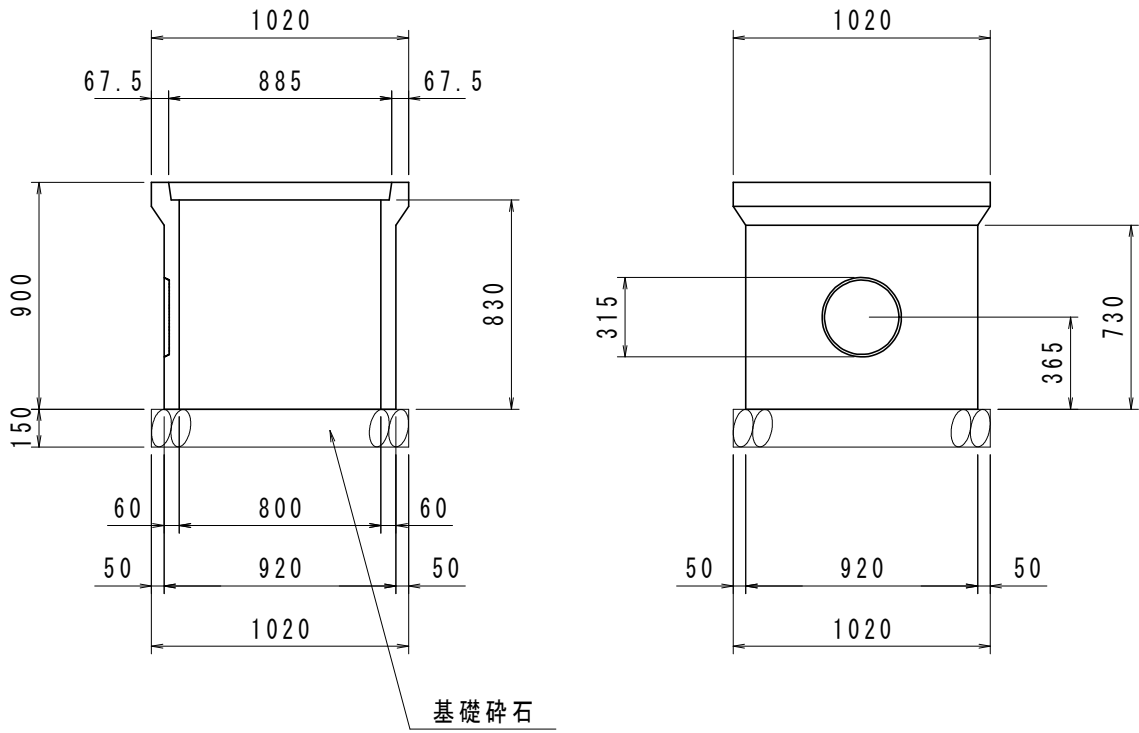
角型溜柵
700

S=1:30



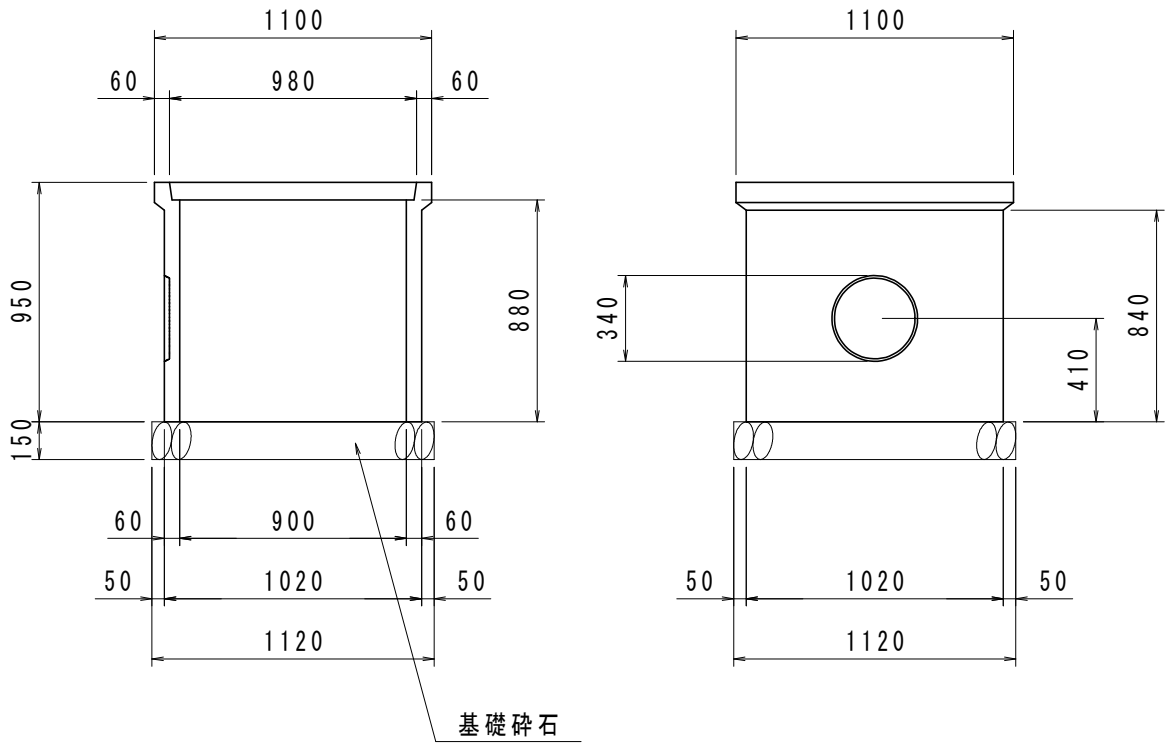
角型溜槽
800

S=1:30



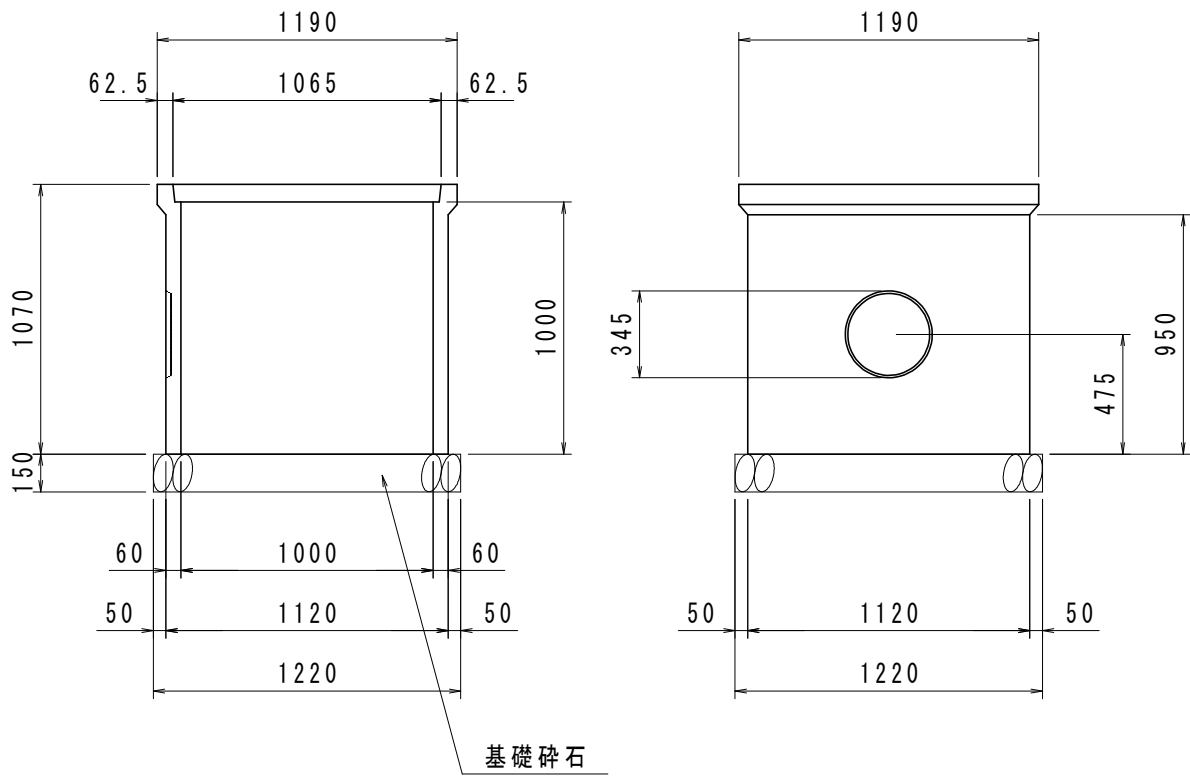
角型溜槽
900

S=1:30



角型溜槽
1000

S=1:30



角型溜槽
1200

S=1:30

