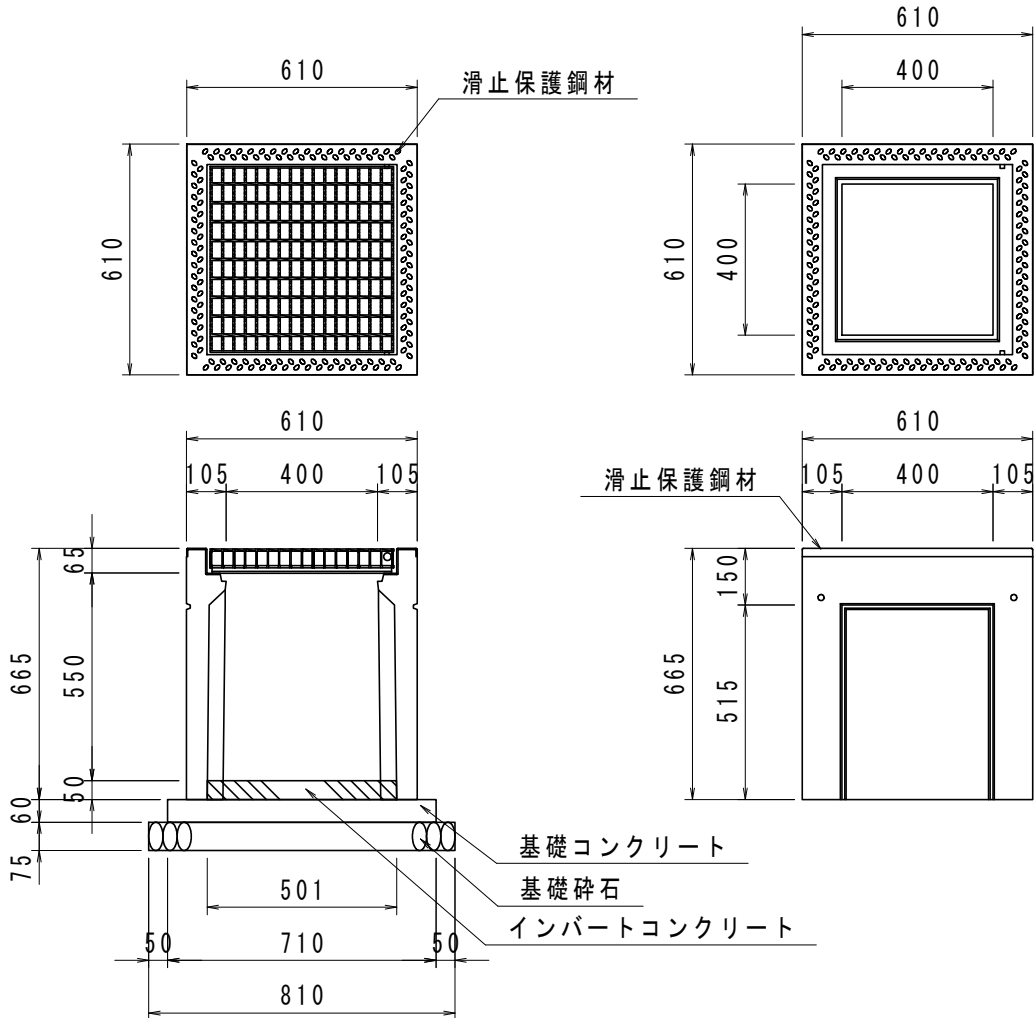


プレキャスト柵 S=1:20
 AS柵(スタンダード) 400×400×600

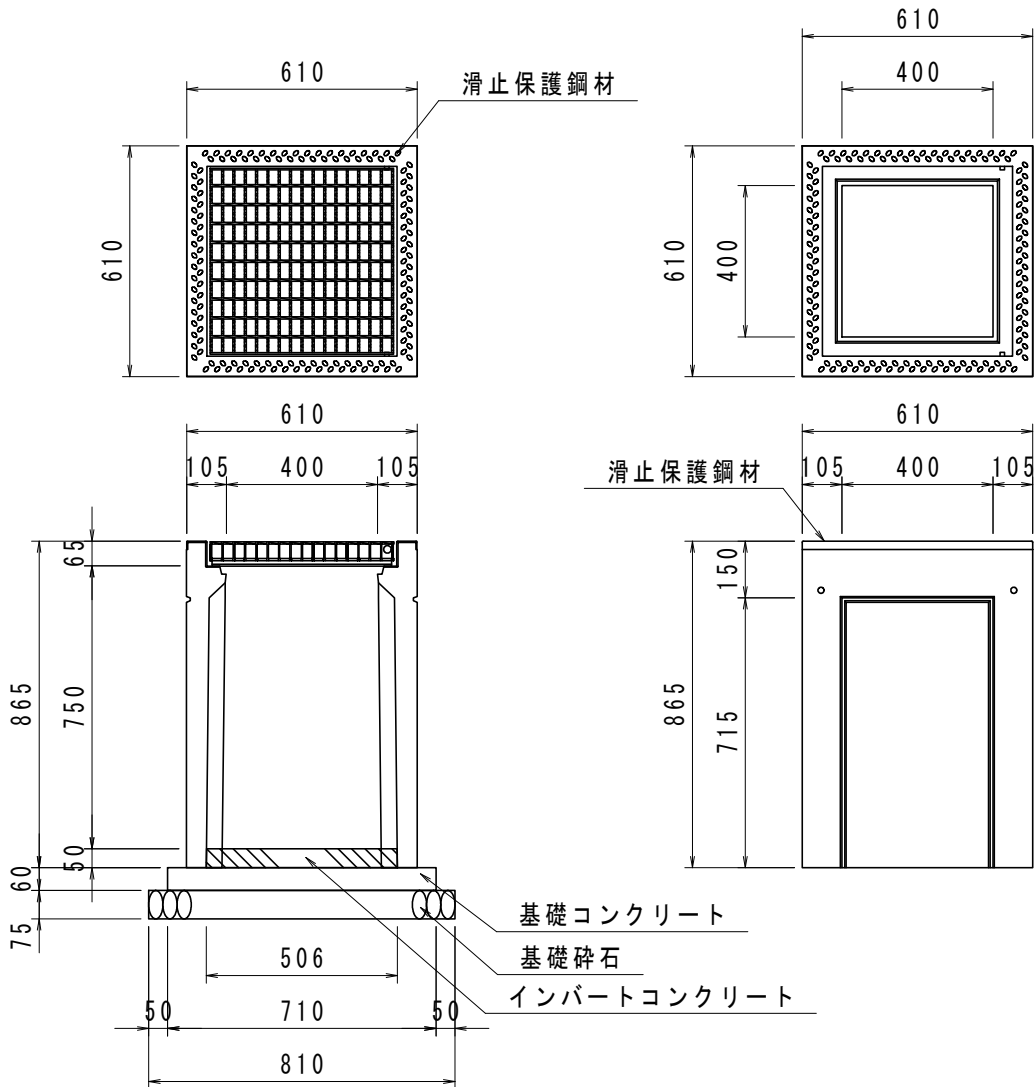


数量表

(10基当り)

名称	規格・寸法	単位	数量
プレキャスト柵	400×400×600 110° 開閉タイプ 並目	基	10
インバートコンクリート	$\sigma_{ck}=18\text{N/mm}^2$	m ³	0.13
基礎コンクリート	$\sigma_{ck}=18\text{N/mm}^2$	m ³	0.30
同上型枠		m ²	1.70
基礎砕石	RC-40 t=7.5cm	m ²	6.56

プレキャスト柵 S=1:20
 A S 柵 (スタンダード) 400×400×800

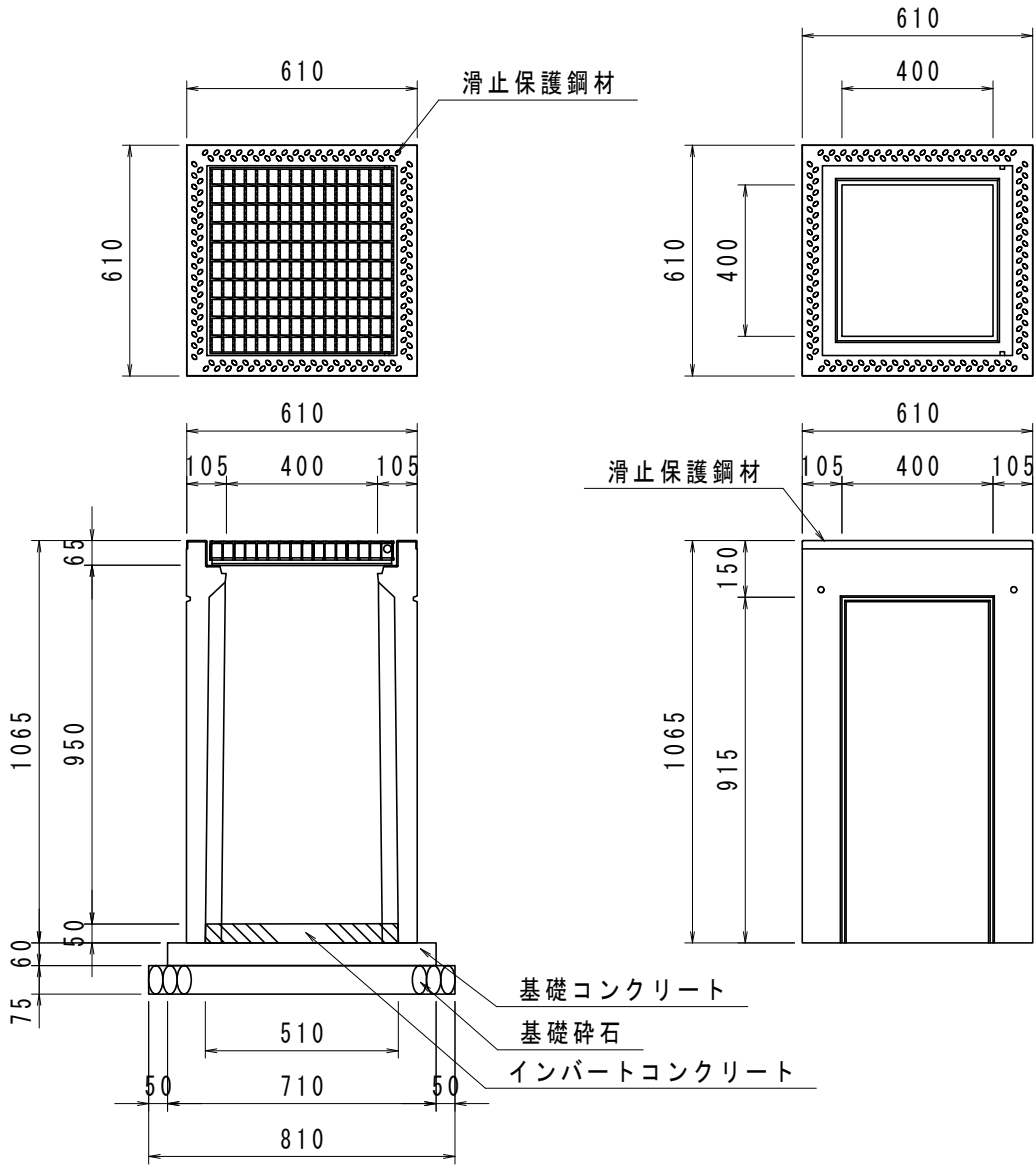


数量表

(10基当り)

名称	規格・寸法	単位	数量
プレキャスト柵	400×400×800 110° 開閉タイプ 並目	基	10
インバートコンクリート	$\sigma_{ck}=18\text{N/mm}^2$	m ³	0.13
基礎コンクリート	$\sigma_{ck}=18\text{N/mm}^2$	m ³	0.30
同上型枠		m ²	1.70
基礎碎石	RC-40 t=7.5cm	m ²	6.56

プレキャスト柵 S=1:20
 A S 柵 (スタンダード) 400×400×1000

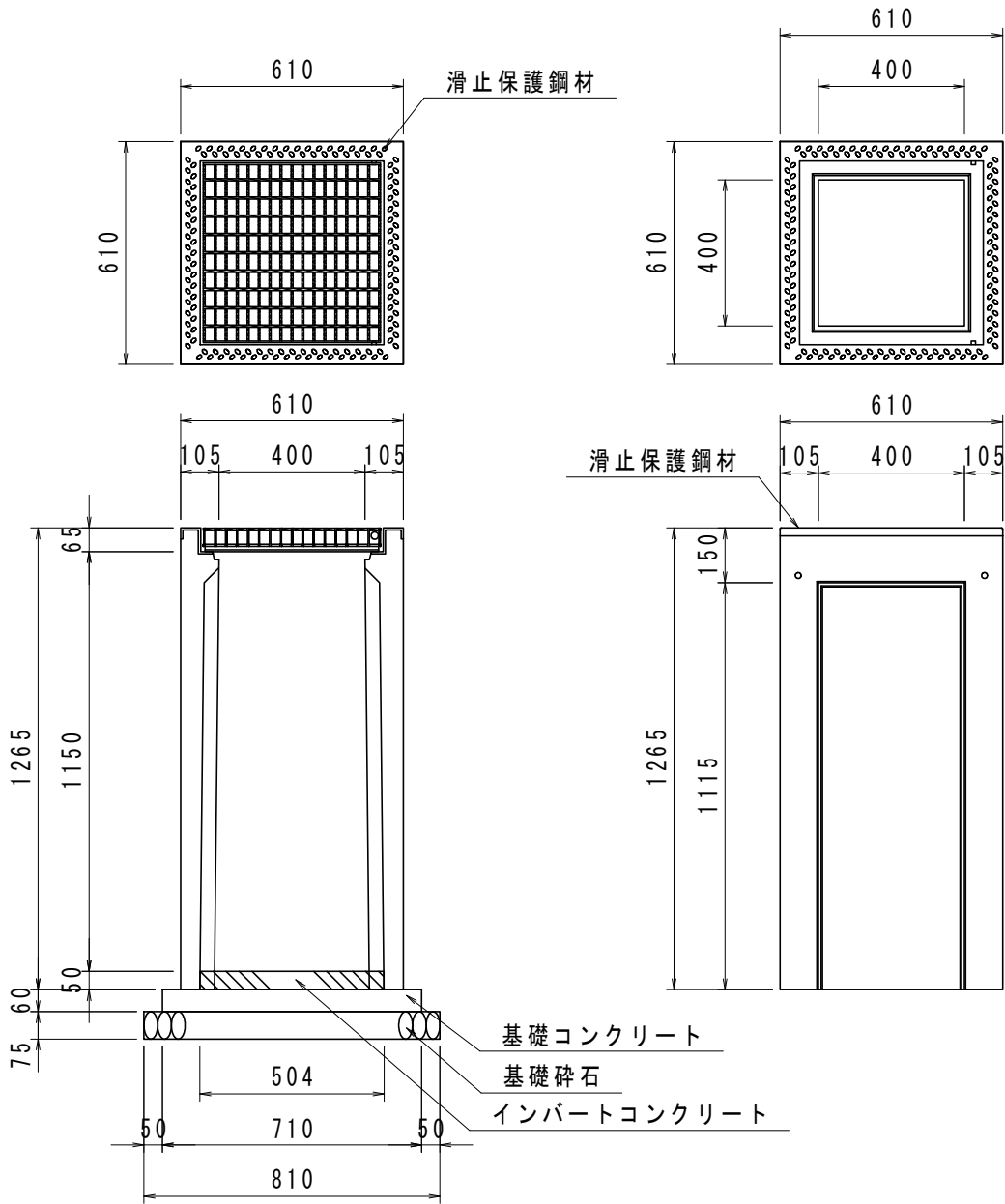


数量表

(10基当り)

名称	規格・寸法	単位	数量
プレキャスト柵	400×400×1000 110° 開閉タイプ 並目	基	10
インバートコンクリート	$\sigma_{ck}=18\text{N/mm}^2$	m ³	0.13
基礎コンクリート	$\sigma_{ck}=18\text{N/mm}^2$	m ³	0.30
同上型枠		m ²	1.70
基礎碎石	RC-40 t=7.5cm	m ²	6.56

プレキャスト柵 S=1:20
 A S 柵 (スタンダード) 400×400×1200

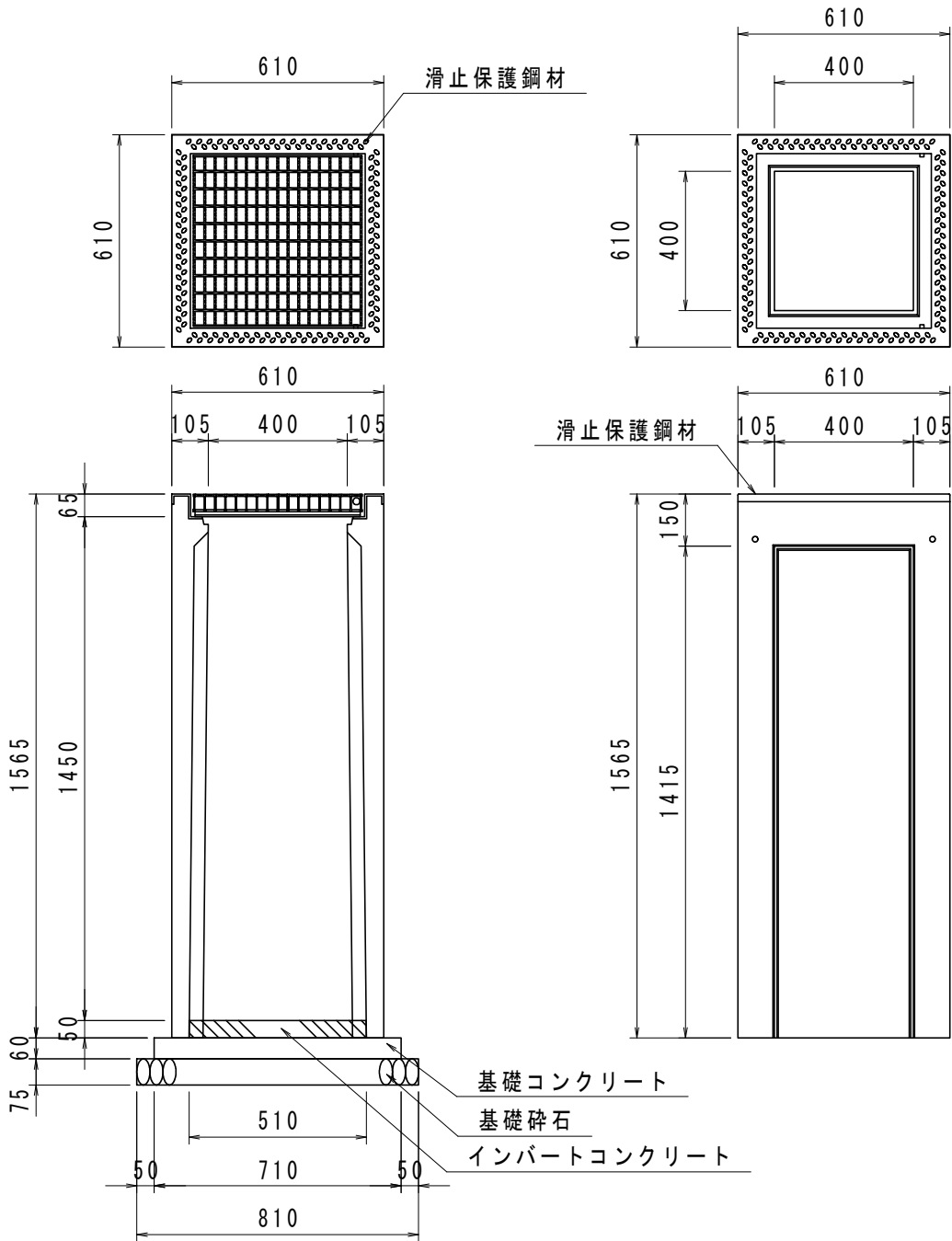


数量表

(10基当り)

名称	規格・寸法	単位	数量
プレキャスト柵	400×400×1200 110° 開閉タイプ 並目	基	10
インバートコンクリート	$\sigma_{ck}=18\text{N/mm}^2$	m ³	0.13
基礎コンクリート	$\sigma_{ck}=18\text{N/mm}^2$	m ³	0.30
同上型枠		m ²	1.70
基礎碎石	RC-40 t=7.5cm	m ²	6.56

プレキャスト柵 S=1:20
 A S 柵 (スタンダード) 400×400×1500



数量表

(10基当り)

名称	規格・寸法	単位	数量
プレキャスト柵	400×400×1500 110° 開閉タイプ 並目	基	10
インバートコンクリート	$\sigma_{ck}=18\text{N/mm}^2$	m ³	0.13
基礎コンクリート	$\sigma_{ck}=18\text{N/mm}^2$	m ³	0.30
同上型枠		m ²	1.70
基礎碎石	RC-40 t=7.5cm	m ²	6.56

