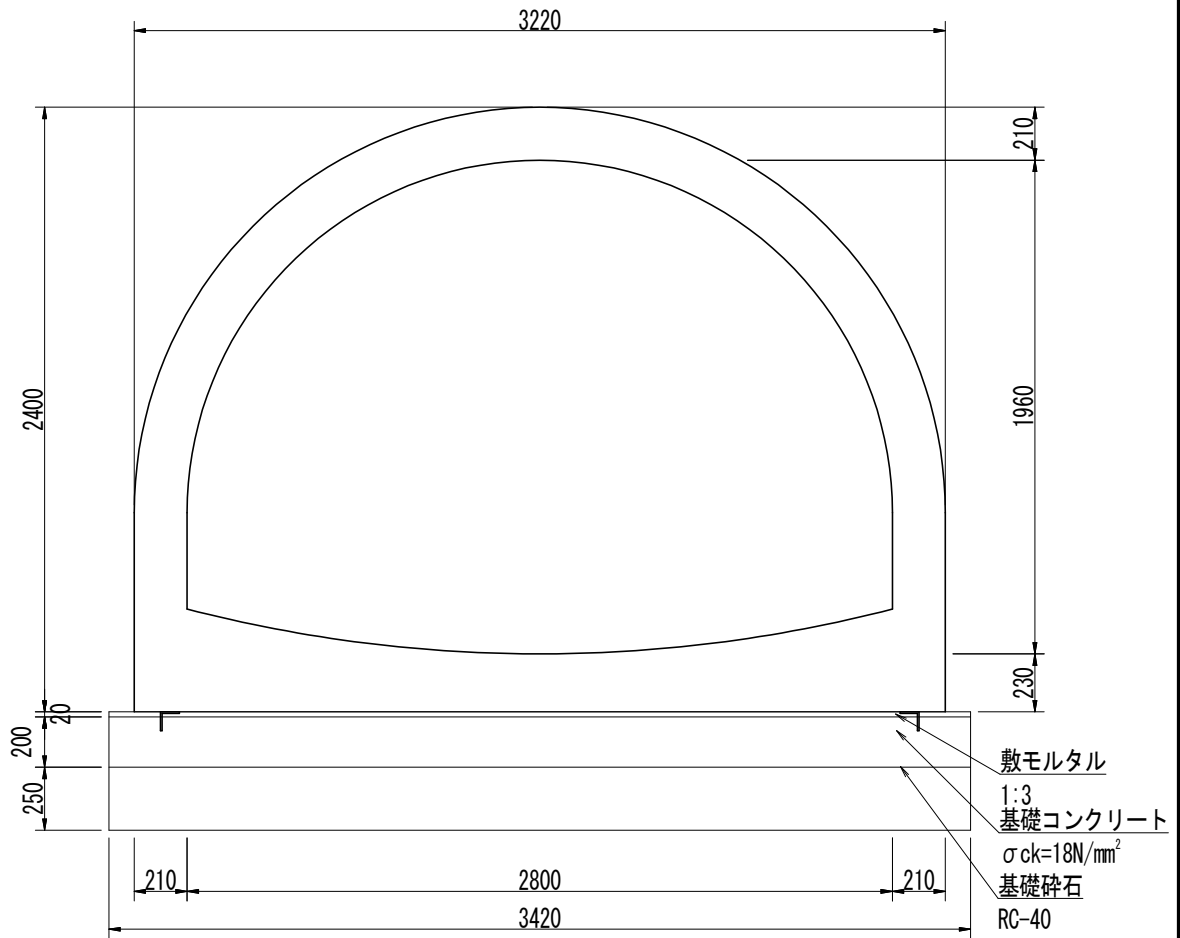


アーチカルバート $S=1:30$
B2800×H1960

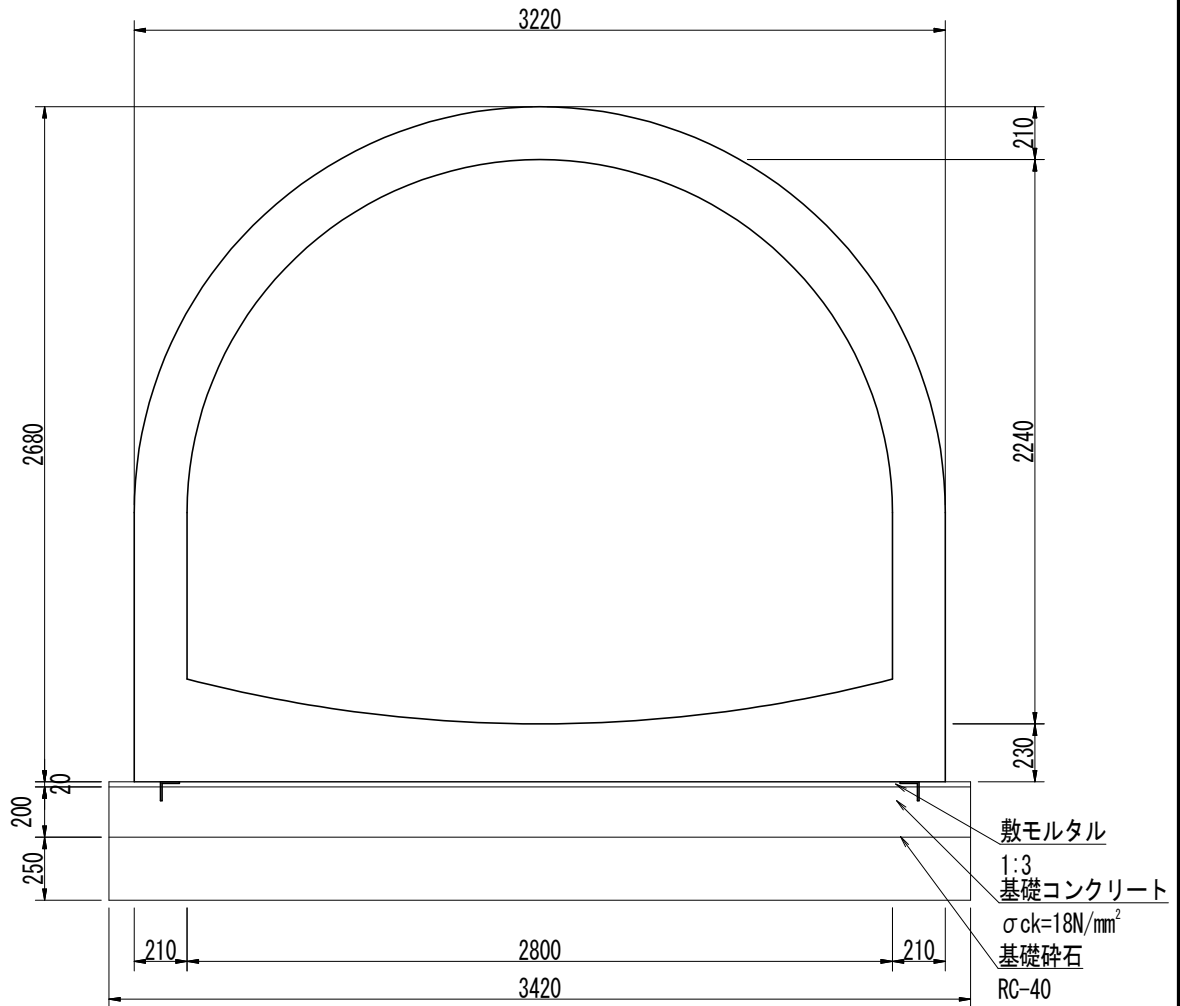


数量表

(10m当り)

名称	規格・寸法	単位	数量
アーチカルバート	B2800×H1960	基	5
敷モルタル	1:3	m ³	0.68
基礎コンクリート	$\sigma_{ck}=18\text{N/mm}^2$	m ³	6.84
同上型枠		m ²	4.0
基礎碎石	RC-40 t=20.0cm	m ²	34.2
アンクル	75×75×6	m	20.0

アーチカルバート $S=1:30$
B2800 × H2240

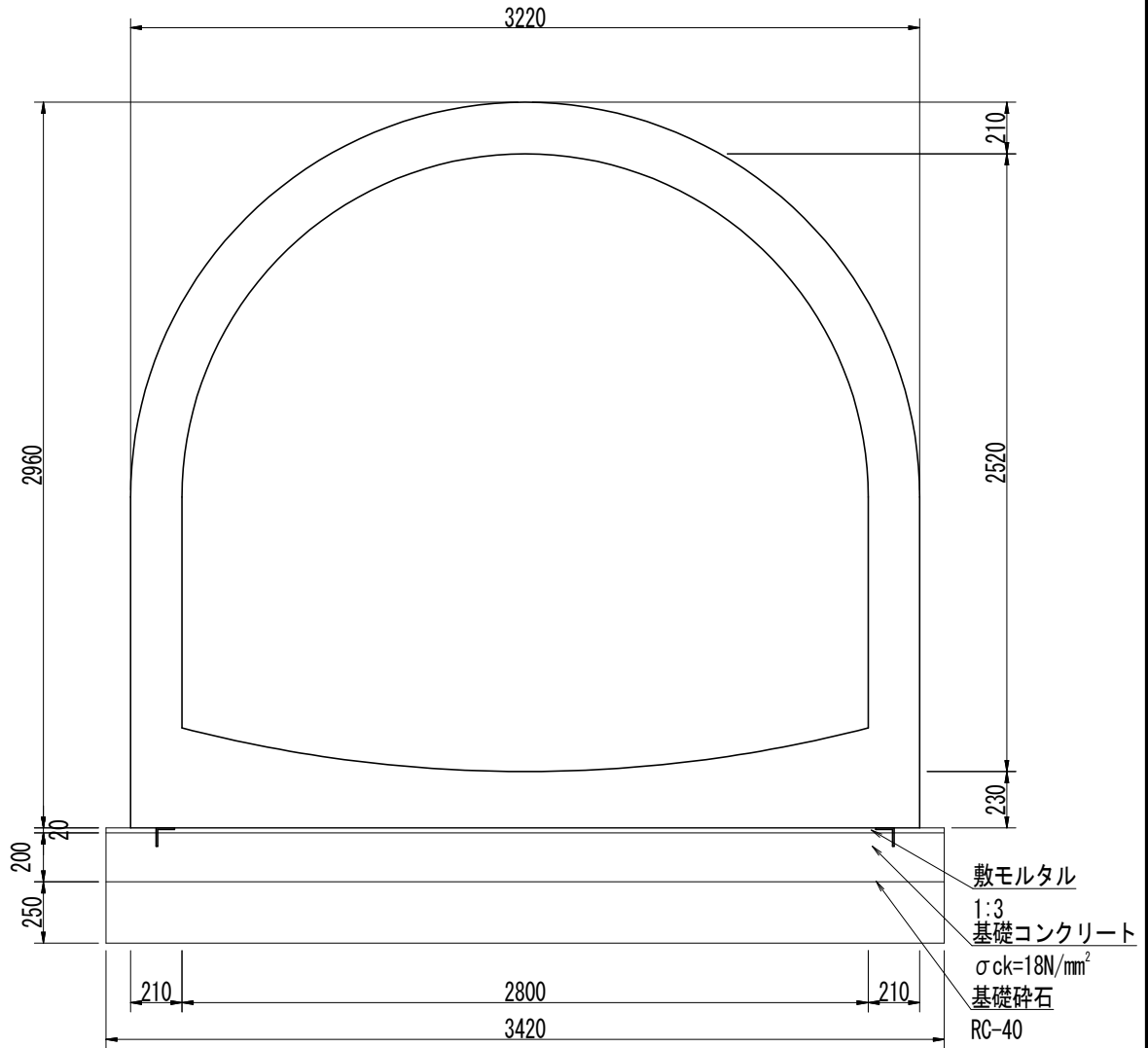


数量表

(10m当り)

名称	規格・寸法	単位	数量
アーチカルバート	B2800 × H2240	基	5
敷モルタル	1:3	m ³	0.68
基礎コンクリート	$\sigma_{ck}=18\text{N/mm}^2$	m ³	6.84
同上型枠		m ²	4.0
基礎碎石	RC-40 t=20.0cm	m ²	34.2
アングル	75×75×6	m	20.0

アーチカルバート S=1:30
B2800×H2520

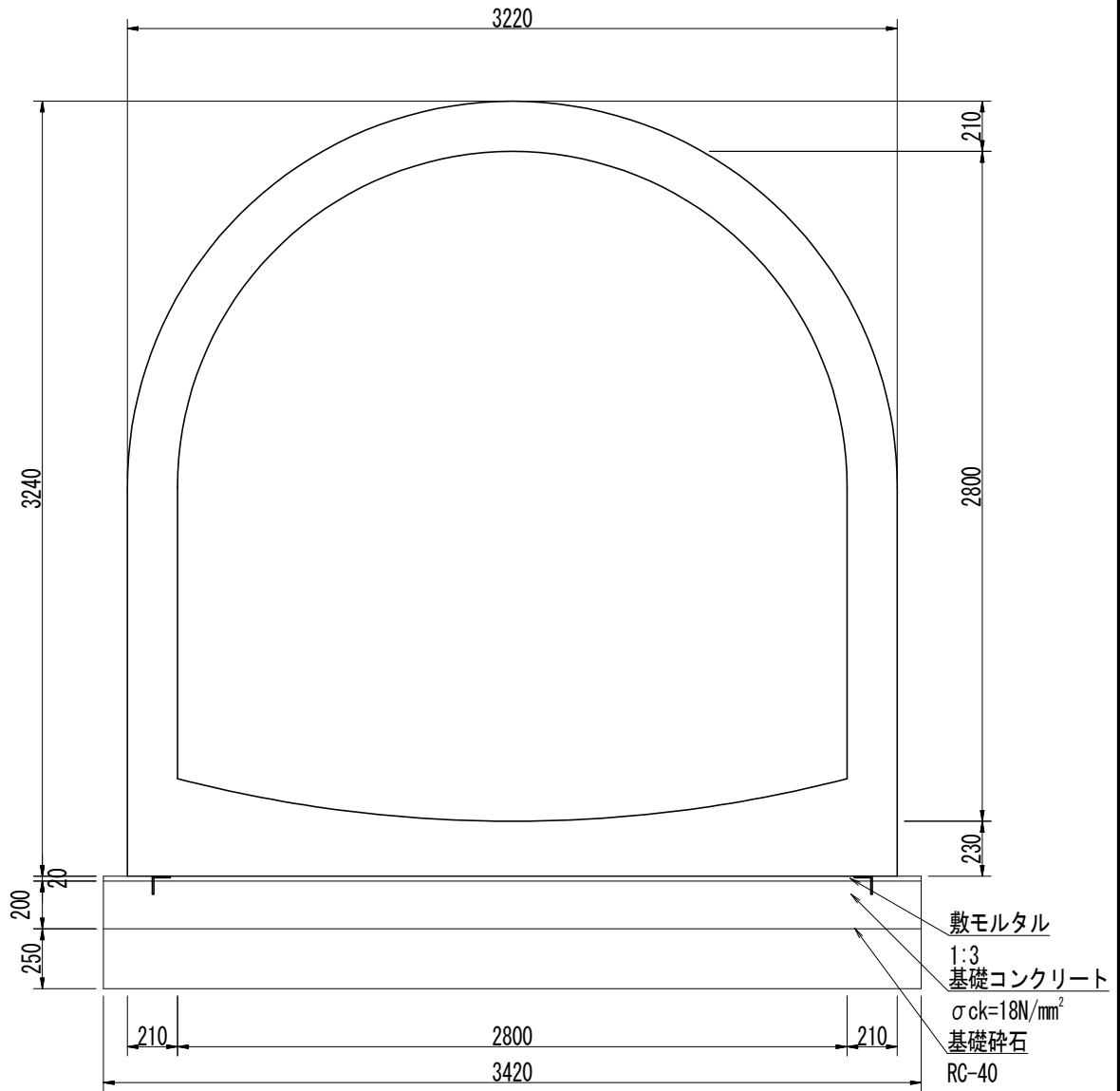


数量表

(10m当り)

名称	規格・寸法	単位	数量
アーチカルバート	B2800×H2520	基	5
敷モルタル	1:3	m ³	0.68
基礎コンクリート	$\sigma_{ck}=18\text{N/mm}^2$	m ³	6.84
同上型枠		m ²	4.0
基礎碎石	RC-40 t=20.0cm	m ²	34.2
アングル	75×75×6	m	20.0

アーチカルバート $S=1:30$
B2800×H2800

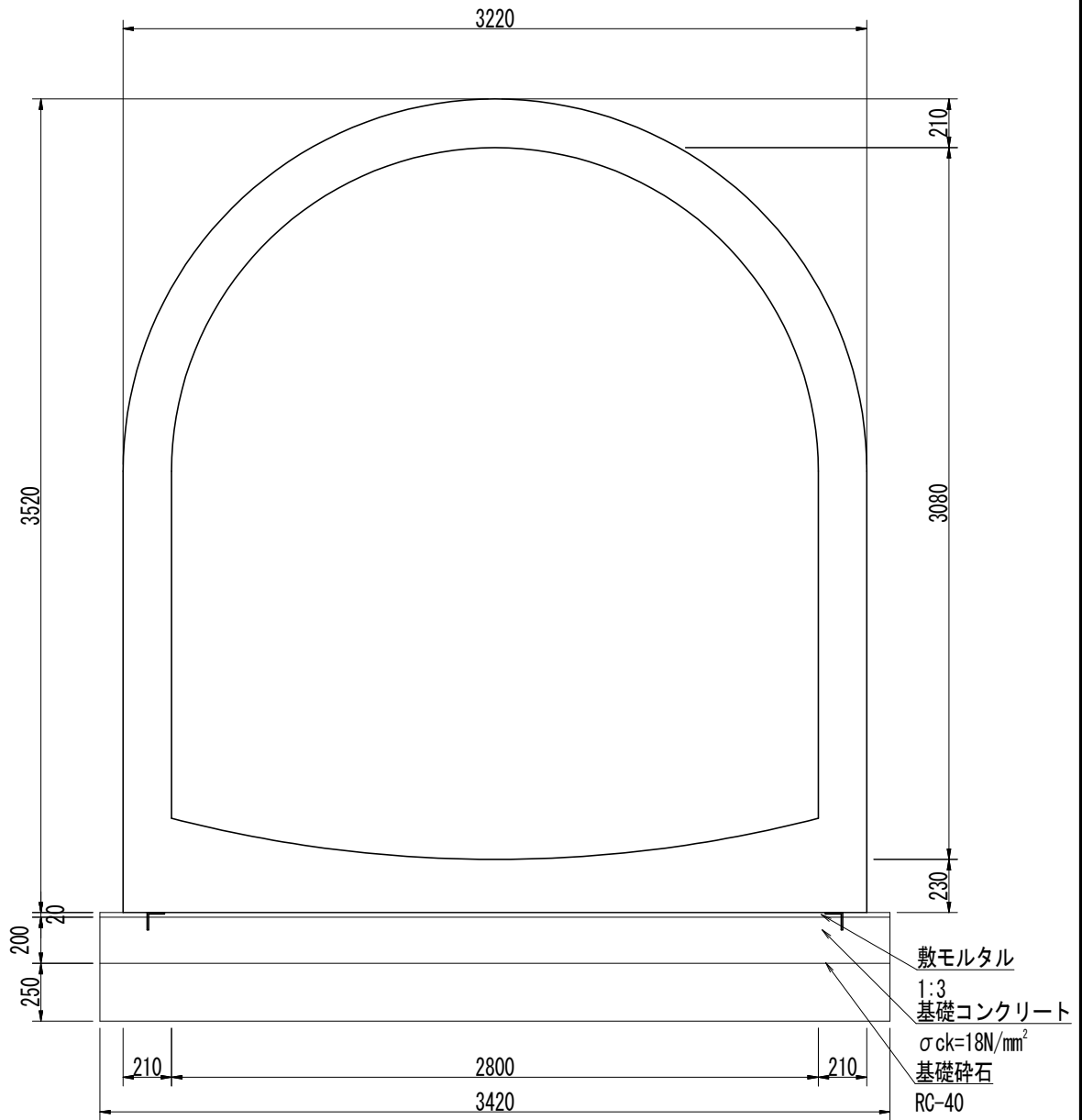


数量表

(10m当り)

名称	規格・寸法	単位	数量
アーチカルバート	B2800×H2800	基	5
敷モルタル	1:3	m ³	0.68
基礎コンクリート	$\sigma_{ck}=18\text{N/mm}^2$	m ³	6.84
同上型枠		m ²	4.0
基礎碎石	RC-40 t=20.0cm	m ²	34.2
アングル	75×75×6	m	20.0

アーチカルバート S=1:30
B2800×H3080

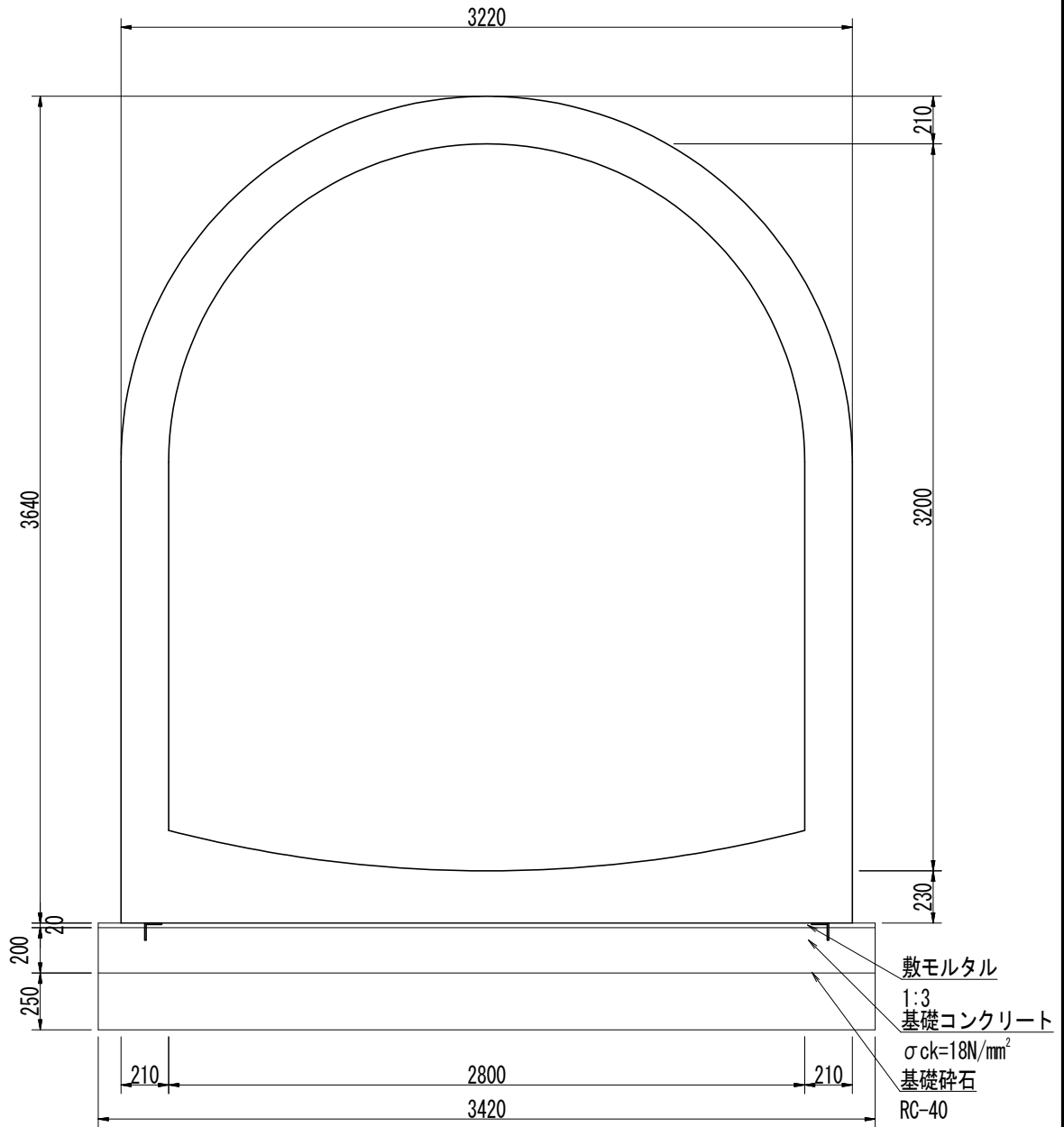


数量表

(10m当り)

名称	規格・寸法	単位	数量
アーチカルバート	B2800×H3080	基	5
敷モルタル	1:3	m ³	0.68
基礎コンクリート	$\sigma_{ck} = 18 \text{ N/mm}^2$	m ³	6.84
同上型枠		m ²	4.0
基礎碎石	RC-40 t=20.0cm	m ²	34.2
アングル	75×75×6	m	20.0

アーチカルバート S=1:30
B2800×H3200

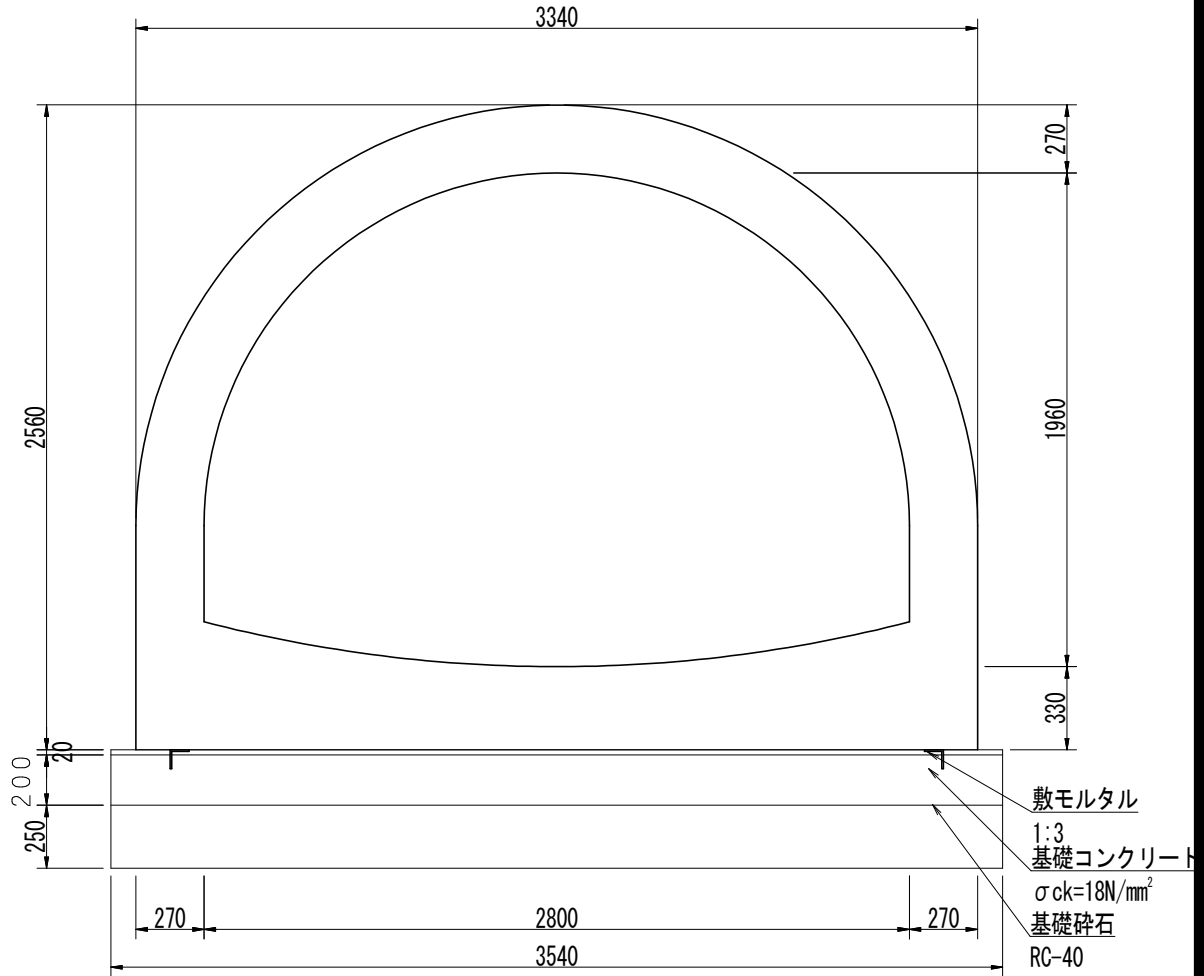


数量表

(10m当り)

名称	規格・寸法	単位	数量
アーチカルバート	B2800×H3200	基	5
敷モルタル	1:3	m ³	0.68
基礎コンクリート	$\sigma_{ck}=18\text{N/mm}^2$	m ³	6.84
同上型枠		m ²	4.0
基礎碎石	RC-40 t=20.0cm	m ²	34.2
アングル	75×75×6	m	20.0

アーチカルバート $S=1:30$
B2800×H1960

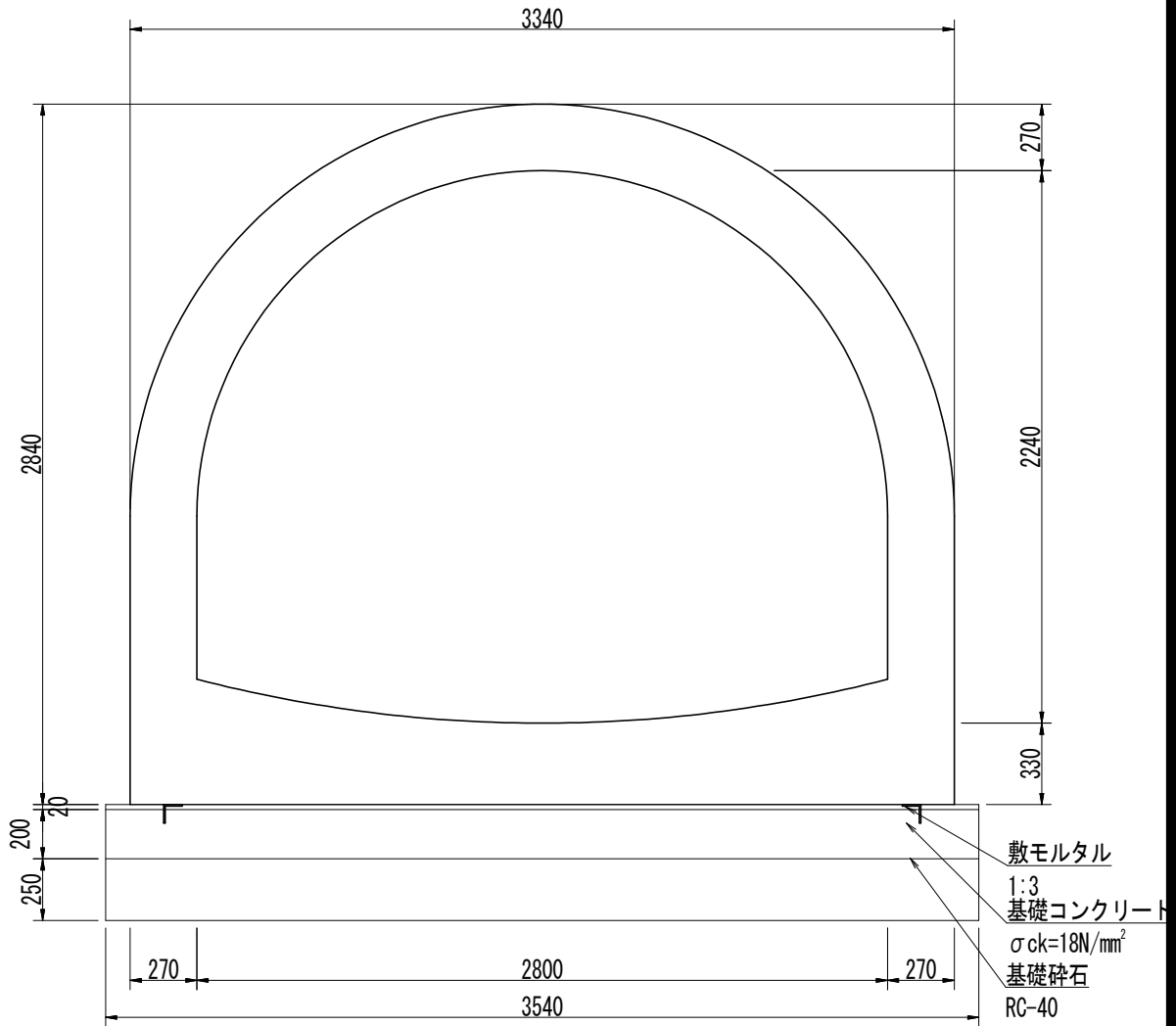


数量表

(10m当り)

名称	規格・寸法	単位	数量
アーチカルバート	B2800×H1960、特厚形	基	5
敷モルタル	1:3	m ³	0.71
基礎コンクリート	$\sigma_{ck}=18\text{N/mm}^2$	m ³	7.08
同上型枠		m ²	4.0
基礎碎石	RC-40 t=20.0cm	m ²	35.4
アングル	75×75×6	m	20.0

アーチカルバート S=1:30
B2800×H2240

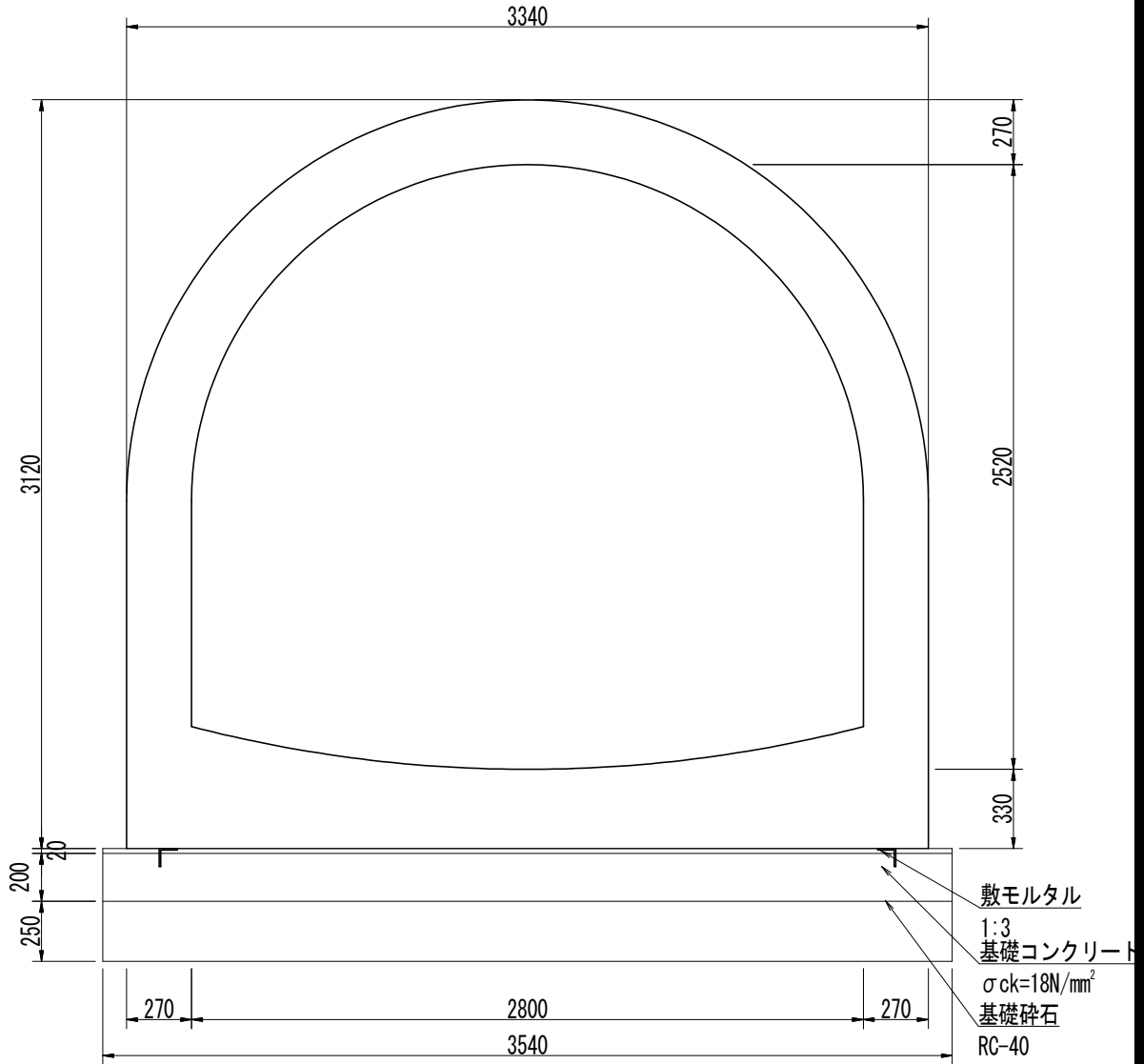


数量表

(10m当り)

名称	規格・寸法	単位	数量
アーチカルバート	B2800×H2240、特厚形	基	5
敷モルタル	1:3	m ³	0.71
基礎コンクリート	$\sigma_{ck}=18\text{N/mm}^2$	m ³	7.08
同上型枠		m ²	4.0
基礎碎石	RC-40 t=20.0cm	m ²	35.4
アングル	75×75×6	m	20.0

アーチカルバート $S=1:30$
B2800 × H2520

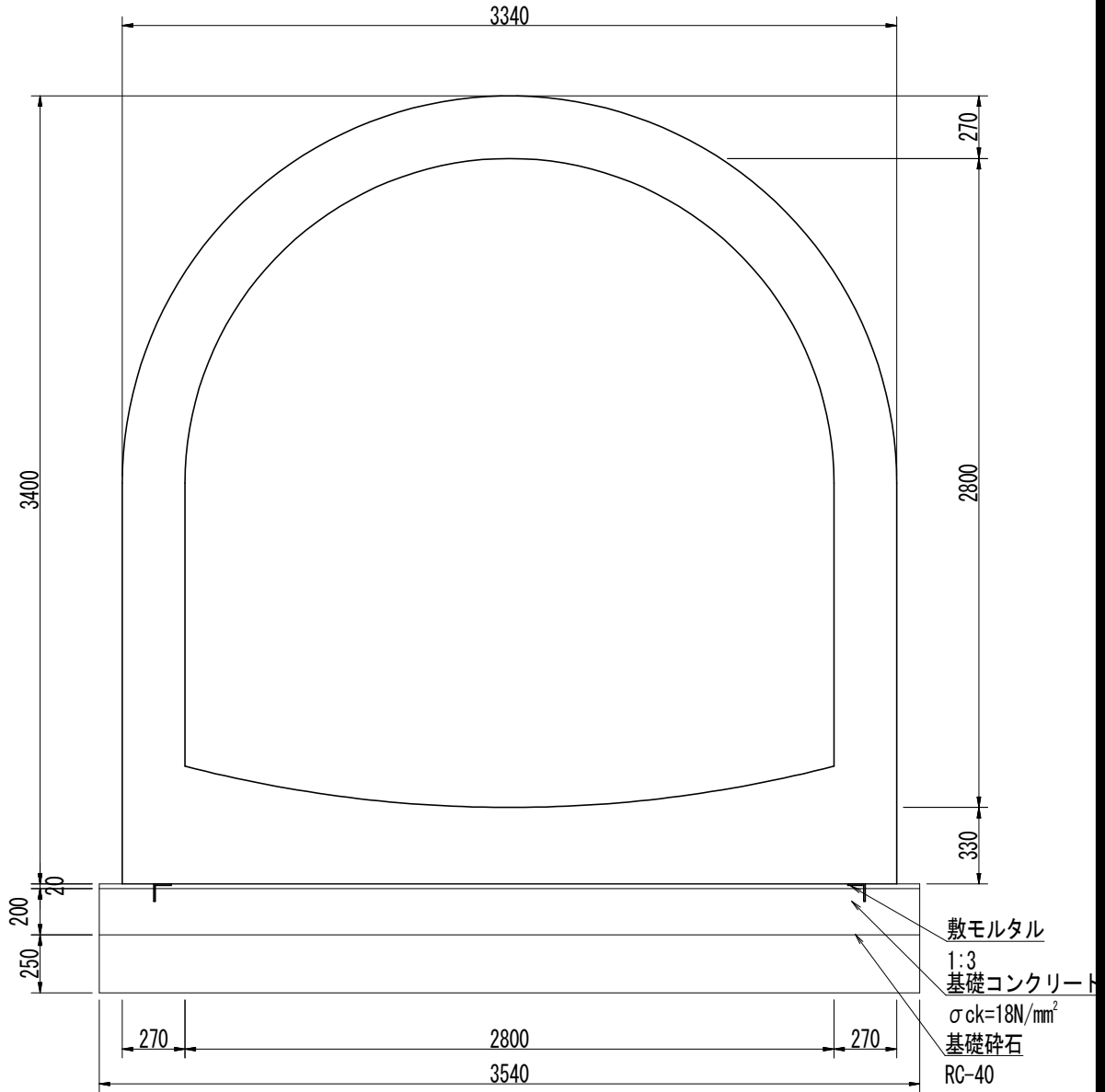


数量表

(10m当り)

名称	規格・寸法	単位	数量
アーチカルバート	B2800×H2520、特厚形	基	5
敷モルタル	1:3	m ³	0.71
基礎コンクリート	$\sigma_{ck}=18\text{N/mm}^2$	m ³	7.08
同上型枠		m ²	4.0
基礎碎石	RC-40 t=20.0cm	m ²	35.4
アングル	75×75×6	m	20.0

アーチカルバート S=1:30
B2800×H2800

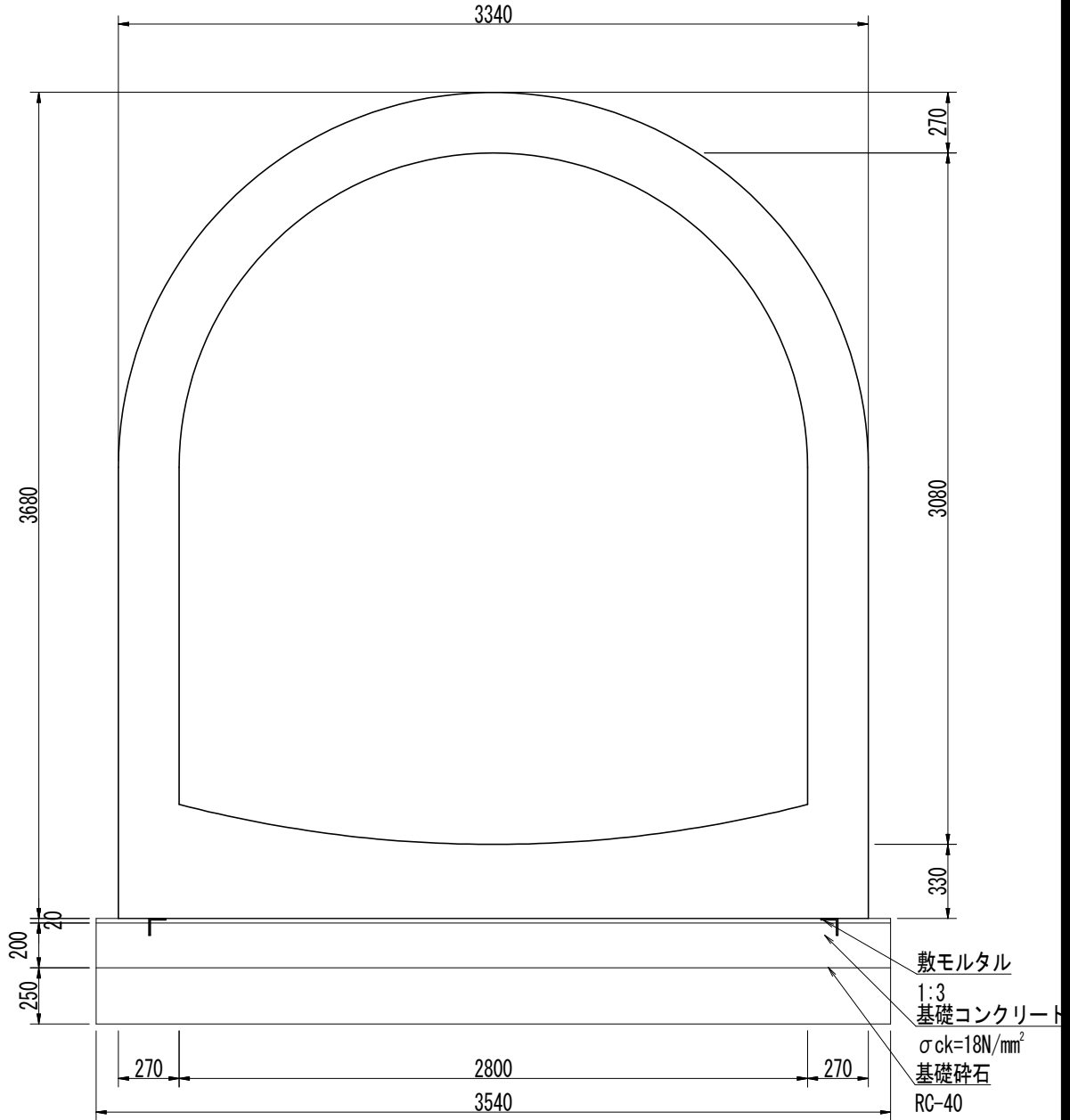


数量表

(10m当り)

名称	規格・寸法	単位	数量
アーチカルバート	B2800×H2800、特厚形	基	5
敷モルタル	1:3	m ³	0.71
基礎コンクリート	$\sigma_{ck}=18\text{N/mm}^2$	m ³	7.08
同上型枠		m ²	4.0
基礎碎石	RC-40 t=20.0cm	m ²	35.4
アングル	75×75×6	m	20.0

アーチカルバート S=1:30
B2800×H3080



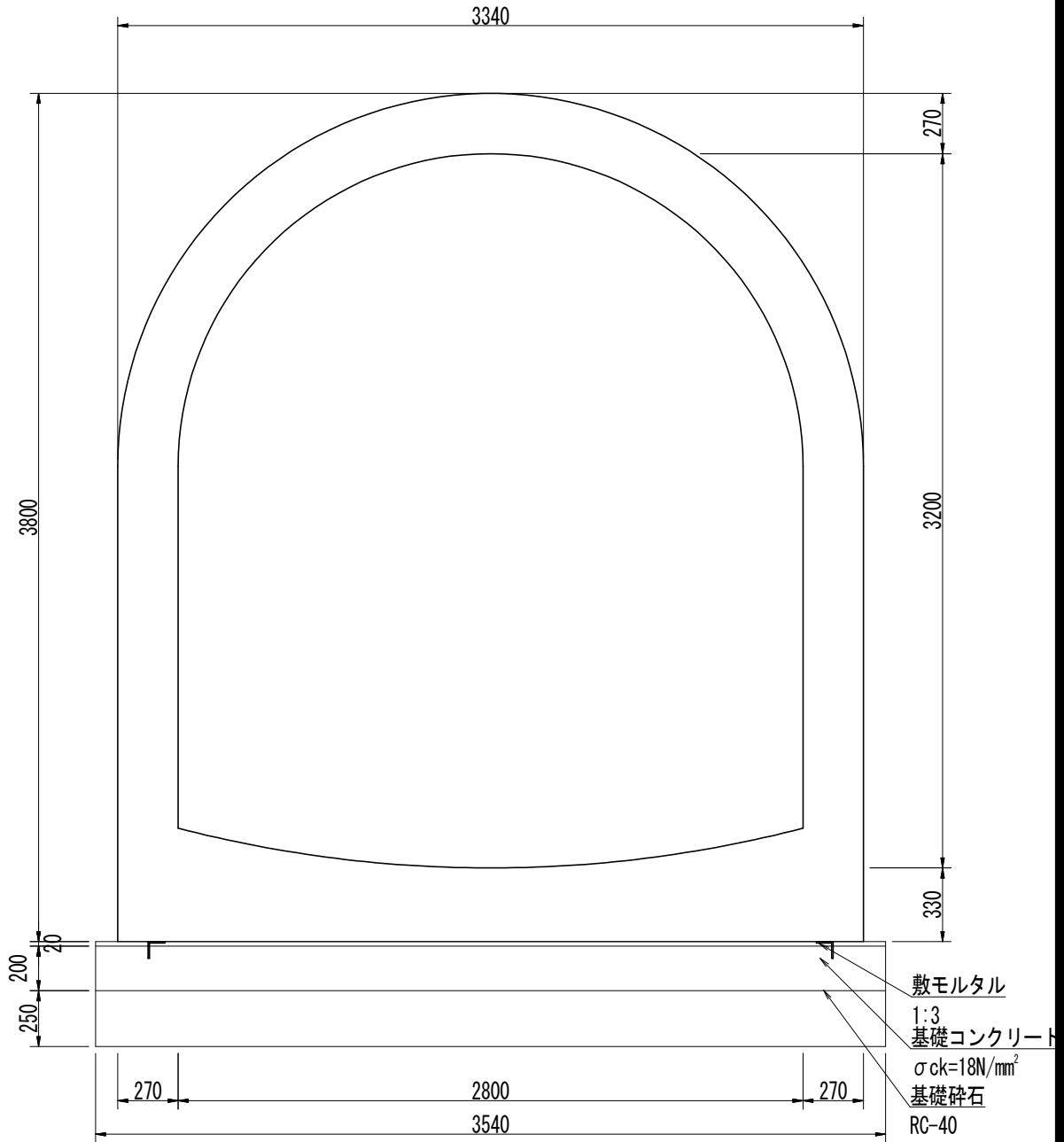
数量表

(10m当り)

名称	規格・寸法	単位	数量
アーチカルバート	B2800×H3080、特厚形	基	5
敷モルタル	1:3	m ³	0.71
基礎コンクリート	$\sigma_{ck}=18\text{N/mm}^2$	m ³	7.08
同上型枠		m ²	4.0
基礎碎石	RC-40 t=20.0cm	m ²	35.4
アングル	75×75×6	m	20.0

アーチカルバート S=1:30

B2800×H3200



数量表

(10m当り)

名称	規格・寸法	単位	数量
アーチカルバート	B2800×H3200、特厚形	基	5
敷モルタル	1:3	m ³	0.71
基礎コンクリート	$\sigma_{ck}=18\text{N/mm}^2$	m ³	7.08
同上型枠		m ²	4.0
基礎碎石	RC-40 t=20.0cm	m ²	35.4
アングル	75×75×6	m	20.0