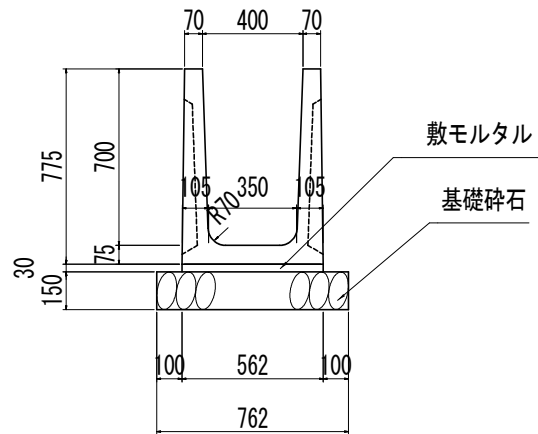


ワイドフリューム      S=1:30  
 H700xB400

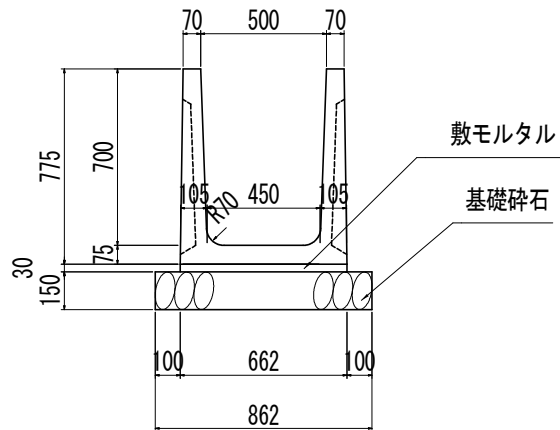


数量表

(10m当り)

名称	規格・寸法	単位	数量
ワイドフリューム	H700xB400 L=2.0m	本	5
敷モルタル	1:3	m <sup>3</sup>	0.17
基礎砕石	RC-40 t=15.0cm	m <sup>2</sup>	7.62

ワイドフリューム      S=1:30  
 H700xB500

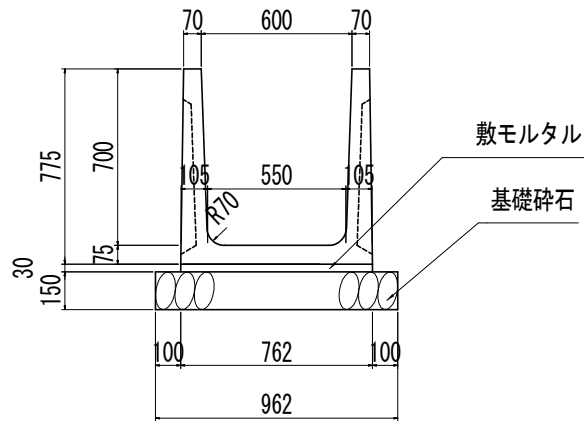


数量表

(10m当り)

名称	規格・寸法	単位	数量
ワイドフリューム	H700xB500 L=2.0m	本	5
敷モルタル	1:3	m <sup>3</sup>	0.20
基礎砕石	RC-40 t=15.0cm	m <sup>2</sup>	8.62

ワイドフリューム      S=1:30  
 H700xB600

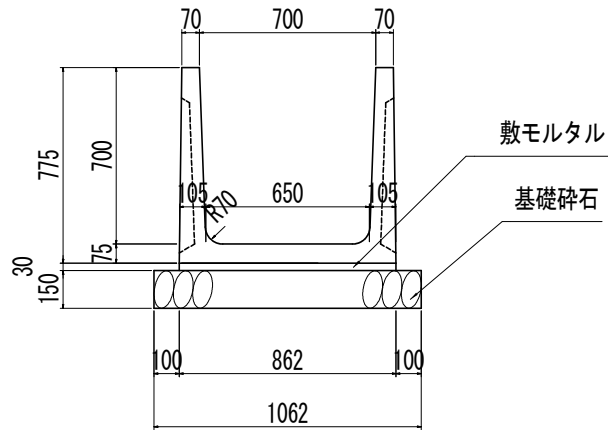


数量表

(10m当り)

名称	規格・寸法	単位	数量
ワイドフリューム	H700xB600 L=2.0m	本	5
敷モルタル	1:3	m <sup>3</sup>	0.23
基礎砕石	RC-40 t=15.0cm	m <sup>2</sup>	9.62

ワイドフリューム S=1:30  
H700xB700

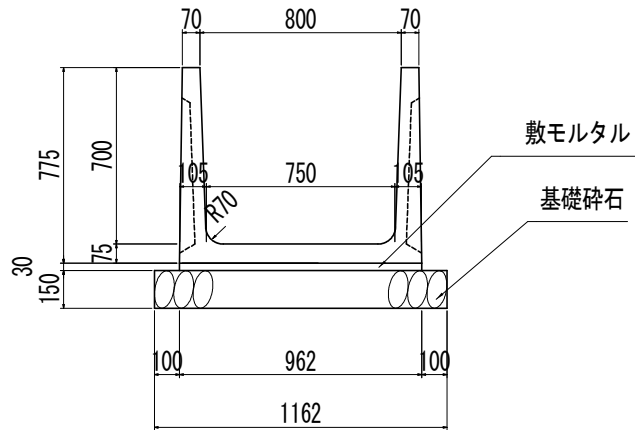


数量表

(10m当り)

名称	規格・寸法	単位	数量
ワイドフリューム	H700xB700 L=2.0m	本	5
敷モルタル	1:3	m <sup>3</sup>	0.26
基礎砕石	RC-40 t=15.0cm	m <sup>2</sup>	10.62

ワイドフリューム      S=1:30  
 H700xB800

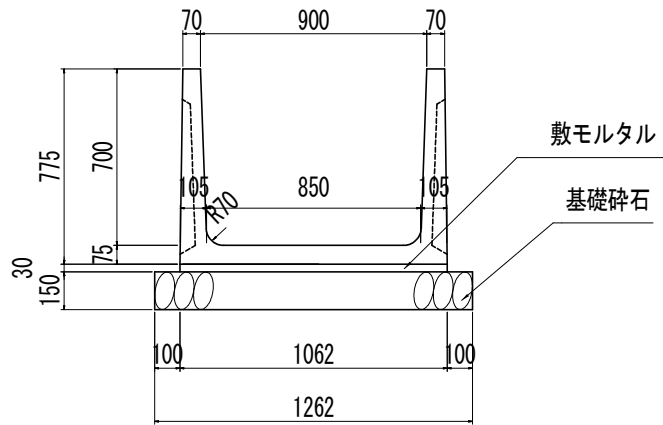


数量表

(10m当り)

名称	規格・寸法	単位	数量
ワイドフリューム	H700xB800 L=2.0m	本	5
敷モルタル	1:3	m <sup>3</sup>	0.29
基礎砕石	RC-40 t=15.0cm	m <sup>2</sup>	11.62

ワイドフリューム      S=1:30  
 H700xB900



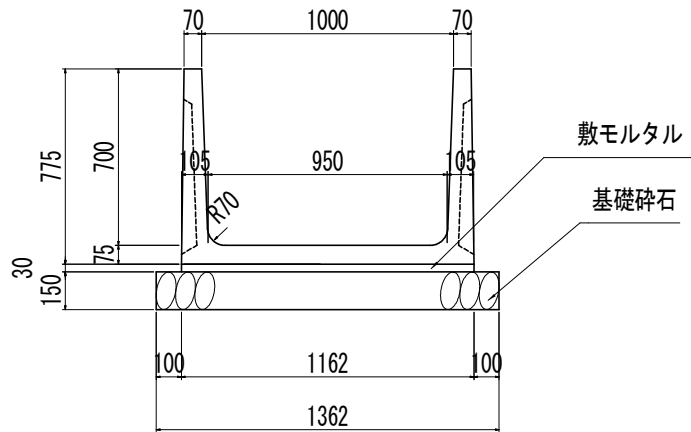
数量表

(10m当り)

名称	規格・寸法	単位	数量
ワイドフリューム	H700xB900 L=2.0m	本	5
敷モルタル	1:3	m <sup>3</sup>	0.32
基礎砕石	RC-40 t=15.0cm	m <sup>2</sup>	12.62

ワイドフリューム  
H700xB1000

S=1:30



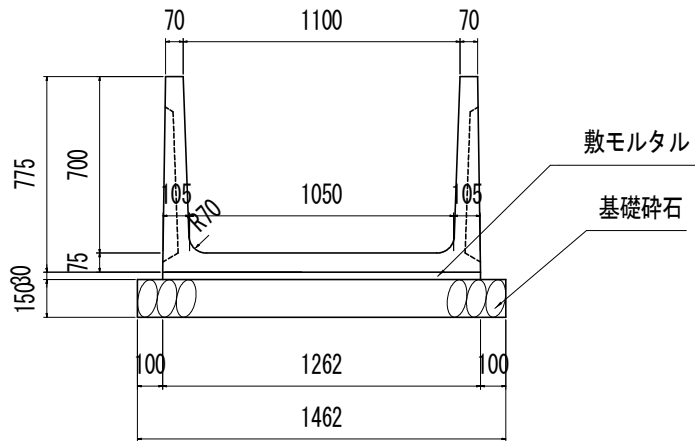
数量表

(10m当り)

名称	規格・寸法	単位	数量
ワイドフリューム	H700xB1000 L=2.0m	本	5
敷モルタル	1:3	m <sup>3</sup>	0.35
基礎碎石	RC-40 t=15.0cm	m <sup>2</sup>	13.62

ワイドフリューム  
H700xB1100

S=1:30



数量表

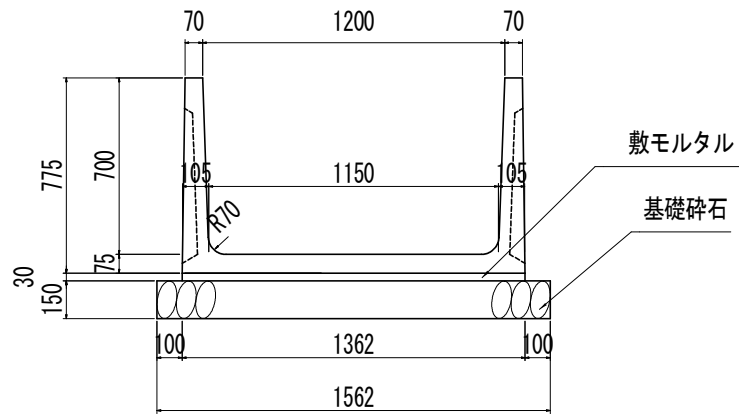
(10m当り)

名称	規格・寸法	単位	数量
ワイドフリューム	H700xB1100 L=2.0m	本	5
敷モルタル	1:3	m <sup>3</sup>	0.38
基礎砕石	RC-40 t=15.0cm	m <sup>2</sup>	14.62



ワイドフリューム  
H700xB1200

S=1:30



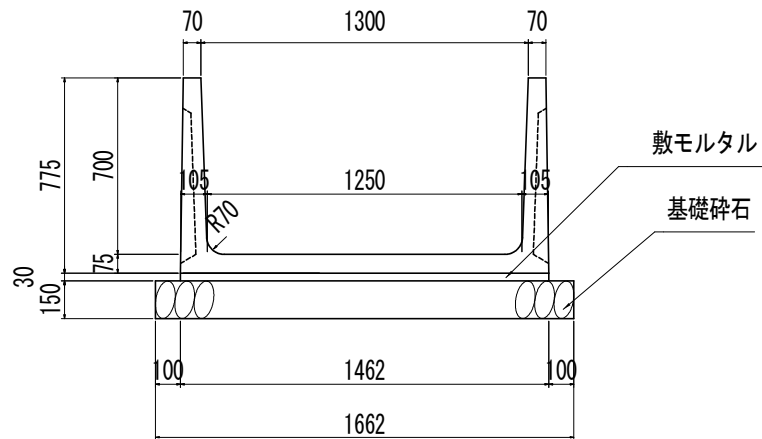
数量表

(10m当り)

名称	規格・寸法	単位	数量
ワイドフリューム	H700xB1200 L=2.0m	本	5
敷モルタル	1:3	m <sup>3</sup>	0.41
基礎碎石	RC-40 t=15.0cm	m <sup>2</sup>	15.62

ワイドフリューム  
H700xB1300

S=1:30

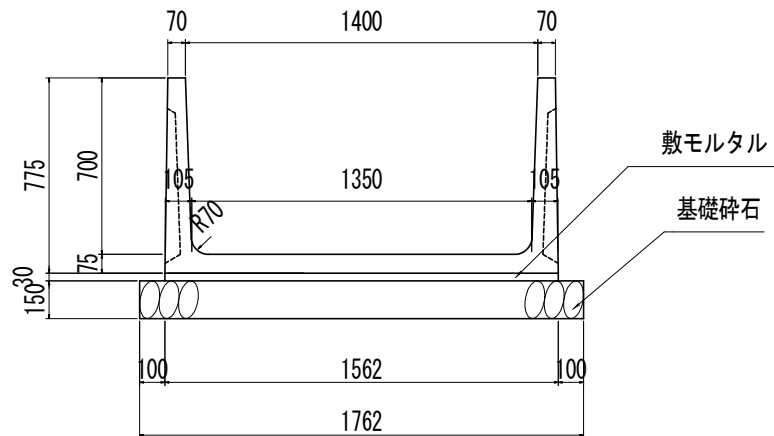


数量表

(10m当り)

名称	規格・寸法	単位	数量
ワイドフリューム	H700xB1300 L=2.0m	本	5
敷モルタル	1:3	m <sup>3</sup>	0.44
基礎砕石	RC-40 t=15.0cm	m <sup>2</sup>	16.62

ワイドフリューム S=1:30  
H700xB1400



数量表

(10m当り)

名称	規格・寸法	単位	数量
ワイドフリューム	H700xB1400 L=2.0m	本	5
敷モルタル	1:3	m <sup>3</sup>	0.47
基礎砕石	RC-40 t=15.0cm	m <sup>2</sup>	17.62