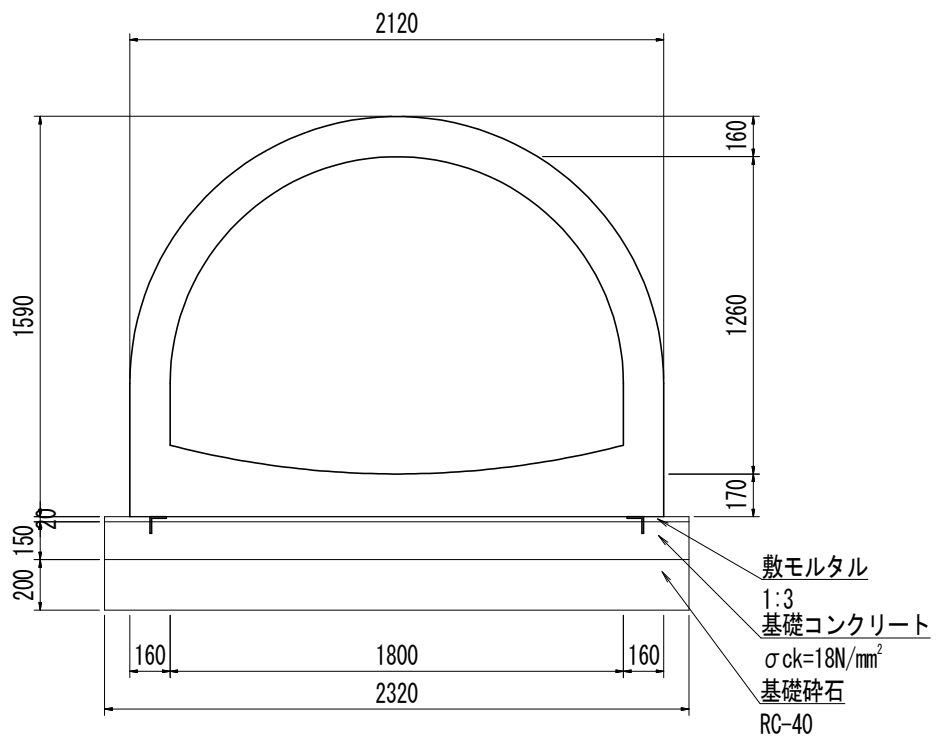


アーチカルバート S=1:30
B1800×H1260

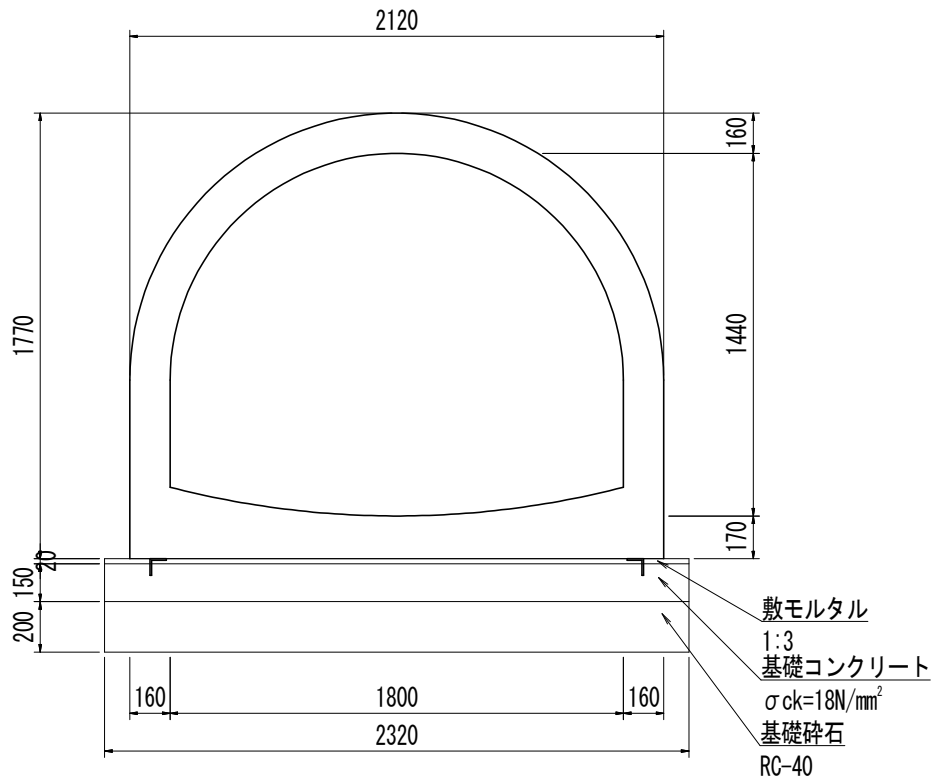


数量表

(10m当り)

名称	規格・寸法	単位	数量
アーチカルバート	B1800×H1260	基	5
敷モルタル	1:3	m ³	0.46
基礎コンクリート	$\sigma_{ck}=18\text{N/mm}^2$	m ³	3.48
同上型枠		m ²	3.0
基礎碎石	RC-40 t=20.0cm	m ²	23.2
アングル	65x65x6	m	20.0

アーチカルバート S=1:30
B1800×H1440

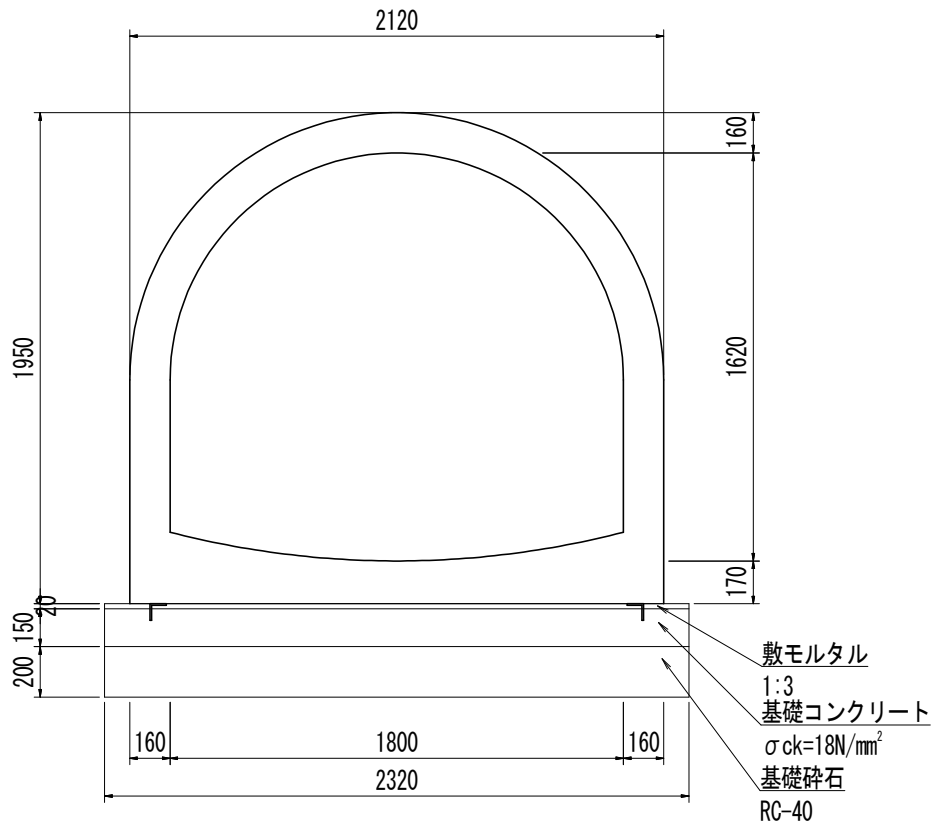


数量表

(10m当り)

名称	規格・寸法	単位	数量
アーチカルバート	B1800×H1440	基	5
敷モルタル	1:3	m ³	0.46
基礎コンクリート	$\sigma_{ck}=18\text{N/mm}^2$	m ³	3.48
同上型枠		m ²	3.0
基礎碎石	RC-40 t=20.0cm	m ²	23.2
アングル	65×65×6	m	20.0

アーチカルバート S=1:30
B1800×H1620

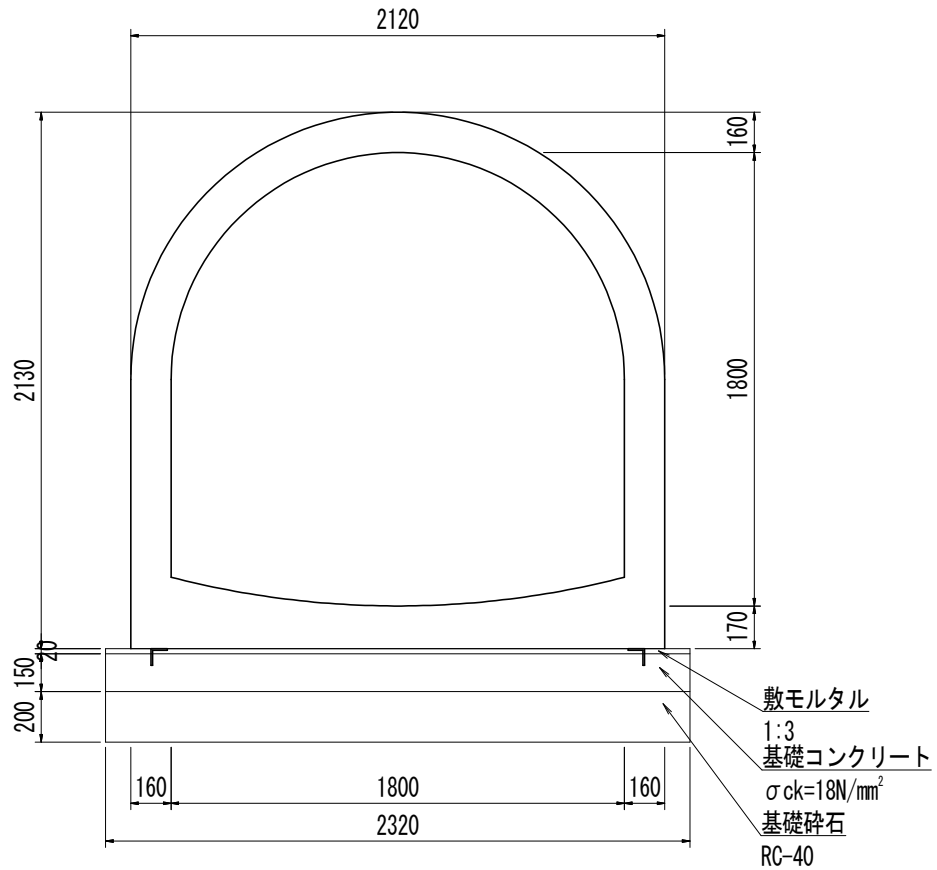


数量表

(10m当り)

名称	規格・寸法	単位	数量
アーチカルバート	B1800×H1620	基	5
敷モルタル	1:3	m ³	0.46
基礎コンクリート	$\sigma_{ck}=18\text{N/mm}^2$	m ³	3.48
同上型枠		m ²	3.0
基礎碎石	RC-40 t=20.0cm	m ²	23.2
アングル	65x65x6	m	20.0

アーチカルバート S=1:30
B1800×H1800

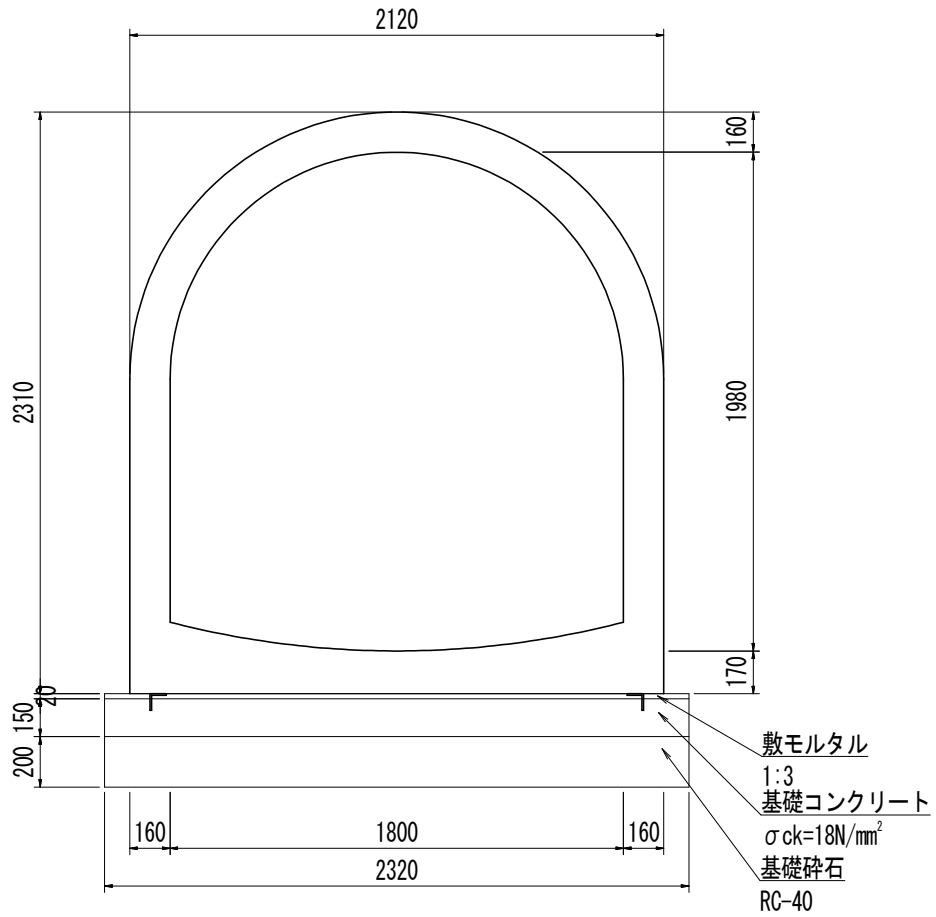


数量表

(10m当り)

名称	規格・寸法	単位	数量
アーチカルバート	B1800×H1800	基	5
敷モルタル	1:3	m ³	0.46
基礎コンクリート	$\sigma_{ck}=18\text{N/mm}^2$	m ³	3.48
同上型枠		m ²	3.0
基礎碎石	RC-40 t=20.0cm	m ²	23.2
アングル	65x65x6	m	20.0

アーチカルバート S=1:30
B1800×H1980

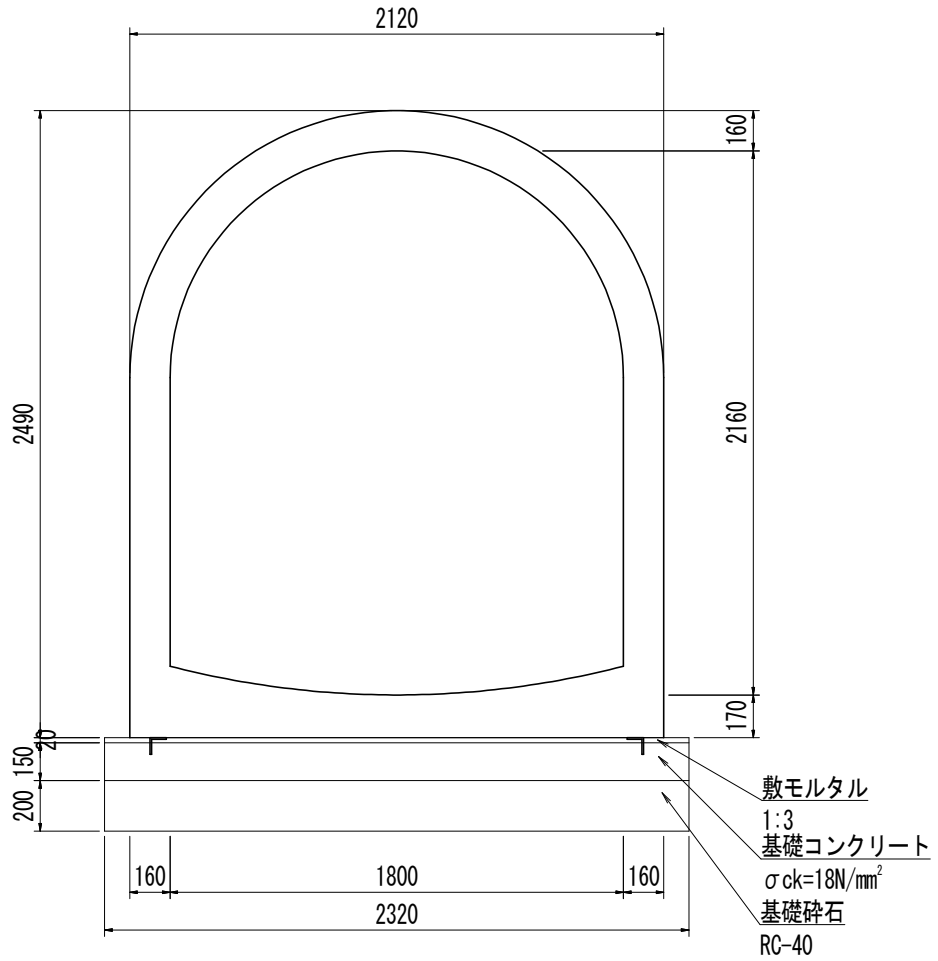


数量表

(10m当り)

名称	規格・寸法	単位	数量
アーチカルバート	B1800×H1980	基	5
敷モルタル	1:3	m ³	0.46
基礎コンクリート	$\sigma_{ck}=18\text{N/mm}^2$	m ³	3.48
同上型枠		m ²	3.0
基礎碎石	RC-40 t=20.0cm	m ²	23.2
アングル	65x65x6	m	20.0

アーチカルバート S=1:30
B1800×H2160

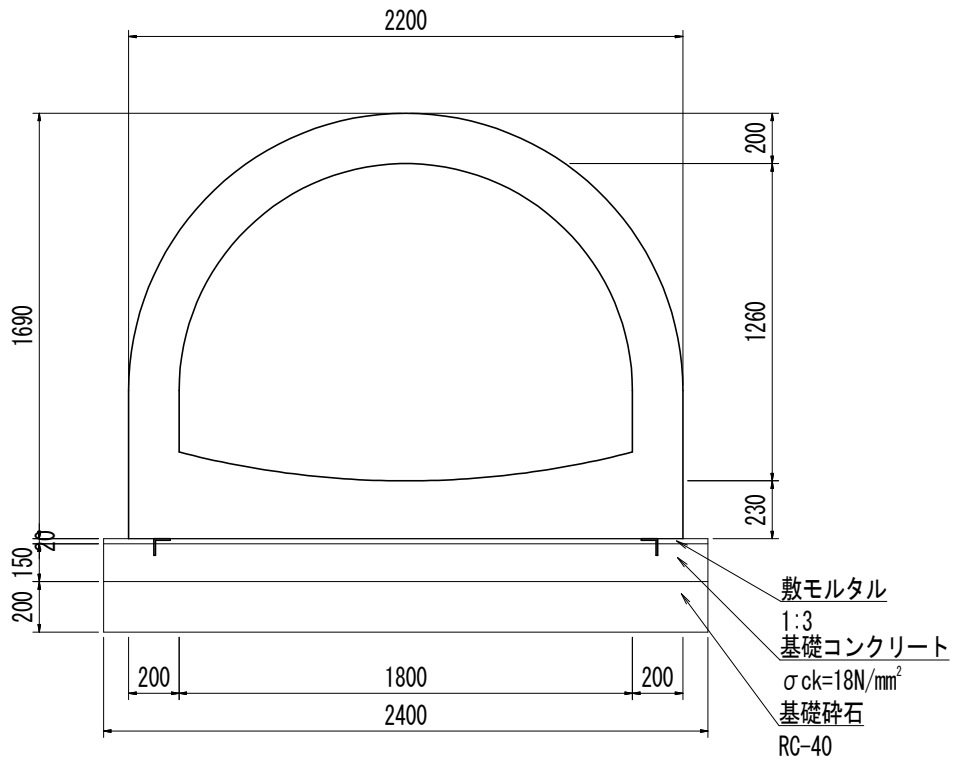


数量表

(10m当り)

名称	規格・寸法	単位	数量
アーチカルバート	B1800×H2160	基	5
敷モルタル	1:3	m ³	0.46
基礎コンクリート	$\sigma_{ck}=18\text{N/mm}^2$	m ³	3.48
同上型枠		m ²	3.0
基礎碎石	RC-40 t=20.0cm	m ²	23.2
アングル	65x65x6	m	20.0

アーチカルバート S=1:30
B1800×H1260

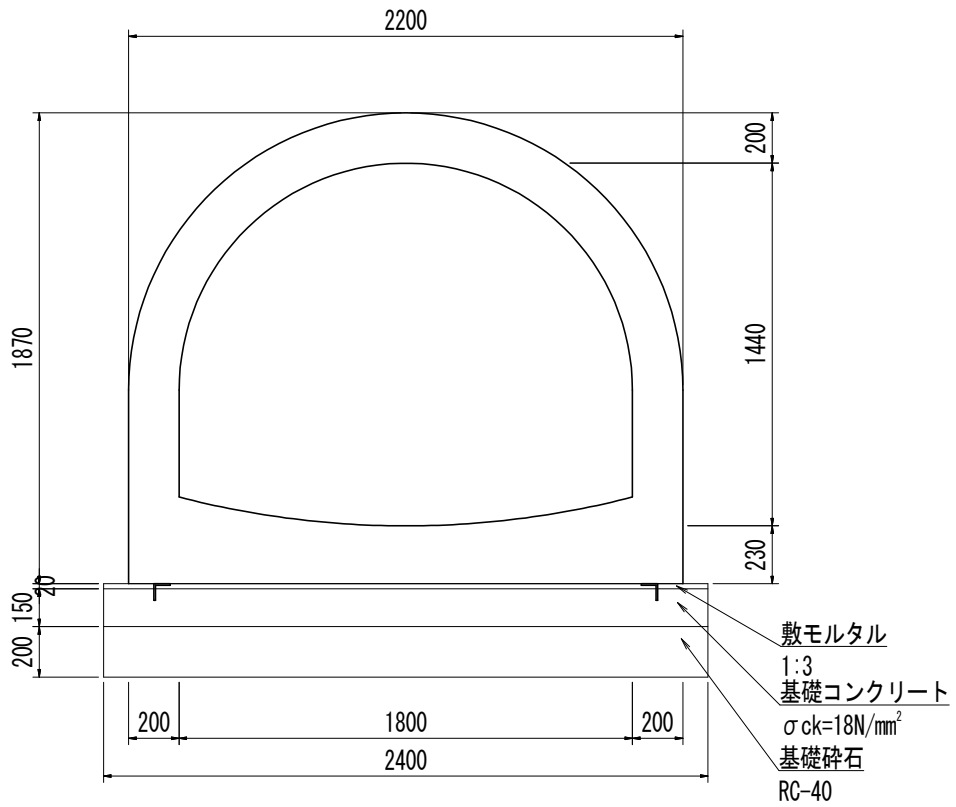


数量表

(10m当り)

名称	規格・寸法	単位	数量
アーチカルバート	B1800×H1260、特厚形	基	5
敷モルタル	1:3	m ³	0.48
基礎コンクリート	$\sigma_{ck}=18\text{N/mm}^2$	m ³	3.60
同上型枠		m ²	3.0
基礎砕石	RC-40 t=20.0cm	m ²	24.0
アングル	65x65x6	m	20.0

アーチカルバート S=1:30
B1800×H1440

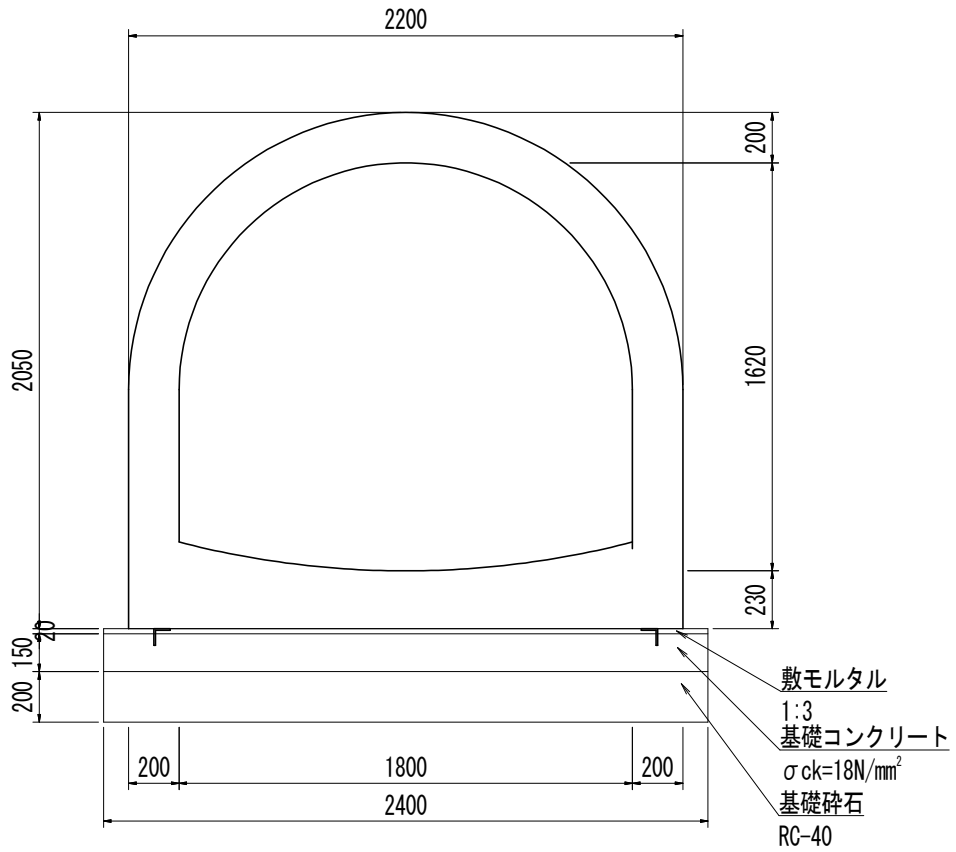


数量表

(10m当り)

名称	規格・寸法	単位	数量
アーチカルバート	B1800×H1440、特厚形	基	5
敷モルタル	1:3	m ³	0.48
基礎コンクリート	$\sigma_{ck}=18\text{N/mm}^2$	m ³	3.60
同上型枠		m ²	3.0
基礎碎石	RC-40 t=20.0cm	m ²	24.0
アングル	65×65×6	m	20.0

アーチカルバート S=1:30
B1800×H1620

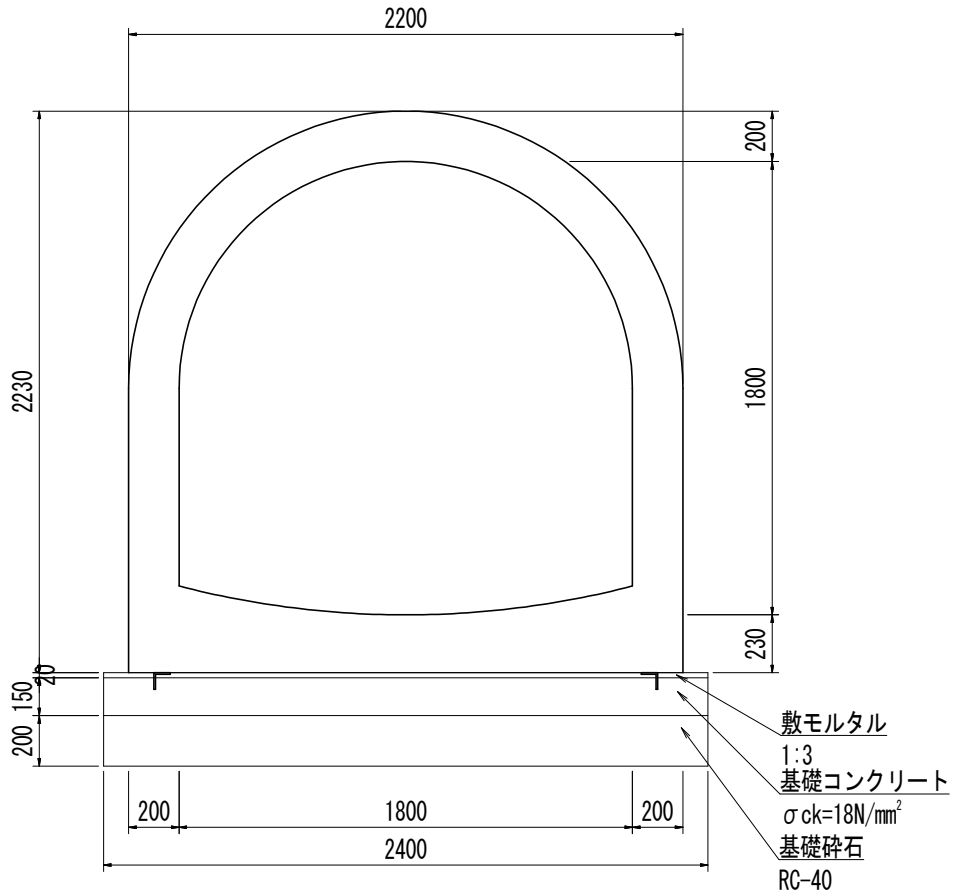


数量表

(10m当り)

名称	規格・寸法	単位	数量
アーチカルバート	B1800×H1620、特厚形	基	5
敷モルタル	1:3	m ³	0.48
基礎コンクリート	σ _{ck} =18N/mm ²	m ³	3.60
同上型枠		m ²	3.0
基礎碎石	RC-40 t=20.0cm	m ²	24.0
アングル	65x65x6	m	20.0

アーチカルバート S=1:30
B1800×H1800

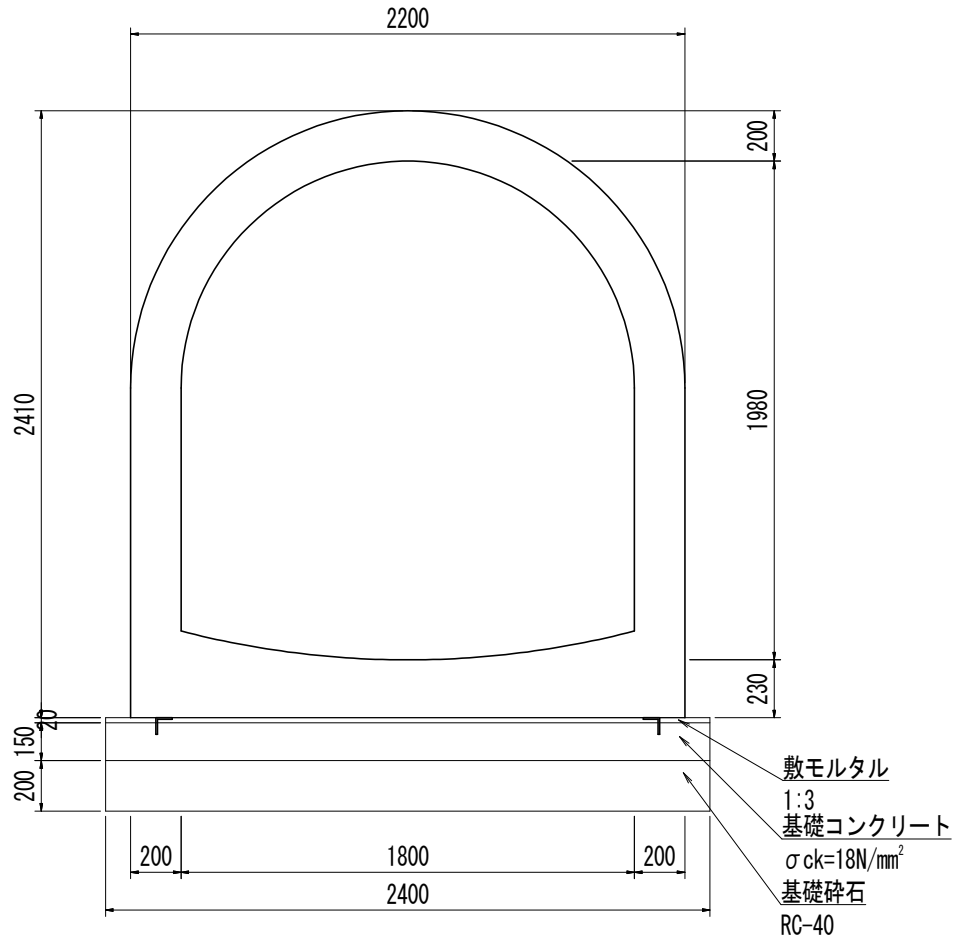


数量表

(10m当り)

名称	規格・寸法	単位	数量
アーチカルバート	B1800×H1800、特厚形	基	5
敷モルタル	1:3	m ³	0.48
基礎コンクリート	$\sigma_{ck}=18\text{N/mm}^2$	m ³	3.60
同上型枠		m ²	3.0
基礎碎石	RC-40 t=20.0cm	m ²	24.0
アングル	65×65×6	m	20.0

アーチカルバート S=1:30
B1800×H1980

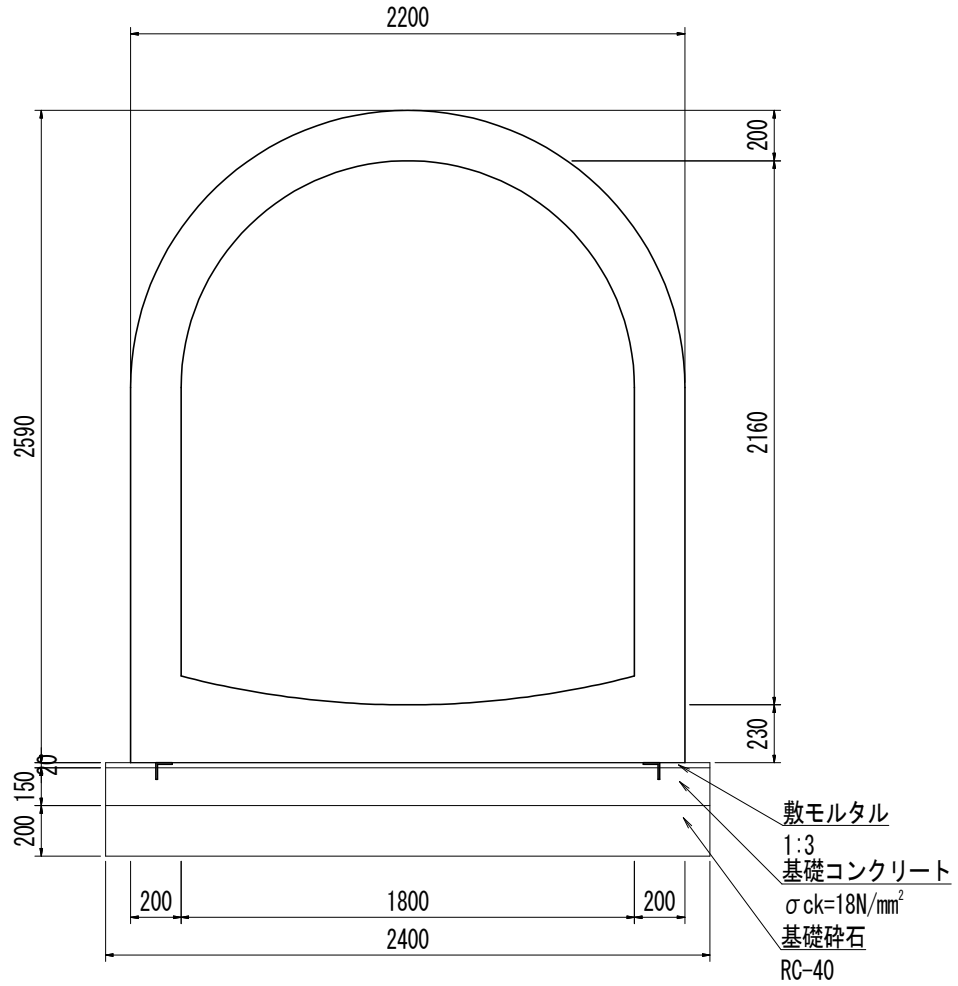


数量表

(10m当り)

名称	規格・寸法	単位	数量
アーチカルバート	B1800×H1980、特厚形	基	5
敷モルタル	1:3	m ³	0.48
基礎コンクリート	$\sigma_{ck}=18\text{N/mm}^2$	m ³	3.60
同上型枠		m ²	3.0
基礎砕石	RC-40 t=20.0cm	m ²	24.0
アングル	65x65x6	m	20.0

アーチカルバート S=1:30
B1800×H2160



数量表

(10m当り)

名称	規格・寸法	単位	数量
アーチカルバート	B1800×H2160、特厚形	基	5
敷モルタル	1:3	m ³	0.48
基礎コンクリート	σ _{ck} =18N/mm ²	m ³	3.60
同上型枠		m ²	3.0
基礎碎石	RC-40 t=20.0cm	m ²	24.0
アングル	65x65x6	m	20.0