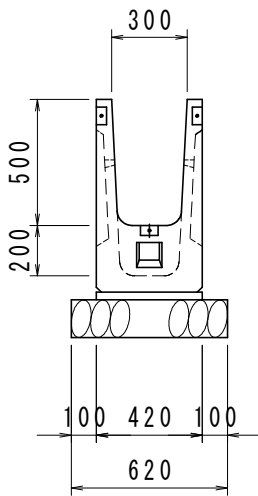
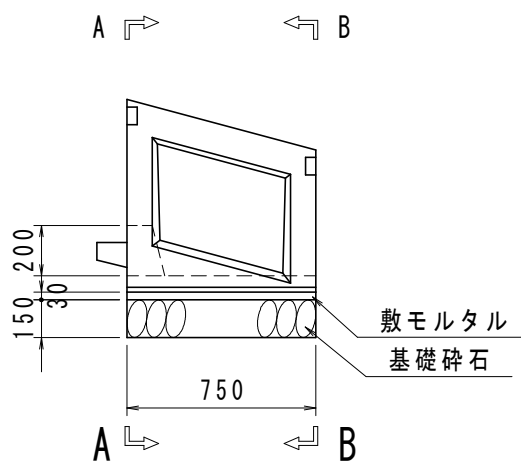


ワイドフリューム落差工  $s=1:30$   
H500xB300

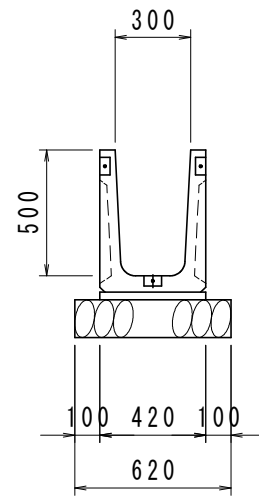
A-A 断面図



側面図



B-B 断面図



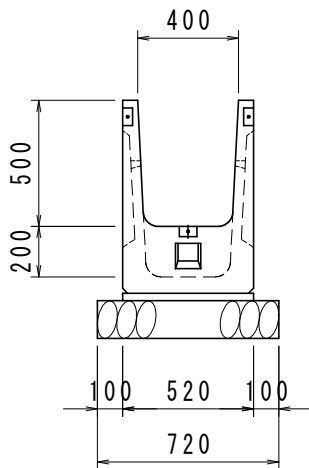
数量表

(10m当り)

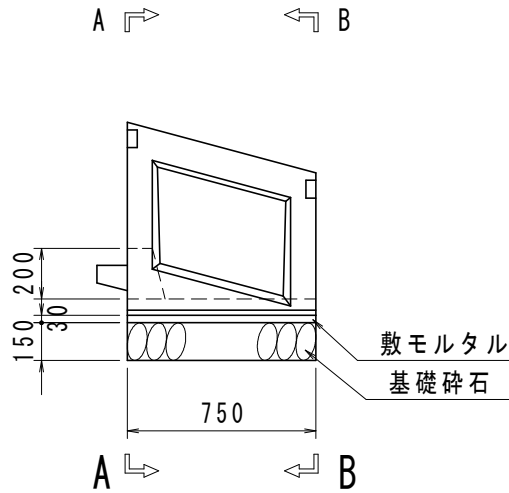
名称	規格・寸法	単位	数量
ワイドフリューム落差工	H500xB300 L=0.75m	本	13.4
敷モルタル	1:3	m <sup>3</sup>	0.13
基礎碎石	RC-40 t=15.0cm	m <sup>2</sup>	6.20

ワイドフリューム落差工  $s=1:30$   
H500xB400

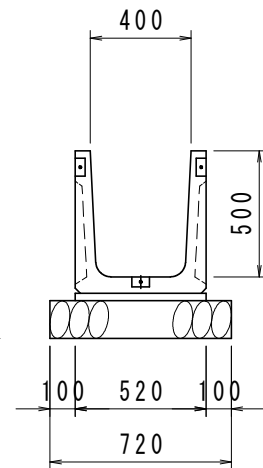
A-A 断面図



側面図



B-B 断面図



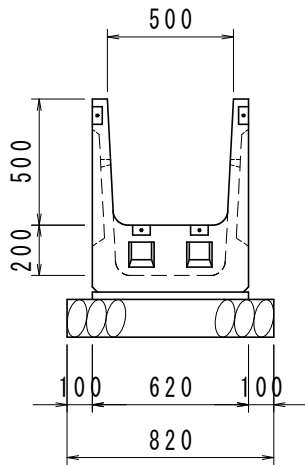
数量表

(10m当り)

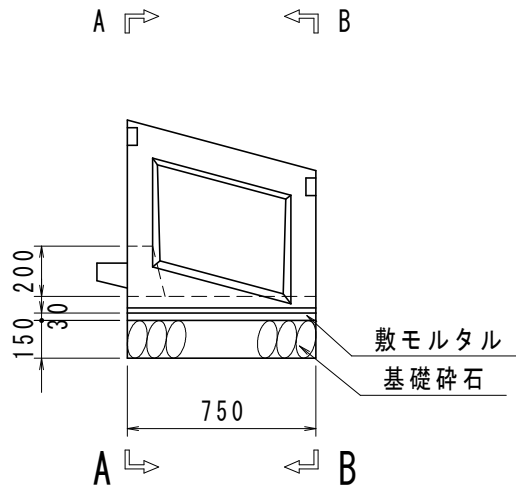
名称	規格・寸法	単位	数量
ワイドフリューム落差工	H500xB400 L=0.75m	本	13.4
敷モルタル	1:3	m <sup>3</sup>	0.16
基礎碎石	RC-40 t=15.0cm	m <sup>2</sup>	7.20

ワイドフリューム落差工 S=1:30  
H500xB500

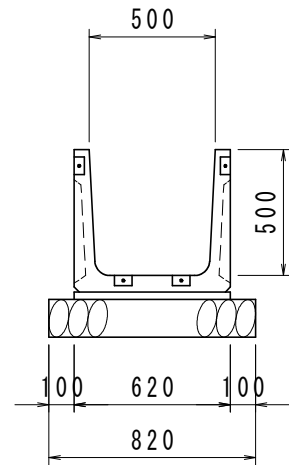
A-A 断面図



側面図



B-B 断面図



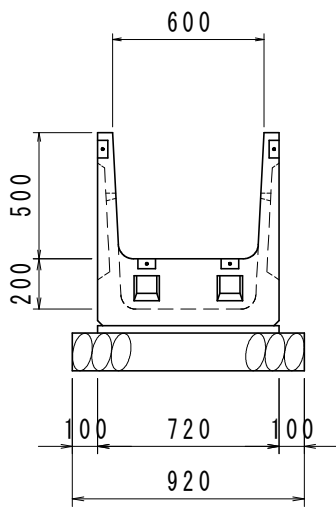
数量表

(10m当り)

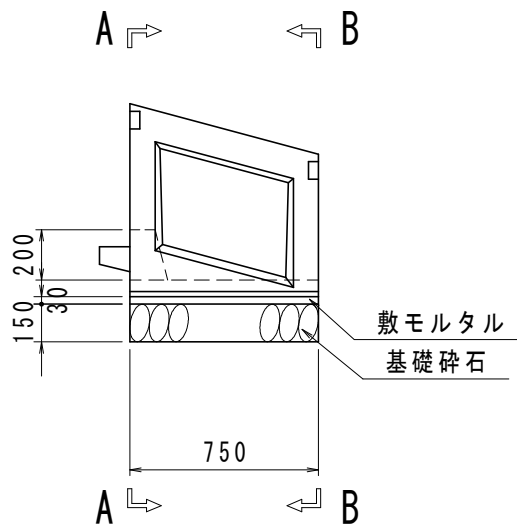
名称	規格・寸法	単位	数量
ワイドフリューム落差工	H500xB500 L=0.75m	本	13.4
敷モルタル	1:3	m <sup>3</sup>	0.19
基礎碎石	RC-40 t=15.0cm	m <sup>2</sup>	8.20

ワイドフリューム落差工  $s=1:30$   
H500xB600

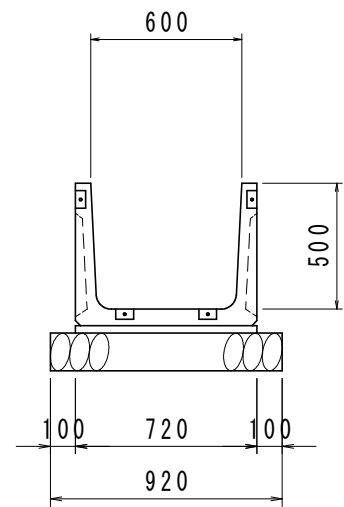
A-A 断面図



側面図



B-B 断面図



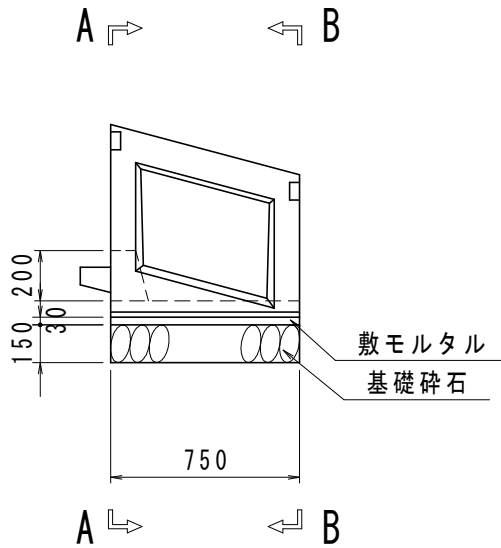
数量表

(10m当り)

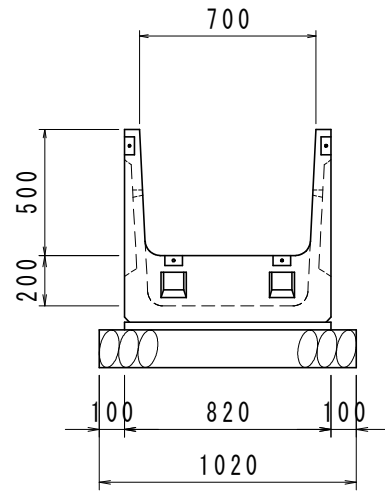
名称	規格・寸法	単位	数量
ワイドフリューム落差工	H500xB600 L=0.75m	本	13.4
敷モルタル	1:3	m <sup>3</sup>	0.22
基礎碎石	RC-40 t=15.0cm	m <sup>2</sup>	9.20

ワイドフリューム落差工  $s=1:30$   
H500xB700

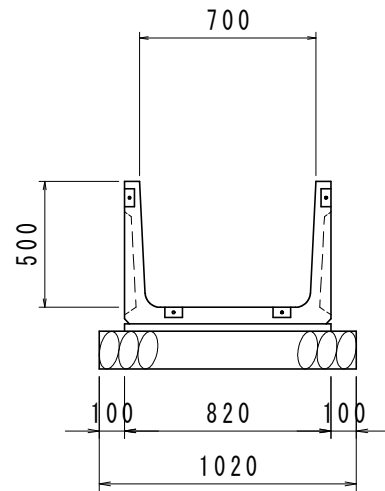
側面図



A-A 断面図



B-B 断面図



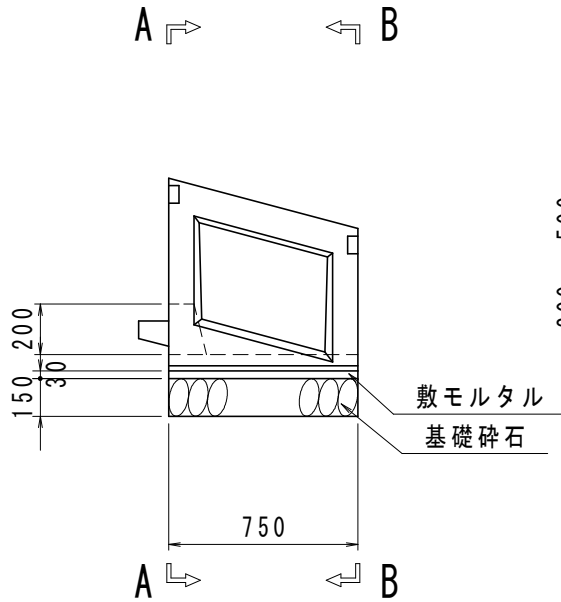
数量表

(10m当り)

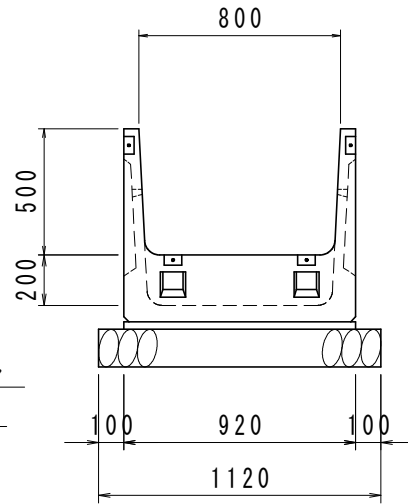
名称	規格・寸法	単位	数量
ワイドフリューム落差工	H500xB700 L=0.75m	本	13.4
敷モルタル	1:3	m <sup>3</sup>	0.25
基礎碎石	RC-40 t=15.0cm	m <sup>2</sup>	10.20

ワイドフリューム落差工  $s=1:30$   
H500xB800

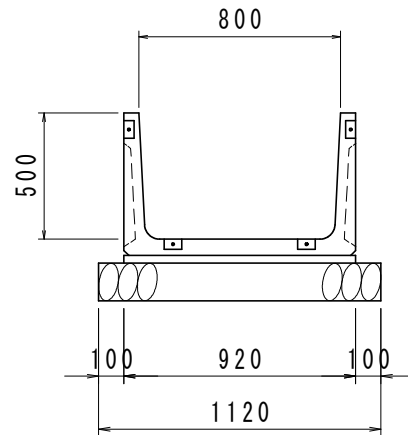
側面図



A-A 断面図



B-B 断面図



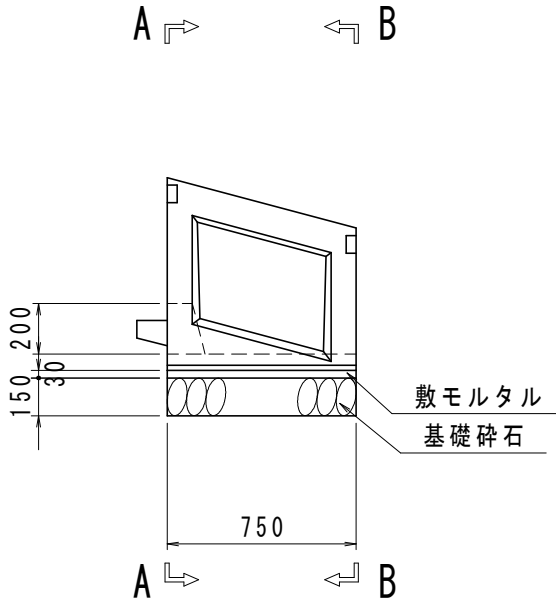
数量表

(10m当り)

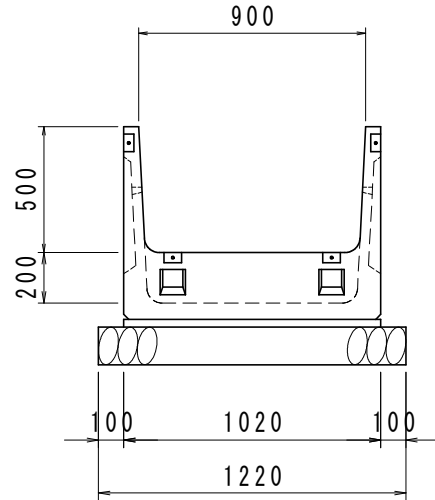
名称	規格・寸法	単位	数量
ワイドフリューム落差工	H500xB800 L=0.75m	本	13.4
敷モルタル	1:3	m <sup>3</sup>	0.28
基礎碎石	RC-40 t=15.0cm	m <sup>2</sup>	11.20

ワイドフリューム落差工  $s=1:30$   
H500xB900

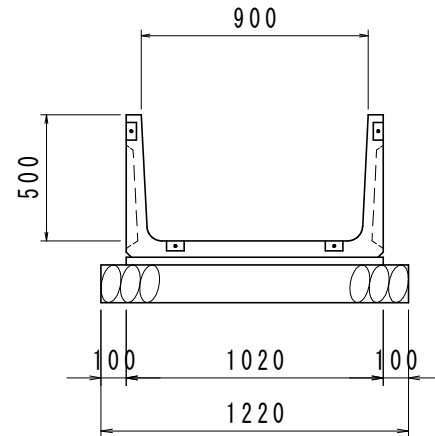
側面図



A-A 断面図



B-B 断面図



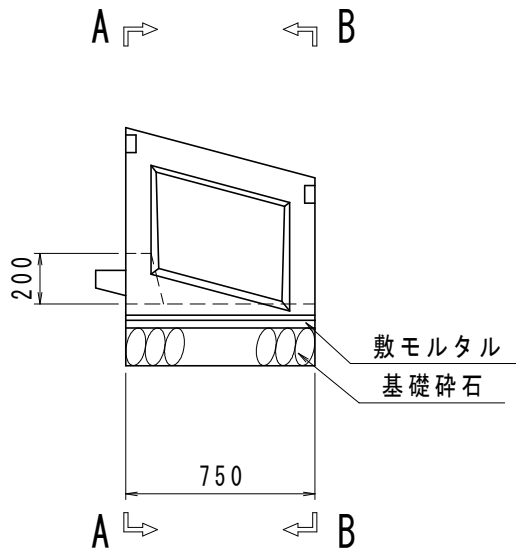
数量表

(10m当り)

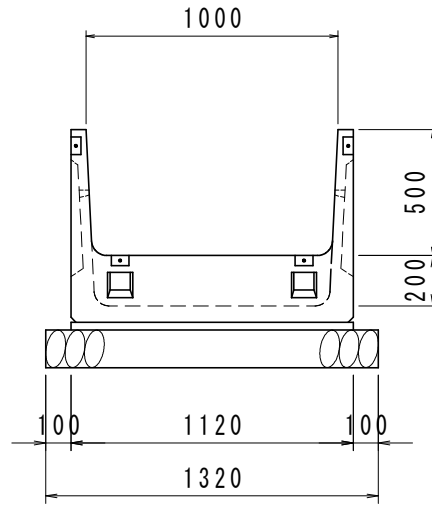
名称	規格・寸法	単位	数量
ワイドフリューム落差工	H500xB900 L=0.75m	本	13.4
敷モルタル	1:3	m <sup>3</sup>	0.31
基礎碎石	RC-40 t=15.0cm	m <sup>2</sup>	12.20

ワイドフリューム落差工  $s=1:30$   
H500xB1000

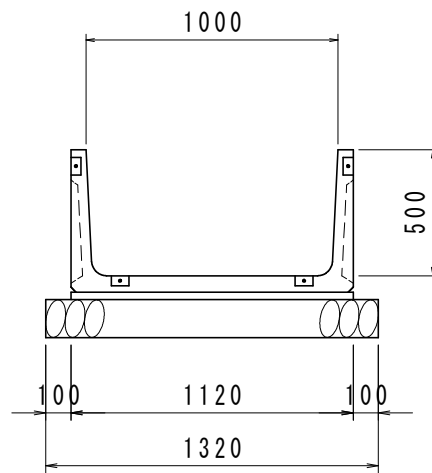
側面図



A-A 断面図



B-B 断面図



数量表

(10m当り)

名称	規格・寸法	単位	数量
ワイドフリューム落差工	H500xB1000 L=0.75m	本	13.4
敷モルタル	1:3	m <sup>3</sup>	0.34
基礎碎石	RC-40 t=15.0cm	m <sup>2</sup>	13.20