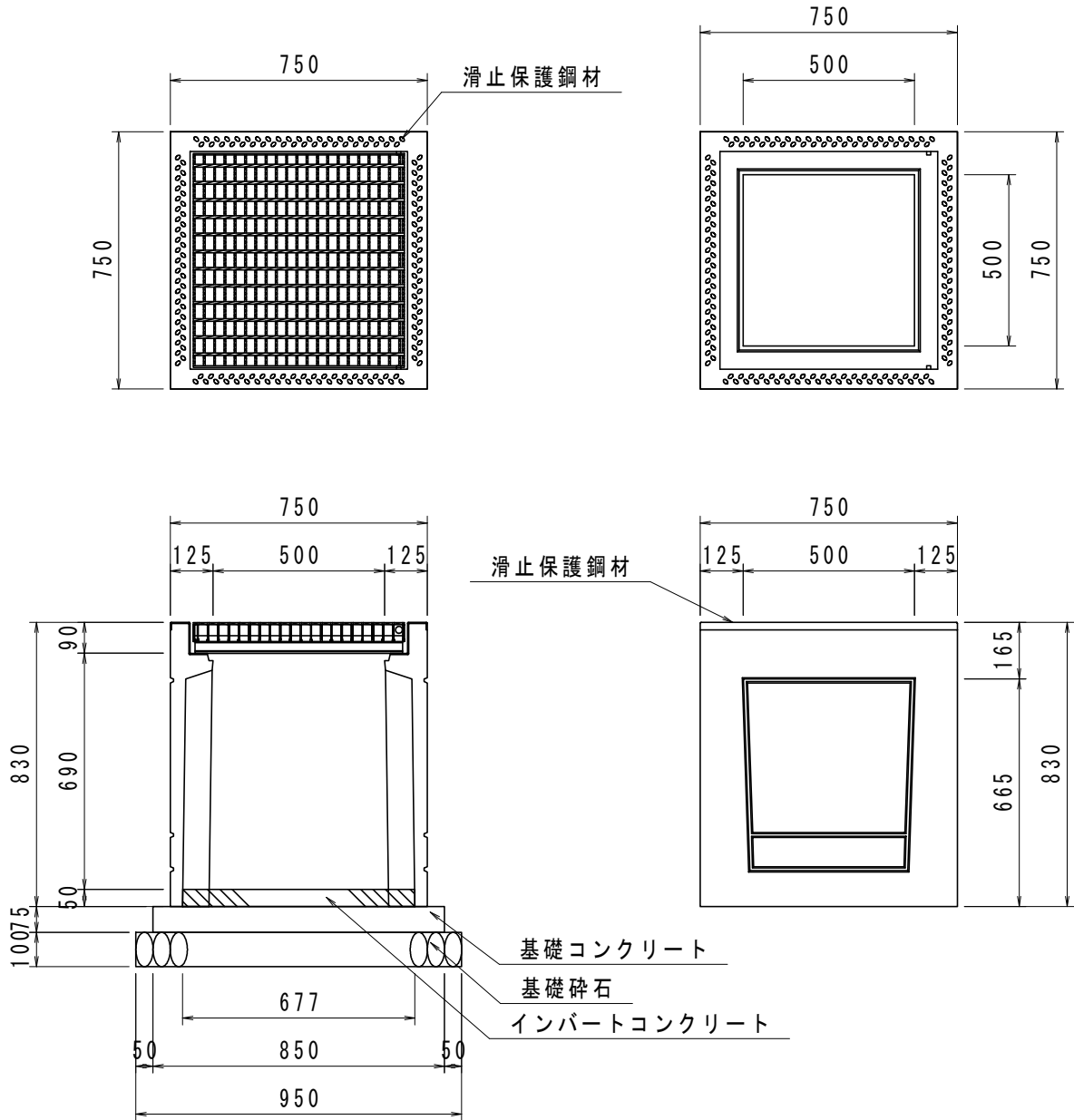


プレキャスト柵

S=1:20

PU柵(スタンダード)500×500 A



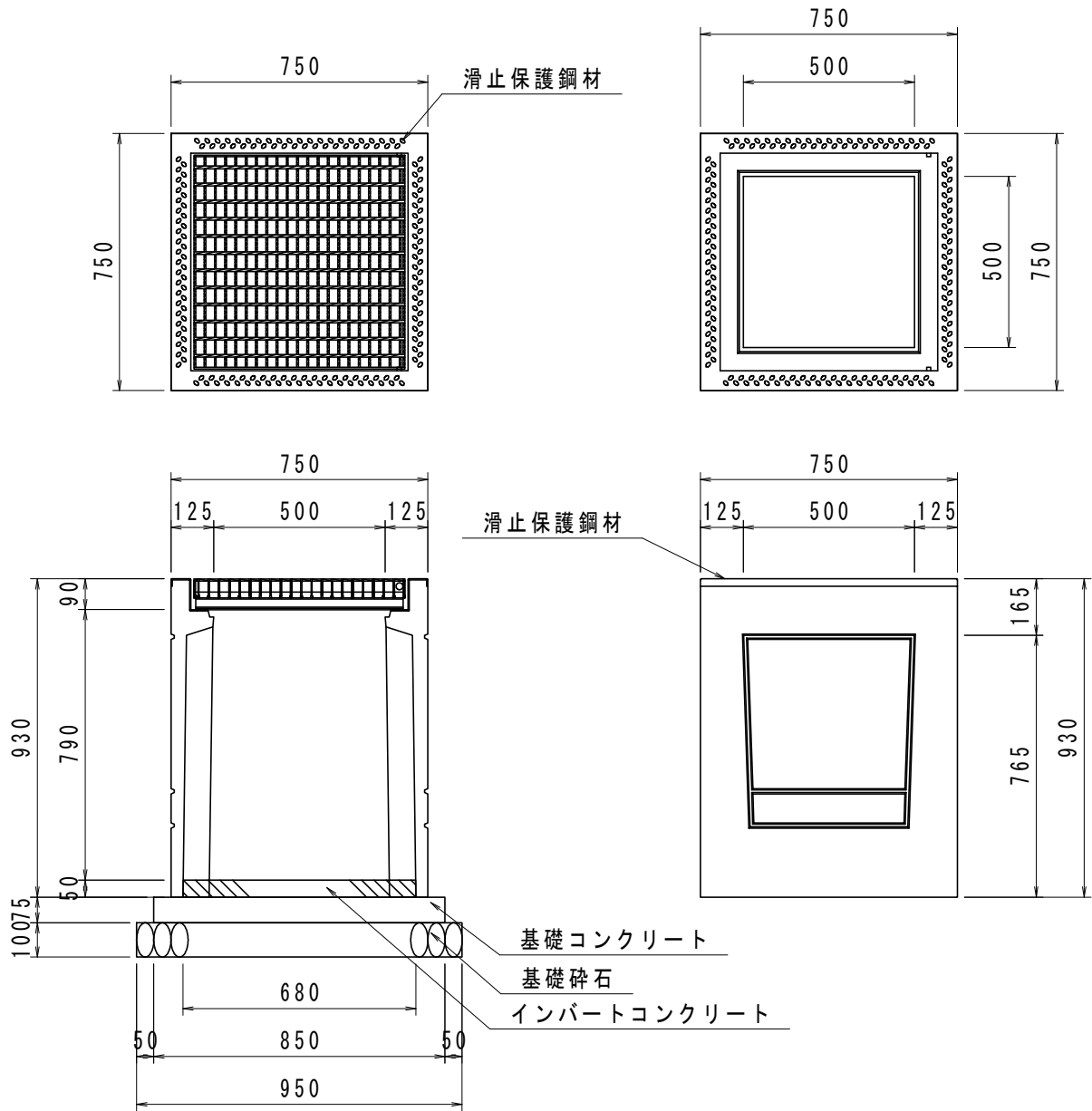
数量表

(10基当り)

名称	規格・寸法	単位	数量
プレキャスト柵	500×500 A 110° 開閉タイプ 並目	基	10
インバートコンクリート	$\sigma_{ck}=18\text{N/mm}^2$	m <sup>3</sup>	0.23
基礎コンクリート	$\sigma_{ck}=18\text{N/mm}^2$	m <sup>3</sup>	0.54
同上型枠		m <sup>2</sup>	2.55
基礎砕石	RC-40 t=7.5cm	m <sup>2</sup>	9.03

プレキャスト柵  
PU柵(スタンダード)500×500 B

S=1:20



数量表

(10基当り)

名称	規格・寸法	単位	数量
プレキャスト柵	500×500 B 110° 開閉タイプ 並目	基	10
インバートコンクリート	$\sigma_{ck}=18\text{N/mm}^2$	m <sup>3</sup>	0.23
基礎コンクリート	$\sigma_{ck}=18\text{N/mm}^2$	m <sup>3</sup>	0.54
同上型枠		m <sup>2</sup>	2.55
基礎碎石	RC-40 t=7.5cm	m <sup>2</sup>	9.03