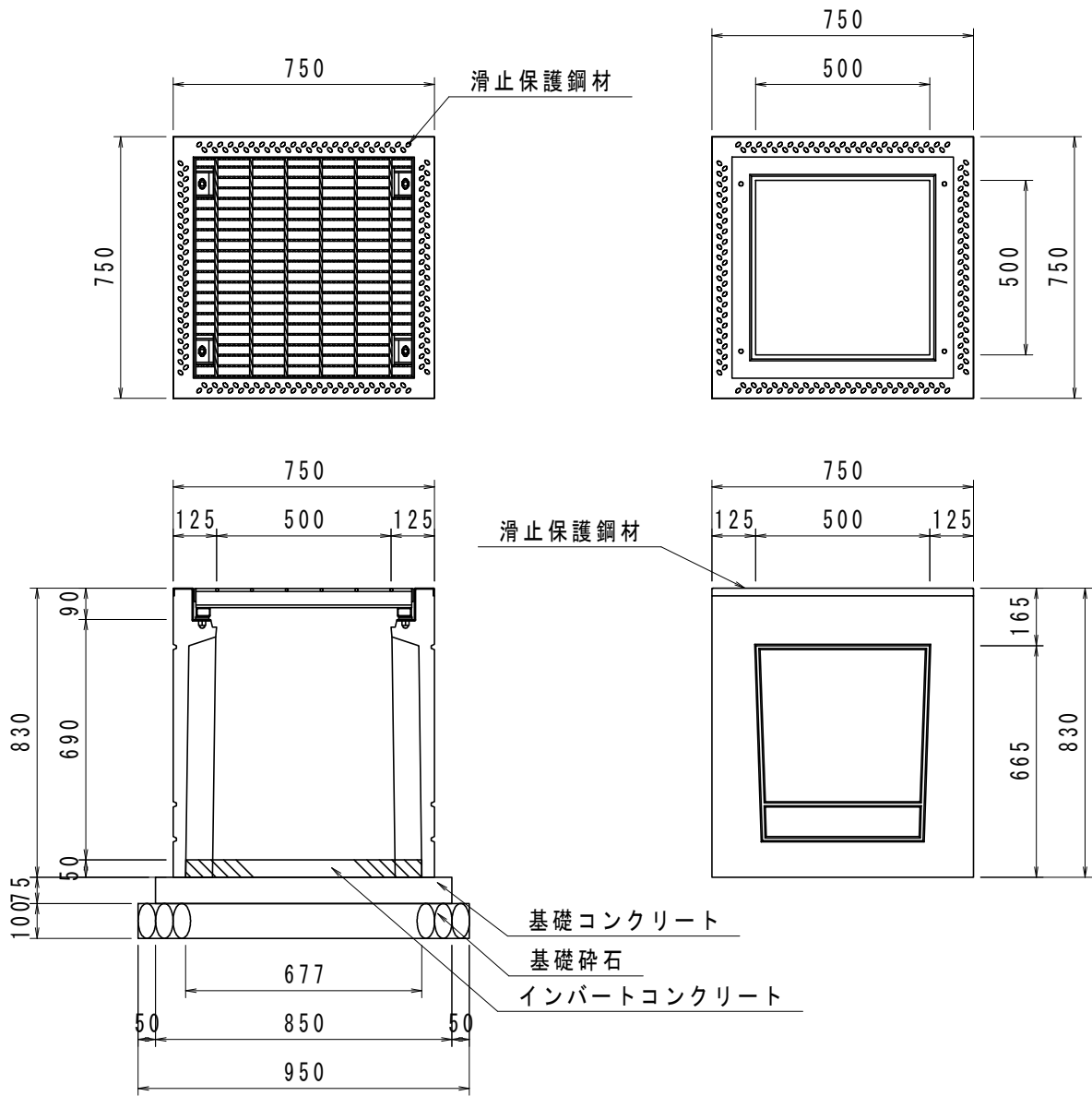


プレキャスト柵
PU柵(スタンダード)500×500 A

S=1:20



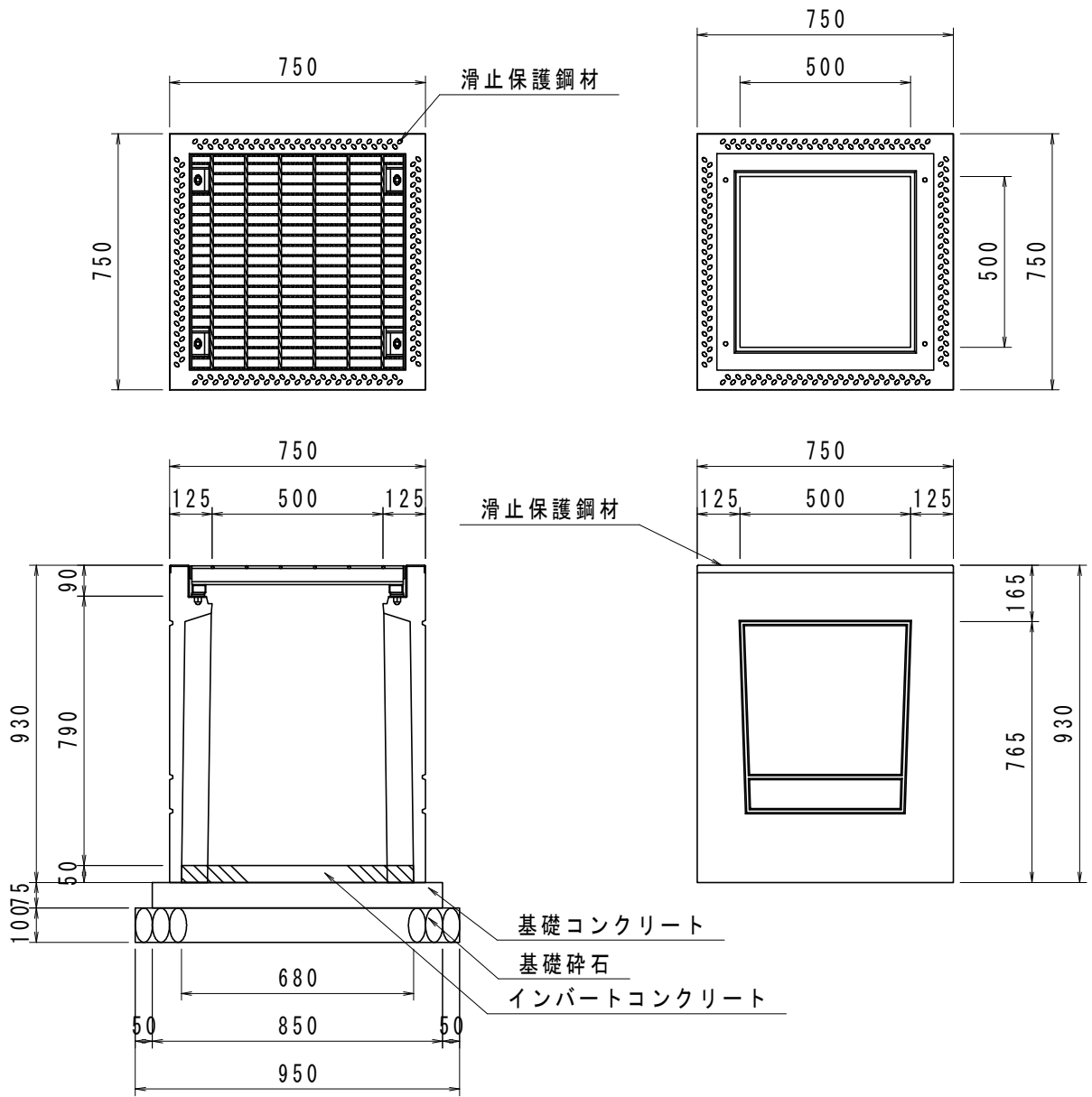
数量表

(10基当り)

名称	規格・寸法	単位	数量
プレキャスト柵	500×500 A ボルト固定タイプ 並目	基	10
インバートコンクリート	$\sigma_{ck}=18\text{N}/\text{mm}^2$	m ³	0.23
基礎コンクリート	$\sigma_{ck}=18\text{N}/\text{mm}^2$	m ³	0.54
同上型枠		m ²	2.55
基礎碎石	RC-40 t=7.5cm	m ²	9.03

プレキャスト柵
PU柵(スタンダード)500×500 B

S=1:20



数量表

(10基当り)

名称	規格・寸法	単位	数量
プレキャスト柵	500×500 B ボルト固定タイプ 並目	基	10
インバートコンクリート	$\sigma_{ck}=18\text{N/mm}^2$	m ³	0.23
基礎コンクリート	$\sigma_{ck}=18\text{N/mm}^2$	m ³	0.54
同上型枠		m ²	2.55
基礎碎石	RC-40 t=7.5cm	m ²	9.03