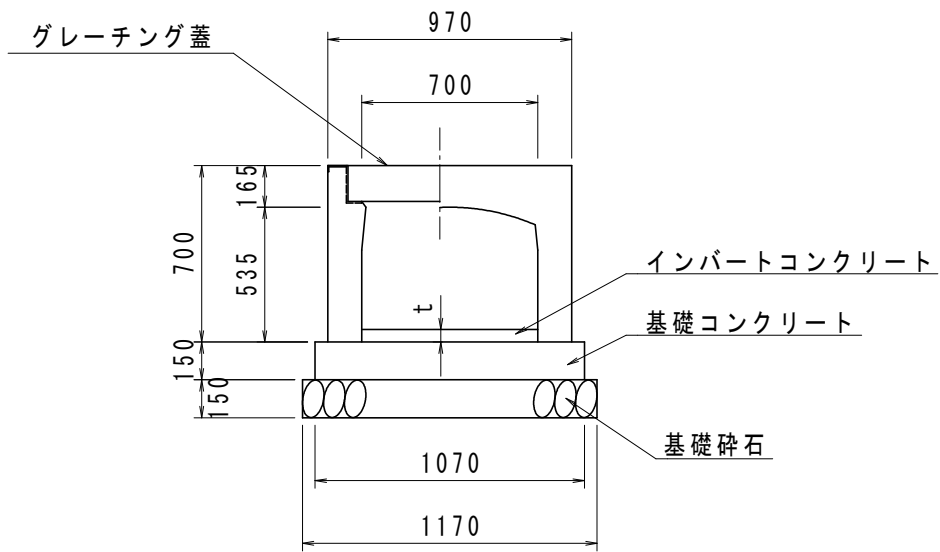


CH-II可変側溝
横断用 700x500

S=1:30



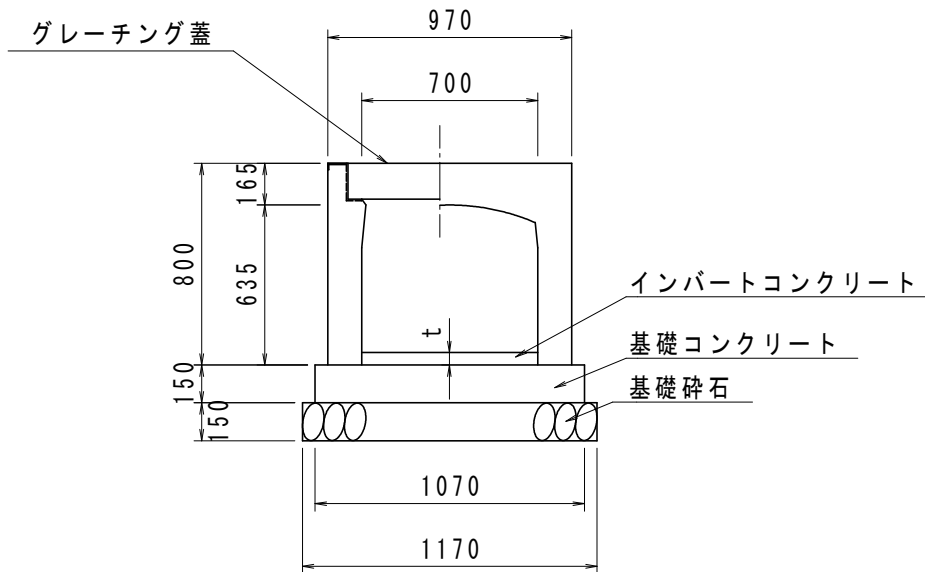
数量表

(10m当り)

名称	規格・寸法	単位	数量
自由勾配側溝	横断用 700x500 L=2.0m	m	10.0
グレーチング蓋	横断用 700 T-25 L=1.0m 普通目	枚	5
インバートコンクリート	$\sigma_{ck}=18\text{N/mm}^2$ 平均厚 $t=100\text{mm}$	m ³	0.70
基礎コンクリート	$\sigma_{ck}=18\text{N/mm}^2$	m ³	1.61
同上型枠		m ²	3.00
基礎砕石	RC-40 t=15.0cm	m ²	11.70

CH-II 可変側溝
横断用 700x600

S=1:30



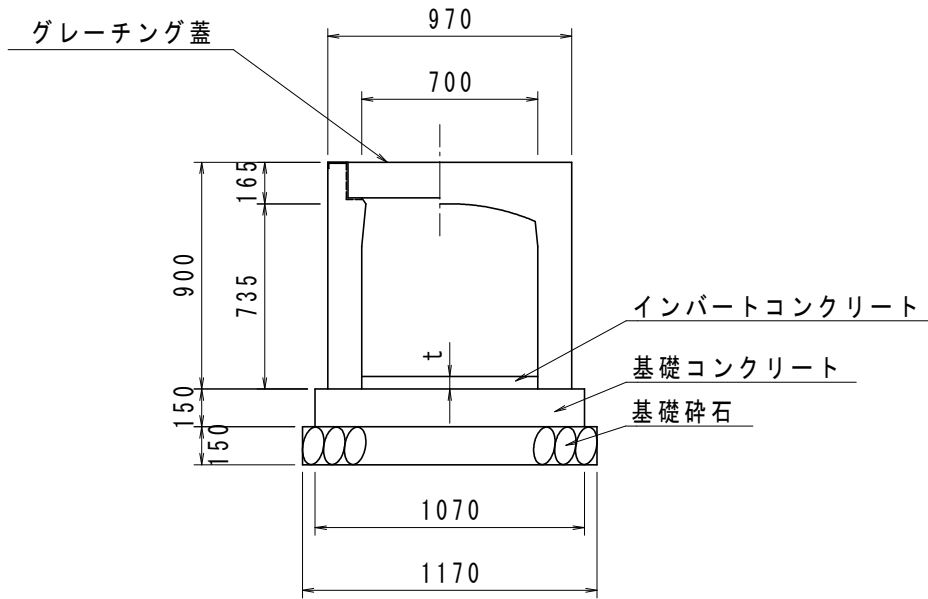
数量表

(10m当り)

名称	規格・寸法	単位	数量
自由勾配側溝	横断用 700x600 L=2.0m	m	10.0
グレーチング蓋	横断用 700 T-25 L=1.0m 普通目	枚	5
インバートコンクリート	$\sigma_{ck}=18\text{N/mm}^2$ 平均厚 $t=100\text{mm}$	m ³	0.70
基礎コンクリート	$\sigma_{ck}=18\text{N/mm}^2$	m ³	1.61
同上型枠		m ²	3.00
基礎碎石	RC-40 $t=15.0\text{cm}$	m ²	11.70

CH-II 可変側溝
横断用 700x700

S=1:30



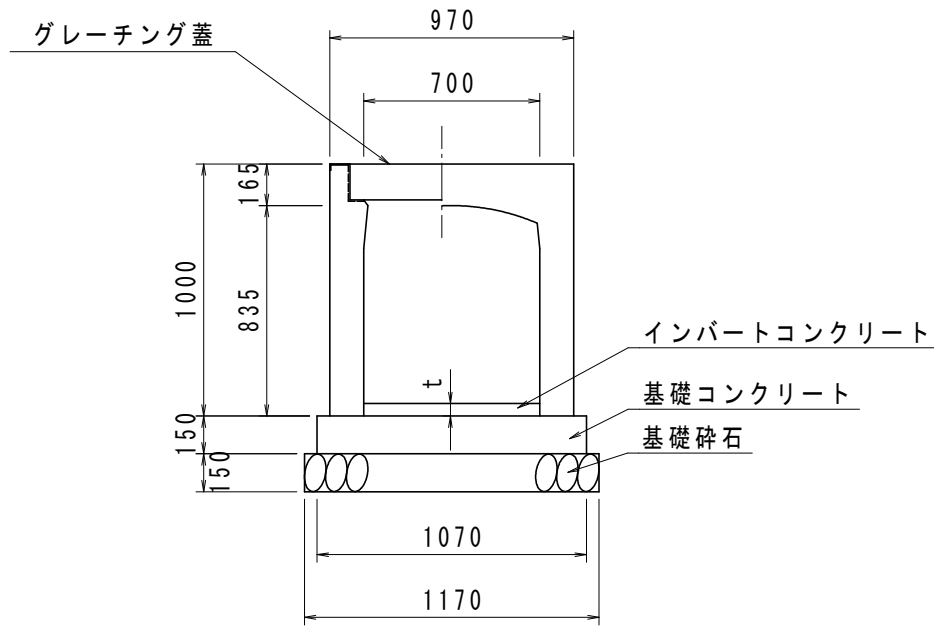
数量表

(10m当り)

名称	規格・寸法	単位	数量
自由勾配側溝	横断用 700x700 L=2.0m	m	10.0
グレーチング蓋	横断用 700 T-25 L=1.0m 普通目	枚	5
インバートコンクリート	$\sigma_{ck}=18\text{N/mm}^2$ 平均厚 $t=100\text{mm}$	m ³	0.70
基礎コンクリート	$\sigma_{ck}=18\text{N/mm}^2$	m ³	1.61
同上型枠		m ²	3.00
基礎碎石	RC-40 $t=15.0\text{cm}$	m ²	11.70

CH-II 可変側溝
横断用 700x800

S=1:30



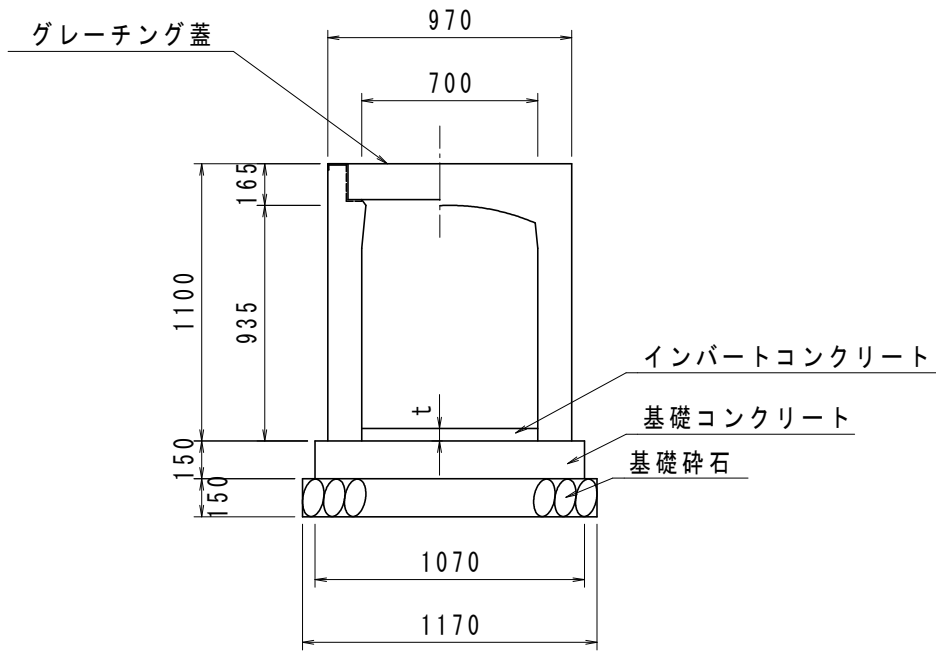
数量表

(10m当り)

名称	規格・寸法	単位	数量
自由勾配側溝	横断用 700x800 L=2.0m	m	10.0
グレーチング蓋	横断用 700 T-25 L=1.0m 普通目	枚	5
インバートコンクリート	$\sigma_{ck}=18\text{N}/\text{mm}^2$ 平均厚 $t=100\text{mm}$	m ³	0.70
基礎コンクリート	$\sigma_{ck}=18\text{N}/\text{mm}^2$	m ³	1.61
同上型枠		m ²	3.00
基礎碎石	RC-40 t=15.0cm	m ²	11.70

CH-II可変側溝
横断用 700x900

S=1:30



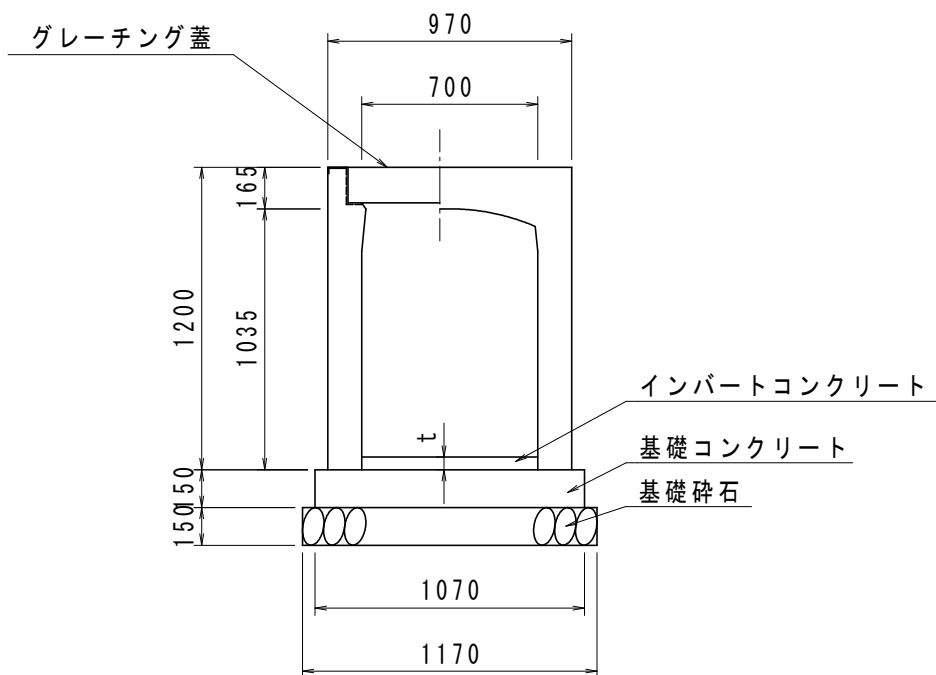
数量表

(10m当り)

名称	規格・寸法	単位	数量
自由勾配側溝	横断用 700x900 L=2.0m	m	10.0
グレーチング蓋	横断用 700 T-25 L=1.0m 普通目	枚	5
インバートコンクリート	$\sigma_{ck}=18\text{N/mm}^2$ 平均厚 $t=100\text{mm}$	m ³	0.70
基礎コンクリート	$\sigma_{ck}=18\text{N/mm}^2$	m ³	1.61
同上型枠		m ²	3.00
基礎碎石	RC-40 $t=15.0\text{cm}$	m ²	11.70

CH-II 可変側溝
横断用 700x1000

S=1:30



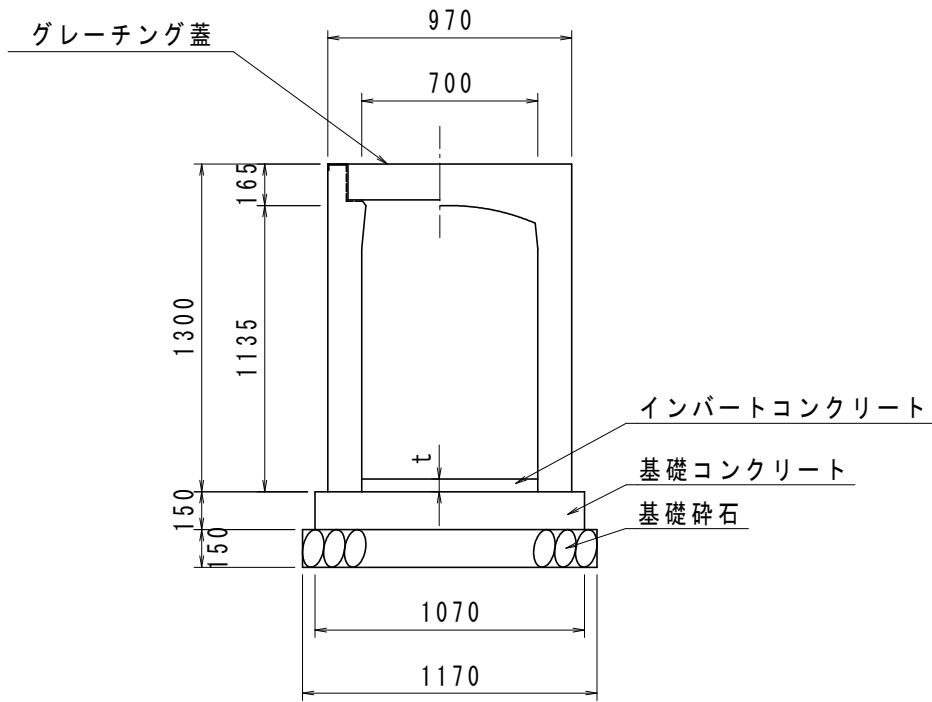
数量表

(10m当り)

名称	規格・寸法	単位	数量
自由勾配側溝	横断用 700x1000 L=2.0m	m	10.0
グレーチング蓋	横断用 700 T-25 L=1.0m 普通目	枚	5
インバートコンクリート	$\sigma_{ck}=18\text{N/mm}^2$ 平均厚 $t=100\text{mm}$	m ³	0.70
基礎コンクリート	$\sigma_{ck}=18\text{N/mm}^2$	m ³	1.61
同上型枠		m ²	3.00
基礎碎石	RC-40 $t=15.0\text{cm}$	m ²	11.70

CH-II 可変側溝
横断用 700x1100

S=1:30



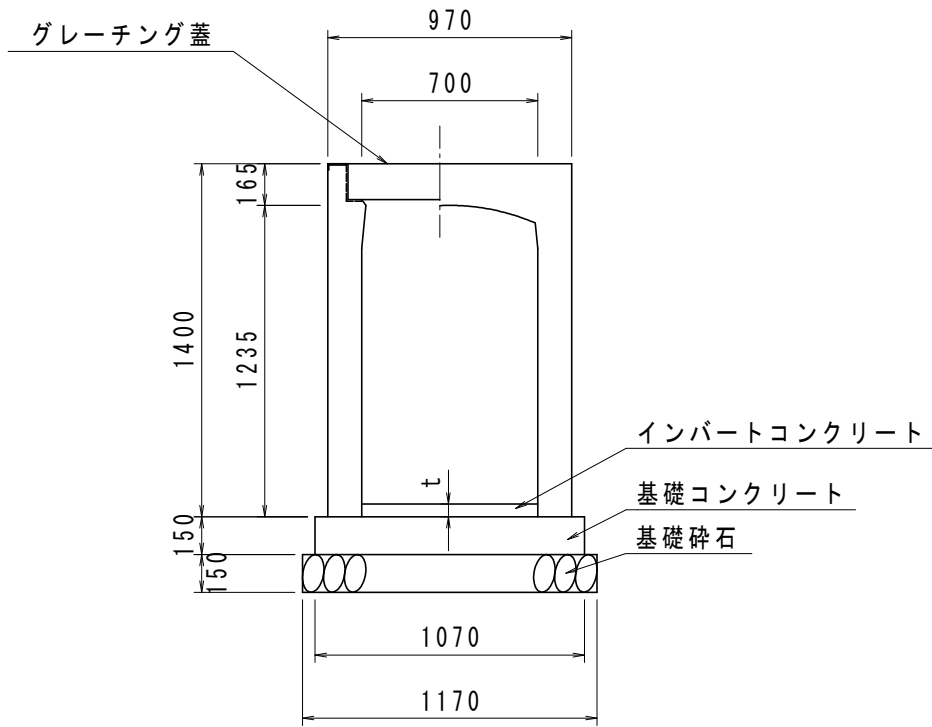
数量表

(10m当り)

名称	規格・寸法	単位	数量
自由勾配側溝	横断用 700x1100 L=2.0m	m	10.0
グレーチング蓋	横断用 700 T-25 L=1.0m 普通目	枚	5
インバートコンクリート	$\sigma_{ck}=18\text{N/mm}^2$ 平均厚 $t=100\text{mm}$	m ³	0.70
基礎コンクリート	$\sigma_{ck}=18\text{N/mm}^2$	m ³	1.61
同上型枠		m ²	3.00
基礎碎石	RC-40 $t=15.0\text{cm}$	m ²	11.70

CH-II可変側溝
横断用 700x1200

S=1:30



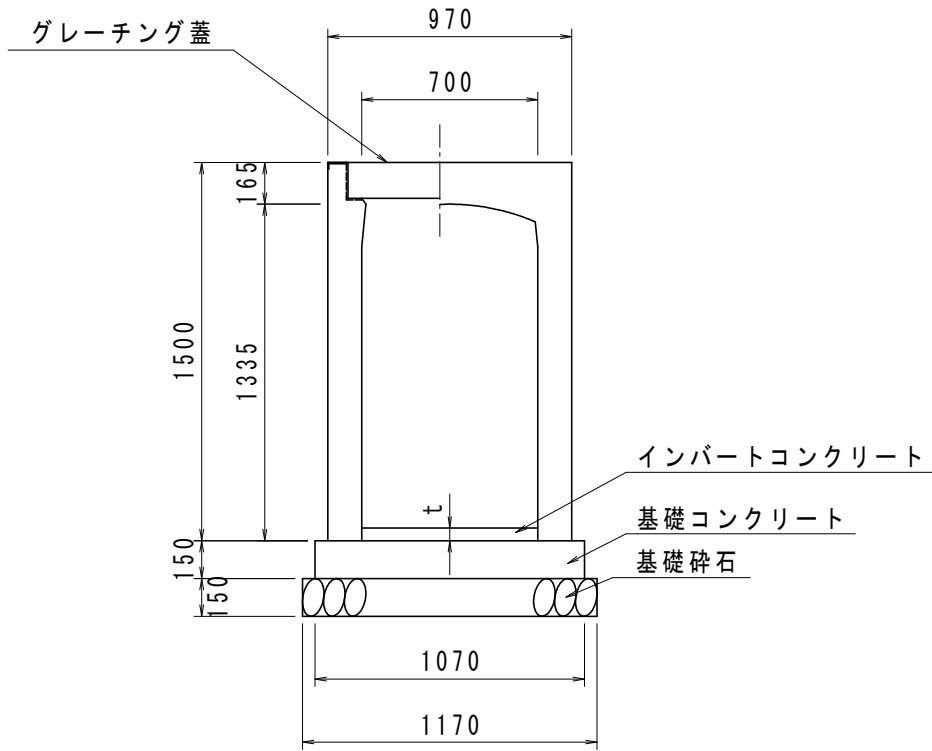
数量表

(10m当り)

名称	規格・寸法	単位	数量
自由勾配側溝	横断用 700x1200 L=2.0m	m	10.0
グレーチング蓋	横断用 700 T-25 L=1.0m 普通目	枚	5
インバートコンクリート	$\sigma_{ck}=18\text{N/mm}^2$ 平均厚 $t=100\text{mm}$	m ³	0.70
基礎コンクリート	$\sigma_{ck}=18\text{N/mm}^2$	m ³	1.61
同上型枠		m ²	3.00
基礎碎石	RC-40 $t=15.0\text{cm}$	m ²	11.70

CH-II 可変側溝
横断用 700x1300

S=1:30



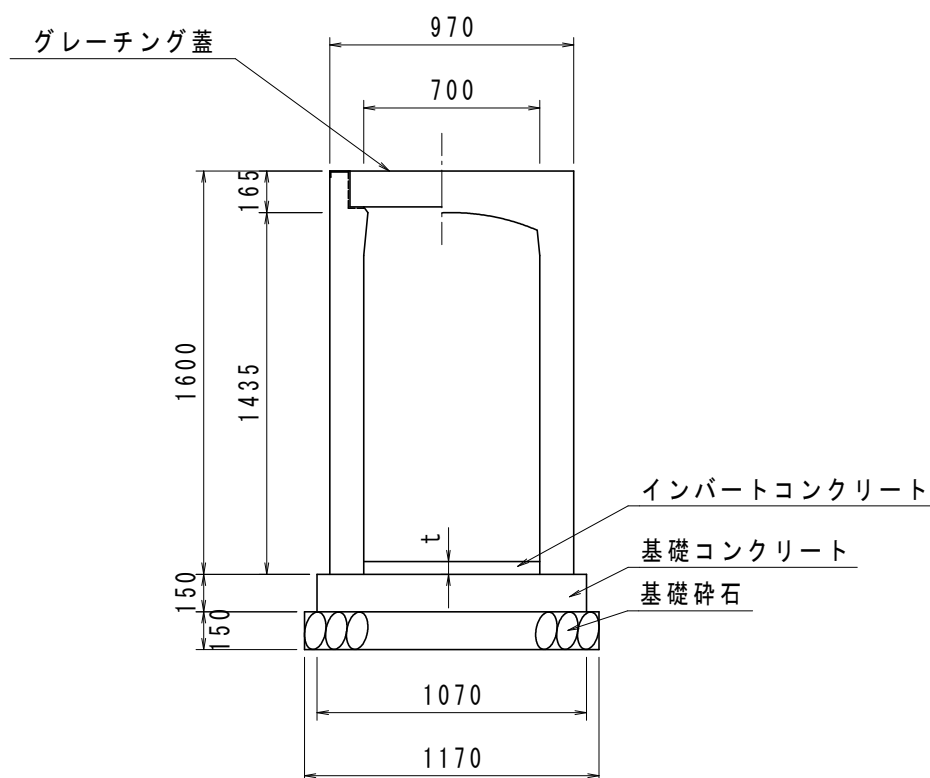
数量表

(10m当り)

名称	規格・寸法	単位	数量
自由勾配側溝	横断用 700x1300 L=2.0m	m	10.0
グレーチング蓋	横断用 700 T-25 L=1.0m 普通目	枚	5
インバートコンクリート	$\sigma_{ck}=18\text{N/mm}^2$ 平均厚 $t=100\text{mm}$	m ³	0.70
基礎コンクリート	$\sigma_{ck}=18\text{N/mm}^2$	m ³	1.61
同上型枠		m ²	3.00
基礎砕石	RC-40 $t=15.0\text{cm}$	m ²	11.70

CH-II 可変側溝
横断用 700x1400

S=1:30



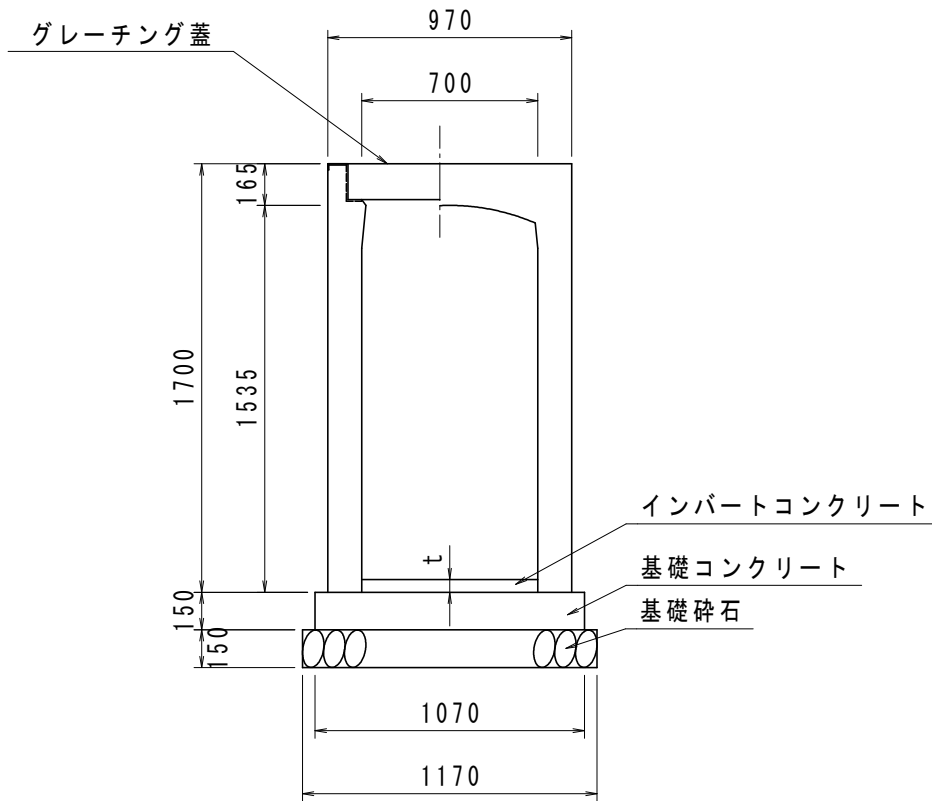
数量表

(10m当り)

名称	規格・寸法	単位	数量
自由勾配側溝	横断用 700x1400 L=2.0m	m	10.0
グレーチング蓋	横断用 700 T-25 L=1.0m 普通目	枚	5
インバートコンクリート	$\sigma_{ck}=18\text{N/mm}^2$ 平均厚 $t=100\text{mm}$	m ³	0.70
基礎コンクリート	$\sigma_{ck}=18\text{N/mm}^2$	m ³	1.61
同上型枠		m ²	3.00
基礎碎石	RC-40 $t=15.0\text{cm}$	m ²	11.70

CH-II可変側溝
横断用 700x1500

S=1:30



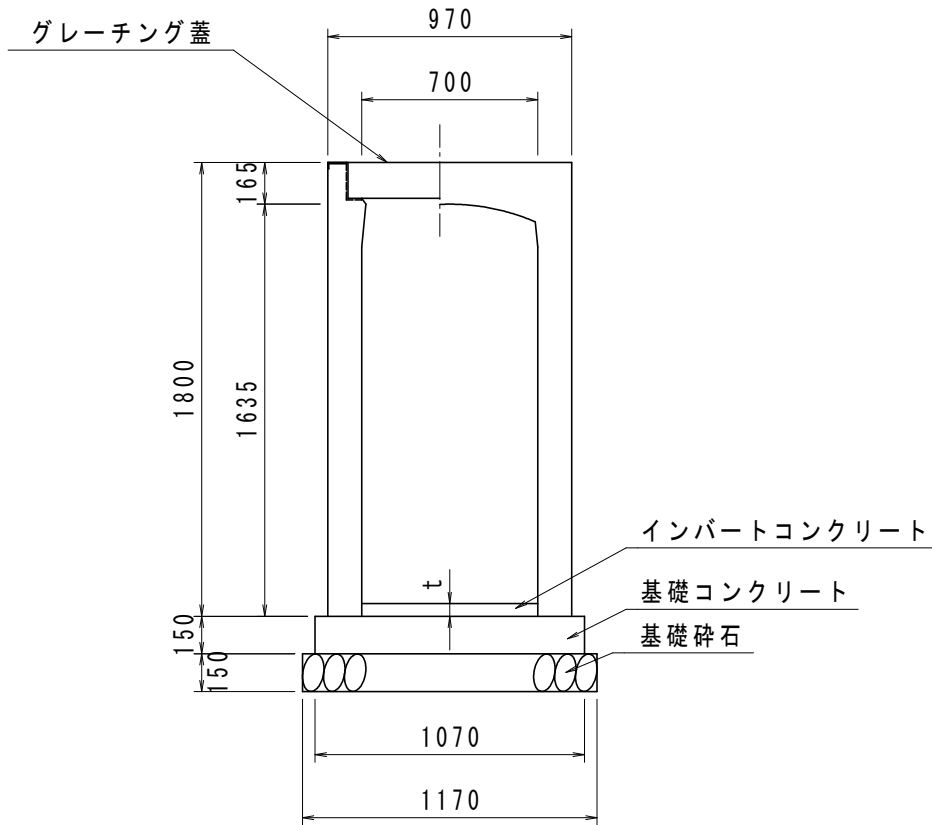
数量表

(10m当り)

名称	規格・寸法	単位	数量
自由勾配側溝	横断用 700x1500 L=2.0m	m	10.0
グレーチング蓋	横断用 700 T-25 L=1.0m 普通目	枚	5
インバートコンクリート	$\sigma_{ck}=18\text{N/mm}^2$ 平均厚 $t=100\text{mm}$	m ³	0.70
基礎コンクリート	$\sigma_{ck}=18\text{N/mm}^2$	m ³	1.61
同上型枠		m ²	3.00
基礎碎石	RC-40 $t=15.0\text{cm}$	m ²	11.70

CH-II 可変側溝
横断用 700x1600

S=1:30



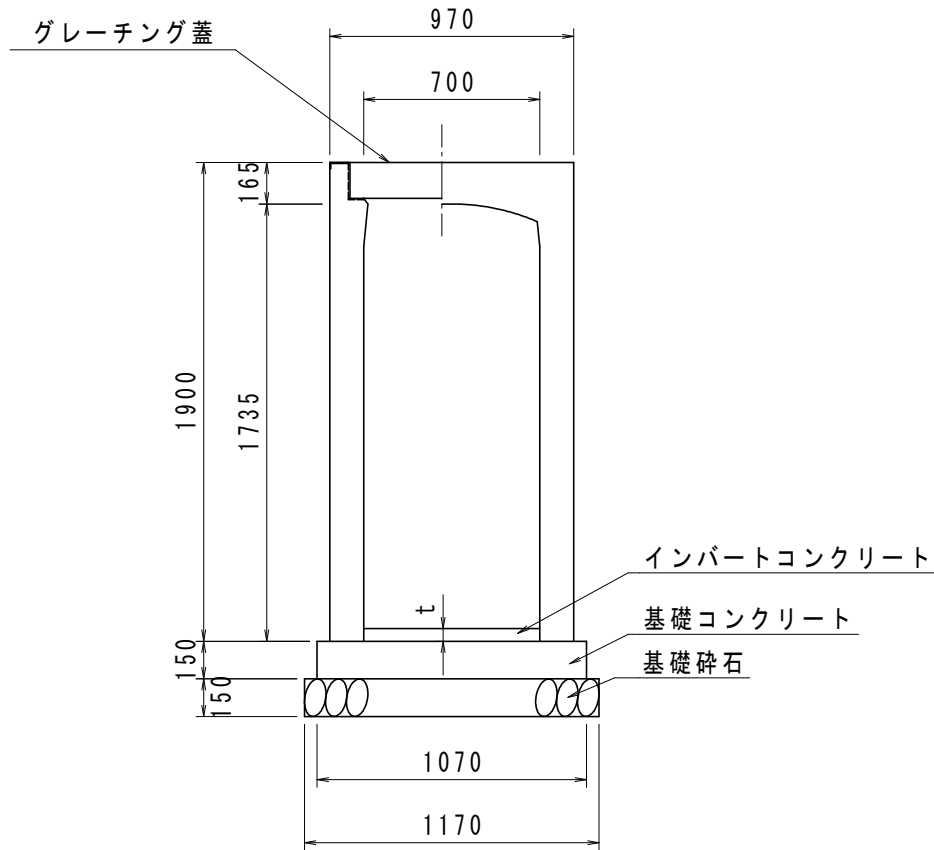
数量表

(10m当り)

名称	規格・寸法	単位	数量
自由勾配側溝	横断用 700x1600 L=2.0m	m	10.0
グレーチング蓋	横断用 700 T-25 L=1.0m 普通目	枚	5
インバートコンクリート	$\sigma_{ck}=18\text{N/mm}^2$ 平均厚 $t=100\text{mm}$	m ³	0.70
基礎コンクリート	$\sigma_{ck}=18\text{N/mm}^2$	m ³	1.61
同上型枠		m ²	3.00
基礎碎石	RC-40 $t=15.0\text{cm}$	m ²	11.70

CH-II 可変側溝
横断用 700x1700

S=1:30



数量表

(10m当り)

名称	規格・寸法	単位	数量
自由勾配側溝	横断用 700x1700 L=2.0m	m	10.0
グレーチング蓋	横断用 700 T-25 L=1.0m 普通目	枚	5
インバートコンクリート	$\sigma_{ck}=18\text{N/mm}^2$ 平均厚 $t=100\text{mm}$	m ³	0.70
基礎コンクリート	$\sigma_{ck}=18\text{N/mm}^2$	m ³	1.61
同上型枠		m ²	3.00
基礎碎石	RC-40 $t=15.0\text{cm}$	m ²	11.70