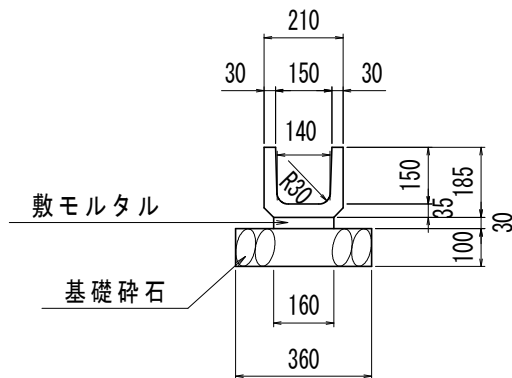


U字溝(上ふた式U形側溝) S=1:20
150



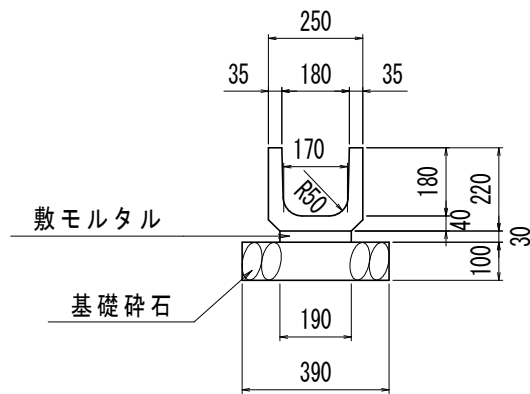
数量表

(10m当り)

名称	規格・寸法	単位	数量
U字溝	150 L=0.6m	m	10.0
コンクリート蓋	150 L=0.6m	枚	16.7
敷モルタル	1:3	m ³	0.05
基礎碎石	RC-40 t=10.0cm	m ²	3.60

U字溝(上ふた式U形側溝) S=1:20

180



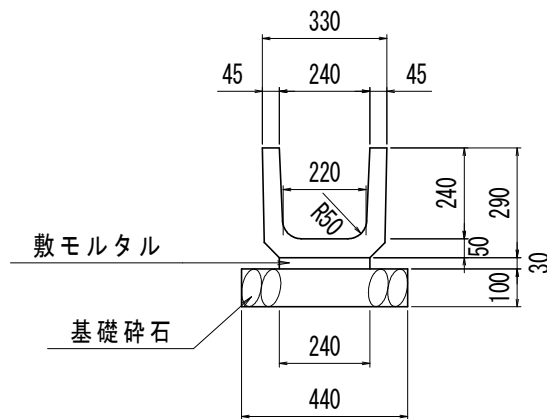
数量表

(10m当り)

名称	規格・寸法	単位	数量
U字溝	180 L=0.6m	m	10.0
コンクリート蓋	180 L=0.6m	枚	16.7
敷モルタル	1:3	m ³	0.06
基礎碎石	RC-40 t=10.0cm	m ²	3.90

U字溝(上ふた式U形側溝) S=1:20

240

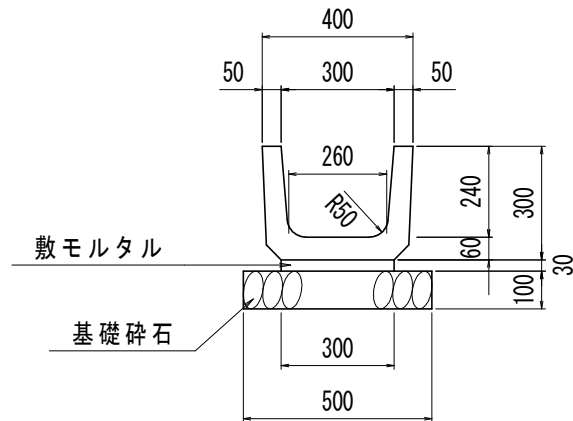


数量表

(10m当り)

名称	規格・寸法	単位	数量
U字溝	240 L=0.6m	m	10.0
コンクリート蓋	240 L=0.6m	枚	16.7
敷モルタル	1:3	m ³	0.07
基礎碎石	RC-40 t=10.0cm	m ²	4.40

U字溝(上ふた式U形側溝) S=1:20
300A

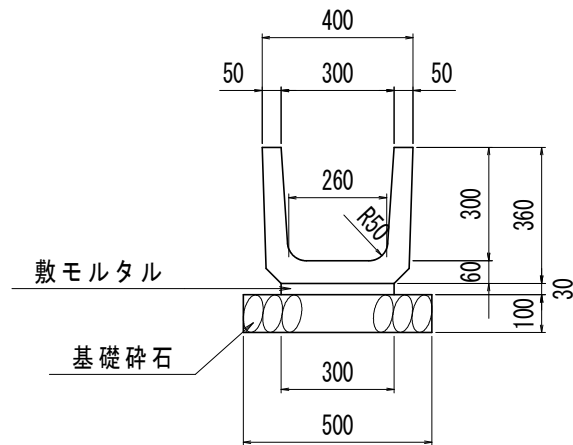


数量表

(10m当り)

名称	規格・寸法	単位	数量
U字溝	300A L=0.6m	m	10.0
コンクリート蓋	300 L=0.6m	枚	16.7
敷モルタル	1:3	m ³	0.09
基礎砕石	RC-40 t=10.0cm	m ²	5.00

U字溝(上ふた式U形側溝) S=1:20
300B

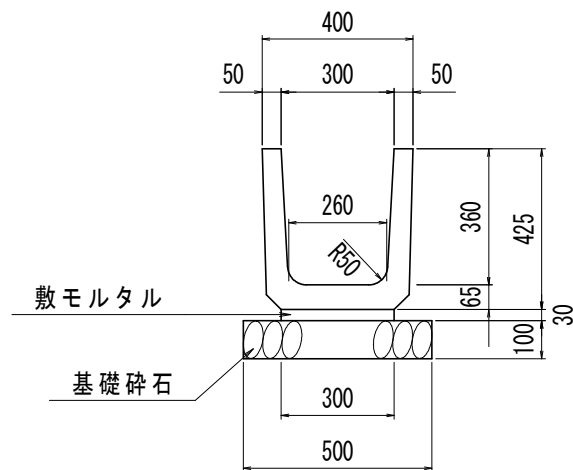


数量表

(10m当り)

名称	規格・寸法	単位	数量
U字溝	300B L=0.6m	m	10.0
コンクリート蓋	300 L=0.6m	枚	16.7
敷モルタル	1:3	m ³	0.09
基礎碎石	RC-40 t=10.0cm	m ²	5.00

U字溝(上ふた式U形側溝) S=1:20
300C

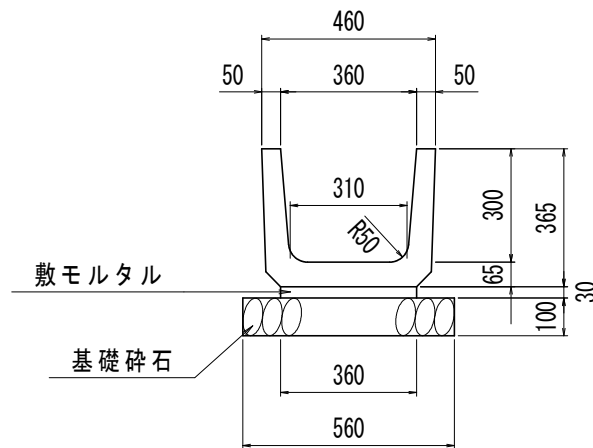


数量表

(10m当り)

名称	規格・寸法	単位	数量
U字溝	300C L=0.6m	m	10.0
コンクリート蓋	300 L=0.6m	枚	16.7
敷モルタル	1:3	m ³	0.09
基礎碎石	RC-40 t=10.0cm	m ²	5.00

U字溝(上ふた式U形側溝) S=1:20
360A

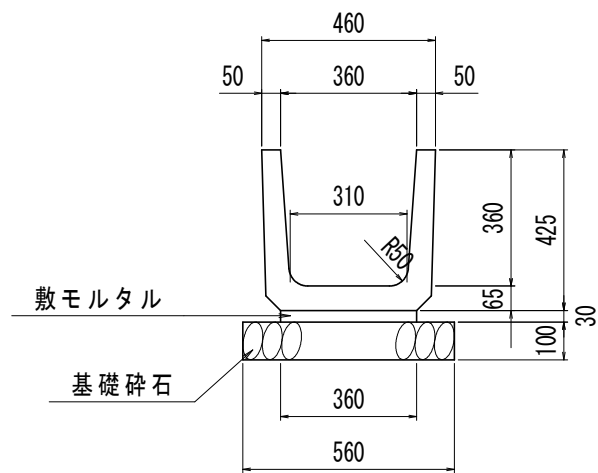


数量表

(10m当り)

名称	規格・寸法	単位	数量
U字溝	360A L=0.6m	m	10.0
コンクリート蓋	360 L=0.6m	枚	16.7
敷モルタル	1:3	m ³	0.11
基礎砕石	RC-40 t=10.0cm	m ²	5.60

U字溝(上ふた式U形側溝) S=1:20
360B

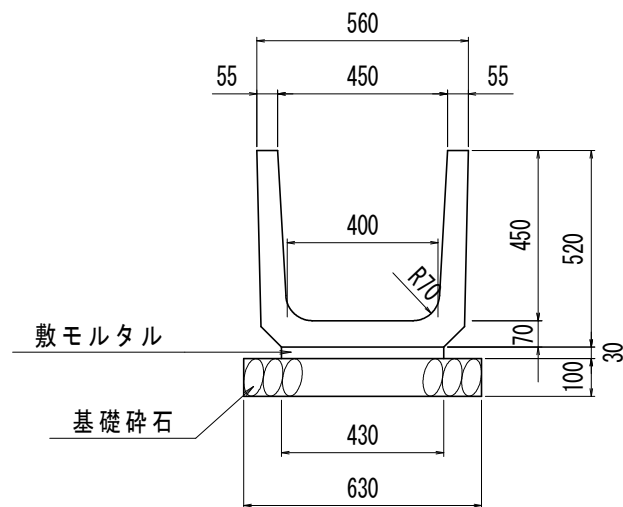


数量表

(10m当り)

名称	規格・寸法	単位	数量
U字溝	360B L=0.6m	m	10.0
コンクリート蓋	360 L=0.6m	枚	16.7
敷モルタル	1:3	m ³	0.11
基礎砕石	RC-40 t=10.0cm	m ²	5.60

U字溝(上ふた式U形側溝) S=1:20
450

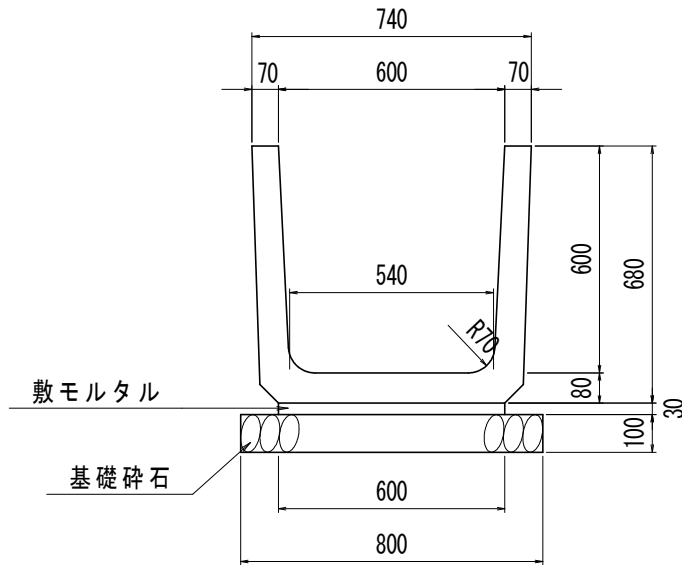


数量表

(10m当り)

名称	規格・寸法	単位	数量
U字溝	450 L=0.6m	m	10.0
コンクリート蓋	450 L=0.6m	枚	16.7
敷モルタル	1:3	m ³	0.13
基礎碎石	RC-40 t=10.0cm	m ²	6.30

U字溝(上ふた式U形側溝) S=1:20
600



数量表

(10m当り)

名称	規格・寸法	単位	数量
U字溝	600 L=0.6m	m	10.0
コンクリート蓋	600 L=0.6m	枚	16.7
敷モルタル	1:3	m ³	0.18
基礎砕石	RC-40 t=10.0cm	m ²	8.00