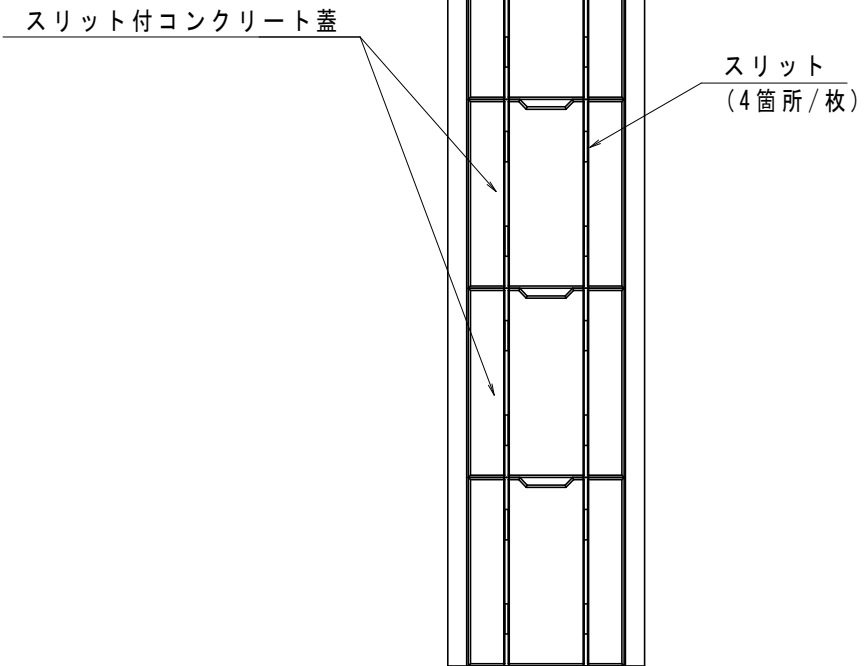
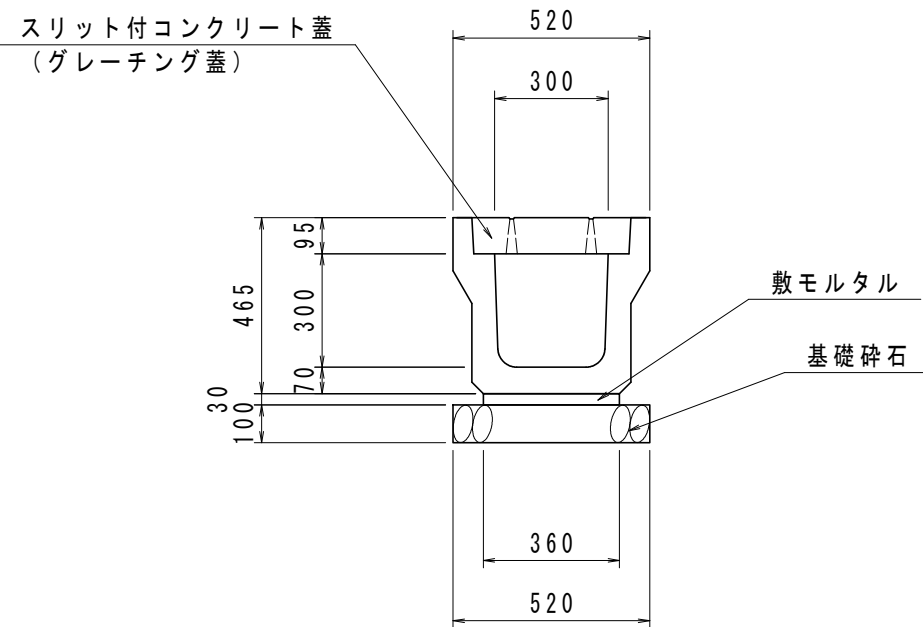


道路側溝A型（落ちふた式U形側溝）
3種300A

S=1:20

側溝平面図
製品長 L=2.0m

S=1:20



数量表 (10m当り)

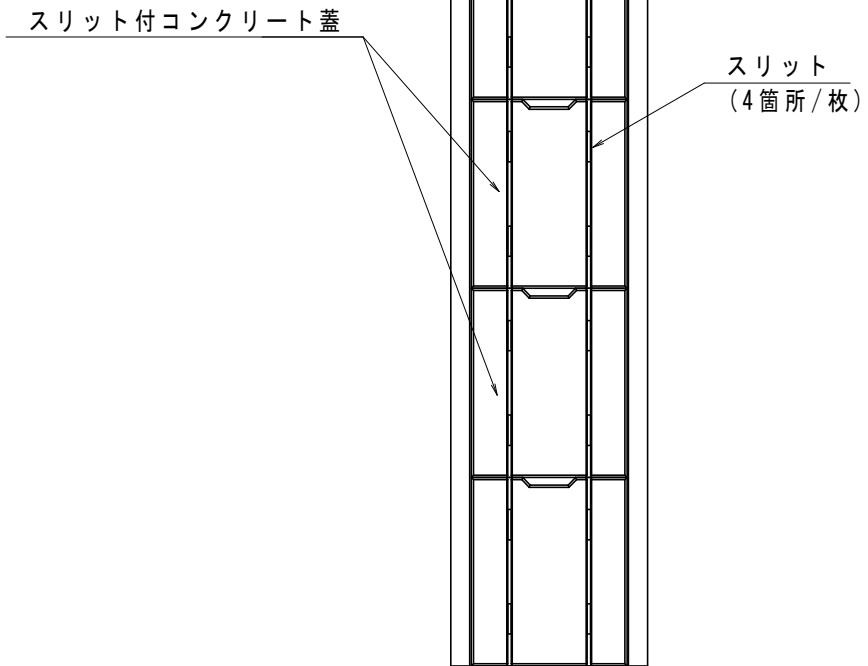
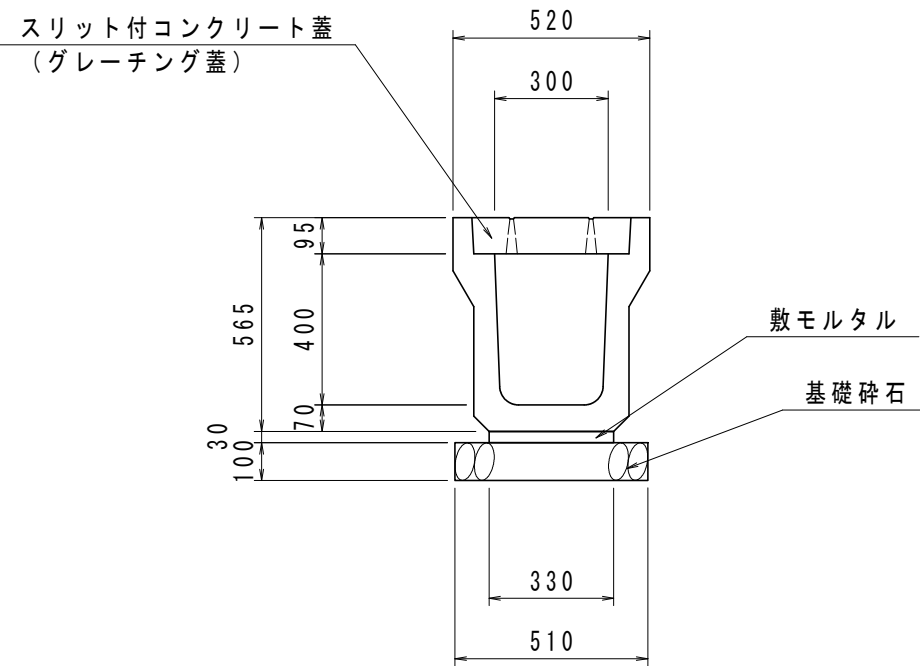
名称	規格・寸法	単位	数量
道路側溝A型	3種300A L=2.0m	m	10.0
コンクリート蓋	車道用300 L=0.5m スリット付	枚	18
グレーチング蓋	縦断用 T-25 L=1.0m 普通目	枚	1
敷モルタル	1:3	m ³	0.11
基礎碎石	RC-40 t=10.0cm	m ²	5.20

道路側溝A型 (落ちふた式U形側溝)
3種300B

S=1:20

側溝平面図
製品長 L=2.0m

S=1:20



数量表 (10m当り)

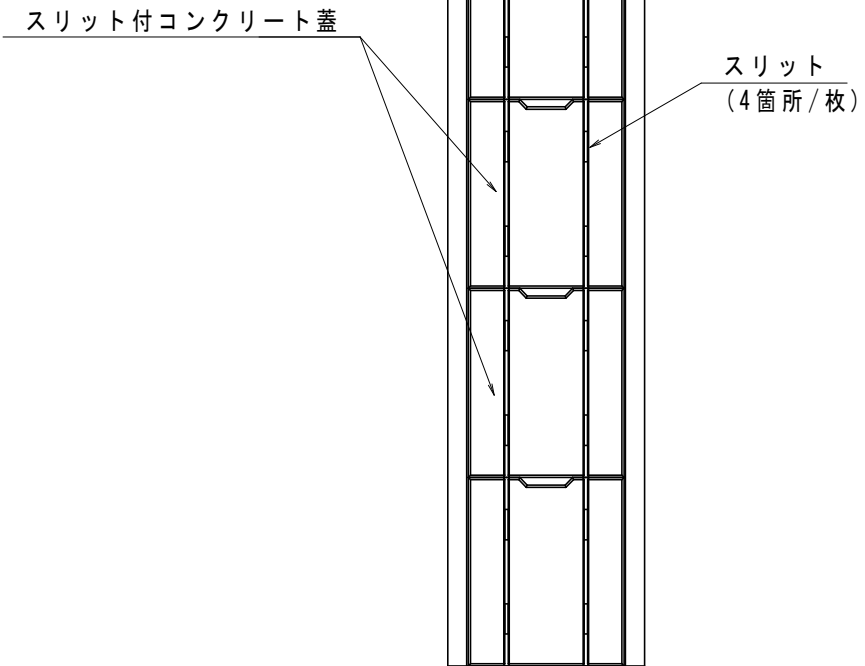
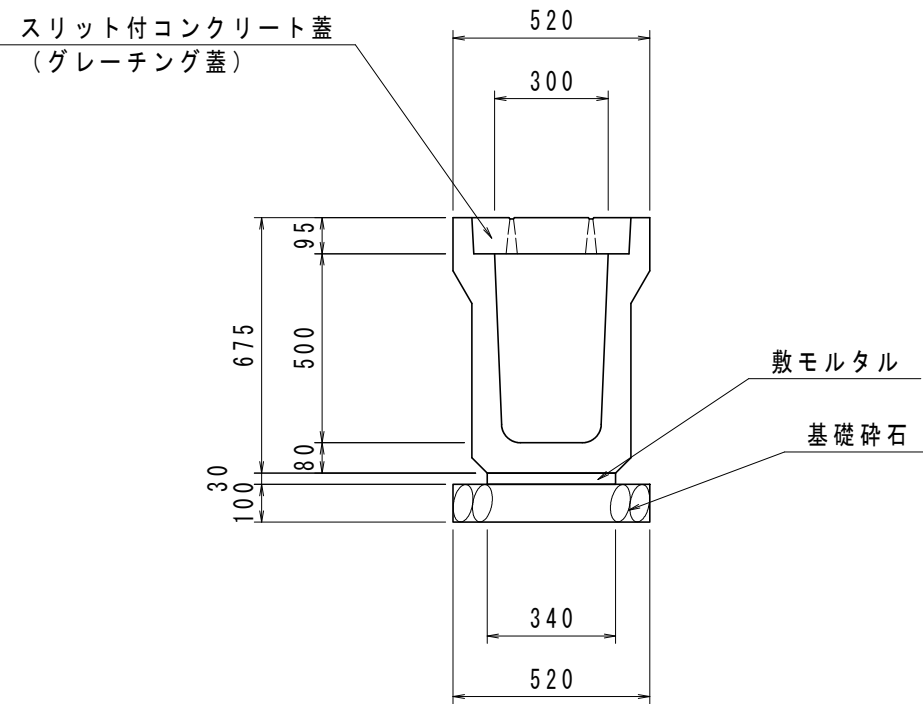
名称	規格・寸法	単位	数量
道路側溝A型	3種300B L=2.0m	m	10.0
コンクリート蓋	車道用300 L=0.5m スリット付	枚	18
グレーチング蓋	縦断用 T-25 L=1.0m 普通目	枚	1
敷モルタル	1:3	m ³	0.10
基礎碎石	RC-40 t=10.0cm	m ²	5.10

道路側溝A型（落ちふた式U形側溝）
3種300C

S=1:20

側溝平面図
製品長 L=2.0m

S=1:20



数量表 (10m当り)

名称	規格・寸法	単位	数量
道路側溝A型	3種300C L=2.0m	m	10.0
コンクリート蓋	車道用300 L=0.5m スリット付	枚	18
グレーチング蓋	縦断用 T-25 L=1.0m 普通目	枚	1
敷モルタル	1:3	m ³	0.10
基礎碎石	RC-40 t=10.0cm	m ²	5.20