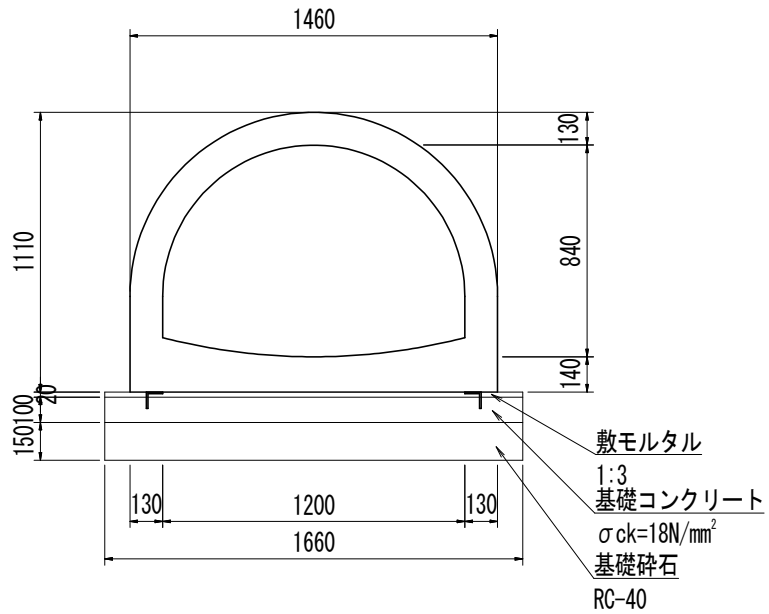


アーチカルバート S=1:30
B1200×H840

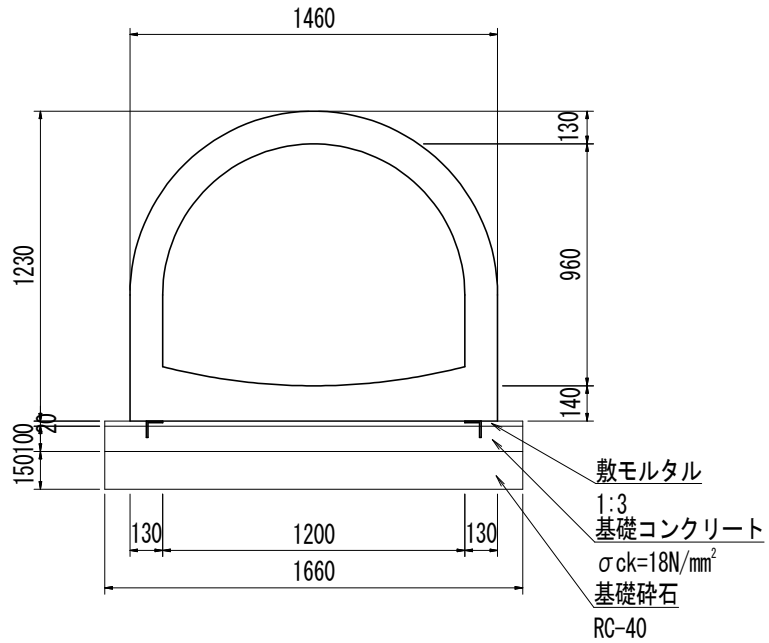


数量表

(10m当り)

名称	規格・寸法	単位	数量
アーチカルバート	B1200×H840	基	5
敷モルタル	1:3	m ³	0.33
基礎コンクリート	σ _{ck} =18N/mm ²	m ³	1.66
同上型枠		m ²	2.0
基礎碎石	RC-40 t=15.0cm	m ²	16.6
アングル	65x65x6	m	20.0

アーチカルバート S=1:30
B1200×H960

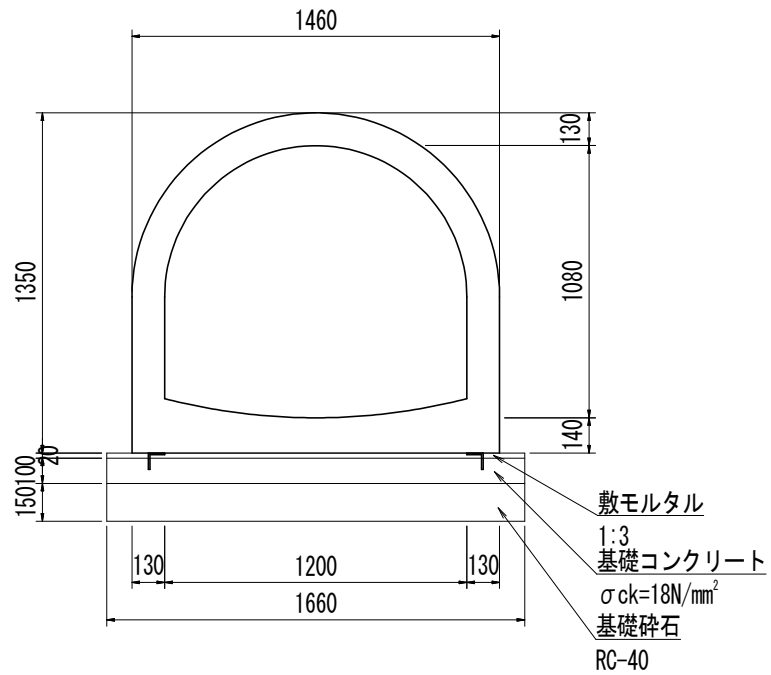


数量表

(10m当り)

名称	規格・寸法	単位	数量
アーチカルバート	B1200×H960	基	5
敷モルタル	1:3	m ³	0.33
基礎コンクリート	σ _{ck} =18N/mm ²	m ³	1.66
同上型枠		m ²	2.0
基礎碎石	RC-40 t=15.0cm	m ²	16.6
アングル	65x65x6	m	20.0

アーチカルバート S=1:30
B1200×H1000

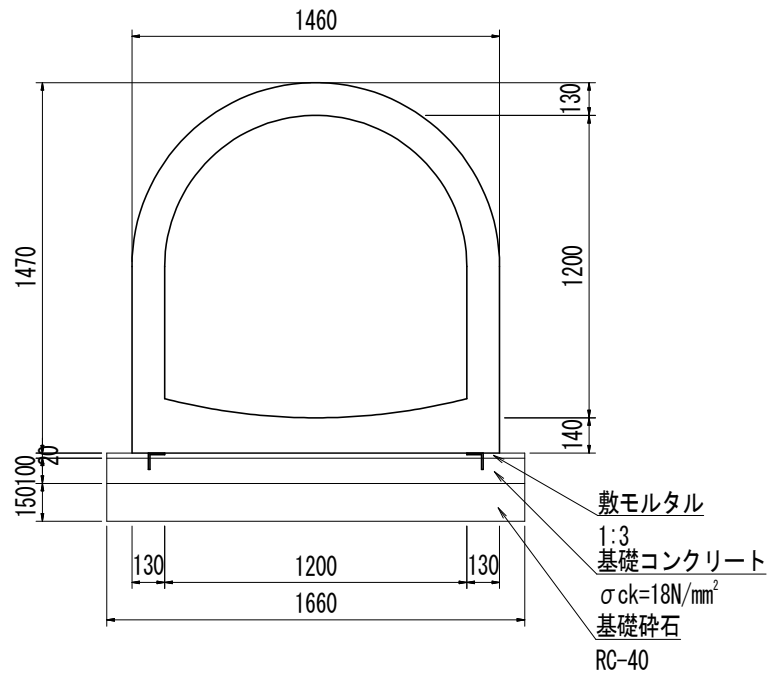


数量表

(10m当り)

名称	規格・寸法	単位	数量
アーチカルバート	B1200×H1000	基	5
敷モルタル	1:3	m ³	0.33
基礎コンクリート	$\sigma_{ck}=18\text{N/mm}^2$	m ³	1.66
同上型枠		m ²	2.0
基礎砕石	RC-40 t=15.0cm	m ²	16.6
アングル	65x65x6	m	20.0

アーチカルバート S=1:30
B1200×H1200

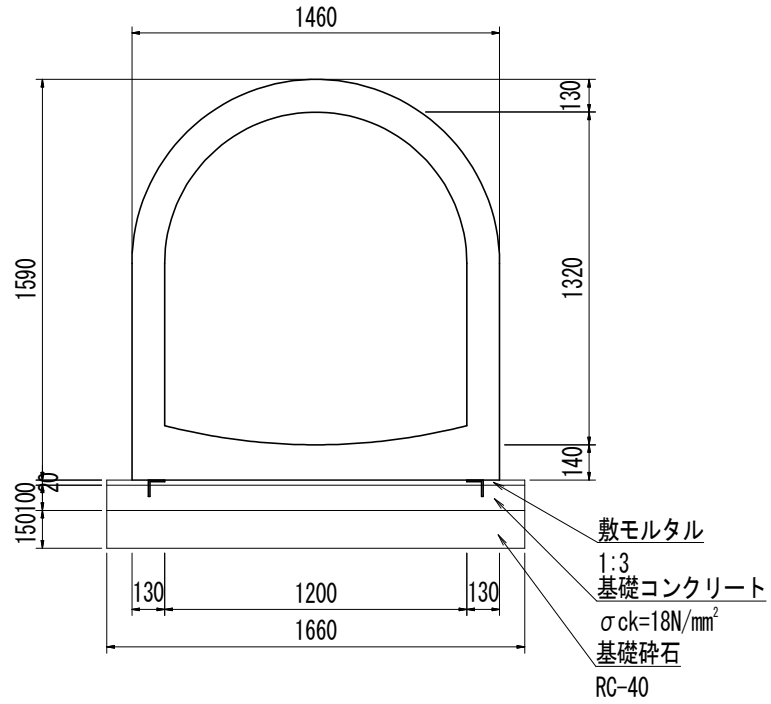


数量表

(10m当り)

名称	規格・寸法	単位	数量
アーチカルバート	B1200×H1200	基	5
敷モルタル	1:3	m ³	0.33
基礎コンクリート	$\sigma_{ck}=18\text{N/mm}^2$	m ³	1.66
同上型枠		m ²	2.0
基礎碎石	RC-40 t=15.0cm	m ²	16.6
アングル	65x65x6	m	20.0

アーチカルバート S=1:30
B1200×H1320

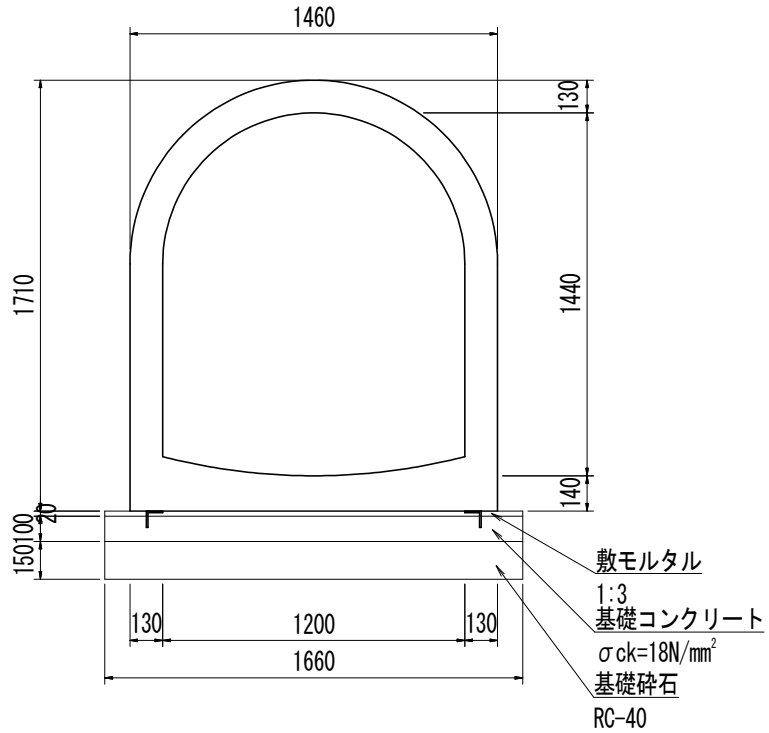


数量表

(10m当り)

名称	規格・寸法	単位	数量
アーチカルバート	B1200×H1320	基	5
敷モルタル	1:3	m ³	0.33
基礎コンクリート	$\sigma_{ck}=18\text{N/mm}^2$	m ³	1.66
同上型枠		m ²	2.0
基礎碎石	RC-40 t=15.0cm	m ²	16.6
アングル	65x65x6	m	20.0

アーチカルバート S=1:30
B1200×H1440

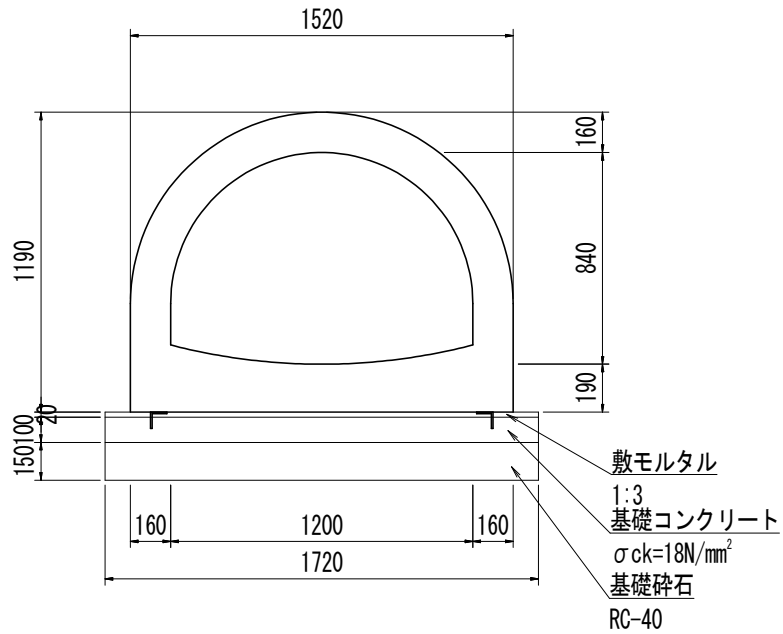


数量表

(10m当り)

名称	規格・寸法	単位	数量
アーチカルバート	B1200×H1440	基	5
敷モルタル	1:3	m ³	0.33
基礎コンクリート	σ _{ck} =18N/mm ²	m ³	1.66
同上型枠		m ²	2.0
基礎碎石	RC-40 t=15.0cm	m ²	16.6
アングル	65x65x6	m	20.0

アーチカルバート S=1:30
B1200×H840

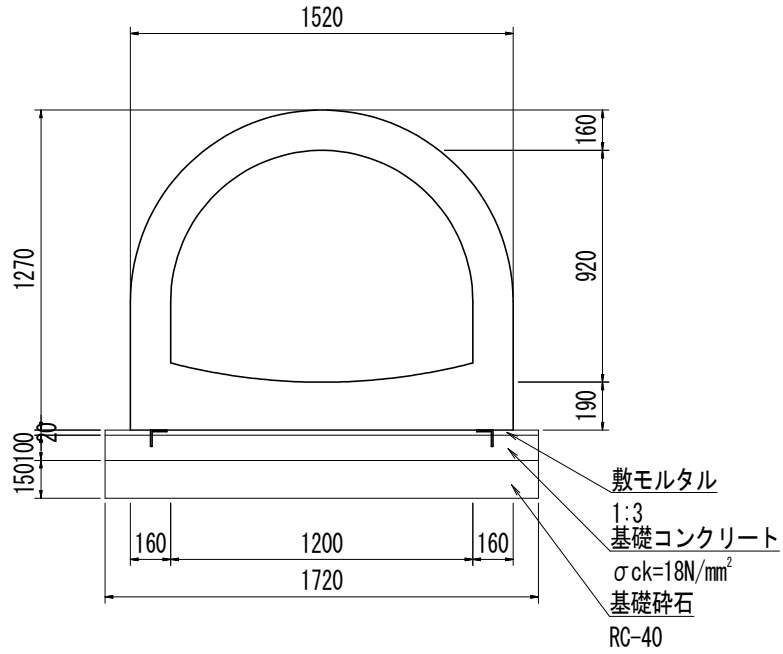


数量表

(10m当り)

名称	規格・寸法	単位	数量
アーチカルバート	B1200×H840、特厚形	基	5
敷モルタル	1:3	m ³	0.34
基礎コンクリート	σ _{ck} =18N/mm ²	m ³	1.72
同上型枠		m ²	2.0
基礎碎石	RC-40 t=15.0cm	m ²	17.2
アングル	65x65x6	m	20.0

アーチカルバート S=1:30
B1200×H920

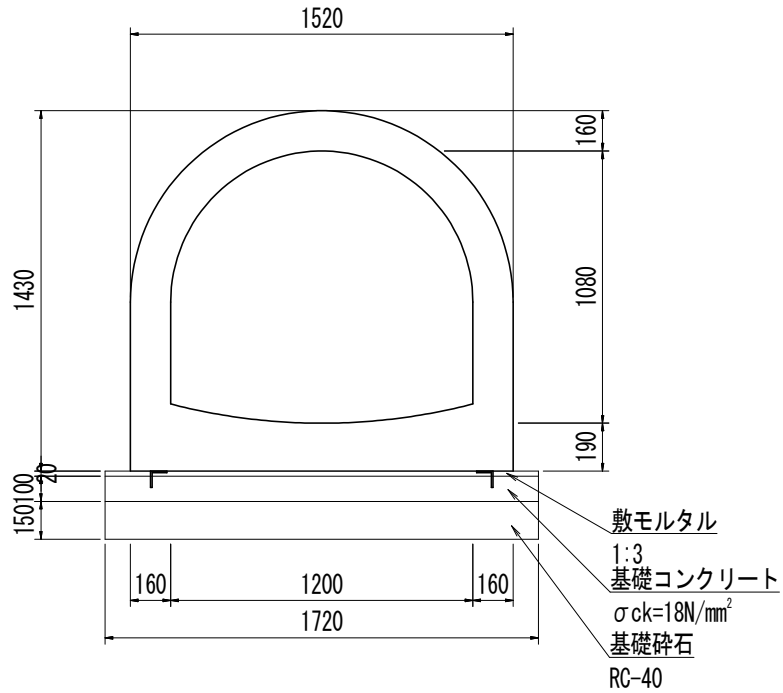


数量表

(10m当り)

名称	規格・寸法	単位	数量
アーチカルバート	B1200×H920、特厚形	基	5
敷モルタル	1:3	m ³	0.34
基礎コンクリート	$\sigma_{ck}=18\text{N}/\text{mm}^2$	m ³	1.72
同上型枠		m ²	2.0
基礎碎石	RC-40 t=15.0cm	m ²	17.2
アングル	65x65x6	m	20.0

アーチカルバート S=1:30
B1200×H1080

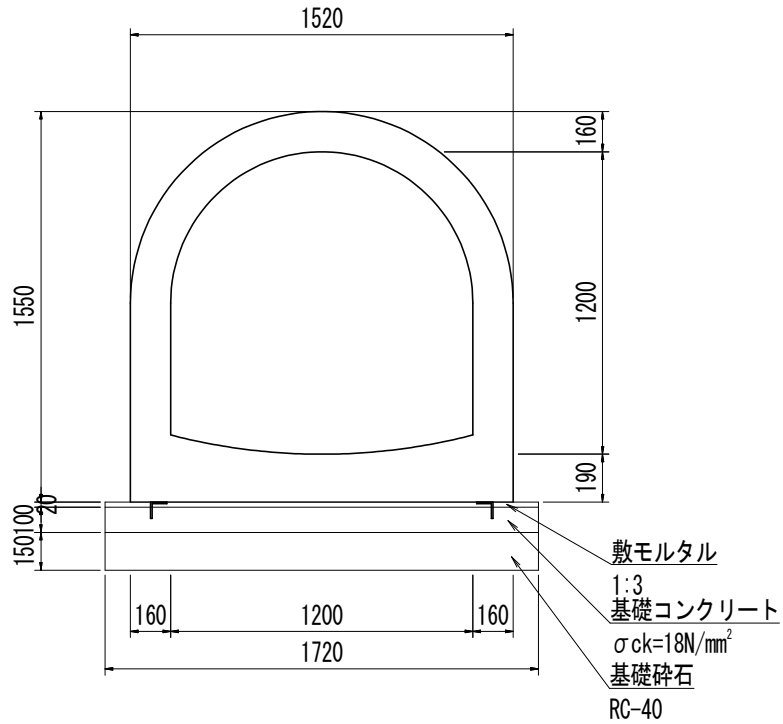


数量表

(10m当り)

名称	規格・寸法	単位	数量
アーチカルバート	B1200×H1080、特厚形	基	5
敷モルタル	1:3	m ³	0.34
基礎コンクリート	$\sigma_{ck}=18\text{N/mm}^2$	m ³	1.72
同上型枠		m ²	2.0
基礎碎石	RC-40 t=15.0cm	m ²	17.2
アングル	65x65x6	m	20.0

アーチカルバート S=1:30
B1200×H1200

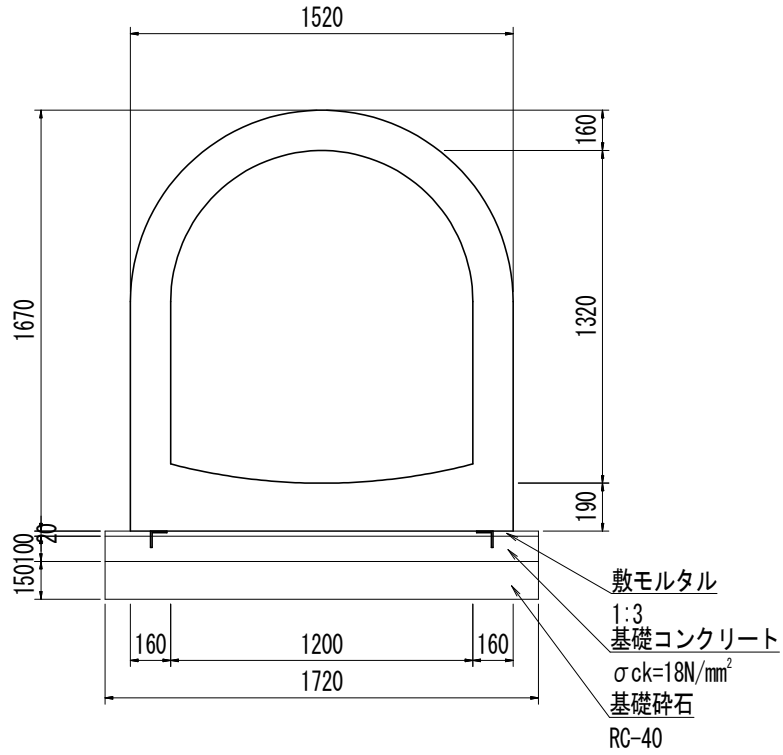


数量表

(10m当り)

名称	規格・寸法	単位	数量
アーチカルバート	B1200×H1200、特厚形	基	5
敷モルタル	1:3	m ³	0.34
基礎コンクリート	$\sigma_{ck}=18\text{N/mm}^2$	m ³	1.72
同上型枠		m ²	2.0
基礎碎石	RC-40 t=15.0cm	m ²	17.2
アングル	65x65x6	m	20.0

アーチカルバート S=1:30
B1200×H1320

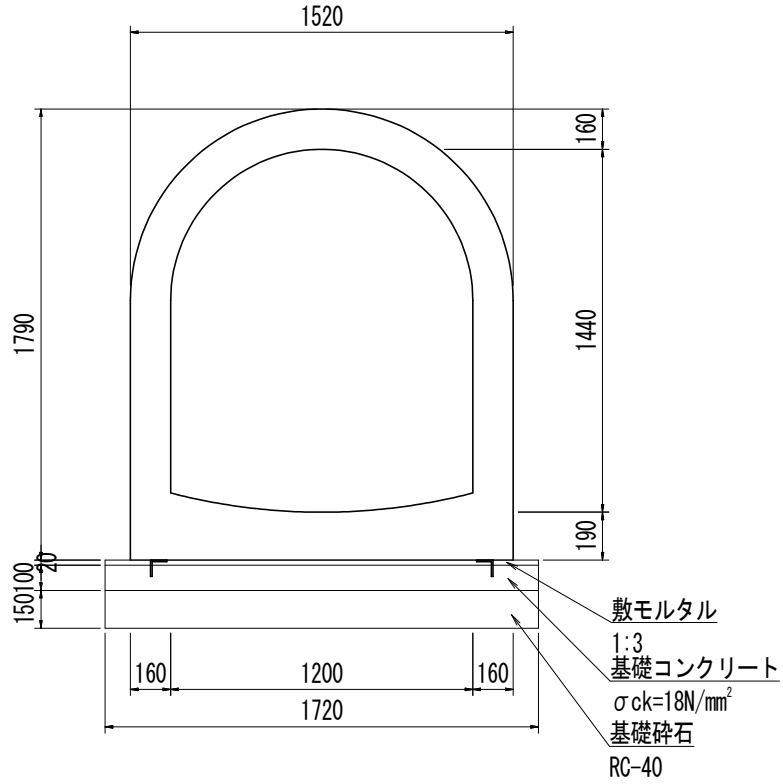


数量表

(10m当り)

名称	規格・寸法	単位	数量
アーチカルバート	B1200×H1320、特厚形	基	5
敷モルタル	1:3	m ³	0.34
基礎コンクリート	$\sigma_{ck}=18\text{N/mm}^2$	m ³	1.72
同上型枠		m ²	2.0
基礎碎石	RC-40 t=15.0cm	m ²	17.2
アングル	65x65x6	m	20.0

アーチカルバート S=1:30
B1200×H1440



数量表

(10m当り)

名称	規格・寸法	単位	数量
アーチカルバート	B1200×H1440、特厚形	基	5
敷モルタル	1:3	m ³	0.34
基礎コンクリート	$\sigma_{ck}=18\text{N/mm}^2$	m ³	1.72
同上型枠		m ²	2.0
基礎碎石	RC-40 t=15.0cm	m ²	17.2
アングル	65x65x6	m	20.0