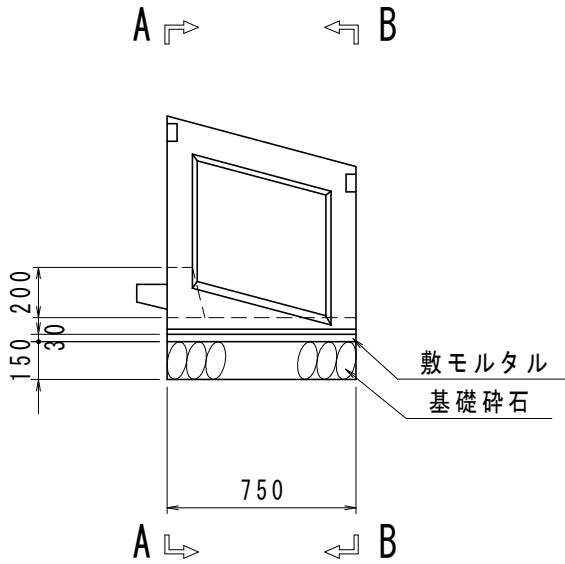
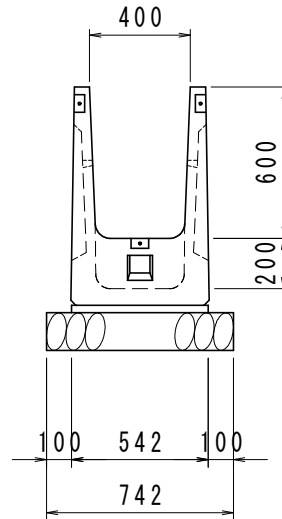


ワイドフリューム落差工  $S=1:30$   
H600xB400

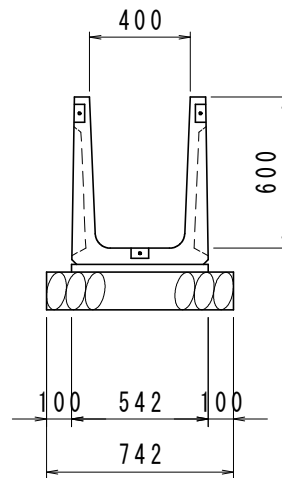
側面図



A-A 断面図



B-B 断面図



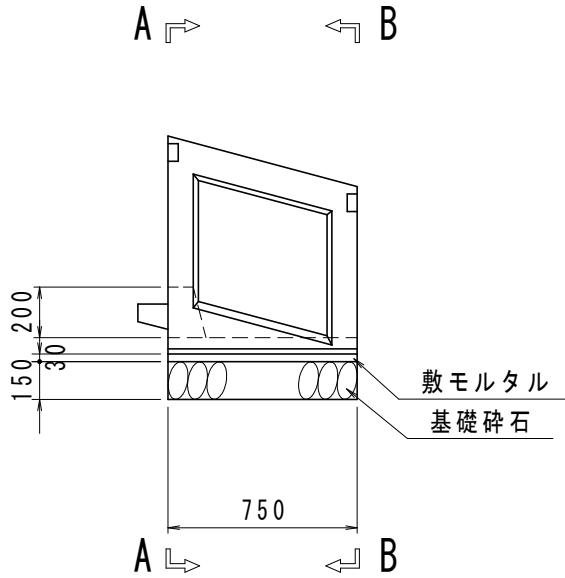
数量表

(10m当り)

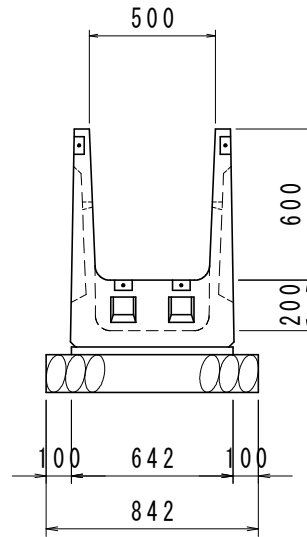
| 名称          | 規格・寸法             | 単位             | 数量   |
|-------------|-------------------|----------------|------|
| ワイドフリューム落差工 | H600xB400 L=0.75m | 本              | 13.4 |
| 敷モルタル       | 1:3               | m <sup>3</sup> | 0.16 |
| 基礎砕石        | RC-40 t=15.0cm    | m <sup>2</sup> | 7.42 |

ワイドフリューム落差工  $S=1:30$   
H600xB500

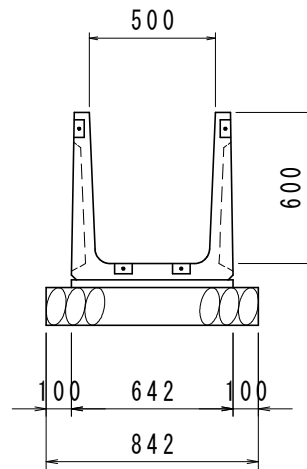
側面図



A-A 断面図



B-B 断面図



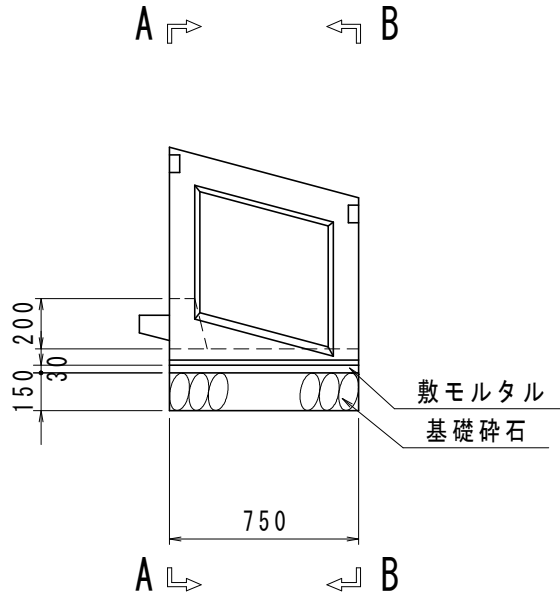
数量表

(10m当り)

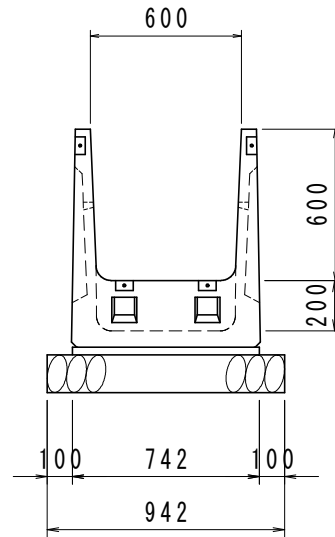
| 名称          | 規格・寸法             | 単位             | 数量   |
|-------------|-------------------|----------------|------|
| ワイドフリューム落差工 | H600xB500 L=0.75m | 本              | 13.4 |
| 敷モルタル       | 1:3               | m <sup>3</sup> | 0.19 |
| 基礎砕石        | RC-40 t=15.0cm    | m <sup>2</sup> | 8.42 |

ワイドフリューム落差工  $s=1:30$   
H600xB600

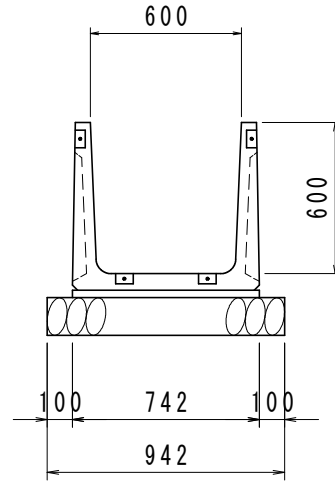
側面図



A-A 断面図



B-B 断面図



数量表

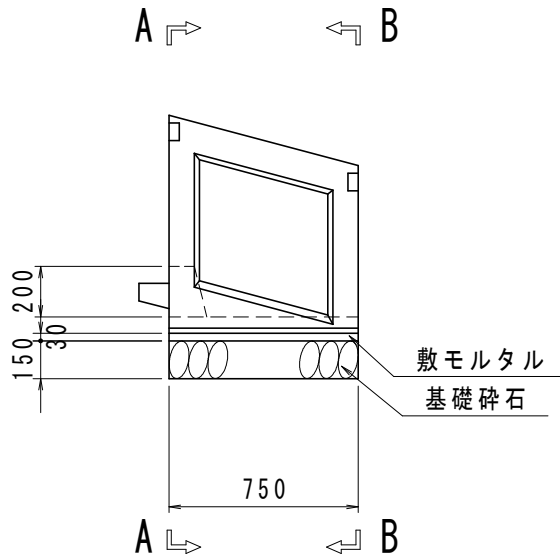
(10m当り)

| 名称          | 規格・寸法             | 単位             | 数量   |
|-------------|-------------------|----------------|------|
| ワイドフリューム落差工 | H600xB600 L=0.75m | 本              | 13.4 |
| 敷モルタル       | 1:3               | m <sup>3</sup> | 0.22 |
| 基礎碎石        | RC-40 t=15.0cm    | m <sup>2</sup> | 9.42 |

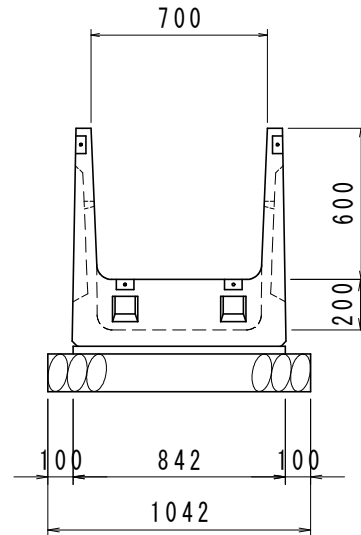
ワイドフリューム落差工  $s=1:30$

H600xB700

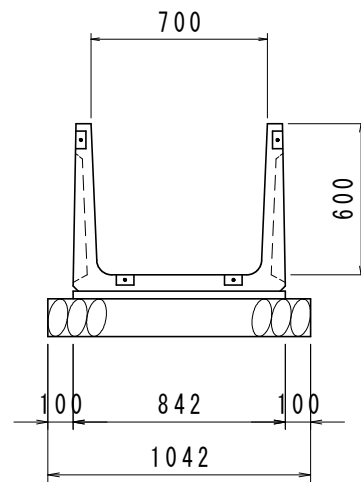
側面図



A-A 断面図



B-B 断面図



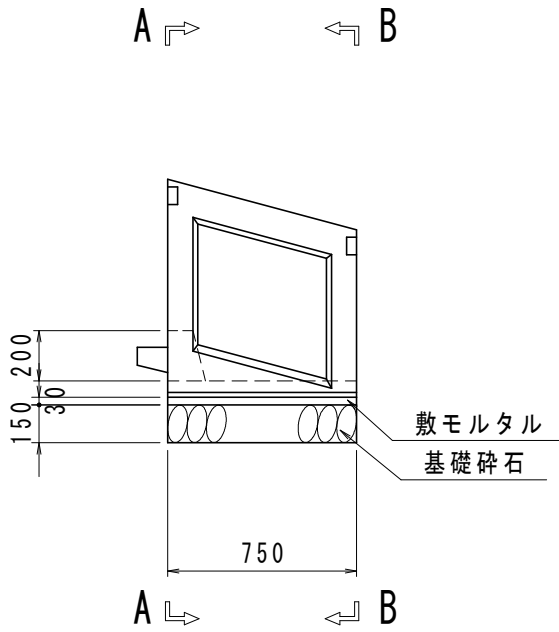
数量表

(10m当り)

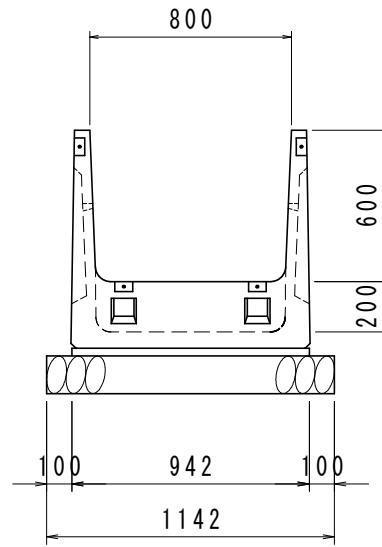
| 名称          | 規格・寸法             | 単位             | 数量    |
|-------------|-------------------|----------------|-------|
| ワイドフリューム落差工 | H600xB700 L=0.75m | 本              | 13.4  |
| 敷モルタル       | 1:3               | m <sup>3</sup> | 0.25  |
| 基礎碎石        | RC-40 t=15.0cm    | m <sup>2</sup> | 10.42 |

ワイドフリューム落差工  $s=1:30$   
H600xB800

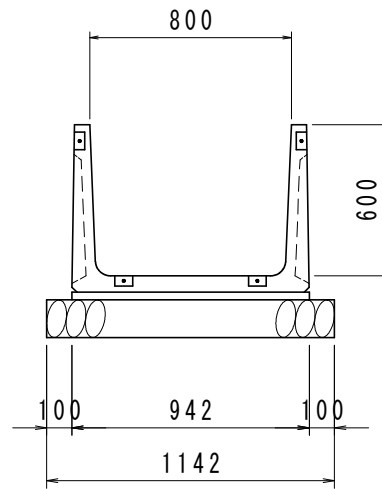
側面図



A-A 断面図



B-B 断面図



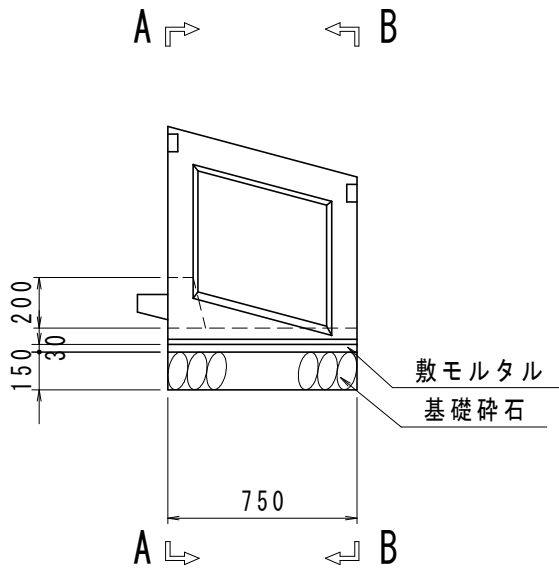
数量表

(10m当り)

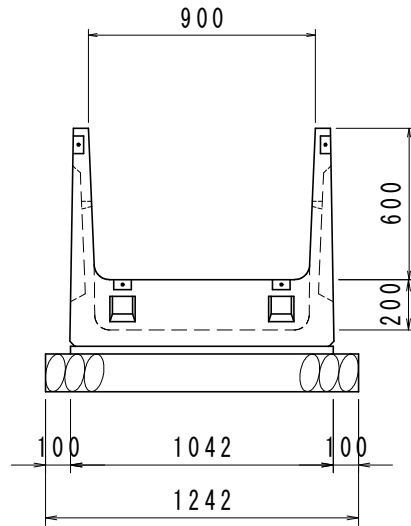
| 名称          | 規格・寸法             | 単位             | 数量    |
|-------------|-------------------|----------------|-------|
| ワイドフリューム落差工 | H600xB800 L=0.75m | 本              | 13.4  |
| 敷モルタル       | 1:3               | m <sup>3</sup> | 0.28  |
| 基礎碎石        | RC-40 t=15.0cm    | m <sup>2</sup> | 11.42 |

ワイドフリューム落差工  $s=1:30$   
H600xB900

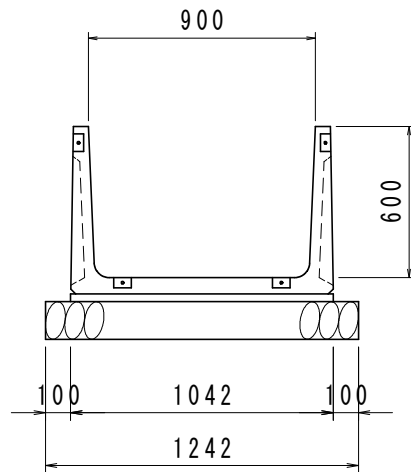
側面図



A-A 断面図



B-B 断面図



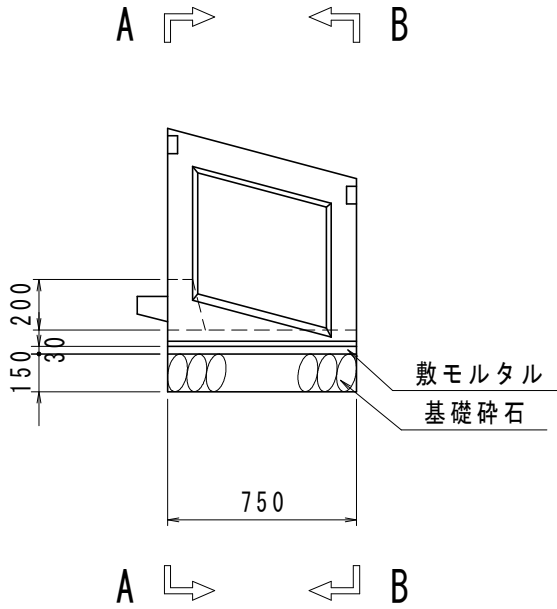
数量表

(10m当り)

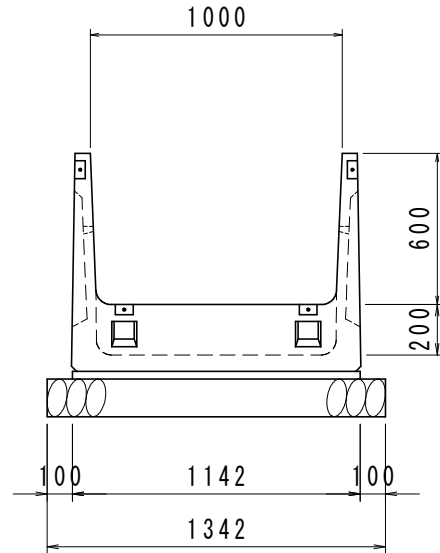
| 名称          | 規格・寸法             | 単位             | 数量    |
|-------------|-------------------|----------------|-------|
| ワイドフリューム落差工 | H600xB900 L=0.75m | 本              | 13.4  |
| 敷モルタル       | 1:3               | m <sup>3</sup> | 0.31  |
| 基礎砕石        | RC-40 t=15.0cm    | m <sup>2</sup> | 12.42 |

ワイドフリューム落差工  $s=1:30$   
H600xB1000

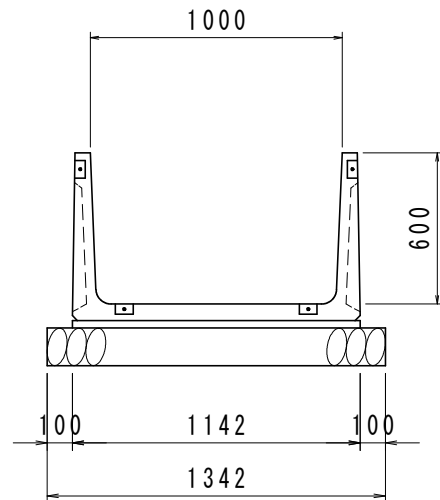
側面図



A-A 断面図



B-B 断面図



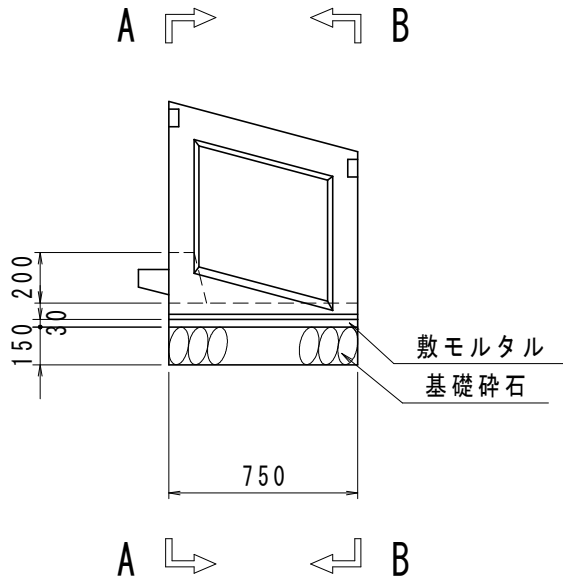
数量表

(10m当り)

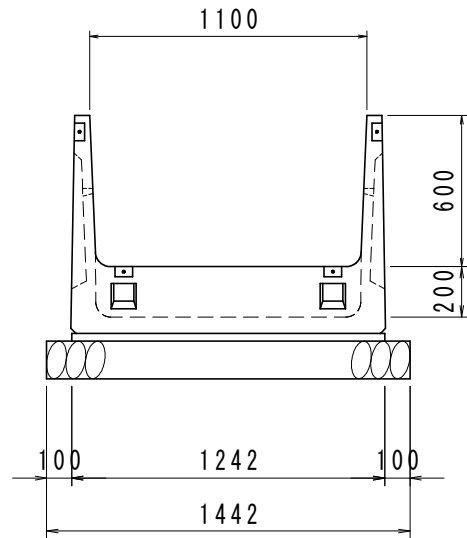
| 名称          | 規格・寸法              | 単位             | 数量    |
|-------------|--------------------|----------------|-------|
| ワイドフリューム落差工 | H600xB1000 L=0.75m | 本              | 13.4  |
| 敷モルタル       | 1:3                | m <sup>3</sup> | 0.34  |
| 基礎碎石        | RC-40 t=15.0cm     | m <sup>2</sup> | 13.42 |

ワイドフリューム落差工  $s=1:30$   
H600xB1100

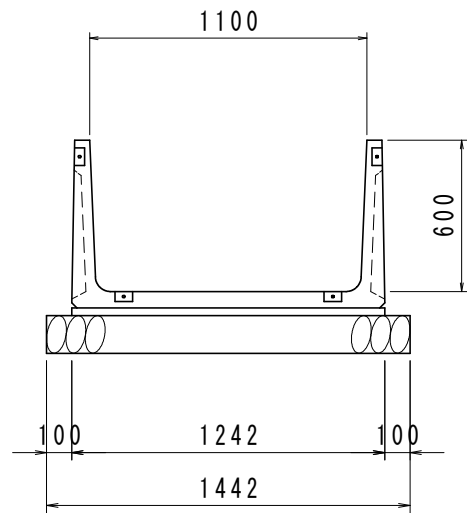
側面図



A-A 断面図



B-B 断面図



数量表

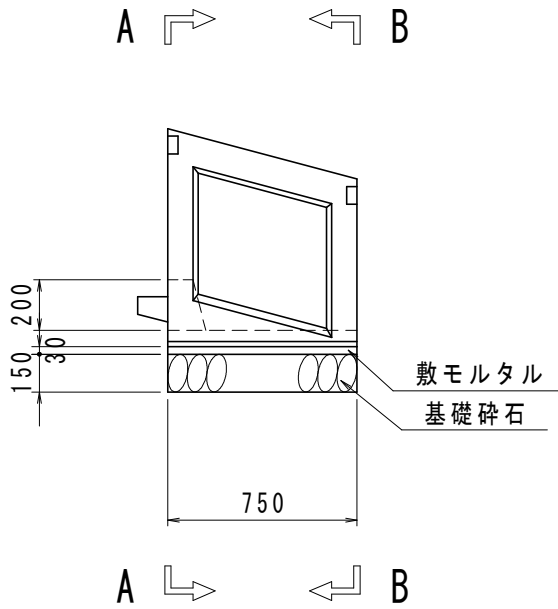
(10m当り)

| 名称          | 規格・寸法              | 単位             | 数量    |
|-------------|--------------------|----------------|-------|
| ワイドフリューム落差工 | H600xB1100 L=0.75m | 本              | 13.4  |
| 敷モルタル       | 1:3                | m <sup>3</sup> | 0.37  |
| 基礎碎石        | RC-40 t=15.0cm     | m <sup>2</sup> | 14.42 |

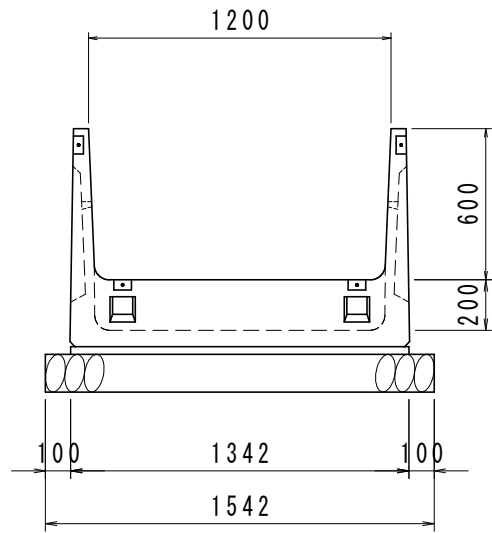


ワイドフリューム落差工  $S=1:30$   
H600xB1200

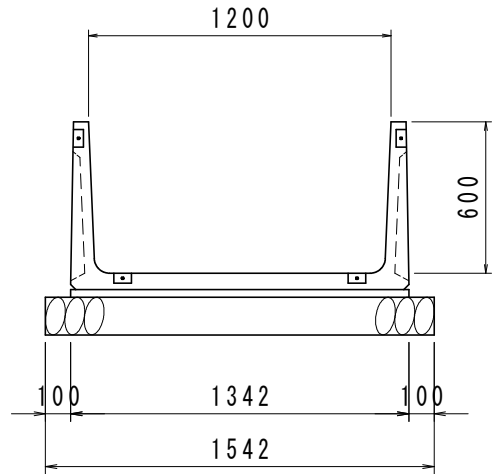
側面図



A-A 断面図



B-B 断面図



数量表

(10m当り)

| 名称          | 規格・寸法              | 単位             | 数量    |
|-------------|--------------------|----------------|-------|
| ワイドフリューム落差工 | H600xB1200 L=0.75m | 本              | 13.4  |
| 敷モルタル       | 1:3                | m <sup>3</sup> | 0.40  |
| 基礎碎石        | RC-40 t=15.0cm     | m <sup>2</sup> | 15.42 |