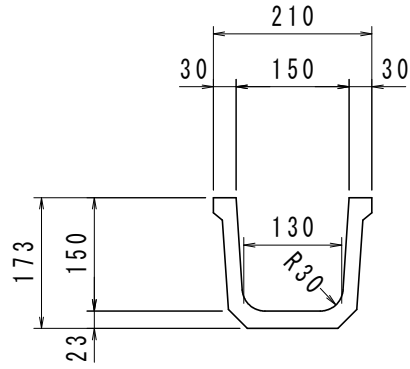


角フリューム S=1:10  
150

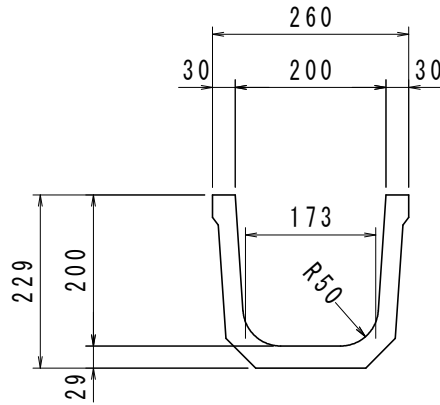


数量表

(10m当り)

| 名称     | 規格・寸法      | 単位 | 数量   |
|--------|------------|----|------|
| 角フリューム | 150 L=2.0m | m  | 10.0 |

角フリューム S=1:10  
200

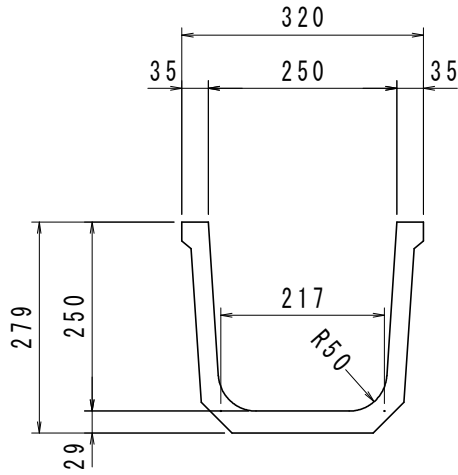


数量表

(10m当り)

| 名称     | 規格・寸法      | 単位 | 数量   |
|--------|------------|----|------|
| 角フリューム | 200 L=2.0m | m  | 10.0 |

角フリューム S=1:10  
250

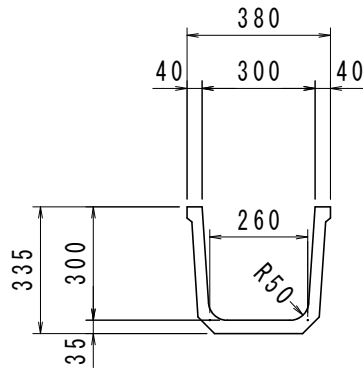


数量表

(10m当り)

| 名称     | 規格・寸法      | 単位 | 数量   |
|--------|------------|----|------|
| 角フリューム | 250 L=2.0m | m  | 10.0 |

角フリューム S=1:20  
300

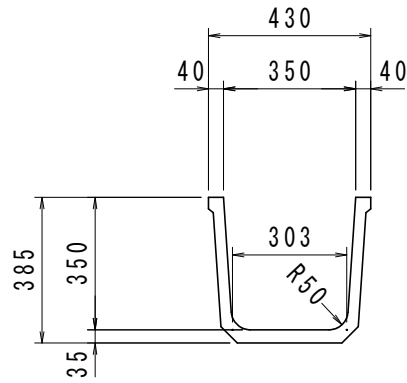


数量表

(10m当り)

| 名称     | 規格・寸法      | 単位 | 数量   |
|--------|------------|----|------|
| 角フリューム | 300 L=2.0m | m  | 10.0 |

角フリューム S=1:20  
350

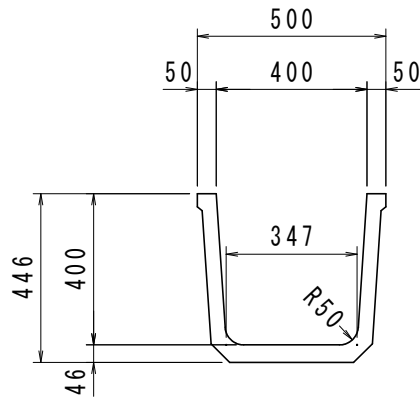


数量表

(10m当り)

| 名称     | 規格・寸法      | 単位 | 数量   |
|--------|------------|----|------|
| 角フリューム | 350 L=2.0m | m  | 10.0 |

角フリューム S=1:20  
400

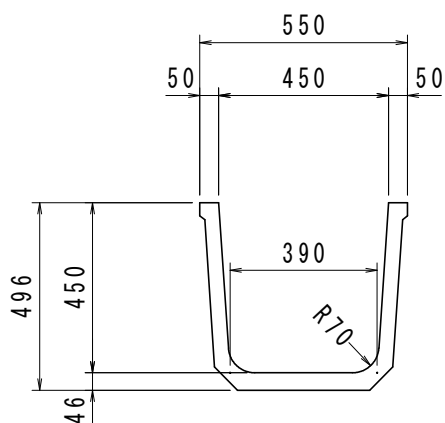


数量表

(10m当り)

| 名称     | 規格・寸法      | 単位 | 数量   |
|--------|------------|----|------|
| 角フリューム | 400 L=2.0m | m  | 10.0 |

角フリューム S=1:20  
450

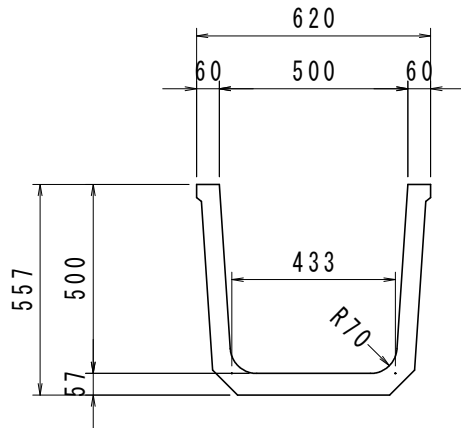


数量表

(10m当り)

| 名称     | 規格・寸法      | 単位 | 数量   |
|--------|------------|----|------|
| 角フリューム | 450 L=2.0m | m  | 10.0 |

角フリューム S=1:20  
500



数量表

(10m当り)

| 名称     | 規格・寸法      | 単位 | 数量   |
|--------|------------|----|------|
| 角フリューム | 500 L=2.0m | m  | 10.0 |