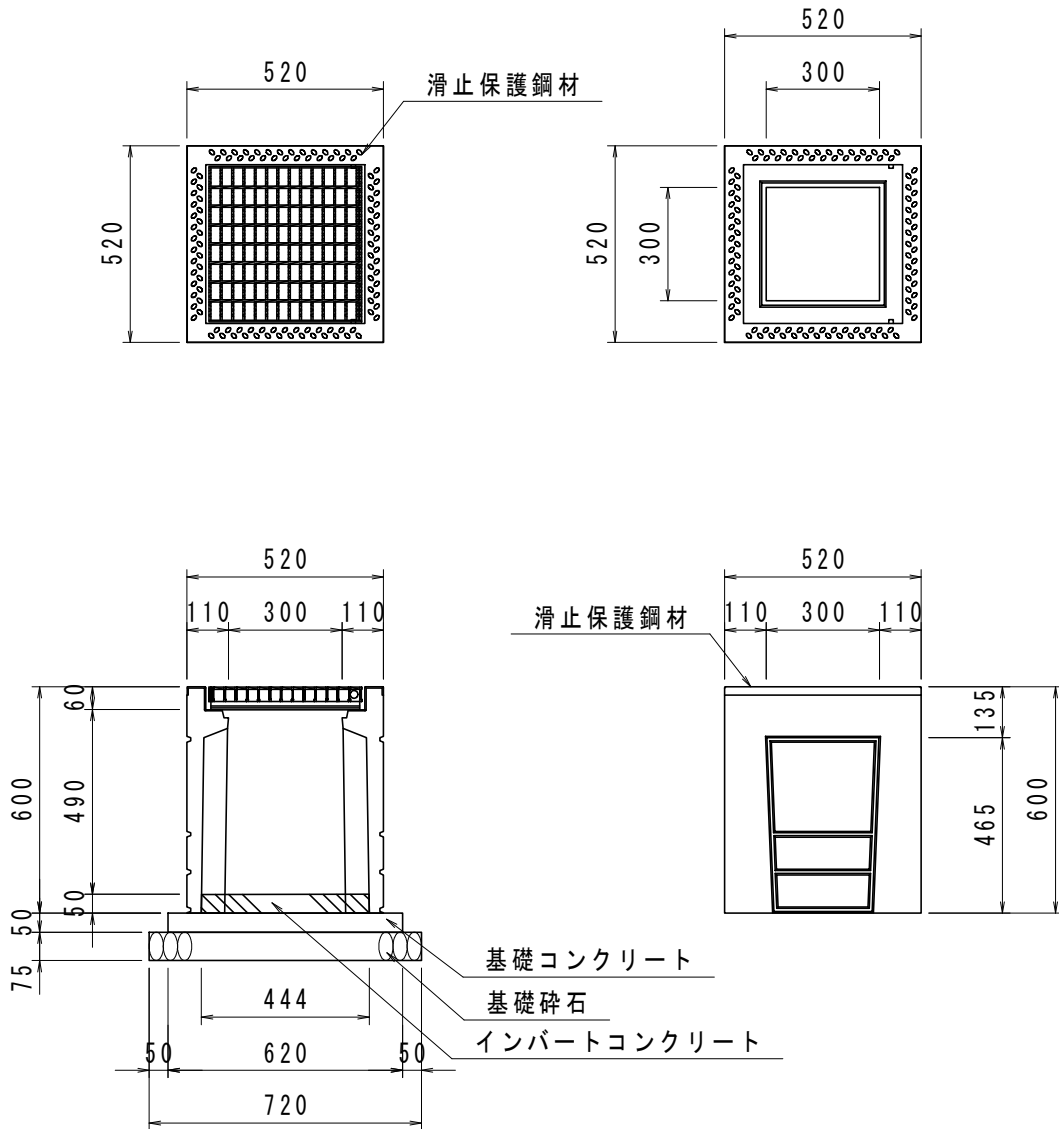


プレキャスト柵
PU柵(スタンダード)300×300 A

S=1:20



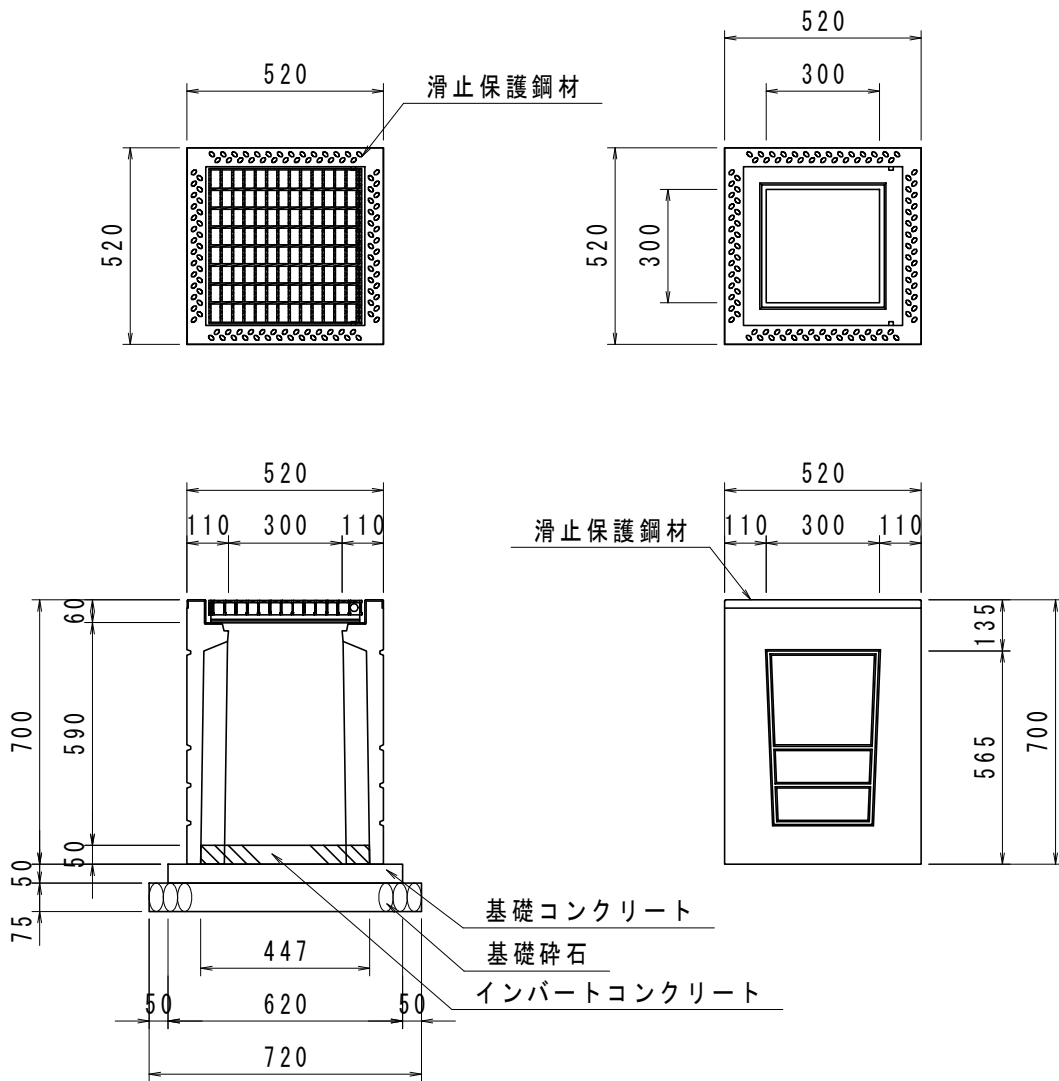
数量表

(10基当り)

名称	規格・寸法	単位	数量
プレキャスト柵	300×300 A 110° 開閉タイプ 並目	基	10
インバートコンクリート	$\sigma_{ck}=18\text{N/mm}^2$	m ³	0.10
基礎コンクリート	$\sigma_{ck}=18\text{N/mm}^2$	m ³	0.19
同上型枠		m ²	1.24
基礎碎石	RC-40 t=7.5cm	m ²	5.18

プレキャスト柵
PU柵(スタンダード)300×300 B

S=1:20



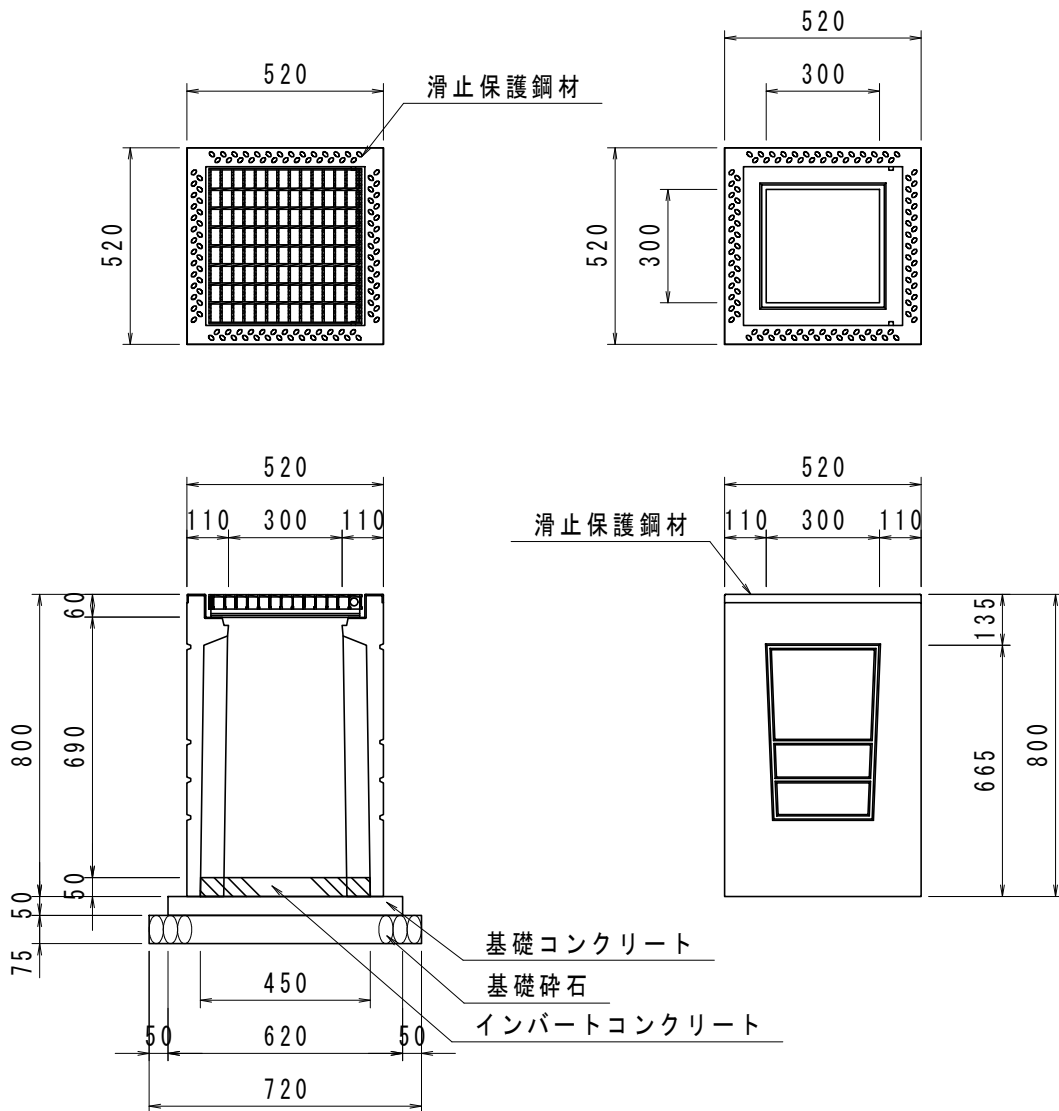
数量表

(10基当り)

名称	規格・寸法	単位	数量
プレキャスト柵	300×300 B 110° 開閉タイプ 並目	基	10
インバートコンクリート	$\sigma_{ck}=18\text{N/mm}^2$	m ³	0.10
基礎コンクリート	$\sigma_{ck}=18\text{N/mm}^2$	m ³	0.19
同上型枠		m ²	1.24
基礎碎石	RC-40 t=7.5cm	m ²	5.18

プレキャスト柵
PU柵(スタンダード)300×300 C

S=1:20



数量表

(10基当り)

名称	規格・寸法	単位	数量
プレキャスト柵	300×300 C 110° 開閉タイプ 並目	基	10
インバートコンクリート	$\sigma_{ck}=18\text{N/mm}^2$	m ³	0.10
基礎コンクリート	$\sigma_{ck}=18\text{N/mm}^2$	m ³	0.19
同上型枠		m ²	1.24
基礎碎石	RC-40 t=7.5cm	m ²	5.18